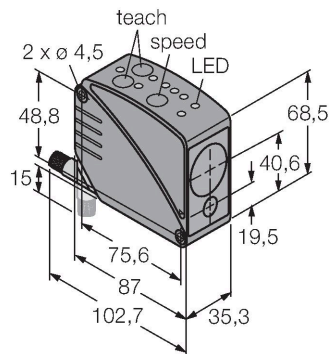


# LT3PIQ

## Opto-Sensor – Reflexionslichttaster

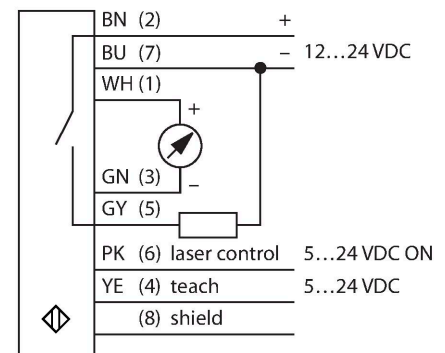
### Laser-Laufzeitmesser



### Merkmale

- Stecker, M12 x 1, 8-polig
- Anzeige der Signalstärke
- Schutzart IP67
- Reichweite (Messbereich) auf Objekt (weiß): 5 m
- 3 Schaltausgang-Ansprechzeiten einstellbar
- Betriebsspannung: 12...24 VDC
- Schalt- und Messbereich unabhängig voneinander einstellbar
- Flanke des analogen Ausgangs invertierbar

### Anschlussbild



### Funktionsprinzip

Dieser Abstandssensor verwendet Laser-Laufzeittechnologie und ist somit extrem leistungsfähig. Der Laser pulsiert eine Million Mal pro Sekunde. Der Mikroprozessor zeichnet die Impulslaufzeit zum Erfassungsobjekt hin und zum Sensor zurück auf. Pro Millisekunde werden eintausend Impulslaufzeiten gemittelt und der entsprechende Wert wird an den Ausgang weitergeleitet. Der Sensor erreicht seine höchste Genauigkeit nach einer 30-minütigen Warmlaufphase.

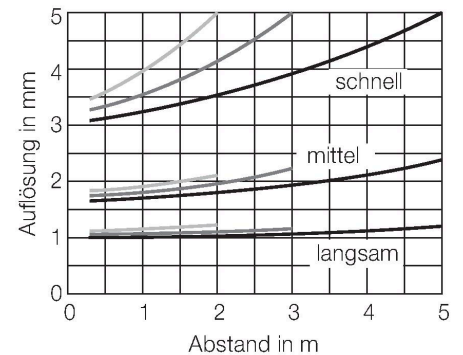
### Technische Daten

Typ	LT3PIQ
Ident-No.	3065513
<b>Optische Daten</b>	
Funktion	Näherungsschalter
Betriebsart	Laufzeit
Lichtart	Rot
Wellenlänge	658 nm
Laserklasse	▲ 2
Wiederholgenauigkeit	1 mm
Reichweite	300...5000 mm
Unempfindlichkeit gegen Umgebungslicht	5000 lux
<b>Elektrische Daten</b>	
Betriebsspannung	12...24 VDC
Restwelligkeit	< 10 % U <sub>ss</sub>
DC Bemessungsbetriebsstrom	≤ 100 mA
Leerlaufstrom	≤ 108 mA
Kurzschlusschutz	ja
Verpolungsschutz	ja
Ausgangsfunktion	Schließer, PNP/Analogausgang
Ausführung des Analogausgangs	4...20 mA
Stromausgang	4...20 mA
Lastwiderstand	≤ 1000 Ω
Schaltfrequenz	≤ 1000 Hz
Bereitschaftsverzug	≤ 1 s
Bereitschaftsverzug	≤ 1000 ms
Ansprechzeit typisch	< 1 ms

## Technische Daten

Mechanische Daten	
Bauform	Quader, LT3
Abmessungen	87 x 35.3 x 68.5 mm
Gehäusewerkstoff	Kunststoff, ABS, schwarz
Linse	Kunststoff, Acryl
Elektrischer Anschluss	Steckverbinder, M12 x 1, PVC
Aderzahl	8
Umgebungstemperatur	0...+50 °C
Relative Luftfeuchtigkeit	90 %
Schutzart	IP67
Besondere Merkmale	Laser Teach-Eingang
Betriebsspannungsanzeige	LED, grün
Schaltzustandsanzeige	LED, gelb
Fehlermeldung	LED
Anzeige der Funktionsreserve	LED, rot
Tests/Zulassungen	
MTTF	15 Jahre nach SN 29500 (Ed. 99) 40 °C
Zulassungen	CE, cURus

## Auflösung in Abhängigkeit des Abstandes



## Montagezubehör

**SMBAMSLT3IP** 3073442

Schutzgehäuse mit Schutzglas, Edelstahl, für Bauform LT3

**SMBAMSLT3P** 3073132

Montageplatte, Edelstahl, für Bauform LT3

**SMBLT31** 3068505

Montagewinkel, Edelstahl, für Bauform LT3

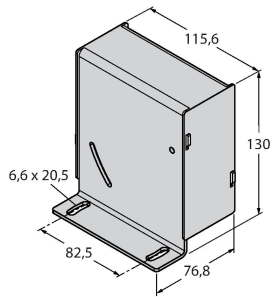
**SMBLT32** 3069236

Schutzgehäuse, Edelstahl, für Bauform LT3

SMBLT3IP

3070973

Schutzgehäuse, Edelstahl, für Bauform LT3



## Anschlusszubehör

Maßbild	Typ	Ident-No.	
	MQDC-806	3057593	Anschlusskabel, PVC, geschirmt, M12 x 1 Kupplung 8-polig auf offenes Ende
	RKC8T-2/TEL	6625130	Anschlussleitung, M12-Kupplung, gerade, 8-polig, Leitungslänge: 2m, Mantelmaterial: PVC, schwarz; cULus-Zulassung; andere Leitungslängen und Ausführungen lieferbar, siehe <a href="http://www.turck.com">www.turck.com</a>
	WKC8T-2/TEL	6625133	Anschlussleitung, M12-Kupplung, gewinkelt, 8-polig, Leitungslänge: 2m, Mantelmaterial: PVC, schwarz; cULus-Zulassung; andere Leitungslängen und Ausführungen lieferbar, siehe <a href="http://www.turck.com">www.turck.com</a>
	RKS8T-2/TEL	6625446	Anschlussleitung, M12-Kupplung, gerade, 8-polig, Leitungslänge: 2m, Mantelmaterial: PVC schwarz; geschirmt; cULus-Zulassung; andere Leitungslängen und Ausführungen lieferbar, siehe <a href="http://www.turck.com">www.turck.com</a>
	WKS8T-2/TEL	6625449	Anschlussleitung, M12-Kupplung, gewinkelt, 8-polig, Leitungslänge: 2m, Mantelmaterial: PVC, schwarz; geschirmt; cULus-Zulassung; andere Leitungslängen und Ausführungen lieferbar, siehe <a href="http://www.turck.com">www.turck.com</a>