



20Nm
↙
100Nm

Facteur de marche
30%
Duty rating

Indice de protection
IP65
Enclosure

DESCRIPTION

Actionneur électrique 90° capotage PA6.6 UL 94 V0 avec commande manuelle par axe sortant pour un couple de 20-35-60-100Nm et répondant aux normes de qualité CE.

EQUIPEMENT STANDARD

Multi-tensions 100V à 240V 50/60 Hz (100 à 350V DC) ou 24V 50/60 Hz (24V DC)
Piloteage On-Off ou 3 points modulants / 4 contacts fin de course 5A réglables
Platines de fixation amovibles : ER20 = F03-F04-F05 et ER 35 à ER100 = F05-F07
Entraînement par étoile / Commande manuelle de secours / Indicateur visuel modulable
Limiteur de couple par fusible / butée mécanique de fin de course 90°
1 Connecteur 3P+T DIN43650 + 1 ISO M20

VERSIONS

Version standard 90° - MULTIVOLT - Temps de manœuvre de 6 à 22 sec (à vide).

DONNEES TECHNIQUES

Facteur de marche : 30% (IEC34) / Température : -10°C à +55°C
Protection : IP65 - Poids : 1.Kg et 2,1Kg

DESCRIPTION

90° electric actuator, PA6.6 housing UL 94 V0 with secured manual override for torques of 20-35-60-100Nm and compliant with the CE quality standards.

STANDARD EQUIPMENT

Multi-voltages 100V to 240V 50/60 Hz (100 to 350 V DC) or 24V 50/60 Hz (24 V DC)
On-Off or 3 modulating points control / 4 adjustable limit switches 5A
Removable adaptation plates : ER20 = F03-F04-F05 / ER35 to ER100 = F05-F07
Star drive nut / Secured manual override / Modular position indicator
Torque limiter with polyswitch / Mechanical travel stops at 90°
3P+T DIN43650 + 1 ISO M20 connector

VERSIONS

Standard version : 90° - MULTIVOLT - Operating time : from 6 to 22 sec (without load).

TECHNICAL DATA

Duty rating : 30% (IEC34) / Temperature: -10°C to +55°C
Enclosure: IP65 - Weight: 1Kg - 2,1Kg

PREMIER

OPTIONS

CODE	OPTIONS
EHR	Résistance anti-condensation / anti condensation heater 10W
EPR...B*	Potentiomètre de recopie / feedback potentiometer 100 / 1000 / 5000 / 10000 Ohms
EPT.C	Transmetteur 0-20mA, 4-20mA ou 0-10V / 0-20mA, 4-20mA or 0-10V transmitter
EFC.2	Carte deux contacts supplémentaires / 2 Extra limit switches card
ECD.1A	Connecteur / connector Din 43 650
ECM.1	1 Connecteur / one connector M12
ECM.2	2 Connecteurs / 2 connectors M12

* Précisez le modèle / Specify the model

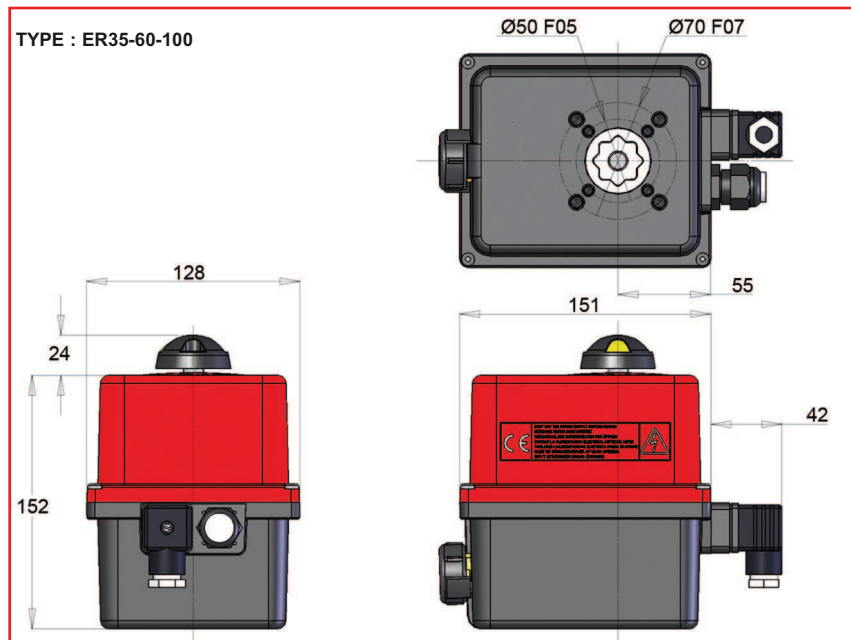
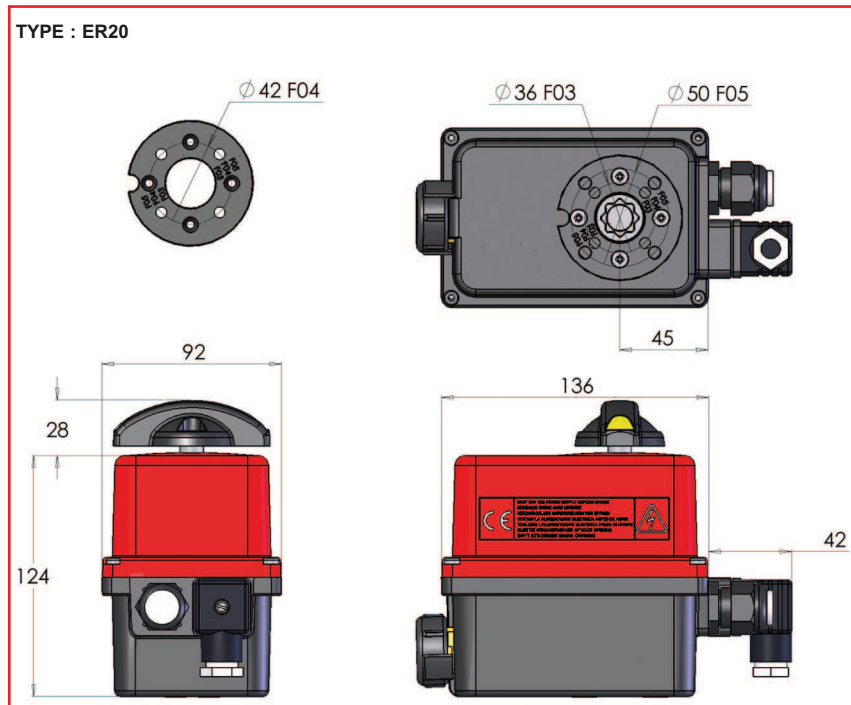
Pour le choix de l'actionneur, nous préconisons un couple égal à 1,5 fois le couple maxi de la vanne.
Please consider 1.5 safety factor when sizing the actuator.

CODE	Étoile / Fixation* Star drive nut / Connection	Couple Torque	Plages de tensions Voltage supplies	Puissance Power	Temps de manoeuvre operating time	
					à vide without load	en charge with load
ER20.X0A.M00**	14/F03-F04-F05	20Nm	100V à/to 240V 50/60Hz (100V à/to 350V DC)	15W	9s	13s
ER20.X03.M00**	14/F03-F04-F05	20Nm	24V 50/60Hz (24V DC)	15W	7s	12s
ER35.90A.M00	22/F05-F07	35Nm	100V à/to 240V 50/60Hz (100V à/to 350V DC)	45W	7s	8s
ER35.903.M00	22/F05-F07	35Nm	24V 50/60Hz (24V DC)	45W	6s	7s
ER60.90A.M00	22/F05-F07	60Nm	100V à/to 240V 50/60Hz (100V à/to 350V DC)	45W	14s	15s
ER60.903.M00	22/F05-F07	60Nm	24V 50/60Hz (24V DC)	45W	10s	13s
ER100.90A.M00	22/F05-F07	100Nm	100V à/to 240V 50/60Hz (100V à/to 350V DC)	45W	22s	25s
ER100.903.M00	22/F05-F07	100Nm	24V 50/60Hz (24V DC)	45W	18s	22s

* Douilles de réduction étoile 14 x carré 9-11 ou étoile 22 x carré 17.
Reducing sleeves star 14 to square 9-11 or star 22 to square 17.

** X = platine amovible F03/F05 ou F04, peut être commandée assemblée.
X= removable plate F03/F05 or F04, can be orderer mounted.

ENCOMBREMENTS / DIMENSIONS



SCHEMA ÉLECTRIQUE / ELECTRIC WIRING



La température du bornier peut atteindre 90°C

The terminal temperature can reach 90°C

Die Terminal-Temperatur kann bis zu 90°C erreichen.

N.B. : Les câbles utilisés doivent être rigides (tensions pour la recopie : 4 à 250V AC/DC)

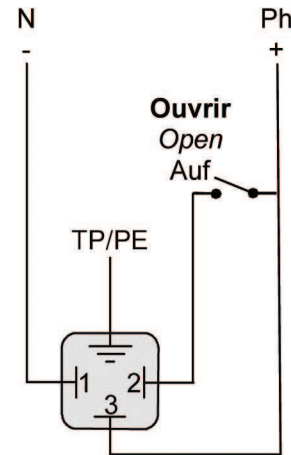
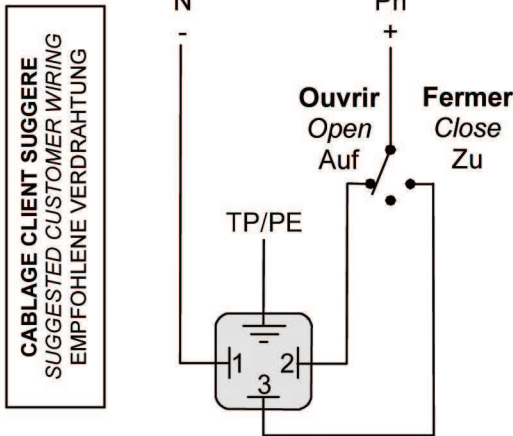
N.B.: The used wires must be rigid (feedback voltages : 4 to 250V AC/DC)

N.B.: Die Anschlusskabel müssen biegesteif sein (Rückmeldespannungen 4 bis 250V AC/DC)

ALIMENTATION : CONNECTEUR 3P+T DIN43650
POWER SUPPLY : 3P+T DIN43650 CONNECTOR
SPANNUNGSVERSORGUNG : 3P+T DIN43650 VERBINDUNG

Mode 3 points modulants
3-points modulating mode
 3 Modulationspunkte Modus

Mode Tout ou rien (ON/OFF)
On-Off mode
 Auf-Zu Modus



REP	DESIGNATION BESCHREIBUNG
FC0	Fin de course ouverture <i>Open limit switch</i> Endschalter AUF
FCF	Fin de course fermeture <i>Close limit switch</i> Endschalter ZU
FC1	Fin de course auxiliaire 1 <i>Auxiliary limit switch 1</i> Zusätzlicher Endschalter 1
FC2	Fin de course auxiliaire 2 <i>Auxiliary limit switch 2</i> Zusätzlicher Endschalter 2
M	Motor <i>Motor</i> Motor

DSBL0443

RECOPIE / FEEDBACK
RÜCKMELDUNG

COMMUN FC1
 COMMON
 RECOPIE FC1 GEMEINSAM
 FEEDBACK
 RÜCKMELDUNG

COMMUN FC2
 COMMON
 RECOPIE FC2 GEMEINSAM
 FEEDBACK
 RÜCKMELDUNG

