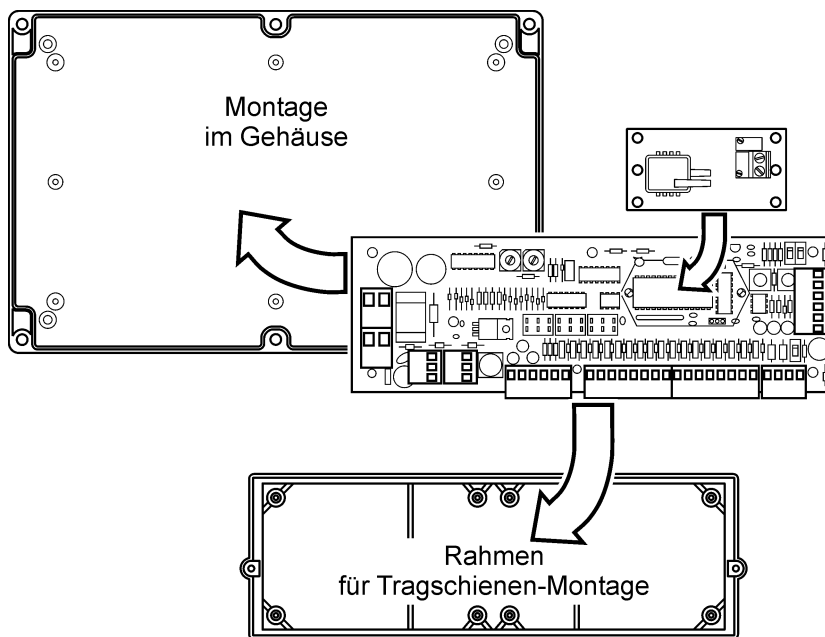


Dokumentation

RM-V16 Filtersteuerung und E/A-Modul



Inhalt

1	Gerätebeschreibung	3
2	Elektrische Anschlüsse	4
3	Einstellungen	7
3.1	Im Stand-alone-Betrieb	7
3.2	Im R-IMC-Bus-Betrieb	7
4	Gehäuse und Montageträger	8
4.1	Geschlossenes Gehäuse	8
4.2	Montageträger	8
5	Technische Daten	9
6	Maßzeichnungen	10

Vorschriften

EN 60.204 Teil 1 2014/30/EU 2014/35/EU
--

Zeichenerklärung



Wichtiger Hinweis



Wichtige Warnung

Sicherheitshinweise

Durch unsachgemäße Installation des *RM-V16* oder der angeschlossenen Betriebsmittel können ein Ausfall des Gerätes, schwere Personenschäden oder sogar tödliche Verletzungen verursacht werden. Befolgen Sie daher neben den allgemeinen Sicherheitsregeln für Betriebsmittel in industriellen Stromanlagen insbesondere die nachstehenden Punkte:

- Die Installation des *RM-V16* darf nur durch qualifiziertes Fachpersonal gemäß den Bestimmungen IEC 364, DIN VDE 0105 für elektrische Betriebsmittel durchgeführt werden.
- Für den Aufstellungsort sind alle geltenden Gesetze, Bestimmungen, Verordnungen und Vorschriften für die Errichtung elektrischer Betriebsmittel zu beachten.
- Einstellungen an Geräten mit der Schutzart IP00 ohne Abdeckungen dürfen nur durch autorisiertes Fachpersonal in abgeschaltetem Zustand und unter Beachtung der örtlichen Sicherheits- und Unfallverhütungsvorschriften erfolgen.
- Das *RM-V16* darf nur in dem zulässigen Einsatzbereich betrieben werden.

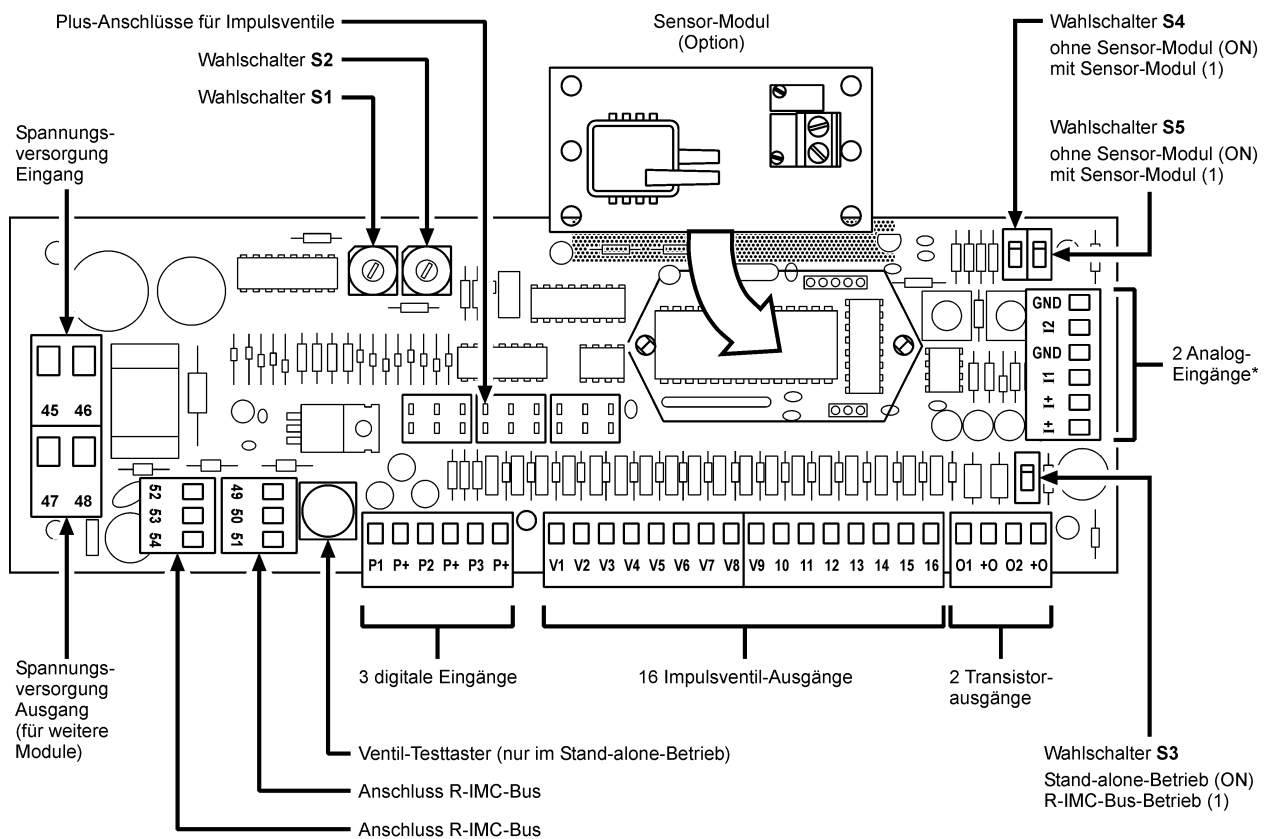


Vor dem Austausch des *RM-V16* oder daran angeschlossenen Komponenten muss die Versorgungsspannung abgeschaltet werden. Andernfalls können die Geräte beschädigt werden.

1 Gerätebeschreibung

Das *RM-V16* kann als Stand-alone-Filtersteuerung oder als E/A-Modul im *R-IMC-BUS*-System eingesetzt werden. Der Betriebsmodus Stand-alone-Betrieb oder *R-IMC-Bus*-Betrieb wird am Wahlschalter S3 auf der *RM-V16*-Platine eingestellt (siehe Bild 1). In Stellung ON arbeitet das *RM-V16* als selbständige Filtersteuerung, in Stellung 1 als E/A-Modul eines übergeordneten Steuergerätes (*RM-300 C*, *RM-400 C* oder *RM-1000 C*).

i Der Betriebsmodus Stand-alone-Betrieb oder *R-IMC-Bus*-Betrieb wird am Wahlschalter S3 auf der *RM-V16*-Platine eingestellt.



* Bei vorhandenem Sensor-Modul ist nur 1 Eingang verfügbar.

Bild 1: Aufbau der *RM-V16*-Platine

Soll das *RM-V16* zur Differenzdruck-Messung eingesetzt werden, ist ein Sensor-Modul (Option) auf den vorbereiteten Steckplatz mittels Distanzhaltern aufzustecken (siehe Bild 1). Zusätzlich müssen die Wahlschalter S4 und S5 auf die Stellung 1 geschaltet werden.

i Zur Differenzdruck-Messung ist ein optionales Sensor-Modul erforderlich.

2 Elektrische Anschlüsse

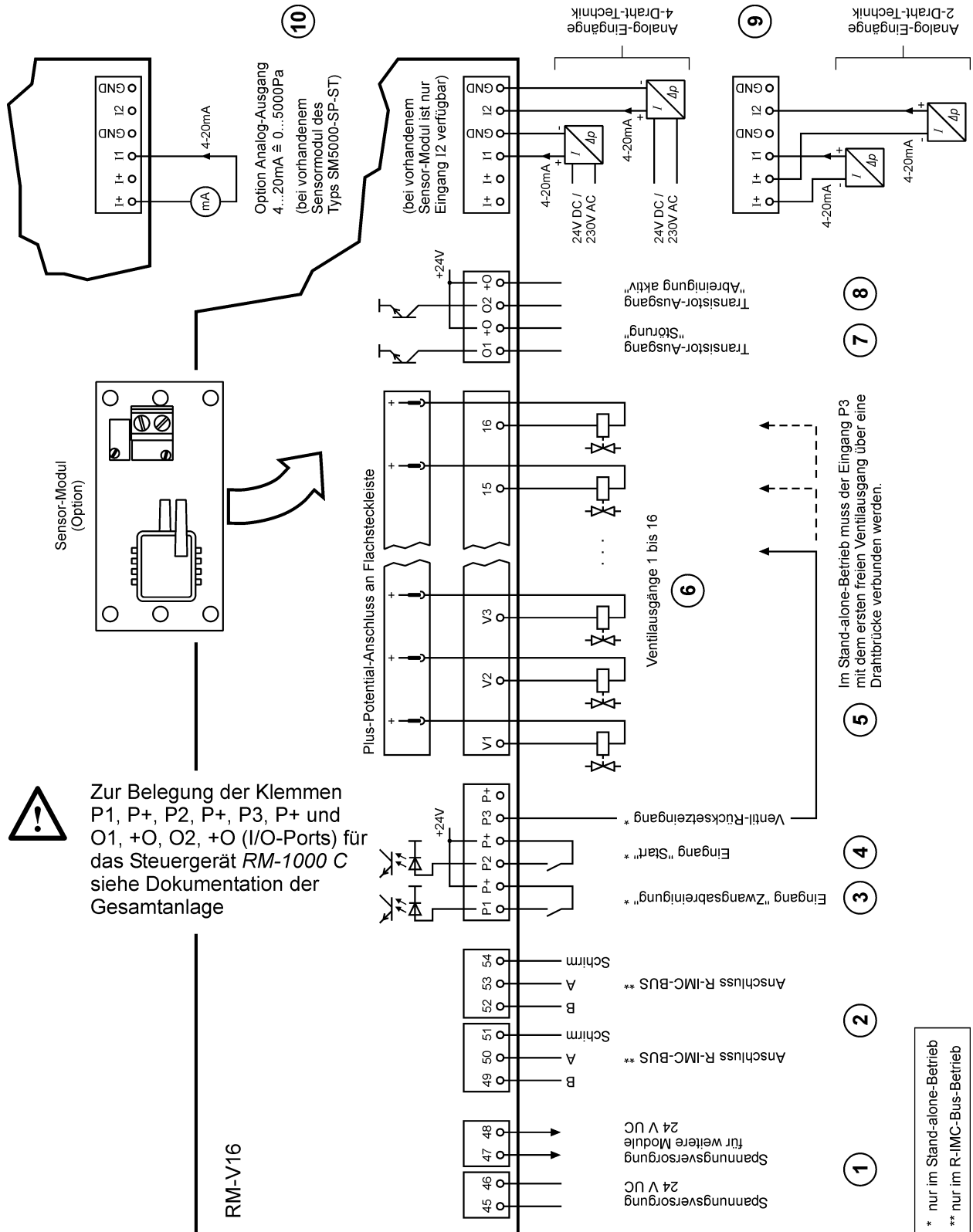


Bild 2: Anschlussplan des RM-V16

Kennzahl in Bild 2	Beschreibung	Stand-alone-Betrieb	R-IMC-Bus-Betrieb
1	<p>Versorgungsspannung 24 V DC / 24 V AC</p> <p>Die Klemmen 47 und 48 dienen zur Versorgung weiterer Module.</p>	<input checked="" type="checkbox"/>	<input checked="" type="checkbox"/>
2	<p>Anschluss R-IMC-BUS</p> <p>Klemmen 49 (B), 50 (A), 51 (Schirm) und 52 (B), 53 (A), 54 (Schirm)</p>	<input type="checkbox"/>	<input checked="" type="checkbox"/>
3	<p>Eingang „Zwangsabreinigung“</p> <p>An die Klemmen P1 und P+ wird ein potentialfreier Kontakt zum Aktivieren der Zwangsabreinigung angeschlossen. Schließt der Kontakt, werden die angeschlossenen Ventile mit der eingestellten Impulszeit und einer festen Pausenzeiten von 5 Sekunden nacheinander angesteuert. Bei geöffnetem Kontakt ist die Zwangsabreinigung ausgeschaltet. Die Abreinigung beginnt bei dem Ventil, dass auf das zuletzt angesteuerte folgt.</p>	<input checked="" type="checkbox"/>	<input type="checkbox"/>
4	<p>Eingang „Start“</p> <p>An die Klemmen P2 und P+ wird ein potentialfreier Kontakt zum Aktivieren der Abreinigung angeschlossen. Schließt der Kontakt, werden die angeschlossenen Ventile mit den eingestellten Impuls- und Pausenzeiten nacheinander angesteuert. Bei geöffnetem Kontakt ist die Abreinigung ausgeschaltet. Die Abreinigung beginnt bei dem Ventil, dass auf das zuletzt angesteuerte folgt.</p>	<input checked="" type="checkbox"/>	<input type="checkbox"/>
5	<p>Ventil-Rücksetzeingang</p> <p>Werden im Stand-alone-Betrieb weniger als 16 Magnetventile an das <i>RM-V16</i> angeschlossen, muss die Klemme P3 über eine Drahtbrücke mit dem ersten nicht benutzten Ventilausgang verbunden werden.</p> <p>Werden im <i>R-IMC-Bus-Betrieb</i> die Klemmen P3 und GND gebrückt, sind die Ventilausgänge 1 bis 16 ausgeblendet.</p>	<input checked="" type="checkbox"/>	<input type="checkbox"/>
6	<p>Ventilausgänge</p> <p>An die Klemmen V1, V2, V3, ... , V9, 10, 11, ... 16 (Minus-Potential) können bis zu 16 Magnetventile mit einer Bemessungsspannung von 24 V DC angeschlossen werden. Der Anschluss des Plus-Potentials erfolgt über Flachstecker an der Flachsteckleiste auf der Platine.</p>	<input checked="" type="checkbox"/>	<input checked="" type="checkbox"/>
7	<p>Transistor-Ausgang „Störung“</p> <p>Im fehlerfreien Betrieb liegt an den Klemmen O1 und +O ein 24-V-DC-Signal an. Sobald eine Störung auftritt, führt der Ausgang 0-V-DC-Signal. Die Störmeldung wird bei jedem Start der Abreinigung zurückgesetzt.</p>	<input checked="" type="checkbox"/>	<input type="checkbox"/>
8	<p>Transistor-Ausgang „Abreinigung aktiv“</p> <p>Die Klemmen O2 und +O führen ein 24-V-DC-Signal, wenn ein Abreinigungsvorgang läuft (auch bei einer Zwangsabreinigung). Findet keine Abreinigung statt, liegt an dem Ausgang ein 0-V-DC-Signal an.</p>	<input checked="" type="checkbox"/>	<input type="checkbox"/>

Kennzahl in Bild 2	Beschreibung	Stand-alone-Betrieb	R-/MC-Bus-Betrieb
9	Analog-Eingänge Wenn kein Sensor-Modul montiert ist, stehen zwei Analog-Eingänge zur Verfügung. Bild 2 zeigt die Belegung der Klemmen am Beispiel des Anschlusses zweier Differenzdruck-Sensoren in 4-Draht- und 2-Draht-Technik. Bei vorhandenem Sensor-Modul ist der erste Analog-Eingang belegt.	<input type="checkbox"/>	<input checked="" type="checkbox"/>
10	Analog-Ausgang 4-20 mA Wird ein Sensor-Modul des Typs SM5000-SP-ST auf die Platine des <i>RM-V16</i> aufgesteckt und wird der Wahlschalter S4 auf die Stellung 1 geschaltet, steht an den Klemmen I+ und I1 ein Analog-Ausgang 4 ... 20 mA entsprechen 0 ... 5000 Pa zur Verfügung (siehe hierzu auch Bild 1).	<input type="checkbox"/>	<input checked="" type="checkbox"/>

3 Einstellungen

3.1 Im Stand-alone-Betrieb

Im Stand-alone-Betrieb wird am Wahlschaltern S1 die Impulszeit, am Wahlschalter S2 die Pausenzeit der Abreinigungsimpulse gemäß den folgenden beiden Tabellen eingestellt (siehe hierzu auch Bild 1).

Einstellung der Impulszeit (Wahlschalter S1)

Stellung S1	Impulszeit
0	50 ms
1	60 ms
2	70 ms
3	80 ms
4	90 ms
5	100 ms

Stellung S1	Impulszeit
6	120 ms
7	140 ms
8	160 ms
9	180 ms
A	200 ms
B	220 ms

Stellung S1	Impulszeit
C	250 ms
D	300 ms
E	400 ms
F	500 ms

Einstellung der Pausenzeit (Wahlschalter S2)

Stellung S2	Pausenzeit
0	2 s
1	3 s
2	4 s
3	5 s
4	6 s
5	8 s

Stellung S2	Pausenzeit
6	10 s
7	12 s
8	16 s
9	20 s
A	25 s
B	30 s

Stellung S2	Pausenzeit
C	40 s
D	55 s
E	80 s
F	120 s

3.2 Im R-IMC-Bus-Betrieb

Im R-IMC-Bus-Betrieb wird am Wahlschaltern S1 die Bus-Adresse, am Wahlschalter S2 die Anzahl der angeschlossenen Ventile gemäß den folgenden beiden Tabellen eingestellt (siehe hierzu auch Bild 1).

Einstellung der E/A-Modul-Nummer (Wahlschalter S1)

Stellung S1	E/A-Modul-Nr.	
	RM-300C RM-400C	RM-1000C
0	–	–
1	1	–
2	2	1
3	3	2
4	4	3
5	5	4

Stellung S1	E/A-Modul-Nr.	
	RM-300C RM-400C	RM-1000C
6	6	5
7	7	6
8	8	7
9	9	8
A	10	9
B	11	10

Stellung S1	E/A-Modul-Nr.	
	RM-300C RM-400C	RM-1000C
C	12	11
D	13	12
E	14	13
F	15	14

Einstellung der Ventilanzahl (Wahlschalter S2)

Stellung S2	Ventilanzahl
0	16
1	1
2	2
3	3
4	4
5	5

Stellung S2	Ventilanzahl
6	6
7	7
8	8
9	9
A	10
B	11

Stellung S2	Ventilanzahl
C	12
D	13
E	14
F	15

4 Gehäuse und Montageträger

4.1 Geschlossenes Gehäuse

Für den Einbau der Filtersteuer-Platine *RM-V16* stehen zahlreiche Versionen des Standard-Kunststoff-Gehäuses mit der Abmessung 250 mm x 160 mm x 90 mm zur Verfügung (siehe Bild 4).

Grundsätzlich wird zwischen Gehäusen mit integrierten Magnetventilen und Gehäusen ohne Magnetventilen unterschieden (siehe Bild 3). Alle weiteren Informationen sind dem separaten Gehäuse-Katalog zu entnehmen.

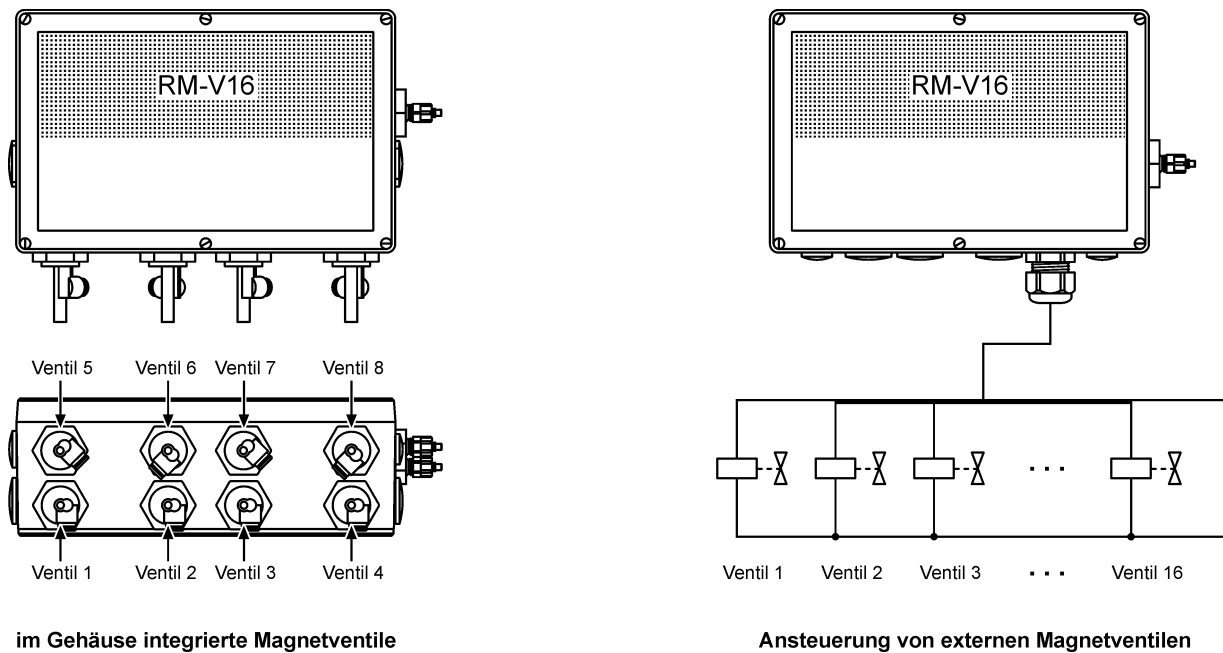


Bild 3: Gehäuse-Versionen für den Einbau der *RM-V16*-Platine

4.2 Montageträger

Die Platine des *RM-V16* kann auch auf einem Träger zur Tragschienen-Montage befestigt werden (siehe Bild 5).

5 Technische Daten

Anwendung	Daten	Klemmen
Versorgungsspannung	24 V DC -0 % / +10 % oder 24 V AC -0 % / +10 %	45, 46
Versorgungsspannung für weitere Module (Ausgang)	identisch mit Versorgungsspannung (Klemmen 45, 46)	47, 48
RS-485-Bus	<i>R-IMC</i> -Bus	49 ... 51 52 ... 54
Ausgänge für Magnetventile	16 Transistor-Ausgänge, 24 V DC, Ausgangsleistung im Impulsbetrieb 42 Watt	V1, V2, V3 ... V16 Plus-Anschlüsse an Flachsteckleiste
Signalausgänge	2 Transistor-Ausgänge, 24 V DC	O1 ¹ , +O ² O2 ¹ , +O ²
	1 Analog-Ausgang 4 ... 20 mA entsprechen 0 ... 5000 Pa bei aufgestecktem Sensor-Modul des Typs SM5000-SP-ST und Stellung 1 des Wahlschalters S4	I1, I+
Signaleingänge	3 Digital-Eingänge, 24 V DC, potentialfrei zu bedienen	P1, P+ P2, P+ P3, P+
	2 Analog-Eingänge 4 ... 20 mA; 0 ... 5000 Pa; Bürde 500 Ω Das 4-20-mA-Signal muss erdfrei sein ! (bei aufgestecktem Sensor-Modul steht nur 1 Analog-Eingang zur Verfügung)	I1, GND I2, GND (4-Draht-Technik) I1, I+ I2, I+ (2-Draht-Technik)
Δ <i>p</i> -Messbereich (nur bei aufgestecktem Sensor-Modul)	0 ... 5000 Pa	
Messsensor (nur bei aufgestecktem Sensor-Modul)	piezoresistiv überdrucksicher bis 120 kPa	
Temperaturbereich	-20°C bis + 60°C	
Schutzart bei Montage im Gehäuse	Gehäuse IP-66, NEMA 4	
Gewicht	ca. 1550 g	
Aufstellungshöhe	max. 3000 m ü. N. N.	

¹ +24 V DC

² Minus-Potential Transistor (Open Collector)

6 Maßzeichnungen

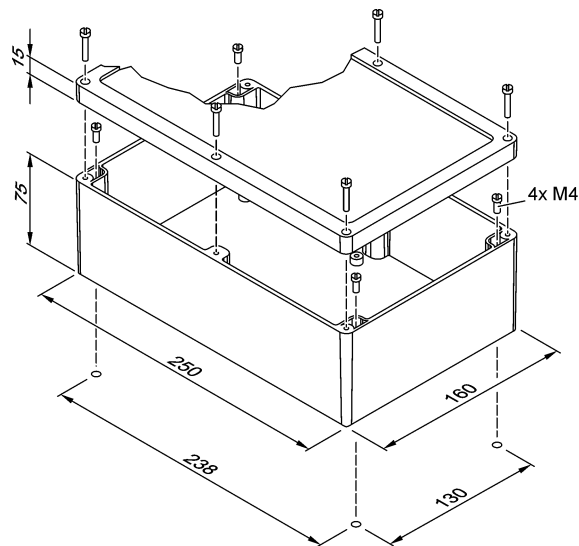


Bild 4: Gehäuse ohne integrierte Ventile

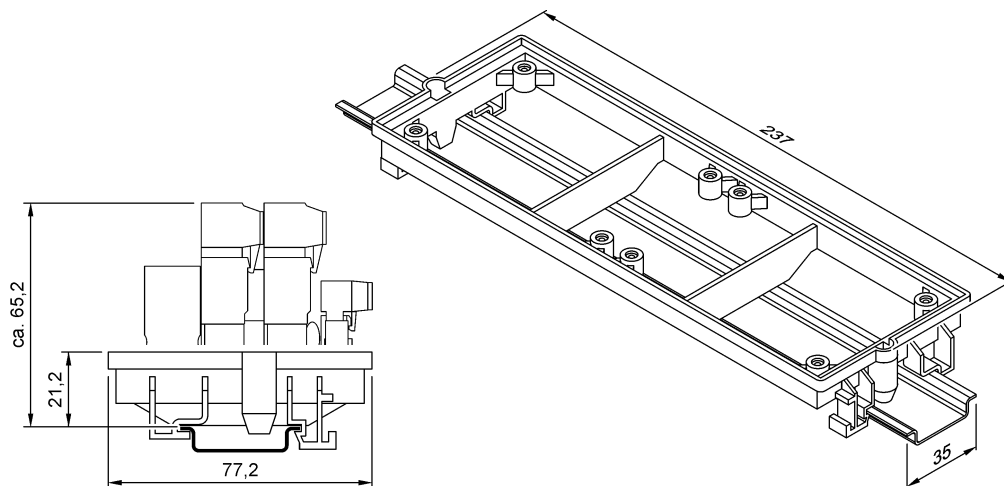


Bild 5: Träger für Tragschienen-Montage

Haftungsausschluss

Der Inhalt dieser Dokumentation wurde auf Richtigkeit und Vollständigkeit geprüft. Dennoch können Abweichungen nicht ausgeschlossen werden, so dass für die vollständige Übereinstimmung keine Gewähr übernommen wird. Änderungen sind jederzeit möglich.