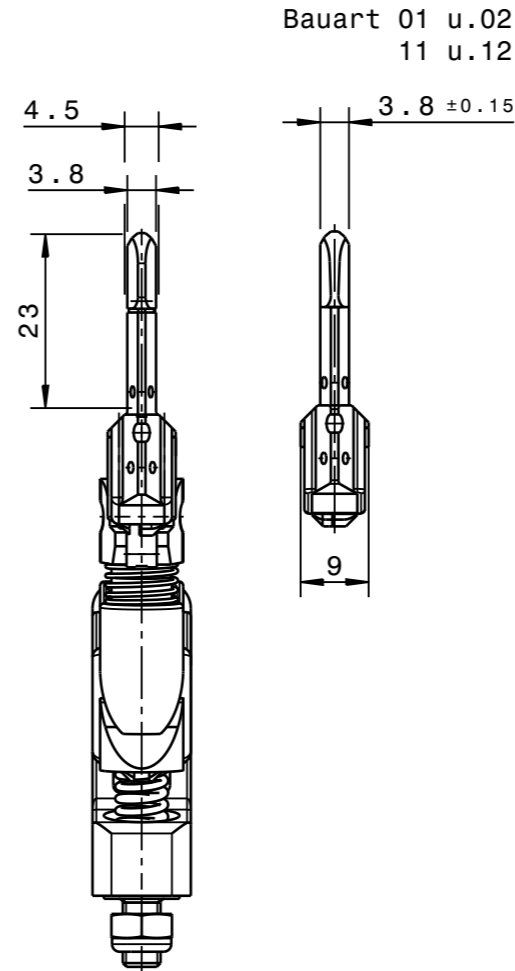
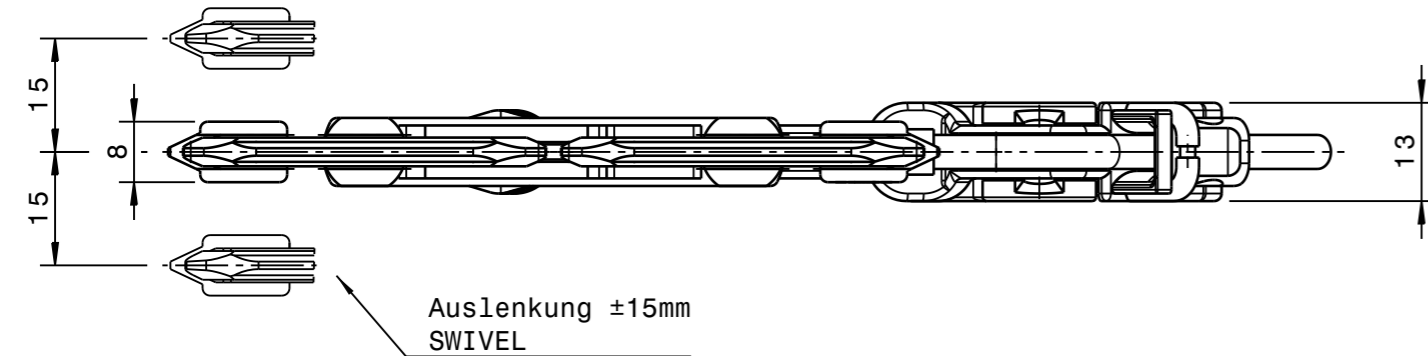
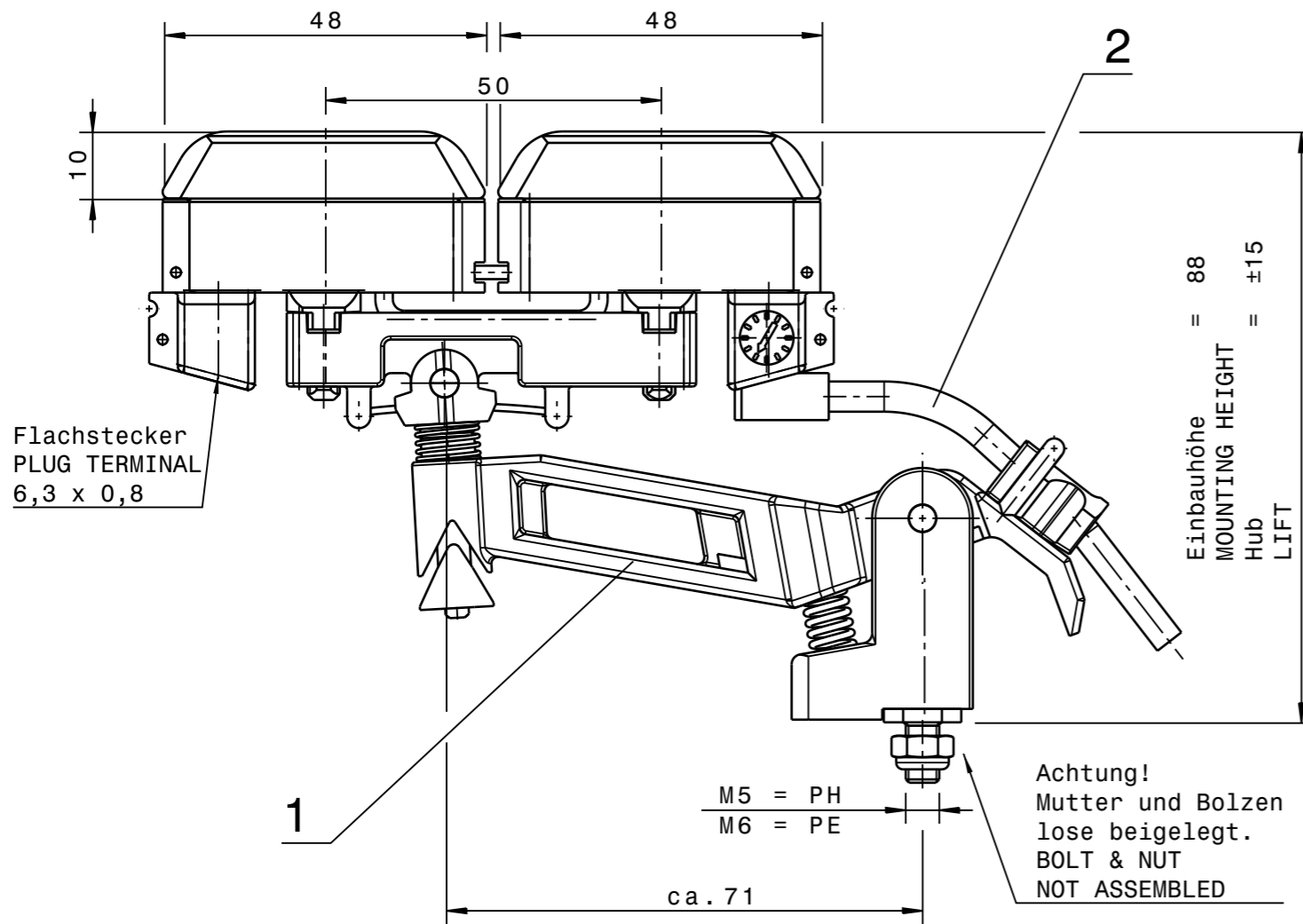


FOR THIS TECHNICAL DOCUMENT WE KEEP ALL RIGHTS RESERVED. Für diese technische Unterlage behalten wir uns alle Rechte vor. "CONSIDER COPYRIGHT NOTICE DIN 34/DIN ISO 16016" "Schutzvermerk nach DIN 34/DIN ISO 16016 beachten"



**Bemerkungen**  
 - Anpreßkraft ca. 3,5N pro Schleifkohle  
 - Länge der Anschlußleitung 0,5m, andere Längen über Ident-Nr.-Ergänzung z.B.: 168 073/00-1,55 = 1,55m lang usw.

**REMARKS**  
 - CONTACT PRESSURE CA. 3,5N PER BRUSH

Typ DESCRIPTION	Kohlequalität CARBON QUALITY	Ident-Nr. ORDER NO
SA-U-KDS-PE		0144005/01
SA-U-KDS-PH		0144004/00
COLLECTOR BASE & ARM KUD / PH		
SK-DSW2/40-29-14-FN	29.1	144 075
SK-DSW2/40-26-14-FN	26.2	142 735
SK-DSW2/40-28-14-FN	28.1	143 595
SK-DSW2/40-07-14-FN	07.2	168 152
SK-DSW2/40-04-14-FN	04.2	0168151/02
BRUSH ASSEMBLY		

12	SA-KDS2/40/04PE-88/15-0,5/OLM	04.2	0144352/02
11	SA-KDS2/40/04PH-88/15-0,5/OLM	04.2	0144351/02
10	SA-KDS2/40/26PE-88/15-0,5	26.2	0144367/00
09	SA-KDS2/40/29PE-88/15-0,5	29.1	144 078
08	SA-KDS2/40/29PH-88/15-0,5	29.1	144 076
07	SA-KDS2/40/26PH-88/15-0,5	26.2	142 733
06	SA-KDS2/40/28PE-88/15-0,5	28.1	143 592
05	SA-KDS2/40/28PH-88/15-0,5	28.1	143 591
04	SA-KDS2/40/07PE-88/15-0,5	07.2	168 076
03	SA-KDS2/40/07PH-88/15-0,5	07.2	168 075
02	SA-KDS2/40/04PE-88/15-0,5	04.2	0168074/04
01	SA-KDS2/40/04PH-88/15-0,5	04.2	0168073/03

Bauart TYPE	Typ DESCRIPTION	Kohlequalität CARBON QUALITY	Ident-Nr. ORDER NO
----------------	--------------------	---------------------------------	-----------------------

Bauart		Typ		Kohlequalität		Ident-Nr.	
TYPE		DESCRIPTION		CARBON QUALITY		ORDER NO	
01		QM50000353		14.08.19		ASC	
Zust. R. No.		Änderung / REVISION NOTE		Datum DATE		Name NAME	
01		QM50000353		14.08.19		ASC	
Bearb. DESIG.		18.05.18		Name NAME		MIGRA	
Gepr. APPR.		07.10.19		Name NAME		BBIETEN	
Maßstab: SCALE:		1:1		Werkstoff: MATERIAL:			
01		QM50000353		14.08.19		ASC	
Zust. R. No.		Änderung / REVISION NOTE		Datum DATE		Name NAME	
01		QM50000353		14.08.19		ASC	
Beleg Nr. / DOCUMENT No.:		STANDARD		C A D - Zeichnung DRAWING		Original	
Format: SIZE:		A3		Mat.-Nr.:		MAT.-No.:	
Doppel-Stromabnehmer KDS 2/40		DOUBLE COLLECTOR		Zeichnungs-Nr. / DRAWING-No.:		55-80-20076036/01	
Zugeh. REF. DRW:		Urspr. ORIGIN:		Ers.für: REPL. FOR:		355-80-076036/6	
				Ers.d.: REPL. BY:			

