



Katalog

Ausgabe 3

Hebe- und Fördereinrichtungen
Lastmessung und -kontrolle
Höhenzugangstechnik
PSAgA



Die TRACTEL®

TRACTEL® wurde im Jahre 1946 gegründet. Die Erfolgsgeschichte der TRACTEL® begann mit dem Kauf der „Tirfor“ Lizenz, einem Produkt, das in Deutschland unter dem Namen Greifzug bekannt wurde.

Der Greifzug™ ist ein Seilzug mit durchlaufendem Seil. Zu dieser Zeit war der Greifzug™ eine revolutionäre Entwicklung zur Erleichterung beim Heben und Ziehen von Lasten. TRACTEL® hat niemals aufgehört, diesen Greifzug™ weiter zu entwickeln und hat mit zahlreichen Patenten diese Weiterentwicklung bewiesen und geschützt.

Im Jahre 1975 wurde eine motorisierte Treibscheibenwinde mit durchlaufendem Seil, genannt tirak™ auf den Markt gebracht. Heute ist die TRACTEL® durch ihren Greifzug™ und ihren tirak™ der Weltmarktführer in der Herstellung von manuellen und elektrischen Winden für Hängegerüste und ähnliche Anwendungen, sowie in Herstellung und Vertrieb von Fassadenbefahranlagen.

Innovativ brachte die TRACTEL® dann in den 80er Jahren eine Produktreihe von Lastmeßgeräten mit digitaler Anzeige, bekannt unter dem Markennamen „Dynafor™“ mit einer Kapazität von bis zu 250 t auf den Markt.

In den 90er Jahren hat die TRACTEL® dank ihres Know-Hows im Bereich des Ingenieurwesens die Produktpalette der persönlichen Schutzausrüstung gegen Absturz erfolgreich eingeführt und ist für diesen Produktbereich heute Weltmarktführer.

Dank eines weltweiten Vertriebsnetzes von über 8.000 Händlern, haben unsere Kunden Zutritt zu einem breitgefächerten Produkt-Portfolio für unterschiedlichste Anforderungen. Durch eine engagierte Vertriebsmannschaft und Vertriebspartner weltweit, kann TRACTEL® seinen Kunden erstklassige Lösungen zu den komplexesten Problemen bieten.

Zum 01. September 2011 übernahm auch die Greifzug Hebezeugbau GmbH, welche bereits seit 1983 zur internationalen TRACTEL® gehört, den Namen Ihres Mutterkonzerns und firmiert zukünftig unter **Tractel Greifzug GmbH**. Mit dieser Umfirmierung wurde eine stärkere Einbindung der Greifzug Hebezeugbau GmbH in die globale Strategie der TRACTEL® herausgestellt.



Inhaltsverzeichnis



S.7: Greifzug™ (tirfor®)



S.26: Seilzug Jockey™



S.27: Tralift™



S.31: caRoI™ Winden



S.33: Bravo™



S.37: Tirvit™

AB SEITE 7 : HANDBETÄTIGTE HEBE- UND ZIEHVORRICHTUNGEN



Seite 38: Minifor™



Seite 44: tirak™



Seite 50: Hydr. Greifzug™



Seite 53: Tralift™ TS



Seite 56: caRoI™

AB SEITE 38: MOTORISIERTE HEBE- UND ZIEHVORRICHTUNGEN



Seite 58: Gabelhubwagen Pioneer



Seite 59: Mechanische Heber Top



Seite 60: Hydr. Heber Hydrofor™ L



Seite 61: Rollen Pakrol™

AB SEITE 58: FLURFÖRDERGERÄTE



Seite 62: Blocmat™ S/SI/BM



Seite 63: Blocmat™ BS 250

AB SEITE 62: LASTSICHERUNGSVORRICHTUNGEN



Seite 64: Schwenkkrane



Seite 67: Portalkrane

AB SEITE 64: ANSCHLAGPUNKT-VORRICHTUNGEN



Seite 70: Corso Roll- und Haspelfahrwerke



Seite 71: Corso Trägerklemme



Seite 72: Lasthebemagnete Magfor

AB SEITE 70: ZUBEHÖR



S.74: Autohook



S.75: Scheibenklemmen



S.78: Profilklemmen



S.80: Bauwesen



S.82: Fassgreifer



S.83: Lastposition



S.84: Sonstige

AB SEITE 74: KLEMMVORRICHTUNGEN



Seite 86: PEM/PEF Krantraversen



Seite 86: X-BAG Big-Bag-Traverse

AB SEITE 86: TRAVERSEN

Hebe- und Fördereinrichtungen / Seite 7 - Seite 86

Hebe- und Fördereinrichtungen

Lastmessung- und kontrolle

Höhenzugangstechnik

PSAGA

Inhaltsverzeichnis

Lastmessung und -kontrolle / Seite 88 - 101



Seite 88: Handifor™



Seite 89: Dynafor™



Seite 95: Dynafor™ Zubehör



Seite 97: Kranwaage Dynafor™ MWX++



AB SEITE 88: LASTDYNAMOMETER



Seite 99: Spannkraftmessgerät Dynamope



Seite 100: Verankerungstestgerät Dynamoplug™



& Anschlagpunkttester



Seite 101: Lastbegrenzer Dynasafe™



AB SEITE 99: ANDERE MESSINSTRUMENTE

Höhenzugangstechnik / Seite 103 - 127



S. 103: tirak™ & Blocstop™



S. 110: Umlenkrollen



S. 111: ALTA Bühnen



S. 116: Elescaf™



S. 117: Arbeitskörbe



AB SEITE 103 : TEMPORÄRER ZUGANG



Seite 119: Arbeitssitze



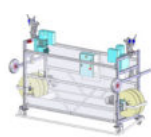
Seite 121: Aufhängungen



Seite 123: Anschlagpunkte Corso



Seite 124: Rotorblattbefahranlagen



Seite 126: ALTA P Bühnen



Seite 127: Servicelift Globetrac



Seite 128: Kletterhilfe Tractelift™ I & II

AB SEITE 125: PERMANENTER ZUGANG

Inhaltsverzeichnis

Persönliche Schutzausrüstung gegen Absturz / SEITE 129 - 203



Seite 130: Auffanggurte



Seite 138: Haltegurte



Seite 139: PSA-Sets



Seite 147: Westen & Zubehör

AB SEITE 130: AUFFANGGURTE UND HALTEGURTE



Seite 148: HSG Blocfor™



Seite 151: Auffanggerät Stopfor™



Seite 154: Stopcable™



Seite 155: Verbindungsmittel mit Falldämpfer

AB SEITE 148: AUFFANGSYSTEME



S. 160: Einstellbar



S. 162: Elastisch



S. 163: Kernmantel



S. 164: für gedrehtes Seil

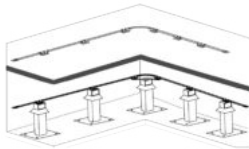


S. 167: Karabiner



S. 166: Gurtband

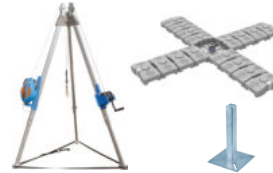
AB SEITE 160: VERBINDUNGSMITTEL



S. 168: Permanente Laufsicherung



S. 174: Temporäre Laufsicherungen



S. 175: Anschlagpunkte



S. 178: Flachdachsicherung

AB SEITE 168: LAUFSICHERUNGEN & ANSCHLAGPUNKTE



S. 179: Seilunterstütztes Arbeiten



S. 180: Abseilgerät Derope™



S. 181: Evak™/ Rescue Kit



S. 182: Umlenkrollen & Kantenschutz

AB SEITE 179: NOTFALLGERÄTE & SEILARBEITSGERÄTE



Seite 183: Helm TR 2000

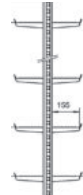


Seite 184: Taschen & Zubehör

AB SEITE 183: ZUBEHÖR



S. 185: FABATM A11



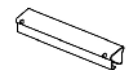
S. 191: FABATM A12



S. 197: FABATM AL2



S. 202: FABATM AL2 Mobil & Mobil F



S. 204: FABATM AW1

AB SEITE 185: FABATM STEIGSCHUTZSYSTEME

Hebe- und Förderrichtungen

Lastmessung- und kontrolle

Höhenzugangstechnik

PSAGa

Hebe- und Fördereinrichtungen

Handbetätigte Hebe- und Ziehvorrichtungen	Seite 07
Motorisierte Hebe- und Ziehvorrichtungen	Seite 38
Flurfördergeräte	Seite 58
Lastsicherungsvorrichtungen	Seite 62
Anschlagpunkt-Vorrichtungen	Seite 64
Zubehör	Seite 70
Klemmvorrichtungen	Seite 74
Traversen	Seite 86

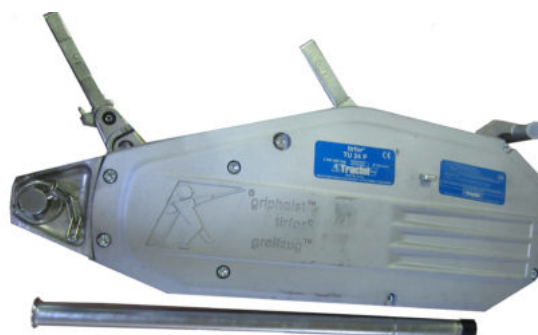
Greifzug™ (tirfor®) Personentransport

TU P-Serie

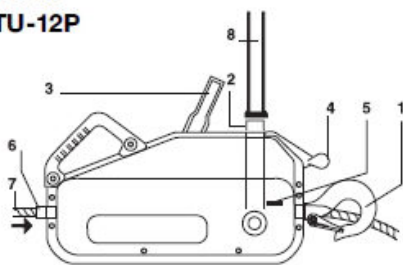
- Zulassung zum Personentransport
- Fangvorrichtung als Sicherheitsvorrichtung
- Schnelle Installation
- Keine Begrenzung der Seillänge
- Handlich, leicht, robust, leistungsfähig
- Erhöhung der Tragkraft durch Einscheren
- Überlastschutz
- Millimetergenaue Lastplatzierung
- Zulassung durch Zertifizierungsstelle
- Greifzug™ TU P & Blocstop™ BSA konform nach EN 1808 (08/99) und der Änderung der Maschinenrichtlinie zur Beförderung von Personen.

Die Greifzüge der TU P Serie sind tragbare Geräte durch die das Seil läuft. Seine Einzigartigkeit liegt im Klemmbackenprinzip auf dem Seil. Dieser Mechanismus greift automatisch das Seil.

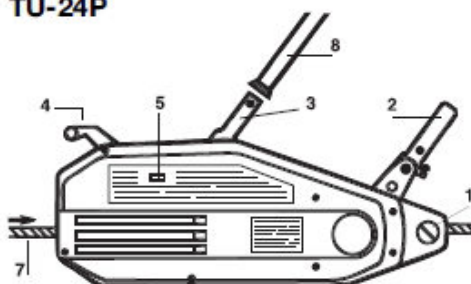
Die Fangvorrichtung Blocstop™* ist an einem separaten Sicherheitsseil anzubringen. Im normalen Betrieb ist dieses Seil nicht belastet, im Falle eines Bruchs des Lastseils oder bei einer Schräglage halten der Blocstop™ und das Sicherheitsseil Arbeitsbühne oder Korb fest.



**TU-6P
TU-12P**



TU-24P



1. Gerätehaken/Lastbolzen
2. Vorschubhebel
3. Rückzughebel
4. Freischalthebel
5. Drucktaste / Drehknauf
6. Seileinführung
7. Seil
8. Hebelrohr

Art.-Nr.	Typ	Tragfähigkeit	Gewicht		Seil Ø	Abmessungen Greifzug™			Abmessungen Blocstop™			Hebelrohr eingescho-ben/ausgezogen
			Gerät	Hebelrohr		L.	H.	B.	L.	H.	B.	
-	-	kg	kg	kg	mm	mm			mm			cm
24609	TU 6 P & BSA 15.301	600	12,4	1	8,3	527	285	120	173	287	75	51 / 77
24619	TU 12 P & BSA 20.301	1200	24	2,4	11,5	660	360	148	220	345	75	68 / 119
24629	TU 24 P & BSA 35.30	2400	36,7		16,3	676	373	156	313	395	90	68 / 119

* Weitere Informationen zum Blocstop™ finden Sie auf Seite 108!

Greifzug™ (tirfor®) Materialtransport

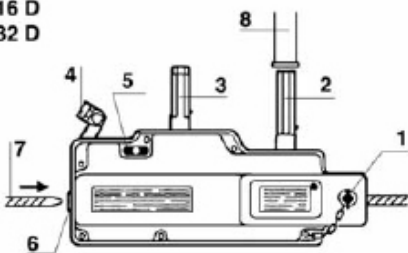
- Geringes Gewicht
- Schnelle Installation
- Keine Begrenzung der Seillänge
- Handlich, leicht, robust, leistungsfähig
- Erhöhung der Tragkraft durch Einscheren
- Überlastschutz
- Millimetergenaue Lastplatzierung
- Zulassung durch Zertifizierungsstelle



Mehrzweckzüge sind tragbare Geräte zum Heben, Ziehen und Spannen. Greifzug™-Geräte arbeiten mit gleichbleibender Sicherheit in jeder Lage und in jede Richtung, vorausgesetzt, dass sie sich in Zugrichtung ausrichten können. Für Heben und Senken gibt es je einen Bedienungshebel. Durch Hin- und Herbewegen des aufgesetzten Hebelrohres bewegen zwei Klemmbackenpaare das Seil abwechselnd durch das Gerät. Die Seillänge (=Zugweg) ist praktisch unbegrenzt. Der Mechanismus ist selbsthemmend; das belastete Seil zieht die Klemmbacken zusammen. Das unbelastete Greifzug™-Gerät kann freigeschaltet werden. Dann läßt sich das Seil von Hand einführen und vorspannen sowie nach Beenden der Arbeit wiederherausziehen.

T-Serie

T 508 D
T 516 D
T 532 D



1. Gerätehaken / Lastbolzen
2. Vorschubhebel
3. Rückzughebel
4. Freischalthebel
5. Drucktaste / Drehknopf
6. Seileinführung
7. Seil
8. Hebelrohr



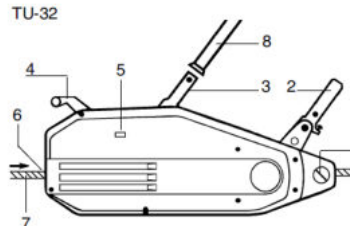
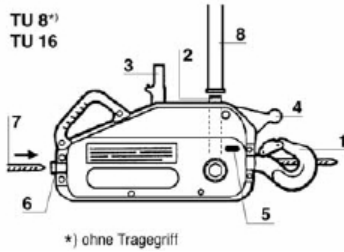
Art.-Nr. mit Hebelrohr	Art.-Nr. kGa ¹	Art.-Nr. gGa ¹	Typ	Tragfähigkeit	Gerät	Gewicht		Abmessungen (mm) Gerät				Hebelrohr eingescho-ben/ausgezogen
						Hebelrohr	Seil	Länge	Länge mit Haken	Höhe	Breite	
-	-	-	-	kg	kg	kg	kg/m	mm	mm	mm	mm	cm
18109	15589	15599	T508 D	800	6,6	1,0	0,25	420	550	250	99	40 / 69
18119	58439	16039	T516 D	1600	13,5	2,3	0,5	523	650	315	127	65 / 115
18129	58519	16069	T532 D	3200	24,0	2,3	1,0	620	840	355	130	65 / 115

1. kGa = kleine Grundausrüstung; gGa = große Grundausrüstung;
Übersicht des Lieferumfangs beider Grundausrüstungen siehe Tabelle auf Seite 9.

TU-Serie

1. Gerätehaken / Lastbolzen
2. Vorschubhebel
3. Rückzughebel
4. Freischalthebel
5. Drucktaste / Drehknopf
6. Seileinführung
7. Seil
8. Hebelrohr

Möchten Sie mehr erfahren über unseren Testsieger, dann scannen Sie bitte den QR-Code.



Art.-Nr. mit Hebelrohr	Art.-Nr. kGa ¹	Art.-Nr. gGa ¹	Typ	Tragfähigkeit	Gerät	Gewicht		Abmessungen (mm) Gerät				Hebelrohr eingescho-ben/ausgezogen
						Hebelrohr	Seil	Länge	Länge mit Haken	Höhe	Breite	
-	-	-	-	kg	kg	kg	kg/m	mm	mm	mm	mm	cm
18009	58279	13019	TU 8	800	8,4	1,0	0,25	527	-	265	108	51 / 77
18029	58379	13529	TU 16	1600	18,0	2,4	0,5	660	-	330	140	68 / 119
18039	58479	13639	TU 32	3200	27,0	2,4	1	676	860	330	156	68 / 119

Greifzug™ (tirfor®) Grundausrüstungen: Lieferumfang

Kleine Grundausrüstung (kGa):

Art.-Nr.	für Typ	Beschreibung	Eigenschaften
58279	TU 8	Greifzug™ Seil mit Spitze und angekauschtem Haken, auf Handhaspel	8 mm Ø, Länge 20 m
15589	T508 D		
58379	TU 16	Greifzug™ Seil mit Spitze und angekauschtem Haken, auf Handhaspel	11,5 mm Ø, Länge 20 m
58439	T516 D		
58479	TU 32	Greifzug™ Seil mit Spitze und angekauschtem Haken, auf Handhaspel	16 mm Ø, Länge 20 m
58519	T532 D		

Große Grundausrüstung (gGa):

Art.-Nr.	für Typ	Beschreibung	Eigenschaften
13019	TU 8	Greifzug™ Seil mit Spitze und angekauschtem Haken, auf Handhaspel; 1 x Drahtseilstropp;	8 mm Ø, Länge 20 m; 10 mm Ø, Länge 1 m;
15599	T508 D	1 x Drahtseilstropp; 1 x Greifzug™ Box aus Stahlblech; 1 x Werkzeug im Plastikbeutel und Schmieröl; 1 x Umlenkrolle MC	10 mm Ø, Länge 2 m Maße 55 x 15 x 31 cm - Tragfähigkeit 1,6 t
13529	TU 16	Greifzug™ Seil mit Spitze und angekauschtem Haken, auf Handhaspel; 1 x Drahtseilstropp;	11,5 mm Ø, Länge 20 m; 14 mm Ø, Länge 1,5 m;
16039	T516 D	1 x Drahtseilstropp; 1 x Greifzug™ Box aus Stahlblech; 1 x Werkzeugkasten mit Werkzeug und Schmieröl	14 mm Ø, Länge 2,5 m; Maße 71 x 22 x 37 cm; -
13639	TU 32	Greifzug™ Seil mit Spitze und angekauschtem Haken, auf Handhaspel; 1 x Drahtseilstropp;	16 mm Ø, Länge 20 m; 18 mm Ø, Länge 2 m;
16069	T532 D	1 x Drahtseilstropp; 1 x Greifzug™ Box aus Stahlblech; 1 x Werkzeugkasten mit Werkzeug und Schmieröl	18 mm Ø, Länge 3 m; Maße 76 x 28 x 45 cm -

Greifzug™(tirfor®) Zubehör

T-Serie

Art.-Nr.	für Typ	Beschreibung
11338	T508 D	Hebelrohr
1408		Greifzug™ Box
29506		Scherstift
21857		Wirbelhaken, drehbar
11348	T516 D	Hebelrohr
1298		Greifzug™ Box
29516		Scherstift
21867		Wirbelhaken, drehbar
11348	T532 D	Hebelrohr
1228		Greifzug™ Box
41206		Scherstift
21877		Wirbelhaken, drehbar

TU-Serie

Art.-Nr.	für Typ	Beschreibung
508	TU 8	Hebelrohr
1408		Greifzug™ Box
8836		Scherstift
18	TU 16	Hebelrohr
1298		Greifzug™ Box
8836		Scherstift
18	TU 32	Hebelrohr
1228		Greifzug™ Box
6866		Scherstift
21877		Wirbelhaken, drehbar



Seile

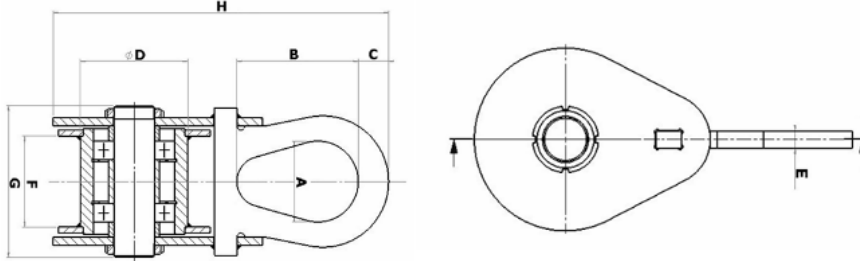
Art.-Nr.	Typ
17401	Seil Ø 8 mm pro lfd. Meter
185529	Konfektionierung mit Spitze und Haken, Seil Ø 8 mm
4181	Seil Ø 11,5 mm pro lfd. Meter
185589	Konfektionierung mit Spitze und Haken, Seil Ø 11,5 mm
4191	Seil Ø 16 mm pro lfd. Meter
185649	Konfektionierung mit Spitze und Haken, Seil Ø 16 mm

Art.-Nr.	Komplett-Seile
1939	Seil Ø 8 mm, Länge 10 m, auf Handhaspel
1959	Seil Ø 8 mm, Länge 20 m, auf Handhaspel
1979	Seil Ø 8 mm, Länge 30 m, auf Handhaspel
2039	Seil Ø 11,5 mm, Länge 10 m, auf Handhaspel
2059	Seil Ø 11,5 mm, Länge 20 m, auf Handhaspel
2079	Seil Ø 11,5 mm, Länge 30 m, auf Handhaspel
2359	Seil Ø 16 mm, Länge 10 m, auf Handhaspel
2379	Seil Ø 16 mm, Länge 20 m, auf Handhaspel
2399	Seil Ø 16 mm, Länge 30 m, auf Trommelhaspel



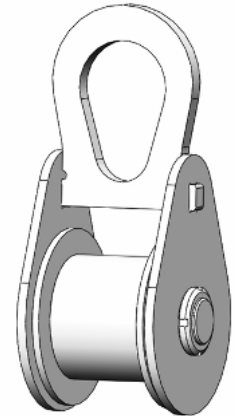
Wende-Umlenkrolle PRB

- Drehen und Heben aller Arten von Rollen bzw. Spulen
- Wenden von Lasten
- Ausgestattet mit einer frei rotierenden Seilrolle für einen Textilgurt, um ein sicheres und sanftes Wenden zu ermöglichen



Art.-Nr.	Typ	Tragfähigkeit	Abmessungen in mm								Gewicht
			t	A	B	C	D	E	F	G	
189768	PRB2-90	2	80	120	25	88	12	90	145	317	8,2
189778	PRB3-90	3	80	120	30	106	15	90	150	346	11
189788	PRB5-120	5	100	170	50	135	20	120	190	452	24

* Textilgurt muss schmaler sein als Maß F

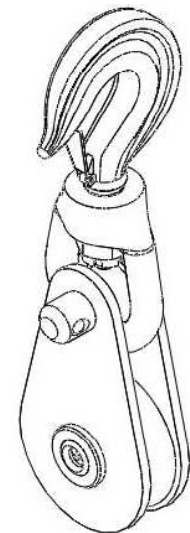


Klappbare Hakenkloben für den Schwerlastbetrieb

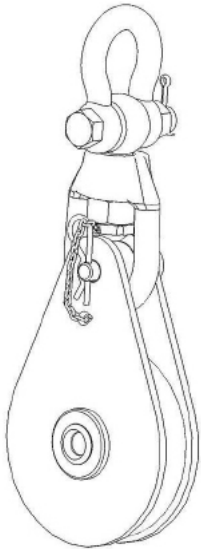
Art.-Nr.	Typ	Tragfähigkeit	Ø Seilrolle		Ø Seil min/ max	Gewicht
			Innen	Außen		
			t	mm		

ETC Hakenkloben mit Haken

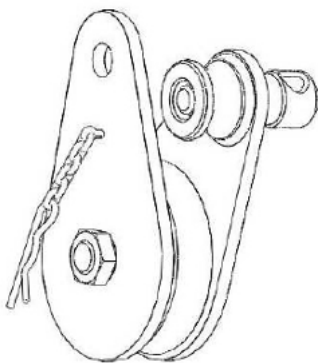
81429	ETC2-79E10	2	60	79	9/10	2,7
81399	ETC5-114E14	5	90	114	12/14	8
81459	ETC5-165E14		140	165		10,5
81489	ETC8-142E19	8	112	142	17/19	15
81519	ETC8-209E19		177	209		20
81549	ETC8-262E19		221	262		25
81579	ETC8-326E19		275	326		29
81609	ETC12-145E23	12,5	112	145	20/23	30
81669	ETC12-216E23		174	216		35
81639	ETC12-216E29		26/29	35		
81699	ETC15-262E23	15	221	262	20/23	38
81759	ETC15-326E23		275	326		45
81819	ETC15-420E23		355	420		65
81729	ETC20-216E29	20	174	216	26/29	39
81789	ETC20-268E38		224	268	35/38	56
81849	ETC20-410E38		349	410		70
81879	ETC25-262E29	25	221	262	26/29	62
81939	ETC25-326E29		270	326		85
81909	ETC32-334E46		32	270		334
81969	ETC32-518E46	443		518	135	



ETC



ETM



ETA

Art.-Nr.	Typ	Tragfähigkeit t	Ø Seilrolle		Ø Seil min/ max mm	Gewicht kg
			Innen mm	Außen mm		
ETM Hakenkloben mit Schäkel						
81439	ETM2-79E10	2	60	79	9/10	2,7
81409	ETM5-114E14	5	90	114	12/14	8
81469	ETM5-165E14		140	165		10,5
81499	ETM8-142E19	8	112	142	17/19	15
81529	ETM8-209E19		177	209		20
81559	ETM8-262E19		221	262		25
81589	ETM8-326E23		275	326		29
81619	ETM12 - 145E23	12,5	112	145	20/23	30
81679	ETM12 - 216E23		174	216	26/29	35
81649	ETM12 - 216E29		174	216		35
81709	ETM15 - 262E23	15	221	262	20/23	38
81769	ETM15 - 326E23		275	326		45
81829	ETM15 - 420E23		355	420		45
81739	ETM20 - 216E29	20	174	216	26/29	39
81799	ETM20 - 268E38		224	268	35/38	56
81859	ETM20 - 410E38		349	410		70
81889	ETM25 - 262E29	25	221	262	26/29	62
81949	ETM25 - 326E29		270	326		85
81919	ETM32 - 334E46	32		334	42/46	95
81979	ETM32 - 518E46		443	518		135
ETA Hakenkloben mit Achse						
81449	ETA2-79E10	2	60	79	9/10	1,6
81419	ETA5-114E14	5	90	114	12/14	4,5
81479	ETA5-165E14		140	165		7
81509	ETA8-142E19	8	112	142	17/19	8,5
81539	ETA8-209E19		177	209		13,5
81569	ETA8-262E19		221	262		18
81599	ETA8-326E23		275	326		23
81629	ETA12-145E23	12,5	112	145	20/23	24
81689	ETA12-216E23		174	216	26/29	28
81659	ETA12-216E29		174	216		28
81719	ETA15-262E23	15	221	262	20/23	30
81779	ETA15-326E23		275	326		36
81839	ETA15-420E23		355	420		52
81749	ETA20-216E29	20	174	216	26/29	31
81809	ETA20-268E38		224	268	35/38	45
81869	ETA20-410E38		349	410		56
81899	ETA25-262E29	25	221	262	26/29	48
81959	ETA25-326E29		270	326		63
81929	ETA32-334E46	32	270	334	42/46	70
81989	ETA32-518E46		443	518		100

Drahtseilkloben

- Hakenkloben

Art.-Nr.	Typ	Tragfähigkeit	für min/max Seil-Ø	Rollen- Ø	Höhe		Gewicht
					A	B	
		t	mm	mm	mm	mm	kg
101829	HK 9, klappbar	1	8/9	80	430	382	3
101839	HK 11, klappbar	1,6	7,5/8,3	134	595	530	7
101849	HK 31, klappbar	3,2	10/11,5	158	700	620	15,5
101859	HK 61, klappbar	6,4	14/16,3	275	970	860	34

- Kurzkloben

Mit Gleitlager

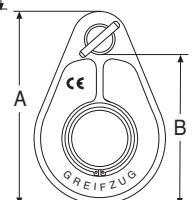
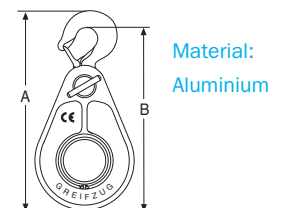
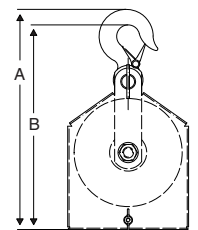
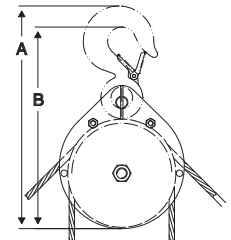
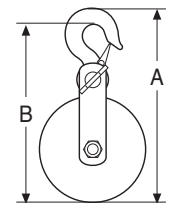
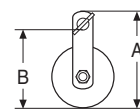
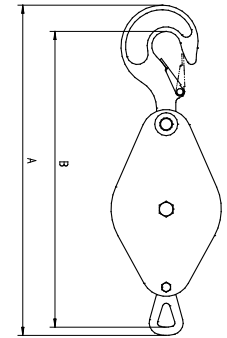
Art.-Nr.	Typ	Tragfähigkeit	Seil-Ø	Rollen- Ø	Höhe		Gewicht
					A	B	
		t	mm	mm	mm	mm	kg
3839	UR 1,0 M	1	6,0	80	135	112	0,5
3839	UR 1,0 M mit Ösenhaken	1	6,0	80	213	193	0,5
1157							0,4
3849	UR 1,6 M	1,6	10,0	130	194	161	1,1
3849	UR 1,6 M mit Ösenhaken	1,6	10,0	130	277	254	1,1
87687							0,5

Mit Wälzlager

Art.-Nr.	Typ	Tragfähigkeit	Seil-Ø	Rollen- Ø	Höhe		Gewicht
					A	B	
		t	mm	mm	mm	mm	kg
32999	UR 2,0 M	2	10,4	160	210	180	1,4
32999	UR 2,0 M mit Ösenhaken	2	10,4	160	290	270	1,4
87687							0,5
48399	UR 2,0 M mit Ab- sprungssicherung (+ Ösenhaken)	2	10,4	160	330	298,5	3,65
87687							0,5
43549	UR 2,0 M mit Ösen- haken & Blechverkleidung	2	10,4	160	326	303	2,5

Mit wartungsfreien Gleitbuchsen (auch für den Einsatz mit motorisierten Geräten geeignet!)

Art.-Nr.	Typ	Tragfähigkeit (F)	Seil-Ø	Rollen- Ø	Höhe		Gewicht
					A	B	
		t	mm	mm	mm	mm	kg
3329	UR 3,2 M	3,2	12	140	250	200	2,4
3329	UR 3,2 M mit Ösenhaken	3,2	12	140	340	310	3,4
1397							
31629	UR 6,4 M	6,4	16,5	200	310	250	5,5
31629	UR 6,4 M mit Ösenhaken	6,4	16,5	200	480	430	9,5
50507							



Hebe- und Fördereinrichtungen

Lastmessung- und kontrolle

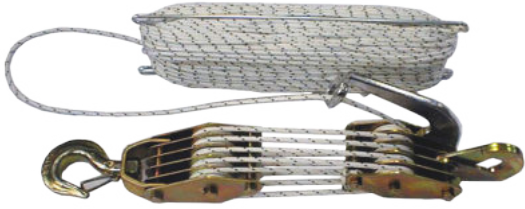
Höhenzugangstechnik

PSAGa

Greifzug™ (tirfor®) Zubehör

Kloben

- Kloben Palanmatic DA



Art.-Nr.	Typ	Tragfähigkeit t	Anzahl Rollen	Hubhöhe m	Gewicht kg
80009	D202A	0,25	3	7	1,9
80039	D212A			3	1,6
80019	D204D	0,40	5	7	2,9
80049	D214A			3	2,2
80029	D06A	0,63	7	3	3,7

- Kloben DB „Poulistop 2“ - Manueller Kloben für Bauarbeiten



Art.-Nr.	Typ	Tragfähigkeit t	Seil-Ø mm	Ø Innen / Außen mm	Gewicht kg
192319	D050B mit 2 Haken	0,05	18 - 20	150/195	4,0
192329	D051B mit Schelle			-	15,0
192339	DC050B Seil 50 m			-	-
192349	RP350C 2 Befestigungsbolzen	-	-	-	0,5
192359	DP050B Galgen	0,25	-	-	9,0

- Bügelkloben DD



Art.-Nr.	Typ	Tragfähigkeit t	Seil-Ø min/max mm	Ø Innen / Außen mm	Gewicht kg
80139	D040D	0,25	15/17	63/80	0,9
80149	D042D	0,50	17/19	80/100	1,8
80159	D046D	1,00	23/25	131/160	3,6

- Kloben DE



Art.-Nr.	Typ	Tragfähigkeit	Seil-Ø min/max	Ø Innen / Außen	Gewicht
80169	D039E	0,04	22/30	156/200	1,6

Greifzug™ (tirfor®) Zubehör

Kloben

- Kloben DL (als Spannvorrichtung zu verwenden)

Art.-Nr.	Typ	Tragfähigkeit t	Anzahl Rollen -	Seil-Ø mm	Ø Innen / Außen mm	Gewicht kg
2 Stück mit Stahlrollen						
80359	D083L	0,16	2	8/10	34/40	0,9
80379	D086L	0,25	3			1,3
80399	D089L	0,32	2	10/12	42/50	1,8
80419	D092L	0,50	3			2,4
2 Stück mit Kunststoffrollen						
80339	D080L	0,125	3	6/8	25/32	0,7
80349	D082L	0,16	2	8/10	32/40	0,9
80369	D085L	0,25	3			1,3
80389	D088L	0,32	2	10/12	40/50	1,8
80409	D091L	0,50	3			2,4



- Schnappkloben EC

Art.-Nr.	Typ	Tragfähigkeit t	Seil-Ø min/max mm	Ø Innen / Außen mm	Gewicht kg
80689	EC1.6-100E9	1,6	8/9	80/100	1,9
80699	EC3.2-160E12	3,2	10/12	132/160	5,5
80709	EC5-200E15	5,0	13/15	160/200	10,7
80719	EC8-250E18	8,0	16/18	210/250	20,1



- Kloben ED mit seitlicher Öffnung

Art.-Nr.	Typ	Tragfähigkeit t	Seil-Ø min/max mm	Ø Innen / Außen mm	Gewicht kg
80729	E162D	1,25	10/11,5	140/160	5,2
80769	E172D	2	13/15	172/200	9,3



- Kloben EG für leichte Anwendungen

Art.-Nr.	Typ	Tragfähigkeit t	Seil-Ø min/max mm	Ø Innen / Außen mm	Gewicht kg
80809	E140G	0,32	4/5	60/80	1,6
80829	E144G	0,63	8/9	80/100	2,5
80849*	E146G				

*mit Bronze-Ring



Greifzug™ (tirfor®) Zubehör

Kloben

- Kloben EH mit einer Seilscheibe



Art.-Nr.	Typ	Tragfähigkeit t	Seil-Ø min/max mm	Ø Innen / Außen mm	Gewicht kg
80869	E303H	1,0	8/9	80/100	3,0
80969	E460H	1,6	7,5/8,3	132/160	7,0
80889	E313H	2,0	10/12	160/200	8,5
80909	E323H	3,2	13/15		18
80989	E470H		10/11,5		17
81029	E490H	5,0	13/15	210/250	17
80929	E333H		16/18	22	
81009	E480H	6,4	14/16,3	275/336	34
80949	E374H	8,0	21/23		

- Schnappkloben EJ für mittelschwere Anwendungen



Art.-Nr.	Typ	Tragfähigkeit t	Seil-Ø min/max mm	Ø Innen / Außen m	Gewicht kg
ohne Haken					
81049	E125J	1,0	8/9	80/100	1,9
mit Haken					
81059	E126J	0,63	8/9	80/100	2,6
81099	E136J	1,25	10/11,5	132/160	5,0

- Bügelkloben ES (nicht zu öffnen)



Art.-Nr.	Typ	Tragfähigkeit t	Seil-Ø min/max mm	Ø Innen / Außen mm	Gewicht kg
mit Stahlrolle					
81329	E110S	0,32	4/5	60/80	0,9
81339	E112S	0,63	8/9	80/100	1,8
81359	E120S	1,20	10/11,5	132/160	3,1

Greifzug™ (tirfor®) Zubehör

Kloben

- Kloben FM mit 2 oder 3 Seilrollen

Art.-Nr.	Typ	Tragfähigkeit t	Seil-Ø mm	Ø Innen / Außen mm	Gewicht kg
mit Haken und 2 Seilrollen					
82289	F003 m	1,25	7/8	86/100	5,0
82329	F013 m	3,20	10/11,5	140/160	12,5
82369	F023 m	5,00	13/15	172/200	18,0
mit Haken und 3 Seilrollen					
82449	F073 m	5,00	10/11,5	140/160	16,0

- Hakenkloben CUB mit einer Seilrolle

Art.-Nr.	Typ	Tragfähigkeit t	Seil-Ø mm	Ø Innen / Außen mm	Gewicht kg
104819	CUB 122 M5	1,60	7/8	152/175	11
104829	CUB 122 M6	1,25	8		
104839	CUB 132 M5	2,00	8/9	172/200	14
104849	CUB 132 M6	1,60	8		
104859	CUB 142 M5	2,50	9/10	180/210	18
104869	CUB 142 M6	2,00	9		
104879	CUB 152 M5	3,20	10/11	200/235	21
104889	CUB 152 M6	2,50	10		
104899	CUB 162 M5	4,00	11/12	228/270	36
104909	CUB 162 M6	3,20	11		
104919	CUB 172 M5	5,00	12/13	257/297	41
104929	CUB 172 M6	4,00	12		
104939	CUB 182 M5	6,30	13/14	280/330	65
104949	CUB 182 M6	5,00	13		
104959	CUB 192 M5	8,00	15/16	320/375	68
104969	CUB 192 M6	6,30	15		

- Hakenkloben CHB mit 2 Seilrollen

Art.-Nr.	Typ	Tragfähigkeit t	Seil-Ø mm	Ø Innen / Außen mm	Gewicht kg
105169	CHB 122 M5	3,20	7/8	152/175	17
105179	CHB 122 M6	2,50	7		
105189	CHB 132 M5	4,00	8/9	172/200	25
105199	CHB 132 M6	3,20	8		
105209	CHB 142 M5	5,00	9/10	180/210	27
105219	CHB 142 M6	4,00	9		
105269	CHB 172 M5	10,00	12/13	250/297	65
105279	CHB 172 M6	8,00	12		



Greifzug™ (tirfor®) Zubehör

Schäkel

Art.-Nr.	Typ	Ausstattung	Tragfähigkeit (t)
45226	Schäkel	Form "C", verzinkt, nach DIN 82101	1,6
45246	Schäkel	Form "C", verzinkt, nach DIN 82101	3,0

- Schäkel CH für hohe Belastungen



Art.-Nr.	Typ	Tragfähigkeit t	Öffnung mm	Achsen Ø mm	Gewicht kg
105599	C036H	1,00	17	12	0,20
105609	C037H	1,50	18	14	0,22
105589	C039H	3,25	27	20	0,76
105619	C040H	4,75	32	22	1,20
192269	C041H	6,50	37	25	1,50
192279	C042H	8,50	43	30	2,50
192289	C043H	12,00	52	35	4,50
192299	C044H	13,50	57	38	6,60

Haken

- Wirbelhaken CE mit Sicherheitsverriegelung



Art.-Nr.	Typ	Tragfähigkeit t	Stahlgüte	Öffnung mm	Gewicht kg
104979	C120E	0,8	Carbon Stahl	19	0,5
104989	C121E	1,0		22	0,9
104999	C125E	1,5	legierter Stahl		1,4
105009	C126E	2,5		25	1,7
105019	C127E	3,2		31	3,3
105029	C128E	5,4		41	6,8
105039	C134E	8,0		47	10,0
105049	C135E	11,0		53	15,0
105059	C136E	16,0		75	26,0
105069	C137E	22,0			

- Ösenhaken CJ mit Sicherheitsverriegelung



Art.-Nr.	Typ	Tragfähigkeit t	Stahlgüte	Öffnung mm	Gewicht kg
105079	C091J	0,80	Carbon Stahl	19	0,30
105089	C092J	1,00			0,45
105109	C101J	1,25	legierter Stahl		0,30
105099	C093J	1,60	Carbon Stahl	24	0,60
105119	C102J		legierter Stahl	19	0,45
105129	C103J	24		0,60	
105139	C104J	25		0,90	
105149	C105J	30		1,60	
105159	C106J	8,00		38	3,50

Greifzug™ (tirfor®) Zubehör

Umlenkrollen

- Polyamid-Umlenkrollen BN

Art.-Nr.	Typ	Tragfähigkeit	Seil-Ø	Ø Innen / Außen	Gewicht
		t	mm	mm	
83609	C025C8PZ	0,063	6/8	25/32	5
83619	C032C10PZ	0,10	8/10	32/40	10
83629	C040C12	0,16	10/12	40/50	20
83639	C044C7PZ	0,20	5/7,5	44/62	30
83649	C061C10PZ	0,30	8/10	61/76	60
83659	C066C8PZ		6/8	66/80	70
83669	C078C10PZ		8/10	78/100	90
83679	C078C12PZ		10/12	78/120	100
83689	C0118C12PZ			118/140	125



- Eisen-Umlenkrollen BG

Art.-Nr.	Typ	Tragfähigkeit	Seil-Ø	Ø Innen / Außen	Gewicht pro Rolle
		t	mm	mm	kg
Verpackungseinheit 10 Stück					
83699	C034C11MU	0,10	9/11	34/40	0,09
83709	C042C12MU	0,16	10/12,6	42/50	0,17
83719	C054C17CU	0,25	15/17	54/63	0,20
Verpackungseinheit Stück					
83729	C063C17CM	0,40	16/18	63/80	0,32
83739	C080C19M	0,63	17/19	80/100	0,68
83749	C0131C25MM	1,00	23/25	131/160	1,50



- Eisen-Umlenkrollen BH

Art.-Nr.	Typ	Tragfähigkeit	Seil-Ø	Ø Innen / Außen	Gewicht
		t	mm	mm	
83759	C063C17CU	0,40	15/17	63/80	0,30
83769	C080C19CU	0,63	17/19	80/100	0,65
83779	C0131C25MU	1,25	23/25	131/160	1,40
83789	C0161C34MU	2,00	32/34	161/200	2,90



- Rollenachsen BX für Umlenkrollen BE, BH und BL

Art.-Nr.	Typ	Achsen-Ø	Gewinde Länge	Gewinde Ø
		mm	mm	mm
105439	B060X	80	22,5	15
105449	B061X	100	29,5	22
105459	B062X	160	35,5	30
105469	B063X	200	47,5	
105479	B064X	250	55,5	52



Greifzug™ (tirfor®) Zubehör

Seilrollen

- Seilrollen BC mit kurzer Nabe



Art.-Nr.	Typ	Tragfähigkeit t	Seil-Ø mm	Ø Innen / Außen mm	Gewicht kg
Maschinell gefertigt - keine Buchse					
83799	CA86C8MUC	0,8	7/8	86/100	0,6
83809	CA140C11VUC	1,6	10/11,5	140/160	1,2
83819	CA172C15VUC	2,5	13/15	172/200	2,1
83829	CA212C19VUC	4,0	17/19	212/250	4,2
Bronze-Buchse					
83839	CA86C8MMC	0,8	7/8	86/100	0,6
83849	CA140C11VMC	1,6	10/11,5	140/160	1,2
83859	CA172C15VMC	2,5	13/15	172/200	2,1
83869	CA212C19VMC	4,0	17/19	212/250	4,2

- Seilrollen BD



Art.-Nr.	Typ	Tragfähigkeit t	Seil-Ø mm	Ø Innen / Außen mm	Gewicht kg
Maschinell gefertigt - keine Buchse					
83879	CA100C4 mU	0,5	4/4,5	100/112	0,5
83889	CA140C6VU	1,0	5,5/6,3	140/160	1,2
83899	CA200C9VU	2,0	8/9,5	200/224	2,1
Bronze-Buchse					
83909	CA140C6VM	1,0	5,5/6,3	140/160	1,2
83919	CA200C9VM	2,0	8/9,5	200/224	2,1
Kugellager					
83929	CA100C4 mB	0,5	4/4,5	100/112	0,5
83939	CA140C6VB	1,0	5,5/6,3	140/160	1,2
83949	CA200C9VB	2,0	8/9,5	200/224	2,1
83959	CA220C10CB		9/10	220/255	7,6

- Seilrollen BL mit langer Nabe



Art.-Nr.	Typ	Tragfähigkeit t	Seil-Ø mm	Ø Innen / Außen mm	Gewicht kg
Maschinell gefertigt - keine Buchse					
104009	CA140C11VUL	2,0	10/11,5	140/160	1,3
104019	CA172C15VUL	3,2	13/15	172/200	2,2
104029	CA212C19VUL	5,0	17/19	212/250	4,4
Bronze-Buchse					
104039	CA140C11VML	2,0	10/11,5	140/160	1,3
104049	CA172C15VML	3,2	13/15	172/200	2,2
104059	CA212C19VML	5,0	17/19	212/250	4,4

Greifzug™ (tirfor®) Zubehör

Seilrollen

- Seilrollen BL mit langer Nabe

Art.-Nr.	Typ	Tragfähigkeit t	Seil-Ø mm	Ø Innen / Außen mm	Gewicht kg
Kugellager					
104069	CA145C7CBL	1,5	6/7	145/170	2,4
104079	CA140C11VAI	2,0	10/11,5	140/160	1,3
104089	CA171C9CBL	3,0	8/9	171/195	3,3
104099	CA205C11CBL	4,0	10/11	205/240	5,7
104109	CA260C14CBL	6,0	12/14	260/300	11,0
104119	CA172C15VAL	3,2	13/15	172/200	2,2
104129	CA325C17CBL	8,0	15/17	325/375	27,0
104139	CA212C19COL	5,0	17/19	212/250	4,4



- Seilrollen BE mit breiter Seilrille

Art.-Nr.	Typ	Tragfähigkeit t	Seil-Ø mm	Ø Innen / Außen mm	Gewicht kg
Maschinell gefertigt - keine Buchse					
104189	CA53C5CU	0,32	4/5	53/63	0,20
104199	CA60C5CU	0,63		60/80	0,32
104209	CA80C9CU	1,25	8/9	80/100	0,65
104219	CA120C11CU	2,00	10/11,5	120/150	1,40
104239	CA160C15CU	3,20	13/15	160/200	3,00
104259	CA210C18CU	5,00	16/18	210/255	4,60
Bronze-Buchse					
104269	CA80C9CM	1,25	8/9	80/100	0,65
104279	CA132C12VM	2,00	10/12	132/160	1,40
104289	CA160C15VM	3,20	13/15	160/200	3,00
104299	CA210C18CM	5,00	16/18	210/255	4,60
Kugellager					
104309	CA80C9CA	1,25	8/9	80/100	0,65
104319	CA132C12VA	2,00	10/12	132/160	1,40
104329	CA160C15VA	3,20	13/15	160/200	3,00
104339	CA210C18CO	5,00	16/18	210/255	4,60



Greifzug™ (tirfor®) Zubehör

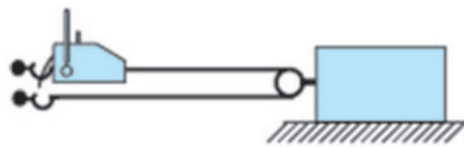
Seilrollen

- Seilrollen CSB mit Kugellagern

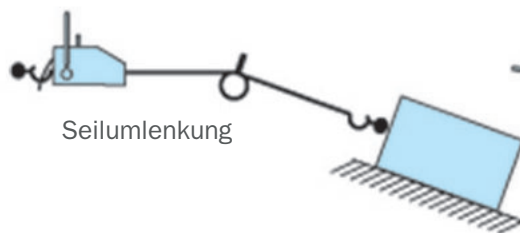
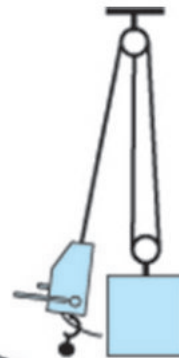


Art.-Nr.	Typ	Tragfähigkeit t	Seil-Ø mm	Ø Innen / Außen mm	Gewicht kg
104359	CSB012	1,6	6/7	133/150	1,75
105639	CSB014		7,5/8	125/150	
104389	CSB022	2,0	78	152/175	2,70
105649	CSB024		9/10	150/178	
104419	CSB032	2,5	8/9	172/200	4,10
105659	CSB034		10/11	165/200	
104449	CSB042	3,2	9/10	180/210	5,10
105669	CSB044		11/12	180/210	
104479	CSB052	4,0	10/11	200/235	6,9
105679	CSB054		12/13	195/235	
104509	CSB062	6,3	11/12	228/270	10,2
105689	CSB064		13/14	225/270	
104539	CSB072		12/13	257/297	12,3
105699	CSB074		14/15		
104569	CSB082	10,0	13/14	280/330	23,1
105709	CSB084		15/16		
104599	CSB092		15/16	320/375	24,5
105719	CSB094		17/18	306/370	
104629	CSB102	12,0	19/20	355/425	34,0
105729	CSB104			355/425	
104659	CSB112	16,0	22/24	400/470	45,0
105739	CSB114			400/470	
105759	CSB122	20,0	20/22	440/510	65,0
105779	CSB124		24/26	430/510	
105799	CSB132		22/24	500/570	115,0
105829	CSB142		24/26	550/630	

Einscheren beim Ziehen



Einscheren beim Heben

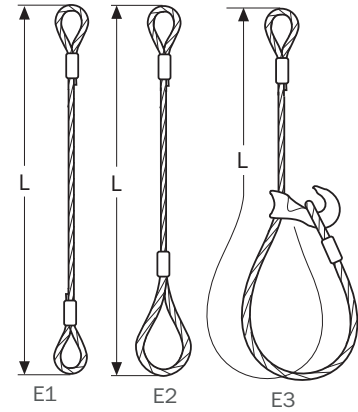


Seilumlenkung

Greifzug™ (tirfor®) Zubehör

Stropps & Stammschoner - Drahtseilstropps E

Art.-Nr	Typ	Länge	Seil Ø	Tragf. bei einf. Aufh. ¹⁾	Tragf. bei dopp. Aufh. ²⁾
-	-	m	mm	kg	kg
10209	E1	1	10	850	1200
10259	E2				
10309	E3				
10559	E1	1	14	1700	2400
10609	E2				
10659	E3				
10909	E1	1	18	2800	4000
10959	E2				
11009	E3				



¹⁾ Tragfähigkeit bei einfacher Aufhängung einschließlich 5facher Sicherheit

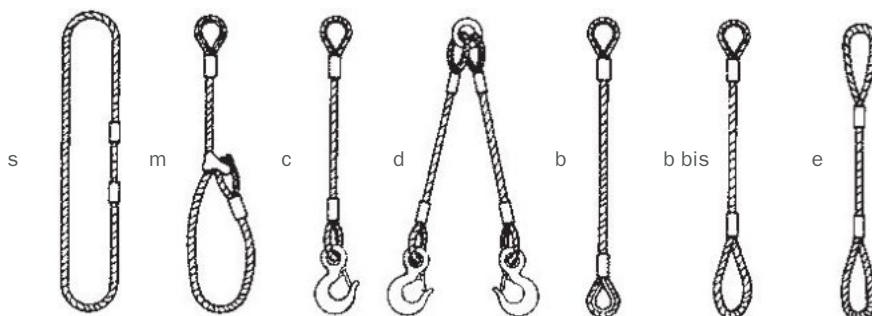
²⁾ Tragfähigkeit bei doppelter Aufhängung und gleichem Neigungswinkel von 0 - 45°

- Drahtseilstropps B

Art.-Nr	Typ	Länge	Seil Ø	Tragfähigkeit	Anzahl Stränge
-	-	m	mm	t	-
46419	Bb	1	8,3	0,8	1
109467		zusätzl. Meter			
46429	Bbbis	1			
109477		zusätzl. Meter			
46439	Bc	1			
109447		zusätzl. Meter			
46449	Bd	1			
109457		zusätzl. Meter			
46459	Be	1			
109487		zusätzl. Meter			
46469	Bm	1			
109437		zusätzl. Meter			
46479	Bs	1			
109427		zusätzl. Meter			

Modell B: Seil-Ø = 8,3 mm

Die Endung des Typ-Namens zeigt Ihnen die Ausstattung an. Siehe Bild unten.



Greifzug™ (tirfor®) Zubehör

Stropps & Stammschoner

- Drahtseilstropps C

Modell B: Seil-Ø = 11,5 mm

Art.-Nr	Typ	Länge m	Seil Ø mm	Tragfähigkeit t	Anzahl Stränge
46489	Cb	1	11,5	1,6	1
109537		zusätzl. Meter			
46499	Cbbis	bis 1			
109547		zusätzl. Meter			
46509	Cc	1			
109517		zusätzl. Meter			
46519	Cd	1			
109527		zusätzl. Meter			
46529	Ce	1			
109557		zusätzl. Meter			
46539	Cm	1			
109507		zusätzl. Meter			
46549	Cs	1			
109497		zusätzl. Meter			

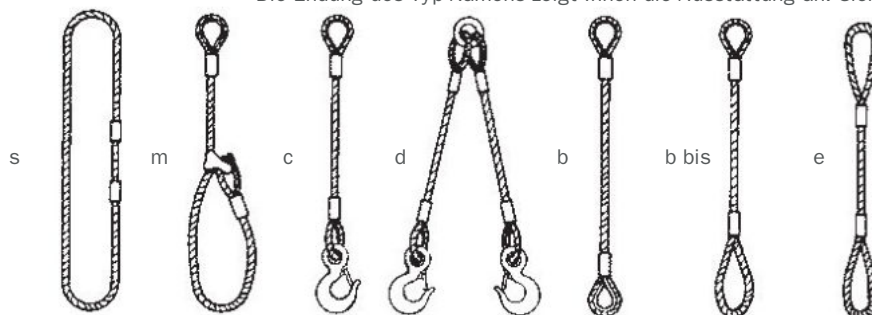
Die Endung des Typ-Namens zeigt Ihnen die Ausstattung an. Siehe Bild unten.

- Drahtseilstropps D

Modell C: Seil-Ø = 16,3 mm

Art.-Nr	Typ	Länge m	Seil Ø mm	Tragfähigkeit t	Anzahl Stränge
46559	Db	1	16,3	3,2	1
109607		zusätzl. Meter			
46569	Dbbis	bis 1			
109617		zusätzl. Meter			
46579	DC	1			
109587		zusätzl. Meter			
46589	DD	1			
109597		zusätzl. Meter			
46599	DE	1			
109627		zusätzl. Meter			
46609	DM	1			
109577		zusätzl. Meter			
46619	DS	1			
109567		zusätzl. Meter			

Die Endung des Typ-Namens zeigt Ihnen die Ausstattung an. Siehe Bild unten.



Greifzug™ (tirfor®) Zubehör

Bitte immer Seil-Ø und Seillänge angeben!

Stropfs & Stammschoner - Stammschoner

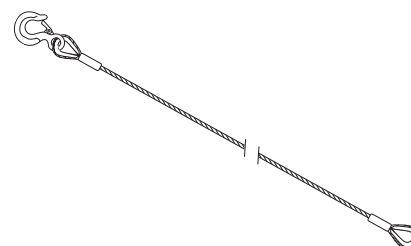
Art.-Nr.	Typ
20130	aus Gummi-Cord-Gewebe



Verlängerungsseile

Art.-Nr.	Länge m	Seil Ø mm	Rechnerische Bruchlast kg
187189	1	8	5.200
187199		11,5	10.000
187209		16	20.000

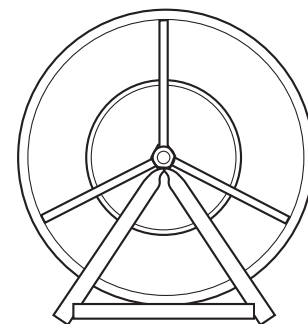
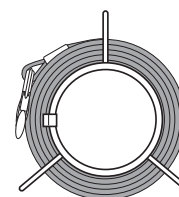
Weitere Längen pro m auf Anfrage!



Seilhaspeln

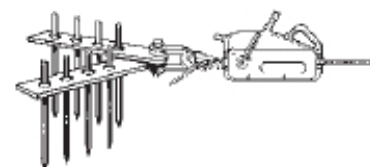
Art.-Nr.	Ausführung	Maximale Seilaufnahme bei Seil-Ø (mm) in m						
		6,5	8	9	10	11,5	14	16
889	Handhaspel Gr. 0	50	30	25	20			
909	Handhaspel Gr. 1	(120)	60	50	40	30		
939	Handhaspel Gr. 2	(200)	(130)	(120)	80	(60)	30	20
878	Trommelhaspel 200	250	150	130	110	80	60	45
868	Trommelhaspel 300	380	240	200	170	120	90	70
858	Trommelhaspel 400	540	340	300	260	200	130	100
1778	Trommelhaspel 400 fahrbar, Rad-Ø 180 mm	540	300	300	200	120	130	100
30938	Trommelhaspel 500	680	430	340	300	240	160	120
31788	Trommelhaspel 650	850	540	400	360	300	200	150
10478	Seiltrommel, Holz, Gr. 1*		1000	1000	1000	800	500	400
10488	Seiltrommel, Holz, Gr. 2*				1000	1000	500	500

*Mit Rückgaberecht. Dann Erstattung des anteiligen Kaufpreises



Erdanker

Art.-Nr.	Größe	Ausstattung
13599	1	2 Laschen; Bohrungen f. 4 Heringe, 8 Heringe, 75 cm lang, 1 Schäkel 3t
13609	2	3 Laschen; Bohrungen f. 4 Heringe, 12 Heringe, 75 cm lang, 1 Schäkel 5t



Bodenanker

Art.-Nr.	Typ	Ausstattung
3779	HAB	Bodenanker für Greifzug™ TU 8 / T508 D
3789	HAC	Bodenanker für Greifzug™ TU 16 / T516 D
3799	HAD	Bodenanker für Greifzug™ TU 32 / T532 D

Jockey™

- 2 verschiedene Modelle (300 kg & 500 kg)
- Geringes Gewicht, Handlichkeit
- Schnelle Installation
- Große Seillänge
- Universell einsetzbar
- Überlastschutz
- Millimetergenaue Lastplatzierung

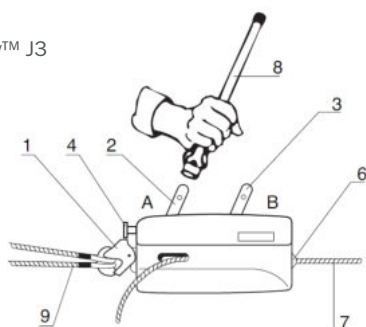


Der Jockey™ ist ein tragbares Zugkraft-Hebezeug mit durchgehendem Seil, das alle Funktionen eines handbetriebenen Seilzugs oder Flaschenzugs unter den vielfältigsten Einsatzbedingungen erfüllt.

Seine Besonderheit besteht in dem Seil-Zugprinzip. Das Seil wird nicht wie bei Flaschenzügen oder herkömmlichen Seilwinden auf einer Trommel aufgewickelt, sondern geradlinig durch zwei mit Händen vergleichbare Klemmbucken bewegt, um es zu ziehen oder beim Ablassen zu begleiten.

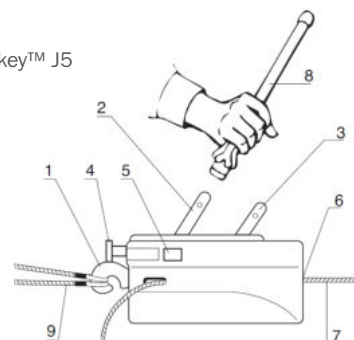
Der Mechanismus ist selbsthemmend. Die Kraft wird durch ein ausziehbares, abnehmbares Hebelrohr auf die Betätigungshebel (Vorschub oder Rückzug) übertragen. Das Gerät ist mit einem Anschlagmittel ausgestattet (Haken oder Bolzen je nach Modell), das die schnelle Befestigung an jedem Festpunkt mit ausreichender Tragfähigkeit erlaubt.

Jockey™ J3



1. Gerätehaken / Lastbolzen
2. Vorschubhebel
3. Rückzughebel
4. Freischalter
5. Seitliche Drucktasten
6. Seileintritt
7. Zugseil
8. Hebelrohr
9. Seilstropp

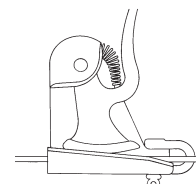
Jockey™ J5



Art.-Nr.	Typ	Tragfähigkeit kg	Gewicht				Abmessungen (mm) Gerät				Seilweg pro Hub (Heben /Senken)
			Gerät kg	Hebelrohr kg	Standardseil 10m kg/m	Standard- ausrüstung kg	Länge mm	Höhe mm	Breite mm	Hebel- rohr mm	
5469	Jockey J3 ¹⁾	300	1,75	0,27	1,0	3,0/-	320	200	40	400	28/32
5479	Jockey J5 ²⁾	500	3,75	0,35	1,9	6,0/7,8	370	215	55	500	24/32
13299	Zusatzausrüstung für J3 zur Verdopplung der Tragfähigkeit auf 0,6 t oder zur Seilumlenkung										
5489	Jockey™ J5 ohne Seil mit Kloben A03, 2 Stropps je 2 m (Art.-Nr. 7469) lang (Ø 6,5 mm)										
7479	Kloben A03 für Jockey™ J5										
5589	Bodenanker für Jockey™										
5839	Seil Ø 4,5 mm, Länge 10 m mit Spitze und Haken										
5021	Seil Ø 4,5 mm pro lfd. Meter										
20601	Seil Ø 6,5 mm pro lfd. Meter										
185959	Konfektionierung mit Haken und Spitze für Seil Ø 4,5 mm										
186009	Konfektionierung mit Haken und Spitze für Seil Ø 6,5 mm										
1018	Spannklemme Gr.2 mit Schäkel für Jockey™										
1028	Spannklemme Gr.3 mit Schäkel für Jockey™										
1038	Spannklemme Gr.4 mit Schäkel für Jockey™										



Kloben A03



Spannklemme

1) Lieferumfang: jockey™ J3 mit Hebelrohr, 10 m Zugseil (Ø 4,5 mm), 2 Stropps, 1 m (Art.-Nr. 5819) + 2 m (Art.-Nr. 5829) lang (Ø 4,5 mm)

2) Lieferumfang: jockey™ J5 mit Hebelrohr, 10 m Zugseil (Ø 6,5 mm), 2 Stropps, je 2 m (Art.-Nr. 7469) lang (Ø 6,5 mm)

Zugseile für beide Geräte auf Wunsch in jeder Länge erhältlich!

Tralift™

- Modelle von 250 kg bis 20 t
- Robustes Design
- Wirbelhaken mit Sicherungsklappe
- Haken mit Überlastdeformationsanzeige
- Automatische Bremse mit Sperrklinken
- Schwerlastlager
- Lastkette = Rundgliederkette nach DIN EN 818-7
- Option: Lastbegrenzung für Modelle ab 1t

Der Tralift™ ist ein manueller Flaschenzug, der an einem festen Anschlagpunkt oder einer Laufkatze eingesetzt werden kann. Er verfügt über ein zweistufiges Stirnradgetriebe, ist leicht und bietet maximale Hubausnutzung durch geringe Bauhöhe.

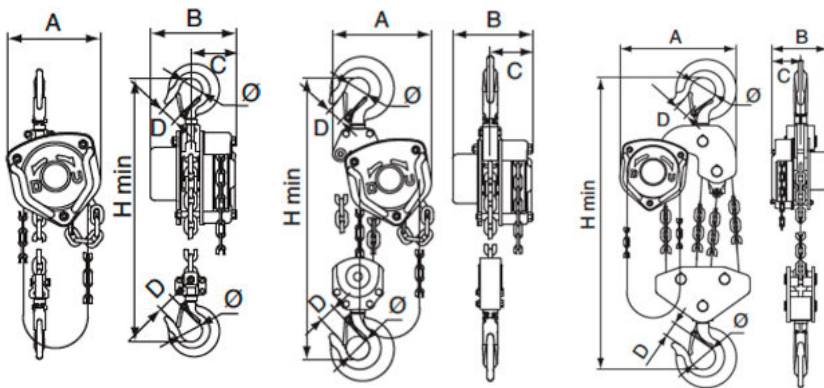
Der Tralift™ wird mit einer Corolim® Lastkette nach ISO Klasse 80 für einen Normalhub von 3 Metern geliefert. Modelle mit Hubkraftbegrenzer sind als Option für Tragfähigkeiten ab 1 t erhältlich.



Tragfähigkeiten
0,25 t bis 2 t

Tragfähigkeiten
2 t bis 5 t

Tragfähigkeit
10 t



Art.-Nr.	Tragfähigkeit t	Anzahl Lastkettenstränge	Hub m	Handkettenzug unter Volllast N	Handkette mm	Lastkette mm	Abmessungen (mm)				ca. Gewicht kg
							A	B	C	H mini	
75769	0,25	1	3	11	2,4x14	4x12	100	110	15,5	230	3,20
56439			4								3,74
56449			5								4,28
75779			6								4,82
28001	Mehrhub je Meter										

Hebe- und Fördereinrichtungen

Lastmessung- und kontrolle

Höhenzugangstechnik

PSAgA

Art.-Nr.	Tragfähigkeit t	Anzahl Lastkettenstränge –	Hub m	Handkettenzug unter Volllast N	Handkette mm	Lastkette mm	Abmessungen (mm)				ca. Gewicht kg
							A –	B –	C –	H mini –	
89868	0,5	1	ohne Kette	200	5x25	6x18	137	137	81	270	5,10
222239			3								9,50
222329			4								11,20
222419			5								12,90
222509			6								14,60
217789			7								16,30
217799			8								18,00
217809			9								19,70
217819			10								21,40
25377			Mehrhuh je Meter								
89878	1	1	ohne Kette	320	5x25	6x18	162	146	84	317	6,10
222249			3								11,50
222609*			4								13,20
222339											
222699*			5								14,90
222429			6								16,60
222789*			7								18,30
222519			8								20,00
222879*			9								21,70
217829			10								23,40
217839	Mehrhuh je Meter										
217849	1,5	1	ohne Kette	360	5x25	8x24	183	170	90	399	8,90
222259			3								16,70
222619*			4								19,00
222349											
222709*			5								21,30
222439			6								23,60
222799*			7								25,90
222529			8								28,20
222889*			9								30,50
217869			10								32,80
217879	Mehrhuh je Meter										
217889	2	1	ohne Kette	365	5x25	8x24	194	170	90	414	10,60
222279			3								14,60
222639*			4								16,90
222369	Mehrhuh je Meter										

*Diese Modelle sind mit einem Hubkraftbegrenzer ausgestattet!

Art.-Nr.	Tragfähigkeit t	Anzahl Lastkettenstränge –	Hub m	Handkettenzug unter Volllast N	Handkette mm	Lastkette mm	Abmessungen (mm)				ca. Gewicht kg
							A –	B –	C –	H mini –	
222729*	1	1	4	365	5x25	8x24	194	170	90	414	16,90
222459			5								19,20
222819*			6								21,50
222549											23,80
222909*											26,10
218599											28,40
218609											30,70
218619											
218629											
25397											Mehrhub je Meter
89898	2	2	ohne Kette	328	5x25	6x18	189	146	84	440	8,70
222269			3								18,50
222629*			4								21,00
222359			5								23,50
222719*											26,00
222449											28,50
222809*											31,00
222539											33,50
222899*											36,00
217909											
217919											
217929											
217939											
25407	Mehrhub je Meter										
89918	3	2	ohne Kette	385	5x25	8x24	220	170	90	465	12,90
222289			3								21,20
222649*			4								24,90
222379			5								28,60
222739*											32,30
222469											36,00
222829*											39,70
222559											43,40
222919*											47,10
217949											
217959											
217969											
217979											
25417	Mehrhub je Meter										
89928	5	2	ohne Kette	435	5x25	10x30	288	190	100	618	20,80
222299			3								41,80
222659*											

*Diese Modelle sind mit einem Hubkraftbegrenzer ausgestattet!

Hebe- und Fördereinrichtungen

Lastmessung- und kontrolle

Höhenzugangstechnik

PSaGA

Art.-Nr.	Tragfähigkeit t	Anzahl Lastkettenstränge -	Hub m	Handkettenzug unter Vollast N	Handkette mm	Lastkette mm	Abmessungen (mm)				ca. Gewicht kg								
							A	B	C	H mini									
222389	5	2	4	435	5x25	10x30	288	190	100	618	47,10								
222749*																			
222479			5								52,40								
222839*																			
222569			6								57,70								
222929*																			
217989			7								63,00								
218409			8								68,30								
218419			9								73,60								
218429			10								78,90								
25427			Mehrhub je Meter																
89938	10	4	ohne Kette	435	5x25	10x30	384	190	100	798	50,30								
222309			3								81,70								
222669*			4								91,40								
222399			5								101,10								
222759*			6								110,80								
222489			7								120,50								
222849*			8								130,20								
222579			9								139,90								
222939*			10								149,60								
25437			Mehrhub je Meter																
89948			20								8	ohne Kette	435 x 2	5x25	10x30	625	209	107	890
222319	3	173,00																	
222679*	4	192,40																	
222409	5	211,80																	
222769*	6	231,20																	
222499																			
222859*																			
222589																			
245009*																			
25447	Mehrhub je Meter																		
15531	Handkette pro Meter bis Kaufdatum 30.06.2013																		
60086	Verbindungsglied bis Kaufdatum 30.06.2013																		
27341	Handkette pro Meter ab Kaufdatum 01.07.2013																		
184486	Verbindungsglied ab Kaufdatum 01.07.2013																		

*Diese Modelle sind mit einem Hubkraftbegrenzer ausgestattet!

Tralift™ mit schwarzer Kette

Folgende Modelle des Stirnradflaschenzuges bieten wir nun auch mit phosphatierter, schwarzer Kette als ökonomische Alternative für weniger anspruchsvolle Anwendungen an.

Bitte beachten Sie, dass dieses Produkt nur in den dargestellten Mindestbestimmungen verkauft wird.

Art.-Nr.	Tragfähigkeit t	Anzahl Lastketten- stränge	Hub m	Handkettenzug unter Vollast N	Hand- kette mm	Last- kette mm	Abmessungen (mm)				ca. Gewicht kg	Mindest- bestell- menge Stück
							A	B	C	H mini		
210619	0,5	1	3,0	200	5 x 25	6 x 18	137	137	81	270	9,50	20
210629	1,0	1	3,0	320			162	146	84	317	11,50	20



caRol™ Trommelwinden

- Trommel kann mit einem gut zugänglichen Hebel gelöst werden
- Sicherheitsvorrichtung verhindert das Lösen unter Last
- Benutzer und Getriebeteile sind durch eine ergonomische Abdeckung geschützt, die zu
- Einfache Wartung, da Abdeckung demontierbar
- Einfache, schnelle Seilbefestigung
- Im Abstand einstellbare Handkurbel (6 Einstellpositionen) für maximale Kraftumsetzung oder schnelles Kurbeln
- Selbstsperrender Kurbeleinstellknopf für optimalen Komfort und Sicherheit

Die caRol™ Trommelwinden sind Materialwinden für das Heben, Senken und Halten der am carol™-Hubseil angeschlagenen Materiallast mit Hilfe der auf der Kurbel wirkenden menschlichen Kraft.

caRol™ TR Handwinden mit Stirnradantrieb



Die TR-Winde kann in einer Vielzahl von Positionen sowohl in horizontaler als auch vertikaler Ebene angebracht werden.

Art.-Nr.	Modell	Hublast kg	Seil		Gewicht (ohne Seil) kg
			Ø mm	Max. Hubhöhe m	
84728	caRol™ TR	300	5,0	40	16
84738		500	6,8	20	16
23798		1000	9,0	30	44
23808		2000	13,0	25	83

caRol™ Trommelwinden

caRol™ TS Handwinden mit Schneckengetriebe



Die TS-Winde kann in vertikaler Ebene in 4 Positionen gesichert werden.



Art.-Nr.	Modell	Hublast kg	Seil		Gewicht (ohne Seil) kg
			Ø mm	Max. Hubhöhe m	
84768	caRol™ TS	250	5,0	20	11
84778		500	6,8	25	17
23838		1000	9,0	30	38
23848		1500	11,5	23	52
23858		2000	13,0	17	80
23868		3000	15,8	18,5	140

Seile

Art.-Nr.	Modell
16271	Drahtseile verzinkt, Ø 5 mm pro lfd. Meter
16281	Drahtseile verzinkt, Ø 6,8 mm pro lfd. Meter
16301	Drahtseile verzinkt, Ø 9 mm pro lfd. Meter
16311	Drahtseile verzinkt, Ø 11,5 mm pro lfd. Meter
16321	Drahtseile verzinkt, Ø 13 mm pro lfd. Meter
16331	Drahtseile verzinkt, Ø 15,8 mm pro lfd. Meter
185709	Konfektionierung Spitze & Haken für Seil Ø 5 mm
185759	Konfektionierung Spitze & Haken für Seil Ø 6,8 mm
185829	Konfektionierung Spitze & Haken für Seil Ø 9 mm
185859	Konfektionierung Spitze & Haken für Seil Ø 11,5 mm
185889	Konfektionierung Spitze & Haken für Seil Ø 13 mm
185919	Konfektionierung Spitze & Haken für Seil Ø 15,8 mm

Bravo™

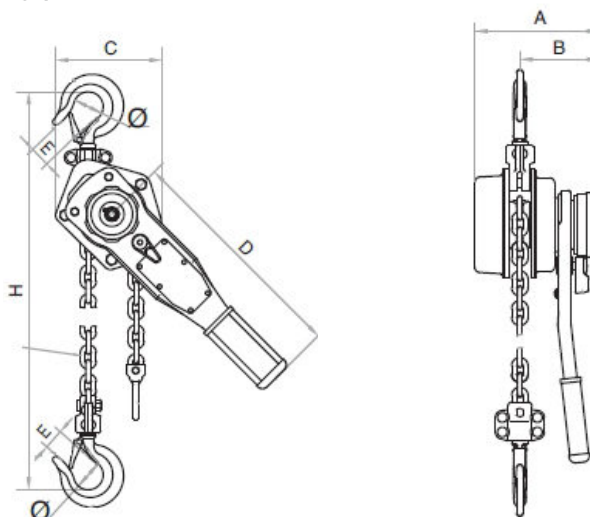
- Modelle von 250 kg bis 6000 kg
- Robuste Bauart mit verschraubtem Gehäuse
- Sehr kompakt, leicht tragbar, einfach zu benutzen
- Wirbelhaken mit Sicherheitsklappe
- Haken mit Deformationsanzeige
- Automatische Bremse mit Sperrklinken
- Freier Kettendurchzug in Neutralstellung, ohne Last
- Als Option für Modelle ab 0,75t mit Lastbegrenzer erhältlich



Der Bravo™ Hebelzug ist ein Hand-Hebelzug zum Heben, Ziehen oder Abspannen, der an einem festen Anschlagpunkt oder einer Laufkatze eingesetzt werden kann.

Die Corolim® -Lastkette der Modelle 0,25 t bis 3 t besteht aus einem einzigen Kettenstrang mit einem Lasthaken am Ende. Die Corolim® -Lastkette des 6 t-Modells besteht aus 2 Kettensträngen und einer Lasthakenflasche.

Das freie Kettenende ist mit einer Auslaufsicherung ausgestattet. Eine Freisaltung der Kette erlaubt ein schnelles und einfaches, lastfreies Anpassen der Kettenlänge an die erforderliche Einsatzlänge. Der Bravo™ Hebelzug wurde so ausgelegt und konstruiert, dass er einer dynamischen Belastung von 1,1 x Tragfähigkeit und einer statischen Belastung von 1,5 x Tragfähigkeit standhält.



Art.-Nr.	Tragfähigkeit	Anzahl Lastkettenstränge	Hub	Min. Hakenabstand	Max. Hebeldruck bei Volllast	Abmessungen Kette (Typ T)	Abmessungen (mm)						ca. Gewicht
							A	B	C	D	E	∅	
	t		m	mm	N		-	-	-	-	-	-	kg
35919	0,25	1	1,5	233	260	4x12	91	70	71	157	21	28	2,40
35929			2										2,57
35939			2,5										2,74
35949			3										2,91
35959			3,5										3,08
35969			4										3,25
35979			4,5										3,42
35989			5										3,59
75759			6										3,76
17391			Mehrhub je Meter										

*Diese Modelle sind mit einem Hubkraftbegrenzer ausgestattet!

Art.-Nr.	Tragfähigkeit t	Anzahl Lastkettenstränge	Hub m	Min. Hakenabstand mm	Max. Hebedruck bei Volllast N	Abmessungen Kette (Typ T)	Abmessungen (mm)						ca. Gewicht kg	
							A	B	C	D	E	∅		
182938	0,5	1	ohne Kette				5x15	105	78	80	300	30	35	2,50
199379			1,5	4,00										
218089			2	4,50										
218099			2,5	5,00										
199389			3	5,50										
218109			3,5	6,00										
218119			4	6,50										
199399			4,5	7,00										
218129			5	7,50										
199419			6	8,00										
113105			Mehrhub je Meter											
87828	0,75	1	ohne Kette				6x18	148	90	136	280	30	37	5,50
199009			1,5	7,00										
200939*			2	7,78										
218139			2,5	8,56										
218149			3	9,34										
199069			3,5	10,12										
210009*			4	10,90										
218159			4,5	11,68										
218809			5	12,46										
199129			6	13,24										
210079*			Mehrhub je Meter											
218169	1,5	1	ohne Kette				8x24	172	98	160	410	36	45	9,20
199029			1,5	11,00										
200959*			2	12,30										
218179			2,5	13,60										
218189			3	14,90										
199089			3,5	16,20										
210029*			4	17,50										
218199			4,5	18,80										
218209			5	20,10										
199149			6	21,40										
210099*			Mehrhub je Meter											
218219														
199209														
210169*														
113145	Mehrhub je Meter													

*Diese Modelle sind mit einem Hubkraftbegrenzer ausgestattet!

Art.-Nr.	Tragfähigkeit	Anzahl Lastkettenstränge	Hub	Min. Hakenabstand H	Max. Hebeldruck bei Vollast	Abmessungen Kette	Abmessungen (mm)						ca. Gewicht								
							A	B	C	D	E	∅									
	t		m	mm	N	(Typ T)	-	-	-	-	-	-	kg								
87858	3	1	ohne Kette				10x30	200	115	180	410	40	50	15,80							
199039			1,5	21,00																	
200969*			2	23,10																	
218229			2,5	25,20																	
218239			3	27,30																	
199099			3,5	29,40																	
210039*			4	31,50																	
218249			4,5	33,60																	
218259			5	35,70																	
199159			6	37,80																	
210109*			Mehrhuh je Meter																		
218269			Mehrhuh je Meter																		
199219			Mehrhuh je Meter																		
210179*			Mehrhuh je Meter																		
113155			Mehrhuh je Meter																		
87868	6	2	ohne Kette				10x30	200	115	235	410	50	64	23,00							
199049			1,5	31,00																	
200979*			2	35,20																	
218279			2,5	39,40																	
218289			3	43,60																	
199109			3,5	47,80																	
210049*			4	52,00																	
218299			4,5	56,20																	
218309			5	60,40																	
199169			6	64,60																	
210119*			Mehrhuh je Meter																		
218319			Mehrhuh je Meter																		
199229			Mehrhuh je Meter																		
210189*			Mehrhuh je Meter																		
113165			Mehrhuh je Meter																		

*Diese Modelle sind mit einem Hubkraftbegrenzer ausgestattet!

Hebe- und Fördereinrichtungen

Lastmessung- und kontrolle

Höhenzugangstechnik

PSAGa

Bravo™ mit schwarzer Kette

Folgende Modelle des Hebelzuges bieten wir nun auch mit phosphatierter, schwarzer Kette als ökonomische Alternative für weniger anspruchsvolle Anwendungen an.

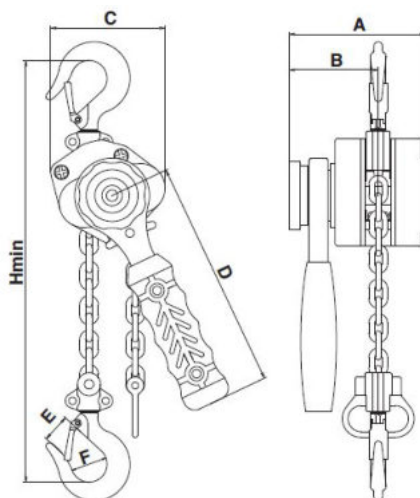
Bitte beachten Sie, dass dieses Produkt nur in den dargestellten Mindestbestellmengen verkauft wird.



Art.-Nr.	Tragfähigkeit t	Anzahl Lastkettenstränge	Hub m	Min. Hakenabstand H mm	Max. Hebeldruck bei Volllast daN	Abmessungen Kette mm	Abmessungen (mm)						ca. Gewicht kg	Mindestbestellmenge Stück
							A	B	C	D	E	F		
243309	0,5	1	1,5	260	340	5 x 15	105	78	80	300	30	35	4,00	20
243319	0,75	1	1,5	325	140	6 x 18	148	90	136	280	30	37	7,00	15
243339	1,5	1	1,5	380	220	8 x 24	172	98	160	410	36	45	11,00	12

Aluminium-Hebelzug Bravo™ AC

- Aluminium Gehäuse
- Großer Kettendurchmesser sorgt für lange Lebensdauer
- 250 kg & 500 kg Tragfähigkeiten
- Getriebe aus Stahl
- Leicht, kompakt und robustes Design
- FEC Kette galvanisiert
- Inkl. schwarzer Tragetasche
- Niedriger Kraftaufwand



Das Gewicht und die Dimensionen des Bravo™ AC 250 kg sind mit denen des altbewährten Bravo™ 250 kg zu vergleichen. Der Vorteil liegt darin, dass die Aluminiumvariante weniger Kraftaufwand benötigt aufgrund des Stahlgetriebes. Der Bravo™ AC 500 kg ist viel leichter und kompakter verglichen mit dem altbewährten Modell. Auch er benötigt einen geringeren Kraftaufwand, beide Aluminium-Modelle sind somit leichter zu bedienen.

Die Kette dieser Aluminium-Hebelzüge hat einen größeren Durchmesser, welcher sie beständiger macht und die Kosten reduziert.

Art.-Nr.	Tragfähigkeit t	Anzahl Lastkettenstränge	Hub m	Min. Hakenabstand H mm	Max. Hebeldruck bei Volllast daN	Abmessungen Kette mm	Abmessungen (mm)						ca. Gewicht kg	
							A	B	C	D	E	F		H mini
251129	0,25	1	1,5	230	17	4x12	100	61	80	160	23	32	230	2,30
251149	0,5	1	1,5	270	19	5x15	110	68	100	160	25	34	270	3,30

Tirvit™

- Geringes Gewicht
- Handlich
- Kompakt
- Robust
- Sofort betriebsbereit
- Einfach zu bedienen



Die Kabel- und Seilspannvorrichtung Tirvit™ besteht aus einem Hilfsrahmen, an dem ein Betätigungshebel angebracht ist. Dieser Hebel betätigt zwei Spannvorrichtungen automatisch, die das Seil oder die Drahtseilklemme halten. Bei jeder Bewegung des Schalthebels bewegen sich die Klemmbacken in die entgegengesetzte Richtung auf den Führungsrahmen. Die Seilspannvorrichtung Tirvit™ wird zum Spannen von Elektro- und Telefonleitungen, Zäunen, Abspannseilen und Drähten verwendet. Es können aber auch Lasten wie Holzstämme, kleine Bäume, Sträucher genauso bewegt werden wie Wohnwagen, stecken gebliebene Autos, leichte Maschinen, Anhänger und auch Boote können aufs Trockene gezogen werden.

Art.-Nr.	Typ	Tragfähigkeit kg	Gewicht kg	zu spannender Kabel-Ø oder Seil-Ø mm	Hebelrohr mm	Spannklemme Modell
1029	F2	400	4	2 - 8	65	G2
1039	F3	600	5,2	7 - 15	75	G3
1049	F4	800	6,2	14 - 18	90	G4

Minifor™

- Last von 100 kg, 300 kg oder 500 kg
- Geringes Gewicht
- Schnelle Installation
- Große Seillänge
- Handlich, leicht, robust, leistungsfähig
- Auch als Wechselstrom-Modell erhältlich
- Optional mit Kabelaufrollvorrichtung (max. 40 m), Funkfernbedienung, Umlenkrollenbausatz

Der Minifor™ ist ein tragbarer elektrischer Motorseilzug zum Heben und Ziehen mit durchlaufendem Seil, der dank seines selbstklemmenden Antriebssystems eine beliebige Hubseillänge ermöglicht.

Er eignet sich für den Einsatz in zahlreichen Konfigurationen. Die Betätigung erfolgt mit Hilfe eines Hängetasters.



Minifor™ TR10 / TR 30

Minifor™ TR30 S / TR 50



Minifor™ mit Wickler für 20 m, 27 m oder 40 m Seil

Art.-Nr.	Typ	Tragfähigkeit	Hubgeschwindigkeit	Leistung	Versorgungsspannung	Frequenz	Stahlseil-Ø	Kapazität Seiltrommel
-	-	kg	m/min	KW	V	Hz	mm	m
Standard Version mit Hängetastersteuerung (Länge 2,5 m); ohne Seil								
251559	TR 10 1~	100	15	0,37	230	50	6,5	-
Version mit 0,7 m Steuerkabel inkl. Kupplung; ohne Seil								
193659	TR 10 1~	100	15	0,37	230	50	6,5	-
Version mit Funkfernsteuerung; ohne Seil								
42799	TR 10 1~	100	15	0,37	230	50	6,5	-
Version mit Wickler; ohne Seil								
42829	TR 10 1~	100	15	0,37	230	50	6,5	20
42849								27
106299								40
Version mit Wickler und Funkfernsteuerung (Reichweite ca. 50 m; Frequenz 433 Mhz); ohne Seil								
42839	TR 10 1~	100	15	0,37	230	50	6,5	20
42859								27
106269								40
Version mit Umlenkrollenbausatz (zum Einscheren nach Flaschenzugprinzip); ohne Seil								
108989	TR 10 1~	100	15	0,37	230	50	6,5	-
Standard Version mit Hängetastersteuerung (Länge 2,5 m); ohne Seil								
251569	TR 30 1~	300	5	0,37	230	50	6,5	-

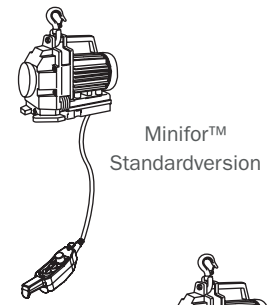
Art.-Nr.	Typ	Tragfähigkeit kg	Hubgeschwindigkeit m/min	Leistung KW	Versorgungsspannung V	Frequenz Hz	Stahlseil-Ø mm	Kapazität Seiltrommel m
Version mit 0,7 m Steuerkabel inkl. Kupplung; ohne Seil								
193029	TR 30 1~	300	5	0,37	230	50	6,5	-
Version mit Funkfernsteuerung (Reichweite ca. 50 m; Frequenz 433 Mhz); ohne Seil								
251579	TR 30 1~	300	5	0,37	230	50	6,5	-
Version mit Wickler; ohne Seil								
42929	TR 30 1~	300	5	0,37	230	50		20
42949								27
106309								40
Version mit Wickler und mit 0,7 m Steuerkabel inkl. Kupplung; ohne Seil								
193809	TR 30 1~	300	5	0,37	230	50	6,5	20
193829								27
193849								40
Version mit Wickler und Funkfernsteuerung (Reichweite ca. 50 m; Frequenz 433 Mhz); ohne Seil								
251589	TR 30 1~	300	5	0,37	230	50	6,5	20
42959								27
106279								40
Version mit Umlenkrollenbausatz (zum Einscheren nach Flaschenzugprinzip); ohne Seil								
194259	TR 30 1~	300	5	0,37	230	50	6,5	
Standard Version mit Hängetastersteuerung (Länge 2,5 m); ohne Seil								
251599	TR 30S 1~	300	13	1,1	230	50	6,5	-
44779	TR 30S 3~				400			-
Version mit 0,7 m Steuerkabel inkl. Kupplung; ohne Seil								
193669	TR 30S 1~	300	13	1,1	230	50	6,5	-
193679	TR 30S 3~				400			-
Version mit Funkfernsteuerung (Reichweite ca. 50 m; Frequenz 433 Mhz); ohne Seil								
44759	TR 30S 1~	300	13	1,1	230	50	6,5	-
44789	TR 30S 3~				400			-
Version mit Umlenkrollenbausatz (zum Einscheren nach Flaschenzugprinzip); ohne Seil								
198339	TR 30S 1~	300	13	1,1	230	50	6,5	-
198479	TR 30S 3~				400			-
Standard Version mit Hängetastersteuerung (Länge 2,5 m); ohne Seil								
251609	TR 50 1~	500	7	1,1	230	50	6,5	-
44899	TR 50 3~				400			-
Version mit 0,7 m Steuerkabel inkl. Kupplung; ohne Seil								
251629	TR 50 1~	500	7	1,1	230	50	6,5	-
193689	TR 50 3~				400			-
Version mit Funkfernsteuerung (Reichweite ca. 50 m; Frequenz 433 Mhz); ohne Seil								
251619	TR 50 1~	500	7	1,1	230	50	6,5	-
44919	TR 50 3~				400			-
Version mit Umlenkrollenbausatz (zum Einscheren nach Flaschenzugprinzip); ohne Seil								
108999	TR 50 1~	500	7	1,1	230	50	6,5	-
198489	TR 50 3~				400			-

Minifor™ Seile

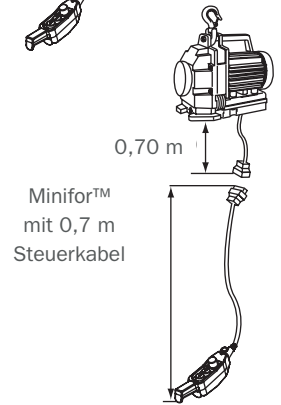
Art.-Nr.	Typ
24719	Seil Ø 6,5 mm; Länge 10 m, Spitze, Haken & Feder mit Stelling für Endabschaltung, Handhaspel
13811	Seil Ø 5 mm pro lfd. Meter
17361	Seil Ø 6,5 mm pro lfd. Meter
185949	Konfektionierung mit Spitze und Haken bei Seil Ø 5 mm
185999	Konfektionierung mit Spitze und Haken bei Seil Ø 6,5 mm
22097	Feder bei Seil Ø 5 mm
22217	Feder bei Seil Ø 6,5 mm
49005	Seilgewicht für Seile über 80 m (Ø 5 mm) bzw. 20 m (Ø 6,5 mm) Länge
889	Handhaspel für Seillängen bis 50 m
878	Trommelhaspel 200 für größere Seillängen

Minifor™ Zubehör

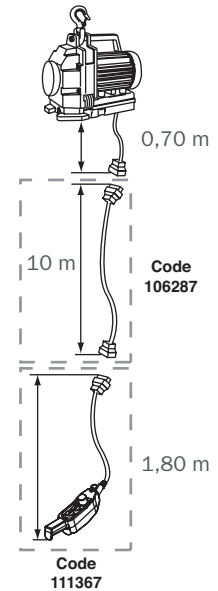
Art.-Nr.	Typ
111367	Hängetaster steckbar, 1,8 m Länge
184756	Außenantenne für Funkfernsteuerung, Reichweitenvergrößerung bis zu 150 m (Antennenverstärkung)
3441	Mehr-/Minderpreis je Meter Steuerkabel 5 x 1,5 mm ²
38327	Mehrpreis für steckbare Steuerkabelverbindung
21310	Ab 20 m Steuerkabel Kabelstrumpf zur Zugentlastung empfohlen
106287	Steuerkabel Verlängerung, Länge 10 m, inkl. Kabelstrumpf
112347	Steuerkabel Verlängerung, Länge 15 m, inkl. Kabelstrumpf
113197	Steuerkabel Verlängerung, Länge 20 m, inkl. Kabelstrumpf
3421	Zuleitungskabel 4 x 1,5 mm, 400 V, für Minifor™ TR30S/TR50
18597	Umlenkrollen-Kit für Minifor™ TR10/TR30
18607	Umlenkrollen-Kit für Minifor™ TR30S/TR50
82526	Funkfernsteuerung 433 MHz für Minifor™ als Ersatzteil
60485	Stahlblechbox für Minifor™ TR10/TR30
102715	Stahlblechbox für Minifor™ TR30S/TR50



Minifor™ Standardversion

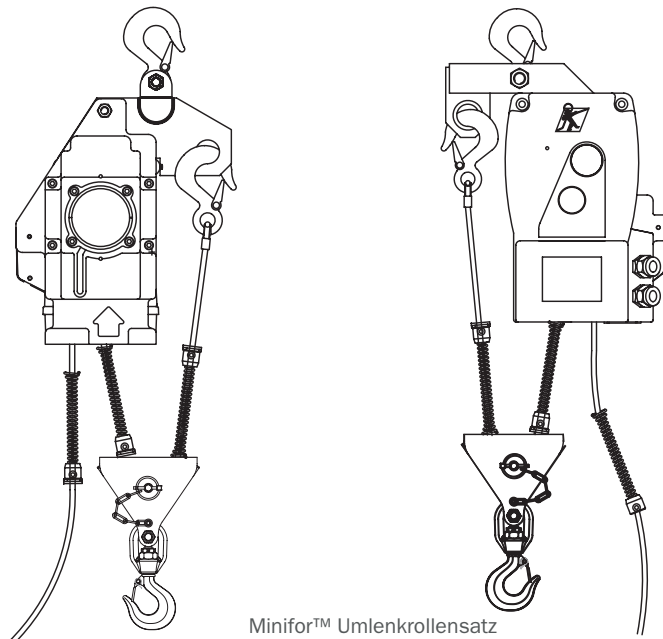


Minifor™ mit 0,7 m Steuerkabel



Code 106287

Code 111367



Minifor™ Umlenkrollensatz



Minifor™ Funkfernsteuerung

Minifor™ Zubehör

Hängetastersteuerung fest angeschlossen & steckbar

Art.-Nr.	Typ
112567	Hängetaster, Länge 4 m
112577	Hängetaster, Länge 5 m
112587	Hängetaster, Länge 6 m
112597	Hängetaster, Länge 7 m
112607	Hängetaster, Länge 8 m
112617	Hängetaster, Länge 9 m
112627	Hängetaster, Länge 10 m
112637	Hängetaster, Länge 11 m
112647	Hängetaster, Länge 12 m
112657	Hängetaster, Länge 13 m
112667	Hängetaster, Länge 14 m
112677	Hängetaster, Länge 15 m
112687	Hängetaster, Länge 16 m
112697	Hängetaster, Länge 17 m
112707	Hängetaster, Länge 18 m
112717	Hängetaster, Länge 19 m
112727	Hängetaster, Länge 20 m
112737	Hängetaster, Länge 25 m

Art.-Nr.	Typ
112797	Hängetaster, steckbar, Länge 4 m
112807	Hängetaster, steckbar, Länge 5 m
112817	Hängetaster, steckbar, Länge 6 m
112827	Hängetaster, steckbar, Länge 7 m
112837	Hängetaster, steckbar, Länge 8 m
112847	Hängetaster, steckbar, Länge 9 m
112857	Hängetaster, steckbar, Länge 10 m
112867	Hängetaster, steckbar, Länge 11 m
112877	Hängetaster, steckbar, Länge 12 m
112887	Hängetaster, steckbar, Länge 13 m
112897	Hängetaster, steckbar, Länge 14 m
112907	Hängetaster, steckbar, Länge 15 m
112917	Hängetaster, steckbar, Länge 16 m
112927	Hängetaster, steckbar, Länge 17 m
112937	Hängetaster, steckbar, Länge 18 m
112947	Hängetaster, steckbar, Länge 19 m
112957	Hängetaster, steckbar, Länge 20 m
112967	Hängetaster, steckbar, Länge 25 m



Für weitere Informationen zur Anwendung des Minifor™ scannen Sie bitte den QR-Code.

Minifor™ TR125 SY mit Kernmantelseil

- Hohe Geschwindigkeit zum Heben und Senken der Last
- Geringes Gewicht zum Einsatz in großer Höhe
- Das Seil ist flexibel, da es aus synthetischer Faser besteht; es ist umweltschonend und oxidiert nicht
- Optional mit Funkfernsteuerung erhältlich



Die Minifor™ TR125 SY Seilwinde ist mit einem speziellen Kunstfaserseil ausgerüstet. Sie kann für große Hubhöhen verwendet werden (Standard-Seillängen bis zu 200 m). Drehmoment und Geschwindigkeit bleiben konstant (30 m/min). Die im Motor integrierte Betriebsbremse macht die Winde eigensicher im Betrieb.

Die Minifor™ TR125 SY Seilwinde ist in verschiedenen Spannungsausführungen erhältlich und für zahlreiche Anwendungen geeignet.

Art.-Nr.	Typ	Tragfähigkeit kg	Geschwindigkeit m/min	Frequenz Hz	Nennstrom A	Gewicht kg
Ausstattung: mit Hängetaster 2,5 m						
245189	Minifor™TR125 SY 400 V	125	30	50	2,25	19
245169	Minifor™TR125 SY 230 V		30		6,2	20
251639	Minifor™TR125 SY 230 V		15		3,9	19
Ausstattung: mit 0,3 m Steuerkabel und Kupplung						
245249	Minifor™TR125 SY 400 V	125	30	50	2,25	19
245229	Minifor™TR125 SY 230 V		30		6,2	20
245239	Minifor™TR125 SY 230 V		15		3,9	19
Ausstattung mit Funkfernbedienung steckbar						
245299	Minifor™TR125 SY 400 V	125	30	50	2,25	19
245289	Minifor™TR125 SY 230 V		30		6,2	20
245279	Minifor™TR125 SY 230 V		15		3,9	19

Kernmantelseile

Art.-Nr.	Typ
187228	Seil, 20 m, Ø 9,4 mm, mit Ösenhaken
187268	Seil, 20 m, Ø 9,4 mm, mit Sicherheitshaken
187248	Seil, 20 m, Ø 9,4 mm, mit Wirbelhaken
217107	Mehrmeter Kernmantelseil, Ø 9,4 mm
143865	Trommelhaspel Kunststoff bis 100 m Seil
143875	Trommelhaspel Kunststoff bis 200 m Seil
187278	Trommelhaspel Metall bis 200 m Seil



Zubehör für Minifor™ TR 125 SY

Art.-Nr.	Typ
111367	Hängetaster steckbar, 1,8 m Länge
106287	Steuerkabel steckbar 10 m, mit Kabelstrumpf
112347	Steuerkabel steckbar 15 m, mit Kabelstrumpf
113197	Steuerkabel steckbar 20 m, mit Kabelstrumpf
184756	Außenantenne für Funkfernsteuerung
60665	Tragekoffer aus Metall



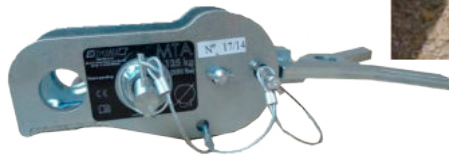
Zubehör für Minifor™ TR10/TR30/TR30S/TR50 & Minifor™TR 125 SY

Minifor™ Adapter MTA für Anhängerkupplungen

Der Adapter MTA dient zur Befestigung eines Minifor™ TR 10 oder eines TR 125 SY an einer normalen Autoanhängerkupplung. Diese Installation erlaubt das Ziehen und Heben mit einer Umlenkrolle, ohne dass der Minifor™ über der Last montiert werden muss.

Gerade für Anwendungen die keinen direkten Anschlagpunkt bieten, wie zum Beispiel an einer Windkraftanlage, ist der Adapter MTA eine einfache und schnelle Lösung.

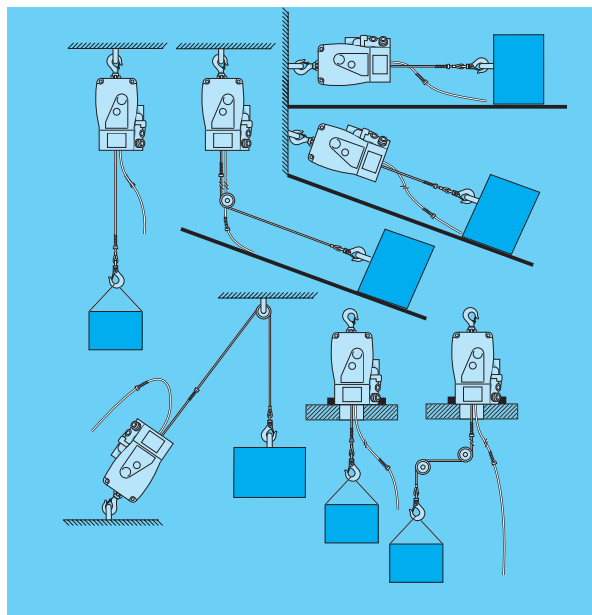
Art.-Nr.	Tragfähigkeit	Anhänger- kupplungs - Ø	Gewicht
–	kg	mm	kg
251279	125	50	3,5



Minifor™ Umlenkrolle MPM

- Zu verwenden mit Drahtseil für Minifor™-Modelle TR10, TR30, TR30S & TR50 und Kernmantelseil für den Minifor™ TR125 SY
- Keine scharfen Kanten

Art.-Nr.	Typ	Hakentyp
217377	TR 125 SY	Wirbelhaken
217877	TR 125 SY	Sicherheits-Wirbelhaken
18597	TR 10 / TR 30	Wirbelhaken
217897	TR 10 / TR 30	Sicherheits-Wirbelhaken
18607	TR 30S / TR 50	Wirbelhaken
217887	TR 30S / TR 50	Sicherheits-Wirbelhaken



Hebe- und Fördereinrichtungen

Lastmessung- und kontrolle

Höhenzugangstechnik

PSAgA

tirak™ für Materialtransport

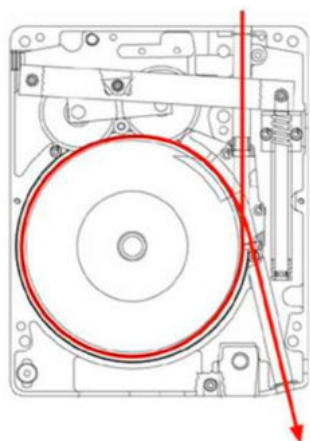
- Extrem zuverlässig: geringer Wartungsaufwand, eine höhere Produktivität und Effizienz
- Kompaktes Design: Einfache Installation und Einbindung in die eigene Anwendung
- Leichtgewicht: Dadurch höhere verfügbare Nutzlast für mehr Effizienz
- Stabilität: Hebemoment und Geschwindigkeit bleiben konstant
- Höhenunabhängig
- Flexibilität: elektrischer Spannungsversorgung nach Vorgabe, auch mit Druckluftantrieb
- Motor mit Thermoschutz



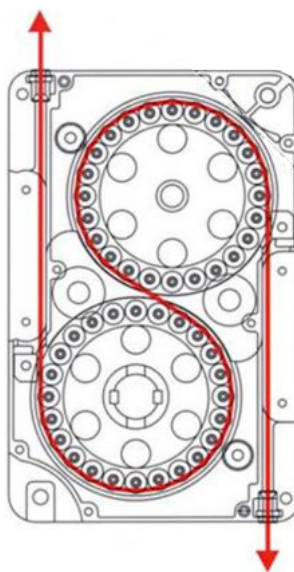
Überall da, wo schwere Lasten gehoben oder bewegt werden müssen, ist die tirak™-Winde universell und ideal einsetzbar. Die kompakten Abmessungen und das geringe Gewicht machen ein einfaches Handling möglich und vereinfachen die Einbindung des tiraks™ in eigene Anwendungen zur Steigerung von Produktivität und Effizienz. Eine komplette Baureihe tirak™ Modelle bietet Nutzlasten von unter 300 kg bis zu 3000 kg. Wird die Last eingesichert, vervielfacht sich die mögliche Nutzlast. Durch das Seildurchlaufprinzip des tirak™ sind theoretisch unendliche Seillängen möglich, was den tirak™ für alle Anwendungen flexibel einsetzbar macht. Gerade da, wo Lasten eingesichert werden, kommen andere Systeme mit begrenzter Seillänge schnell an ihre Grenzen.

Die beiden tirak™ X- und T-Modellbaureihen setzen Leistungsstandards für den Materialtransport. Die X-Modelle sind leichtgewichtig und deshalb überall dort einsetzbar, wo geringes Gewicht eine große Rolle spielt. Diese Modelle haben eine einzelne Treibscheibe. Der Kraftschluss zwischen Seil und Antriebsscheibe wird durch ein Andrucksystem sichergestellt.

Der Vorteil der T-Baureihe liegt in deren Fähigkeit in beide Richtungen zu ziehen, so wird z.B. die horizontale Bewegung hin und zurück ermöglicht. Diese Modelle besitzen zwei Treibscheiben. Das Seil läuft in einer „S“-Bewegung durch das System.



X-Modell mit einer Treibscheibe



T-Modell mit zwei Treibscheiben

Motorseilzug tirak™ mit Notablaß ⁵⁾ und Hängetastersteuerung ⁴⁾ (Auf-/Ab-Taster + NOT-AUS)	Typ	Tragfähigkeit	Seilgeschwindigkeit ca.	Antriebsart	ca. Leistung	tirak™-Seil-Ø	ca. Eigengewicht	Kräftiger Tragkasten (notwendige Verpackung)
Art.-Nr.		kg ²⁾	m/min	— ³⁾	kW	mm	kg	Art.-Nr.
188639	X 300	300	9	D	0,5	8	27	26980
188649	X 302		18	D	1,1	8	27	
188659	X 301		9	W	0,5	8	29	
188669	X 400	400	9	D	0,75	8	29	26980
188679	X 402		18	D	1,5	8	31	
188689	X 403		9/18	D	0,75/1,5	8	35	
188699	X 401		9	W	0,75	8	32	
188709	X 500	500	9	D	0,9	8	40	21450
188719	X 502		18	D	1,8	8	43	
188729	X 503		9/18	D	0,9/1,8	8	47	
188739	X 501		9	W	0,9	8	49	
188749	X 800	800	9	D	1,5	8	45	21450
188759	X 802		18	D	3,0	8	49	
188769	X 805		4,5/9	D	0,75/1,5	8	50	
188779	X 803		9/18	D	1,5/3,0	8	49	
188789	X 1020	980	9	D	1,8	9	45	21450
188799	X 1025		4,5/9	D	0,9/1,8	9	55	
188809	X 1026		4,5/18	D	0,9/3,6	9	71	
188819	X 1023		9/18	D	1,8/3,6	9	56	
188829	T 1020	980	9	D	1,8	9	71	21320
188839	T 1025		4,5/9	D	0,9/1,8	9	84	
188849	T 1026		4,5/18	D	0,9/3,6	9	94	
188859	T 1023		9/18	D	1,8/3,6	9	85	
188879	X 1530 mit Hubkraftbegrenzer	1500	9	D	2,8	10	49	56010
188889	X 3050	3000	6	D	3,8	14	105	56000
188899	X 3052 mit Hubkraftbegrenzer		12	D	7,5	14	117	

2) Reicht die Tragfähigkeit im direkten Zug nicht aus, Zugseil einsichern.

3) D = 400 V Drehstrom; W = 230 V Wechselstrom, 50 Hz

4) Hängetastersteuerung = tirak™ mit Elektroantrieb mit Hängetaster an 2 m Steuerleitung und 0,3 m Zuleitung mit CEE-Stecker. (Funk-Fernsteuerung auf Anfrage)

5) Notablass = mit eingebauter Fliehkraftbremse.

Nach geltenden Vorschriften muss der Betreiber in der Anwendung Hub- und Senkbegrenzer vorsehen. Passende Endschalter für AUF und AB für tirak™ Winden auf Anfrage!

Verfügbare Sonderoptionen für tirak™ Winden:

- Stufenlos regelbare Geschwindigkeit (Frequenzregelung)
- Funkfernsteuerung
- Abweichende Spannungen/Frequenzen
- Auch als Druckluft- tirak™ erhältlich (siehe Seite 106)

Bei Sonderanfertigungen kann es zu einer verlängerten Lieferzeit kommen.

Zentralsteuerungen nach technischer Klärung auf Anfrage! Bitte kontaktieren Sie uns.

Notwendige Verpackung für tirak™

Art.-Nr.	Typ
26980	Tragkasten, Holz, für tirak™ Modelle X300 / X400
21450	Tragkasten, Holz, für tirak™ Modelle X500 / X800 / X1000
21320	Tragkasten, Holz, für tirak™ Modell T1000
56010	Tragkasten, Holz, für tirak™ Modell X1530
56000	Tragkasten, Holz, für tirak™ Modell X3000

**Wir weisen darauf hin, dass dieses Gerät ohne einen zusätzlichen Endschalter nicht einsatzbereit ist. Verschiedene Endschaltervarianten auf Anfrage erhältlich.*

Anwendung des tirak™:

In der Benutzung kann der tirak™ entweder an einem Fixpunkt befestigt werden und die Last am Drahtseil ziehen oder das Drahtseil wird fest installiert und der tirak™ bewegt sich mit der Last am Seil entlang. Für die Befestigung des tirak™ oder der Last steht zahlreiches Zubehör zur Verfügung, passend für Ihre Anwendung. Wird der tirak™ fest installiert, kann das Seil über Umlenkrollen geführt oder eingesichert werden. Damit kann für jede Aufgabe die passende tirak™-Lösung gefunden werden.

Funktionsprinzip des tirak™:

Im tirak™ wird das Seil nicht aufgetrommelt oder gespeichert, sondern durch eine Treibscheibe weitertransportiert. Das ermöglicht eine praktisch unbegrenzte Seillänge. Ein Elektromotor treibt die Treibscheibe über ein Getriebe an.

Bei den Modellen der X-Baureihe wird das Seil durch eine einzelne Treibscheibe bewegt. Dabei läuft das Seil in einer passenden Rille in der Treibscheibe, in die es zusätzlich durch ein Andrucksystem gedrückt wird. Dadurch wird die tatsächliche Tragfähigkeit für größere Sicherheit noch einmal erhöht. An einer Stelle der Treibscheibe kreuzen sich ein- und auslaufendes Seil, wodurch die X-Baureihe ihren Namen erhalten hat.

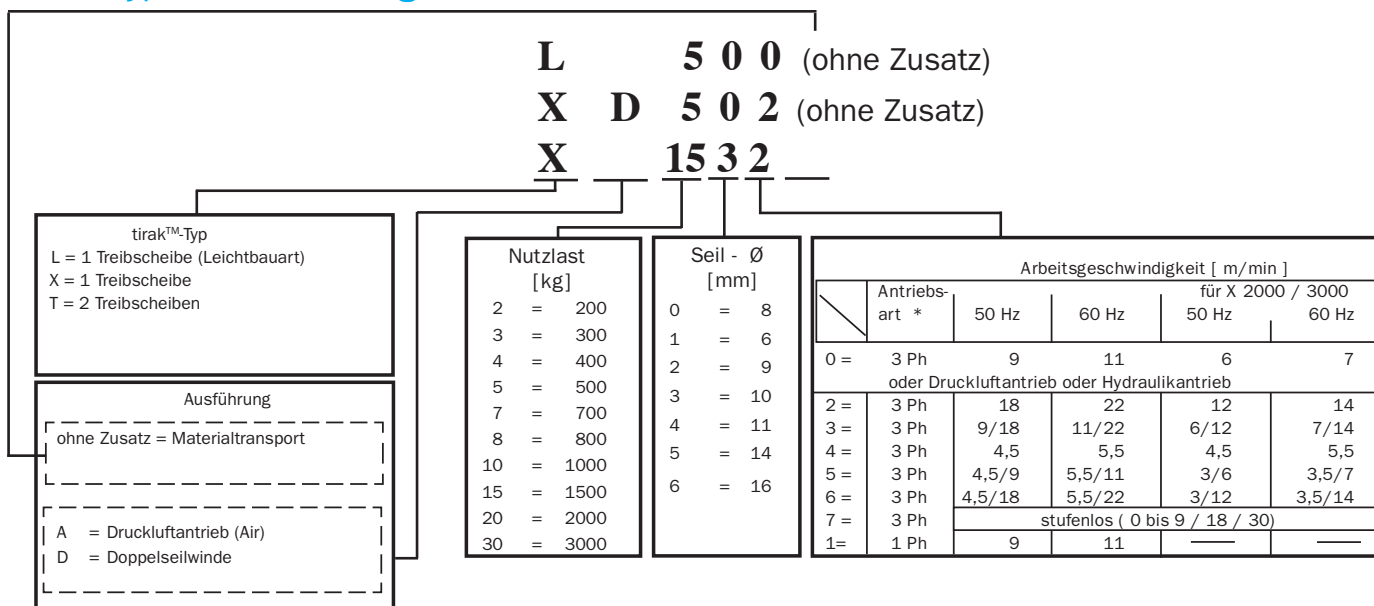
Die T-Baureihe ist das erste Modell der tirak™-Baureihe und arbeitet mit zwei Treibscheiben. Das Drahtseil läuft hier in einer S-förmigen Bewegung an den beiden Treibscheiben entlang. Durch den symmetrischen Aufbau der T-Baureihe können diese Modelle als einzige mit gleicher Kraft in beide Richtungen ziehen. Das macht sie ideal einsetzbar z.B. bei allen horizontalen Aufgaben, wo Lasten hin und her bewegt werden müssen. Bei allen Modellen erreicht man durch dieses Funktionsprinzip eine immer gleich bleibende und konstante Seilgeschwindigkeit; egal an welcher Position sich die Last befindet.

Sicherheit:

Zahlreiche Details sorgen für größtmögliche Sicherheit bei der Benutzung des tiraks™. Alle relevanten Normen und Sicherheitsbestimmungen fließen in die Konstruktion ein. Alle Getriebeteile des tirak™ sind mit einem Vielfachen an Reserve ausgelegt. Zum Halten und Abbremsen der Last besitzt der tirak™ am Motor eine Betriebsbremse, die mit sicherer Reserve dimensioniert ist. Als zusätzliche Sicherheit ist eine Fliehkraftbremse verbaut, die ein frei durchlaufendes Seil kontrolliert abbremsen kann.

Gemäß den Vorgaben der Maschinenrichtlinie sind natürlich alle tirak™-Modelle mit einer Kapazität von 1000kg oder mehr mit einer automatischen Überlastsicherung ausgestattet. Diese ist optional auch für kleinere Modelle erhältlich. Bei andauernder Überlast schaltet sich als zusätzliche Sicherheits- und Schutzvorrichtung der Antriebsmotor ab.

tirak™ Typenbeschreibung:



tirak™ Zubehör

Befestigungsvorrichtungen

Art.-Nr.	Typ	für tirak™ Typenreihen
48657	A Adapter	X300 bis X1530
48727	B Adapter A mit Ösenhaken	X300 bis X1530
48717		
47867	D Adapter zur Anbindung an US-Bühnen	X300 bis X1530

zur nachträglichen Montage

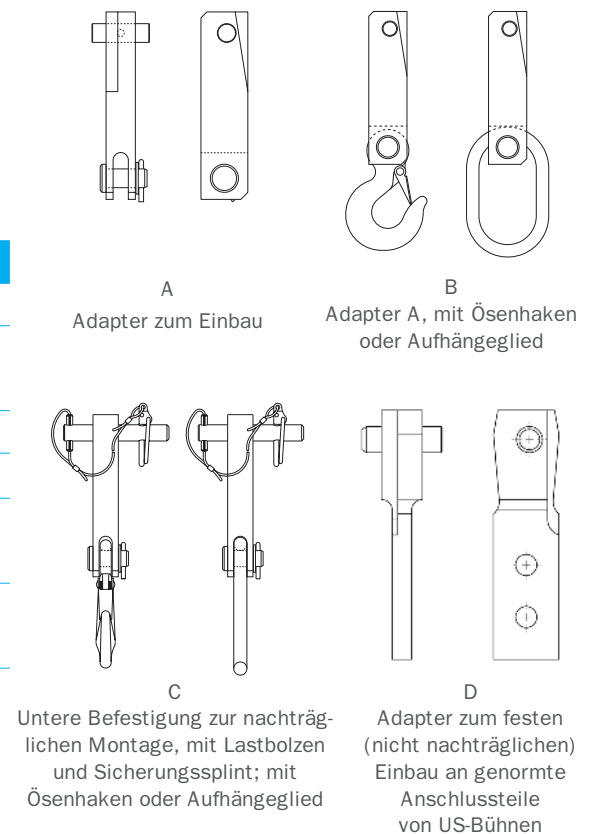
180157	C	Adapter mit Ösenhaken	X300
180167		Adapter mit Aufhängeglied	
58527		Adapter mit Ösenhaken	X500 bis X1530
58537		Adapter mit Aufhängeglied	

Original tirak™ Seile

tirak™ und Seil bilden eine funktionierende Einheit. Jeder Seiltyp und -durchmesser wird in aufwendigen Versuchen mit dem passenden tirak™ getestet und nur nach bestandem Test freigegeben. Nur Seile mit höchster Haltbarkeit und Zuverlässigkeit erhalten das Prädikat „Original tirak™ Seil“.

Als zertifiziertes Unternehmen konfektioniert die Tractel Greifzug GmbH tirak™ Seile in allen gewünschten Längen und Arten. Ganz so wie es Ihre Anwendung erfordert.

Art.-Nr	Typ
Seile für geführte Lasten	
20811	Seil Ø 8 mm pro lfd. Meter
17321	Seil Ø 9 mm pro lfd. Meter
14641	Seil Ø 10 mm pro lfd. Meter
16401	Seil Ø 14 mm pro lfd. Meter
185149	Konfektionierung mit Spitze und Haken für Seil Ø 8 mm
185259	Konfektionierung mit Spitze und Haken für Seil Ø 9 mm
185369	Konfektionierung mit Spitze und Haken für Seil Ø 10 mm
185449	Konfektionierung mit Spitze und Haken für Seil Ø 14 mm
Seile für ungeführte Lasten	
12301	Seil Ø 8 mm pro lfd. Meter
15461	Seil Ø 9 mm pro lfd. Meter
16461	Seil Ø 10 mm pro lfd. Meter
16631	Seil Ø 14 mm pro lfd. Meter
185159	Konfektionierung mit Spitze und Haken für Seil Ø 8 mm
185269	Konfektionierung mit Spitze und Haken für Seil Ø 9 mm
185379	Konfektionierung mit Spitze und Haken für Seil Ø 10 mm
185459	Konfektionierung mit Spitze und Haken für Seil Ø 14 mm

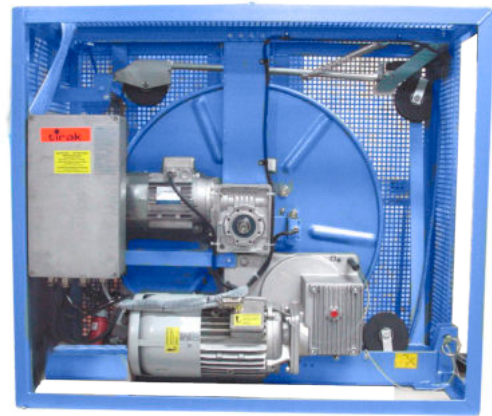
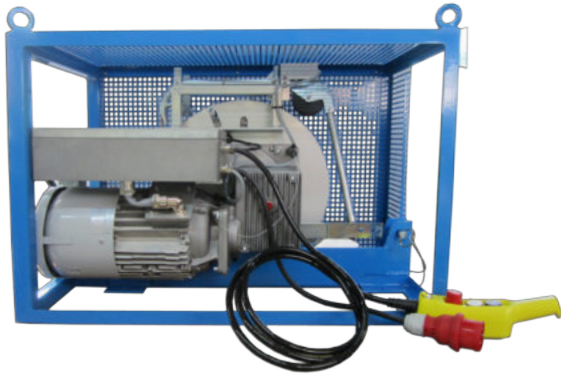


C Untere Befestigung zur nachträglichen Montage, mit Lastbolzen und Sicherungssplint; mit Ösenhaken oder Aufhängeglied

D Adapter zum festen Einbau an genormte Anschlusssteile von US-Bühnen

Eine Tabelle mit Seilhaspeln finden Sie bitte auf Seite 25!

Mobile tirak™ Winde

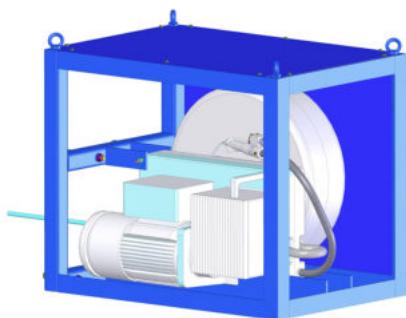


Zum besseren Schutz vor Beschädigungen im Arbeitsalltag oder zum einfacheren Transport können tirak™-Winden mit einem mobilen Rahmen ausgestattet werden. Gerade bei größeren Winden oder bei Modellen mit angebautem Wickler wird das Handling vereinfacht und der tirak™ sicher gegen harte Stöße geschützt. Sollen besonders lange Seillängen aufgewickelt und gespeichert werden, kann ein separater Wickler im Rahmen integriert werden.

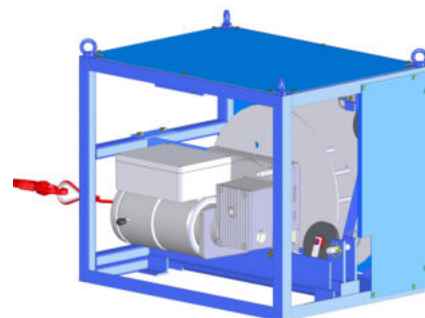
Bei der einfachsten Lösung wird eine drehbare Seiltrommel an den tirak™ angebaut, in die das Drahtseil eingeführt wird. Durch die Steifigkeit des Drahtseils trommelt es sich automatisch auf und ab.

Bei größeren Seillängen wird die angebaute Trommel über eine verlängerte Treibscheibenwelle angetrieben. Seillängen von mehreren hundert Metern können so platzsparend am tirak™ gespeichert werden. Auch ein Transport ist so einfach möglich.

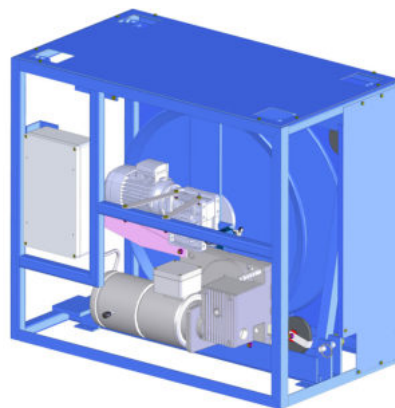
Bei noch größeren Seillängen wird eine separat angetriebene Seiltrommel benutzt. Dieser Wickler wird integriert, so dass eine gemeinsame Einheit entsteht.



Typ A
Standrahmen mit Seilspeicher,
Endschalter für ein-/auslaufendes Seil



Typ B
Standrahmen mit Seilwickler, Direktantrieb vom tirak™, Endschalter
für ein-/auslaufendes Seil



Typ C
Standrahmen mit Seilwickler, mit Elektroantrieb, Endschalter für
ein-/auslaufendes Seil

Art.-Nr. tirak™ / Standrahmen	Typ	Tragfähigkeit kg	Max. Seillänge m	Seil-Geschw. ²⁾ m/min	ca. Leistung ¹⁾ kW	Seil-Ø mm	ca. Gewicht ohne Seil kg			
188909 / 39389	A	300	60	9	0,5	8	60			
188919 / 39389				18	1,1		60			
188929 / 39399		500	60	4,5	0,5	8	75			
188939 / 39399				9	0,9 0,9					
188949 / 39399				4,5/9	0,5/0,9		85			
188959 / 39399				4,5/18	0,5/1,8					
188969 / 39399				9/18	0,9/1,8					
188979 / 39399				4,5	0,75			80		
188989 / 39399		9	1,5							
188999 / 39399		4,5/9	0,75/1,5	85						
189009 / 39399		4,5/18	0,75/3,0	105						
189019 / 39399		9/18	1,5/3,0	85						
189029 / 34398		980	50	4,5	0,9	9	85			
189039 / 34398				9	1,8		80			
189049 / 34398				4,5/9	0,9/1,8		90			
189059 / 34398				4,5/18	0,9/3,6		105			
189069 / 34398				9/18	1,8/3,6		90			
189079 / 34398				1500 ³⁾	40		9	2,8	10	85
189089 / 30188				3000 ³⁾	110		6	3,8	14	200
189099 / 30188							12	7,5		225
189109 / 32588	B			500	500		4,5	0,5	8	115
189119 / 32588							9	0,9		
189129 / 32588		4,5/9	0,5/0,9			125				
189139 / 32588		4,5/18	0,5/1,8							
189149 / 32588		9/18	0,9/1,8							
189159 / 32588		800	500	4,5	0,75	8	120			
189169 / 32588				9	1,5					
189179 / 32588				4,5/9	0,75/1,5		125			
189189 / 32588				4,5/18	0,75/3,0		145			
189199 / 32588				9/18	1,5/3,0		125			
189219 / 32598		980	400	4,5	0,9	9	125			
189229 / 32598				9	1,8		120			
189239 / 32598				4,5/9	0,9/1,8		130			
189249 / 32598				4,5/18	0,9/3,6		145			
189259 / 32598				9/18	1,8/3,6		130			
189269 / 32598				1500 ³⁾	350		9	3,8	10	130
189279 / 34328		C	3000 ³⁾	800	6	3,8	14	550		
189289 / 34338					12	7,5		550		

1) 400V Drehstrom, 50 Hz

2) Stufenlos regelbare Geschwindigkeit und Funkfernsteuerung auf Anfrage

3) Mit Überlastabschaltung

Hydraulischer Greifzug™

- Geringes Gewicht
- Schnelle Installation
- Einfache Anwendung
- Robust
- Leistungsstark
- Verbesserte Verschleißfestigkeit
- Erhöhung der Tragkraft durch Einscheren
- Überlastschutz
- Millimetergenaue Lastpositionierung



Hydraulische Greifzüge™ sind tragbare, motorisierte Hebezeuge, die mit Maxiflex-Drahtseilen arbeiten. Sie können eingesetzt werden, um Lasten über große Entfernungen hinweg, abhängig von der Seillänge, zu heben, zu ziehen und zu positionieren. Diese Greifzüge können in zahlreichen Konfigurationen verwendet werden und sind die ideale Lösung für den professionellen Einsatz. Sie werden durch einen Hydraulikzylinder betätigt, der von einem Hydraulikaggregat mit elektrischem oder Benzinmotor angetrieben wird.

Art.-Nr.	Typ	Tragfähigkeit	Gewicht				Abmessungen			
			Gerät	Hebelrohr	Standard-seil 20m	Länge	Länge mit optionalem Haken	Höhe	Breite	Hebel: eingefahren/ ausgefahren
		t	kg	kg	kg	mm	mm	mm	mm	cm
398	TU16H	1,6	28	2,4	13	788	-	360	185	68/119
4748	TU32H	3,2	54,1	2,4	25	1070	1290	430	204	68/119
8488	Hydraulikaggregat für 1 Greifzug™ TU16H/TU32H, Seilgeschw. ca. 2 m/min, Typ KS; elektrisch, 400V, 50 Hz									
1548	Hydraulikaggregat für 2 Greifzug™ TU16H/TU32H, Seilgeschw. ca. 1,6 m/min, Typ KS; elektrisch, 400V, 50 Hz									
1558	Hydraulikaggregat für 4 Greifzug™ TU16H/TU32H, Seilgeschw. ca. 0,8 m/min, Typ KS ; elektrisch, 400V, 50 Hz									

* Verbrennungsmotoren auf Anfrage!

Seile

Art.-Nr.	Typ
17331	Seil Ø 11,5 mm, 5-litzig , pro lfd. Meter
17341	Seil Ø 16 mm, 5-litzig , pro lfd. Meter
8921	ab 80 m: Seil Ø 11,5 mm, 6-litzig , pro lfd. Meter
12311	ab 80 m: Seil Ø 16 mm, 6-litzig , pro lfd. Meter
185589	Konfektionierung mit Spitze und Haken für Seil Ø 11,5 mm, 5-litzig
185649	Konfektionierung mit Spitze und Haken für Seil Ø 16 mm, 5-litzig
185589	Konfektionierung mit Spitze und Haken für Seil ab 80 m: Ø 11,5 mm, 6-litzig
185649	Konfektionierung mit Spitze und Haken für Seil ab 80 m: Ø 16 mm, 6-litzig

Hydraulischer Greifzug™ Zubehör

Art.-Nr.	Typ
21490	Tragkasten, Holz, verschließbar, für 1 greifzug™ TU16H mit Druckzylinder und 20 m Seil
21440	Tragkasten, Holz, verschließbar, für 1 greifzug™ TU32H mit Druckzylinder und 20 m Seil
21210	Tragkasten, Holz, verschließbar, für 1 Hydraulikaggregat Typ KS mit Schläuchen
1138	Spezial-Hydraulikzylinder VA2 für TU 16 H mit Kupplungshälften & Steckbolzen
8678	Spezial-Hydraulikzylinder VA3 für TU 32 H mit Kupplungshälften & Steckbolzen
1168	Hydraulikaggregat mit Verbrennungsmotor & Steuerblock für 1 TU 16 H / TU 32 H
4768	Hydraulikaggregat mit Verbrennungsmotor & Steuerblock für 2 TU 16 H / TU 32 H
4778	Hydraulikaggregat mit Verbrennungsmotor & Steuerblock für 4 TU 16 H / TU 32 H
6158	Hydraulikschläuche 1 Paar, NW 10,3 mm
6851	Druckschlauch DN10 RH/PF 1 m
84888	Hydraulischer Greifzug™ Set: 2 Schläuche, Nennweite D = 13 mm, Länge = 15 m
84898	Hydraulischer Greifzug™ Set: 2 Schläuche, Nennweite D = 13 mm, Länge = 16 m
84908	Hydraulischer Greifzug™ Set: 2 Schläuche, Nennweite D = 13 mm, Länge = 17 m
56198	Hydraulischer Greifzug™ Set: 2 Schläuche, Nennweite D = 13 mm, Länge = 18 m
84918	Hydraulischer Greifzug™ Set: 2 Schläuche, Nennweite D = 13 mm, Länge = 19 m
84928	Hydraulischer Greifzug™ Set: 2 Schläuche, Nennweite D = 13 mm, Länge = 20 m
84968	Hydraulischer Greifzug™ Set: 2 Schläuche, Nennweite D = 13 mm, Länge = 25 m
84978	Hydraulischer Greifzug™ Set: 2 Schläuche, Nennweite D = 13 mm, Länge = 30 m
84988	Hydraulischer Greifzug™ Set: 2 Schläuche, Nennweite D = 13 mm, Länge = 35 m
84998	Hydraulischer Greifzug™ Set: 2 Schläuche, Nennweite D = 13 mm, Länge = 40 m
107320	Hydrauliköl, 18 l

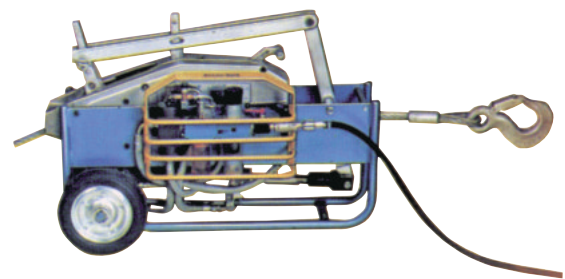
Hydraulischer Greifzug™ Sets

Art.-Nr.	Typ
199249	Set Greifzug™ TU16H für 1 TU16H; bestehend aus:
398	greifzug™ TU16H-Gerät
1138	Spezial-Druckzylinder mit innenliegender Steuerungsautomatik
8488	Hydraulikaggregat, mit Elektroantrieb D 400 V und Steuerblock
6158	2 Hydraulikschläuche ST 1, Größe NW 10, mit Anschluss- und Kupplungsstücken, 3 m lang,
107320	Hydrauliköl, 18l
199259	Set Greifzug™ TU16H für 2 TU16H; bestehend aus:
398	2 greifzug™ TU16H-Geräte
1138	2 Spezial-Druckzylinder mit innenliegender Steuerungsautomatik
1548	Hydraulikaggregat, mit Elektroantrieb D 400 V und Steuerblock
6158	4 Hydraulikschläuche ST 1, Größe NW 10, mit Anschluss- und Kupplungsstücken, 3 m lang
107320	Hydrauliköl, 18l
199269	Set Greifzug™ TU16H für 4 TU16H; bestehend aus:
398	4 greifzug™ TU16H-Geräte
1138	4 Spezial-Druckzylinder mit innenliegender Steuerungsautomatik
1558	Hydraulikaggregat, mit Elektroantrieb D 400 V und Steuerblock
6158	8 Hydraulikschläuche ST 1, Größe NW 10, mit Anschluss- und Kupplungsstücken, 3 m lang
107320	Hydrauliköl, 18l

Hydraulischer Greifzug™ Sets

Art.-Nr.	Typ
199279	Set Greifzug™ TU32H für 1 TU32H; bestehend aus:
4748	greifzug™ TU32H-Gerät
8678	Spezial-Druckzylinder mit innenliegender Steuerungsautomatik
8488	Hydraulikaggregat, mit Elektroantrieb D 400 V und Steuerblock
6158	2 Hydraulikschläuche ST 1, Größe NW 10, mit Anschluss- und Kupplungsstücken, 3 m lang
107320	Hydrauliköl, 18l
199289	Set Greifzug™ TU32H für 2 TU32H; bestehend aus:
4748	2 greifzug™ TU32H-Geräte
8678	2 Spezial-Druckzylinder mit innenliegender Steuerungsautomatik
1548	Hydraulikaggregat, mit Elektroantrieb D 400 V und Steuerblock
6158	4 Hydraulikschläuche ST 1, Größe NW 10, mit Anschluss- und Kupplungsstücken, 3 m lang
107320	Hydrauliköl, 18l
199299	Set Greifzug™ TU32H für 4 TU32H; bestehend aus:
4748	4 greifzug™ TU32H-Geräte
8678	4 Spezial-Druckzylinder mit innenliegender Steuerungsautomatik
1558	Hydraulikaggregat, mit Elektroantrieb D 400 V und Steuerblock
6158	8 Hydraulikschläuche ST 1, Größe NW 10, mit Anschluss- und Kupplungsstücken, 3 m lang
107320	Hydrauliköl, 18l

Pneumatischer Greifzug™



Der pneumatische Greifzug™ wird mit Druckluft betrieben, die auf vielen Baustellen zur Verfügung steht bzw. mit Hilfe eines Kompressors mit mindestens 2,21 KW, und bietet unter den ungünstigsten Einsatzbedingungen volle Leistung. Er funktioniert im Vorschub (Ziehen und Heben) und im Rückzug (Senken) ohne manuelle Beanspruchung des Bedieners. Bei einer Unterbrechung der Druckluftversorgung kann das Gerät aber auch manuell betätigt werden.

Art.-Nr.	Typ	Tragfähigkeit	Gewicht	Länge	Breite	Höhe	Max. Betriebsdruck	Arbeitsdruck	Ø-Verbrauch	Hubgeschw.	Senkgeschw.
		t	kg	mm	mm	mm	MPa	MPa	lt/min	m/min	m/min
77959	TU16A	1,6	40	970	220	400	7	6	550	0,5	1,5
5909	TU32A	3,2	88	940	400	610	7	6	700	0,8	1,8

Tralift™ TS Elektrokettenzug

Leistung

- Motor mit hohem Wirkungsgrad für einen intensiven Einsatz
- Schraubenradgetriebe aus hochfestem Stahl
- Qualitativ hochwertiges Kettenrad für eine längere Standzeit der Lastkette



Sicherheit

- Einstellbare Endschalter für Heben und Senken
- Hochpräziser, direkt auf der Motorwelle montierter Drehmomentbegrenzer
- Schnellschließende Sicherheitsbremse



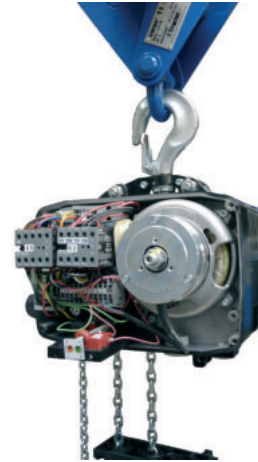
Qualität

- Spezielles Lackierverfahren für eine größere Widerstandsfähigkeit
- Gehäuse und Deckel aus Aluminium für eine optimale Kühlung des Motors
- Gehärtete und galvanisch verzinkte Kette, Klasse DAT



Niedrige Wartungskosten

- Einfache und schnelle Demontage und Reparatur
- Wechsel der Kettenführung ohne Demontage des Kettenrads
- Einstellung des Drehmomentbegrenzers von außen



Hohe Standzeit

- Umfassende Klassifizierung ISO/FEM für Lasten von 100 kg bis 5000 kg mit unterschiedlichen Geschwindigkeiten
- Relative Einschaltdauer von 1 BM bis 4 M gemäß FEM
- Relative Einschaltdauer von M bis M 7 gemäß ISO



Kurze Bauhöhe

- Kompaktheit und hervorragende Oberflächenqualität
- Vielfältiges Zubehör zum Anhängen an die verschiedenen handelsüblichen Profile
- Spezielle HPTR- (sehr kurze Bauhöhe) Ausführung



Tralift™ TS Elektrokettenzug

- Technische Performance
- Sicherheit
- Qualität
- Geringe Wartungskosten
- Standfestigkeit
- Geringe Bauhöhe



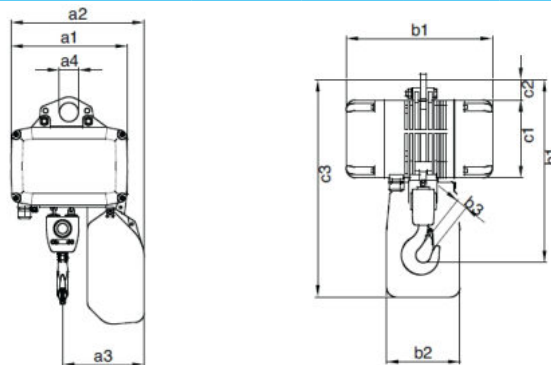
Bitte beachten Sie, dass alle Tralift™ TS-Modelle standardmäßig ohne Anschlusskabel geliefert werden.

Art.-Nr.	Triebwerksgruppe*	Tragfähigkeit t	Lastkettenstränge	Versorgungsspannung V	Frequenz Hz	Geschwindigkeit* m/min	Hub* m	Gewicht kg
1~, 1 Geschwindigkeit								
239689	1Bm	0,16	1	230	50	8	3	19
239769		0,25	1			8		20
239729		0,32	1			4		19,5
239849		0,5	1			8		45
239809		0,5	2			4		20,5
239889		1	2			4		45,5
3~, 1 Geschwindigkeit								
226009	1Bm	0,25	1	400	50	8	3	19
226289		0,5	1			8		20
226169		0,5	2			4		22,5
226569		1	1			8		45
226449		1	2			4		24,5
226809		1,6	1			8		63
226689		2	2			4		50
227049		2	1			8		65
227289		2,5	1			8		65
226929		3,2	2			4		73
227169		4	2			4		76
227409		5	2			3		76
3~, 2 Geschwindigkeit								
226129	1Bm	0,1	1	400	50	20/5	3	22
226089		0,16	1			12/3		22
226409		0,2	1			20/5		22,5
226049		0,25	1			8/2		22
226369		0,32	1			12/3		22,5
226249		0,32	2			6/1		23
226329		0,5	1			8/2		23
226209		0,5	2			4/1		23
226529		0,63	2			6/1		25
226609		1	1			8/2		46
226489		1	2			4/1		25
227129		1,25	1			12/3		67

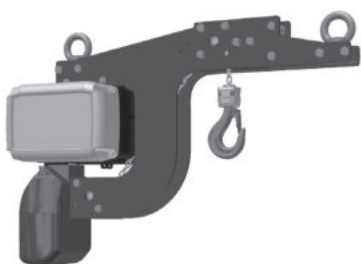
Art.-Nr.	Triebwerksgruppe*	Tragfähigkeit t	Lastkettenstränge	Versorgungsspannung V	Frequenz Hz	Geschwindigkeit* m/min	Hub* m	Gewicht kg
3~, 2 Geschwindigkeit								
227369	1Bm	1,6	1	400	50	10/2	3	67
227089		2	1			8/2		67
226729		2	2			4/1		51
227329		2,5	1			6/1		67
227249		2,5	2			6/1		78
226969		3,2	2			4/1		75
227209		4	2			4/1		78
227449		5	2			3/1		78

Tralift™ TS Abmessungen

Abmessungen Typ	a1	a2	a3	a4	b1	b2	b3	c1	c2	c3	h1
mm											
TS 250/1	246	281	146	40	309	155	22	164	53	398	369
TS 250/2			16								408
TS 500/1			146								377
TS 500/2			169								417
TS 1000/1	321	367	190	52	367	180	32	214	69	565	482
TS 1000/2			224								556
TS 1600/1	345	424	220	75	389	180	37	230	135	646	608
TS 1600/2			263								690
TS 2000/1			220								608
TS 2000/2			263								690
TS 2500/1			220								608
TS 2500/2			263								690



Tralift™ TS Sonderausführungen



Kurze Bauhöhe TSK



Synchrone Kette TSS



Handy TSHK



Teleskop-Kettenzug TSHTD

* Weitere Triebwerksgruppen, Geschwindigkeiten und Hubhöhen finden Sie in unserer Preisliste.

caRol™ Elektro-Seilwinden

Die Winden der Kategorie 1 und 2 sind mit Auf- und Ab-Endschalter, entsprechend DIN EN 14492-1, ausgestattet.

1. Kompakte Baustellen-/Montagewinde

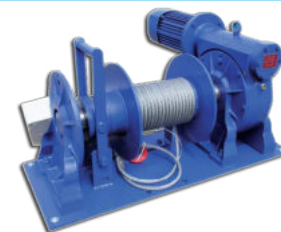
Kegelstirnradgetriebe. Beliebige Zugrichtung.
Ausstattung: Winde mit Motor, Steuerkasten mit Drucktaster und 3 m Anschlußkabel inkl. Stecker. Ohne Seil.



Art.-Nr.	Typ	Tragfähigkeit in der letzten Lage	Geschwindigkeit	Seil				Antrieb	Leistung	Gewicht ohne Seil
				Ø	Länge 1. Lage	max. Länge	Zahl der Lagen			
		kg	m/min	mm	m	m	-	V	kW	kg
90078	KW 125	125	10	4	8,2	50	5	400	0,37	26
90088	KW 250	250	6	4	8,2	50	5	400	0,55	34
90098	KW 500	500	6	6	9,5	45	4	400	0,75	53
90108	KW 990	990	7	8	11	37	3	400	1,8	109

2. Standard-Winden zum Heben und Ziehen

Ausstattung: Ohne Steuerkasten, Anschlusskabel und Seil.
Selbsthemmendes Schneckengetriebe ab 2200 Kegelstirnradgetriebe.



Art.-Nr.	Typ	Tragfähigkeit in der 1. Lage	Tragfähigkeit in der 3. Lage	Geschwindigkeit 1. Lage	Seil				Antrieb	Leistung	Gewicht ohne Seil
					Ø	Länge 1. Lage	max. Länge	Zahl der Lagen			
		daN	daN	m/min	mm	m	m	-	V	kW	kg
90118	250 B	200	160	6	6	3,4	20	5	400	0,55	22
90128	500 B	400	330	6	6	3,4	20	5	400	1,1	35
90138	950 B	760	590	5	8	6,4	40	5	400	1,5	55
90148	1200 B	960	740	5	8	6,4	40	5	400	2,2	92
90158	1700 B	1310	1050	6	10	8,6	55	5	400	3,0	140
90168	2200 B	1760	1350	7	12	10,7	70	5	400	4,0	180
90178	2800 B	2240	1720	7	13	12,4	80	5	400	5,5	254

3. Schwerlastwinden mit Planetengetriebe

Ausstattung: Winde mit Bremsmotor. Ohne Steuerkasten, Anschlusskabel und Seil.



Art.-Nr.	Typ	Tragfähigkeit in der 1. Lage	Tragfähigkeit in der 3. Lage	Geschwindigkeit 1. Lage	Seil			Antrieb	Leistung	Länge/Breite Grundrahmens
					Ø	max. Länge	Zahl der Lagen			
		t	t	m/min	mm	m		V	kW	ca. cm
41678	PGW 303	2,5	2	11	14	158	5	400	4	150/56
41688	PGW 305	4	3,1	11	16	177	5	400	5,5	160/56
41698	PGW 306	5,5	4,5	13	18	184	5	400	11	178/70
41708	PGW 307	7	5,5	15	22	174	5	400	18,5	192/80
41718	PGW 309	9	7,5	15	26	168	5	400	22	192/89
41728	PGW 311	14	11	15	30	162	5	400	30	215/111
41738	PGW 313	20	16	5,5	34	174	5	400	18,5	225/126

Schwenkkran Sodenic™

- Komplett verzinkt
- Mit selbstschmierenden Buchsen ausgestattet
- Vielseitig einsetzbar



Der Sodenic™ Kran kann für jede Arbeit, die die Installation einer sicheren, schnellen Hebevorrichtung erfordert, verwendet werden.

Dieser Schwenkkran ist speziell geeignet für die Beförderung von Baumaterial wie z.B. für Abdichtungen, Dacharbeiten, Arbeiten am Mauerwerk, Sanitär- und Schreiner-Arbeiten.

Es stehen zwei verschiedene Motorentypen zur Verfügung: Elektromotor oder Benzinmotor. Als Option ist dieser Schwenkkran auch mit einer manuellen Winde erhältlich. Der Elektromotor hat 230 V und 50 Hz.

Art.-Nr.	Typ	Tragfähigkeit	Hubhöhe	Geschwindigkeit	Motortyp	
-		kg	m	m/min	mm	
251009	Sodenic™ Kran komplett mit Motor und Seil ohne Gegengewichte	250	45	22	Benzin	
251019			60			
251029		200	80	28		Elektro
251039		250	45			
251049			60			
251059			80			
38968	Manuelle Winde	120	38	-	-	
3378	Gegengewichte (á 25 kg)					
38928	Seil; Länge = 45 m					
38938	Seil; Länge = 60 m					
38948	Seil; Länge = 80 m					

Pioneer

- Stabile, widerstandsfähige Stahlrahmen und Gabeln, auf Schablonen geschweißt
- Hochleistungspumpe mit langlebigen Kolben
- Überlastschutz
- Chrombeschichteter Kolben
- Dauergeschmierte Lager
- Achsen mit Schmiernippeln
- Sandgestrahlt und mit Acryllack beschichtet
- Sehr feinfühliges Steuerung beim Ablassen der Lasten
- Der Zugbalken geht automatisch in die vertikale Position zurück
- Betätigungshebel mit 3 Positionen, gut geschützt innerhalb des abgerundeten Griffes der Lenksäule
- Die lenkbaren Räder und die Gabelrollen verfügen über Laufflächen aus Polyurethan für hohe Belastbarkeit und geringen Kraftaufwand beim Bewegen



Der Pioneer ist ein Gabelhubwagen mit handbetätigtem Hubzylinder. Die Baureihe der Gabelhubwagen wurde für das tagtägliche Fördern von Lasten am Boden konzipiert. So kann die Last einige Zentimeter hochgehoben und versetzt bzw. am gewünschten Ort abgesetzt werden. Die Hubbewegung des Gabelhubwagens wird durch Auf- und Abbewegung der Bedienungsdeichsel erreicht. Das Senken wird durch Betätigen des Bedienhebels auf der Deichsel erreicht.

Er besitzt drei Positionen:

- Tiefstellung: Heben der Last,
- Mittelstellung: Fahren des Gabelhubwagens,
- Hochstellung: Senken der Last.

Das Heben und Senken kann in jeder beliebigen Deichsel- oder Bedienhebelposition unterbrochen werden, ohne dass die Last unkontrollierte Bewegungen vollzieht.



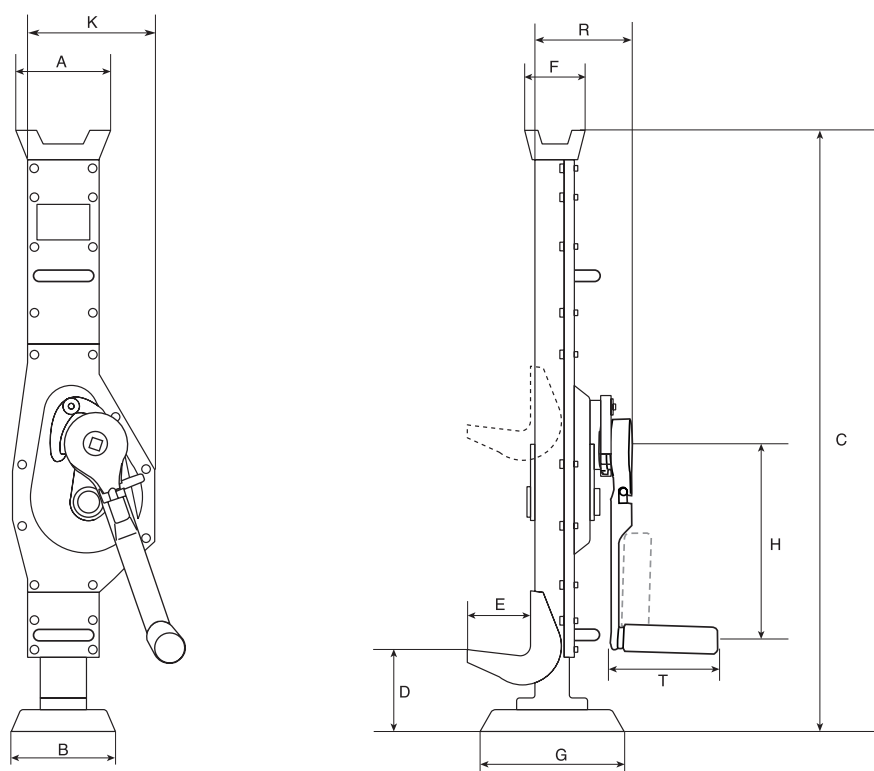
Art. Nr.	Typ	Hublast (kg)	Länge (mm)	Breite (mm)	Höhe (mm)	Länge Gabeln (mm)	Breite Gabeln (mm)	Abstand Gabeln (mm)	Min. Hubhöhe (mm)	Max. Hubhöhe (mm)	Gewicht (kg)
99829	Pioneer	2500	1500	550	1180	1150	150	250	74	200	87

Top Jack

- Robuste Konstruktion
- Sicherheitssystem mit Doppelklinken
- Die maximale Last kann an Kopf und Heberflanke angesetzt werden
- Die Getrieberäder, Ritzel und der Heber werden aus Spezialstahl hergestellt.
- Der Griff ist für den Transport klappbar
- Transportgriffe für alle Modelle lieferbar



Die Baureihe der mechanischen Heber wurde für das Hochheben vom Boden entwickelt. Die Last kann dabei entweder auf die Heberflanke oder auf den Heberkopf gesetzt werden. Das Heben oder Senken erfolgt durch Drehen an der Kurbel. Zur Sicherung des Hebevorgangs ist die Kurbelwelle mit einem Ratschenrad mit Doppel-Sperrklinken gekoppelt. Das Absenken erfolgt mit kontrollierter Geschwindigkeit und wird von einer Rasterplatte gesichert, die die Last mit Friktionsscheiben hält. Die Kurbelbewegung kann in jeder beliebigen Position unterbrochen werden, ohne dass die Last unkontrollierte Bewegungen vollzieht. Ein Griff an den Geräten ermöglicht ein einfaches Verstellen.



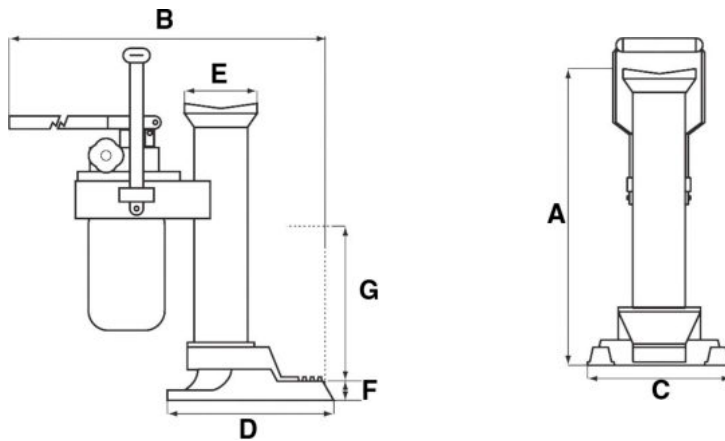
Art.-Nr.	Typ	Traglast			Kraftaufwand am Griff daN	Gewicht kg	Abmessungen										
		Kopf t	Heberflanke t	Hubweg mm			A	B	C Mini	D Mini	E	F	G	H	K	R	T
56979	BT 1,5	1,5	1,5	300	30	18	81	100	600	70	55	46	110	225	147	119	113
56229	BT 3	3	3	355	35	20	83	130	735	70	60	45	138	249	168	129	130
56239	BT 5	5	5	345	40	28	108	140	735	80	71	68	170	249	190	146	130
56249	BT 10	10	10	390	58	46	124	140	800	100	86	76	170	300	250	168	239

Hydrofor™ L

- Robuste Konstruktion mit einteiligem Stahlgehäuse und Verschleißteilen wie Säule, Heberflanke und Grundplatte aus hochwiderstandsfähigem Spezialstahl.
- Ergonomischer und für den Transport abnehmbarer Hebel (das 25t-Modell verfügt über Rollen).
- Die Arbeitslast kann an Heberflanke oder auf dem Kopf angesetzt werden.
- Kann sowohl vertikal als auch horizontal eingesetzt werden (25t-Model nur vertikal).
- Ein Druckventil verhindert Überlastung.
- Ein Entlastungsknopf regelt das Ablassen.
- Die Heberflanke ist rund um die Achse des Hebels drehbar (360°).
- Minimaler Abstand zwischen Boden und Heberflanke.
- Einfache Wartung des Hydrauliksystems.
- Abnehmbarer Betätigungshebel



Der Hydrofor™ L ist ein manuell betätigter hydraulischer Kolben mit vorstehender Heberflanke. Diese Baureihe wurde für das Hochheben vom Boden entwickelt. Dabei unterstützt die Hydraulikkraft die menschliche Arbeit. Die Last kann entweder auf die Heberflanke oder auf den Heberkopf gesetzt werden. Die Last wird durch Betätigung des Hebels angehoben, wenn der Entlastungsknopf geschlossen ist. Wird der Entlastungsknopf vorsichtig gegen den Uhrzeigersinn gedreht, wird die Last langsam abgelassen. Ein Griff an den Geräten ermöglicht ein einfaches Verstellen.



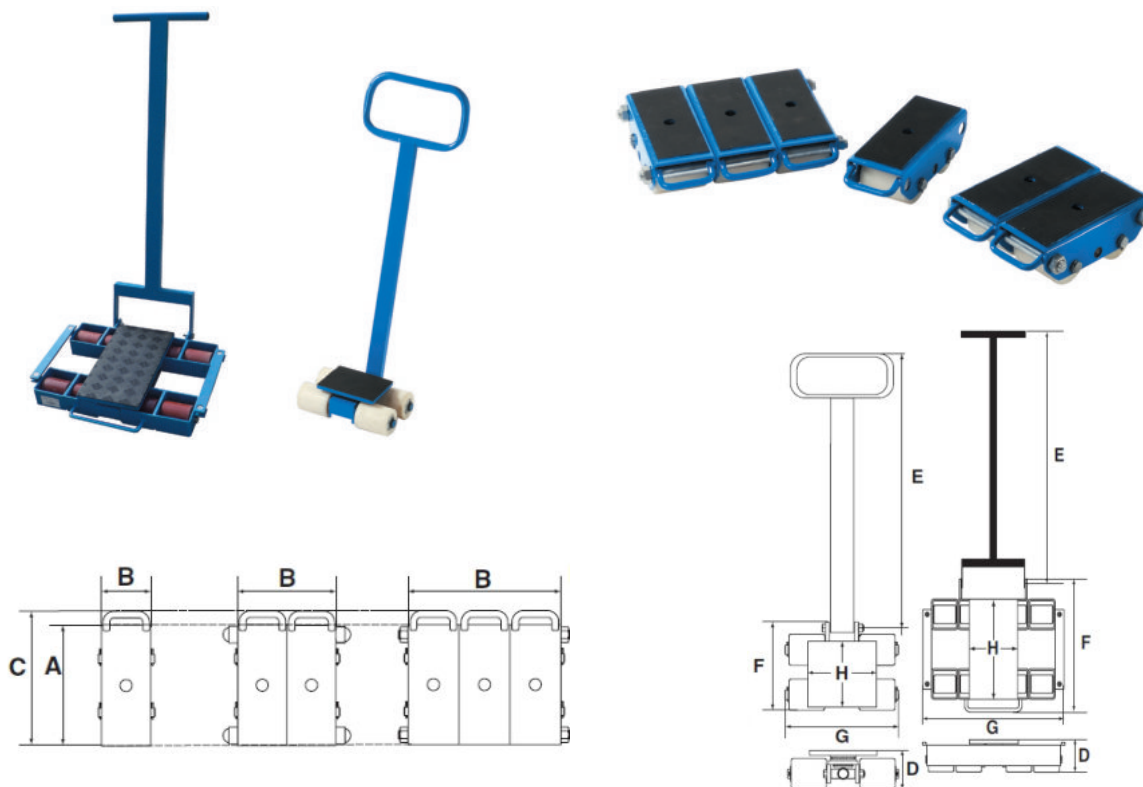
Art.-Nr.	Typ	Hublast	Zylinderhub g	Heberflankenhub Min/Max	Kopfhub Min/Max	Hebelkraft (Belastungsgrenze)	Gewicht	Abmessungen (mm)				
		t	mm	mm	mm			N	kg	a	b	c x d
243269	H 5	5	205	25/230	368/573	380	22	368	740	140 x 213	76 x 76	25
243279	H 10	10	230	30/260	420/650	400	28	420	745	170 x 205	91 x 91	30
79909	H 25	25	215	58/273	505/720	400	109	505	1305	210 x 420	155 x 155	58

Pakrol™

- Robuste Konstruktion
- Minimale Wartung
- Nylonrollen mit Kugellagern (außer 8t-Rollenschlitten mit PU-Rollen).
- Transportgriff
- Ladefläche der Rollenwagen mit Druckkugellagern

Die Pakrol™-Serie wurde speziell für das manuelle Bewegen und den Transport schwerer und steifer Lasten auf glattem und widerstandsfähigem Untergrund entwickelt. Die Bewegung erfolgt von Hand durch den Bediener, mit geringer Geschwindigkeit (< 5 km/h) und auf einem ebenen und für die zu transportierende Gesamtlast geeigneten Untergrund. Beton- und Kachelböden sind für den sicheren Transport besonders gut geeignet. Der Transport auf einem unbefestigten Boden (zum Beispiel Lehmboden) ist verboten.

Mit der Deichsel kann die Last gezogen und gelenkt werden. Die Rollenschlitten ermöglichen eine gute Lastverteilung auf dem Boden. Die verschiedenen Kombinationen gestatten eine große Lastkapazität von 8 t bis 20 t zu bewegen. Für eine stabile Lagerung und eine einfachere Lenkbarkeit empfehlen wir, die Last auf 2 Rollenschlitten und 1 Rollenwagen zu verteilen



Art.-Nr.	Tragfähigkeit t	Gewicht kg	Betriebstemperaturbereich °C	Abmessungen								
				A	B	C	D	E	F	G	H	
50149	Skate 2 t	5	-10 bis 30	270	106	308	110					
50159	Skate 4 t	11	-10 bis 30	270	232	308	110					
50169	Skate 6 t	25	-10 bis 30	270	348	308	110					
50179	Trolley skate 4 t	14	-10 bis 30				110	940	230	297	145x180	
50189	Trolley skate 6 t	50	-10 bis 30				110	1200	530	640	400x220	
50199	Trolley skate 8 t	50	-10 bis 30				110	1200	530	640	400x220	
74517	Verbindungsstück											

Blocmat™ S/SI/BM

- Sofort nach dem Stoppen einer Last wieder einsatzbereit
- Lastauffangtest jederzeit möglich
- Schnelles Auffangen einer fallenden Last (Fallweg weniger als 100 mm)



Die Serie „S“ ist für die Befestigung an der Decke gedacht.



Die Serie „S.I“ ist für die Befestigung am Boden vorgesehen. Dieses Modell kann mit einer Seilumlenkrolle benutzt.



Die Blocmat™-Modellreihe dient der Sicherung von beweglichen oder festen hängenden Lasten. Sie umfasst verschiedene Tragfähigkeiten (500 – 800 – 1000 kg) und unterschiedliche Seilhublängen. Je nach Anwendung können die Blocmat™-Geräte an Deckenstrukturen gehängt, am Boden befestigt, mit an der Decke angebrachter Seilumlenkrolle benutzt oder in Viereck-Gitterträger der Unterhaltungsindustrie integriert werden.

Der Blocmat™ besteht aus folgenden Elementen:

- Ein automatisches Lastsicherungsgerät, das auf die Bewegungsgeschwindigkeit reagiert.
- Eine Seiltrommel mit automatischer Aufwicklung.
- Ein Befestigungssystem (je nach Anwendung Platte oder Bügel).

Der Blocmat™ bewirkt das automatische Abfangen der Last beim Ausfall der Lastaufhängung. Er wird im Allgemeinen an einer Tragstruktur befestigt, die Last bewegt sich in der Vertikalen senkrecht unter dem Blocmat™. Die Last ist durch ein Seil mit dem Blocmat™ verbunden. Die Seillänge wird automatisch durch eine auf die Seiltrommel wirkende Rückholfeder angepasst.

Art.-Nr.	Typ	Tragfähigkeit	Seillänge
		kg	m
47329	Blocmat™ S	500	15
47339		500	20
47349		500	25
47359		800	10
47369		800	20
47379		1000	8
47389		1000	12
75399		1000	25
47269	Blocmat™ SI	500	15
47279		500	25
47289		800	15
47299		800	25
47309		1000	10
47319		1000	25

Wichtig für Schützen- bzw. Sportvereine:

Der Blocmat™ dient der Sicherung Ihres Geschosskastens (Änderung der Richtlinien in 2014) oder zur Sicherung anderer hängender Lasten in Sportstätten (wie z.B. Basketballkörbe).



Blocmat™ BS 250

- Leicht
- Zwei Tragegriffe
- Leichtes Anschlagen dank des Karabinerhakens oder Bügels am Gehäuse
- Gehäuse ohne scharfe Kanten

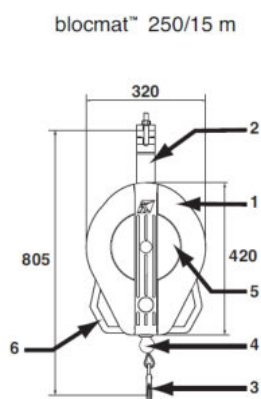
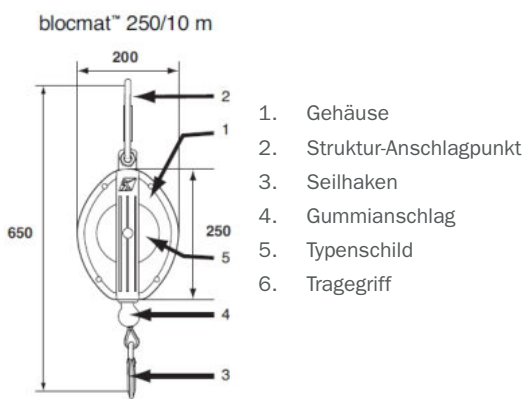


Das Lastsicherungsgerät blocmat™ BS 250 mit automatischer Aufwicklung bewirkt das automatische Abfangen der Last beim Ausfall der Lastaufhängung.

Der blocmat™ wird an einer Tragstruktur befestigt, die Last bewegt sich in der Vertikalen senkrecht unter dem blocmat™. Die Last ist durch ein Seil mit dem blocmat™ verbunden, dessen Länge automatisch durch eine auf die Seiltrommel wirkende Rückholfeder angepasst wird. Bei einem Lastabsturz erfolgt die Blockierung durch zwei Sperrklinken, die aufgrund der durch die Beschleunigung der am Haken befestigten Last verursachten Fliehkraft in das Sperrrad eingreifen.

Aufgrund der Scheibenbremse erfolgt das Abfangen der Last allmählich.

Da das Seil ständig zwischen der Last und dem blocmat™ unter Spannung gehalten wird, ist die Absturzhöhe gering und kann durch die Einstellung der Scheibenbremse kontrolliert werden.



Art.-Nr.	Typ	max. nutzbare Seillänge m	obere Befestigung	Tragfähigkeit kg	Gewicht kg	Bremsweg mm	max. Geschwindigkeit m/min
60579	Blocmat™ 250/10	10 (Ø 4,7 mm)	mit Karabinerhaken M61	250	6	750	35
47419	Blocmat™ 250/15	15 (Ø 4,7 mm)	mit Karabinerhaken M61	250	15	750	35
47409	Blocmat™ 250/15	15 (Ø 4,7 mm)	ohne Bügel	250	15	750	35
47399	Blocmat™ 250/15	15 (Ø 4,7 mm)	mit Bügel	250	15	750	35

Anschlagpunkt-Vorrichtungen

Wandschwenkkrane:

- Kompakte Bauform, leicht schwenkbar, auch für schwere Anwendungen
- Gebaut nach deutschen und europäischen Standards
- Schwenkbereich 180°; optionale Schwenkanschläge
- Schwenken von Hand oder Elektroschwenkwerk
- Einsatz in der Halle oder im Freien
- Oberliegender Ausleger für mehr Hubhöhe oder abgehangene Ausführung
- Ausstattung mit Schleppleitung oder Energiekette

Säulenschwenkkrane:

- Kompakte Bauform, leicht schwenkbar, auch als Knick-Ausleger
- Gebaut nach deutschen und europäischen Standards
- Schwenkbereich 270°; optionale Schwenkanschläge
- Schwenken von Hand
- Einsatz in der Halle oder im Freien
- Oberliegender Ausleger für mehr Hubhöhe oder abgehangene Ausführung
- Ausstattung mit Schleppleitung oder Energiekette

Säulendrehkrane:

- Leichte Bauart und maximaler Arbeitsbereich, auch als Knick-Ausleger oder robuste Bauform für mittelschweren bis schweren Einsatzbereich
- Gebaut nach deutschen und europäischen Standards
- Schwenkbereich 360°; optionale Schwenkanschläge
- Schwenken von Hand oder Elektroschwenkwerk
- Einsatz in der Halle oder im Freien
- Ausstattung mit Schleppleitung oder Energiekette

Klein-Portalkrane:

- Höchste Mobilität am Arbeitsplatz, auch schwere Anwendungen
- Gebaut nach deutschen und europäischen Standards
- 4 Lenkrollen, davon 2 Stück mit Radfeststellern
- Auf Wunsch höhenverstellbar oder mit Abstützvorrichtung
- Von Hand verfahrbar (ohne Last)
- Einsatz in der Halle
- Ausstattung mit Schleppleitung oder Energiekette

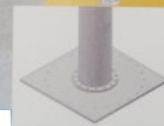
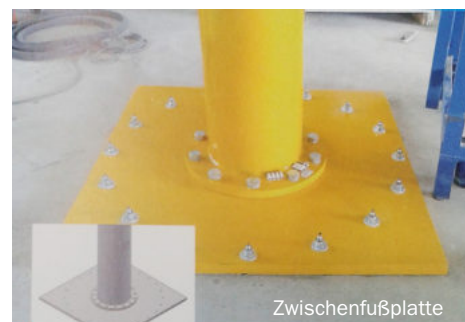
Befestigungsoptionen für Wandschwenkkrane:

Neben der standardmäßigen Konsolenbefestigung stehen weitere Varianten zur Verfügung

- Wandbefestigung
- Stützenumklammerung
- Eckbefestigung

Befestigungsoptionen für Säulendreh- und Schwenkkrane:

- Zwischenfußplatte
- Ankerschrauben & Schablone
- Sonderlösungen auf Anfrage



Zwischenfußplatte



Ankerschrauben & Schablone

Wandschwenkkrane



Hohlprofil, Hub 3 m				
Art.-Nr.	Laststützenposition	Tragfähigkeit	Drehung	Länge des Auslegers
		kg		m
51799	oben	150	180°	2
51809				3
51819				4
51829				5
51839				6
51849				2
51859				3
51869				4
51879				5
51889				6
51899				2
51909				3
51919		4		
51929		5		
51939		6		
51949		2		
51959		3		
51969		4		
51979		5		
52009		2000	2	
52019		150	270°	2
52029				3
52039				4
52049				5
52059				6
52069				2
52079				3
52089				4
52099				5
52109				6
52119				2
52129				3
52139	4			
52149	5			
52159	6			
52169	2			
52179	3			
52189	4			
52199	5			
52209	1600	2		
52219	3			
52229	2000	2		

Art.-Nr.	Laststützenposition	Tragfähigkeit	Drehung	Länge des Auslegers		
		kg		m		
50259	oben	250	180°	2		
50269				3		
50279				4		
50289				5		
50299				6		
50309				500	2	
50319		3				
50329		4				
50339		5				
50349		6				
50359		1000			2	
50369				3		
50379				4		
50389				5		
50399				6		
50409				1600	2	
50419		3				
50429		4				
50439		5				
50449		2000			2	
50459					3	
50519				250	180°	2
50529						3
50539						4
50549						5
50559		6				
50569		500				2
50579						3
50589						4
50599						5
50609						6
50619						1000
50629	3					
50639	4					
50649	5					
50659	6					
50669	1600	2				
50679		3				
50689		4				
50699		5				
50709		6				
50719		2000	2			
50729	3					
50739	4					
50749	5					
50759	6					

Hebe- und Fördereinrichtungen

Lastmessung- und kontrolle

Höhenzugangstechnik

PSAgA

Zubehör Schwenkkran zur Wandmontage

Art.-Nr.	Typ
64618	Anschlusskabel 2 m
64628	Anschlusskabel 2,5 m
64638	Anschlusskabel 3 m
64648	Anschlusskabel 3,5 m
59108	Anschlusskabel 4 m
64658	Anschlusskabel 4,5 m
59118	Anschlusskabel 5 m
59128	Anschlusskabel 6 m



Säulenschwenkkran

Art.-Nr.	Laststützenposition	Tragfähigkeit kg	Drehung	Länge des Auslegers m
50769	oben	150	270°	2
50779				3
50789				4
50799				5
50809				6
50819				2
50829		3		
50839		4		
50849		5		
50859		6		
50869		500		2
50879				3
50889				4
50899				5
50909				6
50919				2
50929		3		
50939		4		
50949		5		
50959		6		
50969	1600	2		
50979		3		
50989		4		
50999		5		
51009		2		
51019		3		

Art.-Nr.	Laststützenposition	Tragfähigkeit kg	Drehung	Länge des Auslegers m
51029	unten	150	270°	2
51039				3
51049				4
51059				5
51069				6
51079				2
51089		3		
51099		4		
51109		5		
51119		6		
51129		500		2
51139				3
51149				4
51159				5
51169				6
51179				2
51189		3		
51199		4		
51209		5		
51219		6		
51229	1600	2		
51239		3		
51249		4		
51259		5		
51269		2		
51279		3		
51289	4			
51299	5			

Schäulendrehkran

Art.-Nr.	Laststützenposition	Tragfähigkeit kg	Drehung	Länge des Auslegers m
51309	unten	150	360°	2
51319				3
51329				4
51339				5
51349				6
51359				250
51369		3		
51379		4		
51389		5		
51399		6		
51409		500		
51419				3
51429				4
51439				5
51449				6
51459				1000
51469		3		
51479		4		
51489		5		
51499		6		
51509		1600		
51519				3
51529				4
51539				5
51549	6			

Art.-Nr.	Laststützenposition	Tragfähigkeit kg	Drehung	Länge des Auslegers m
51559	unten	2000		2
51569				3
51579				4
51589				5
51599				6
51609				2500
51619		3		
51629		4		
51639		5		
51649		6		
51659		3200		
51669				3
51679				4
51689				5
51699				6
51709				4000
51719		3		
51729		4		
51739		5		
51749		6		
51759		5000		
51769				3
51779				4
51789				5

Klein-Portalkrane mit beweglichen Rädern

Art.-Nr.	Tragfähigkeit kg	Hub	Länge des Auslegers m
52239	500	3	2,5
52249			3
52259			3,5
52269			4
52279			4,5
52289			5
52299		3,5	2,5
52309			3
52319			3,5
52329			4
52339			4,5
52349			5
52359		4	2,5
52369			3
52379			3,5
52389			4
52399			4,5
52409			5



Hebe- und Fördereinrichtungen

Lastmessung- und kontrolle

Höhenzugangstechnik

PSAgA

Klein-Portalkrane mit beweglichen Rädern

Hebe- und Fördereinrichtungen

Lastmessung- und kontrolle

Höhenzugangstechnik

PSAgA

Art.-Nr.	Tragfähigkeit kg	Hub	Länge des Auslegers m	
52419	1000	3	2,5	
52429			3	
52439			3,5	
52449			4	
52459			4,5	
52469		5		
52479		3,5	2,5	
52489			3	
52499			3,5	
52509			4	
52519			4,5	
52529		5		
52539		4	2,5	
52549			3	
52559			3,5	
52569			4	
52579			4,5	
52589		5		
52599		1600	3	2,5
52609				3
52619	3,5			
52629	4			
52639	4,5			
52649	5			
52659	3,5		2,5	
52669			3	
52679			3,5	
52689			4	
52699		4,5		
52709	4	5		
52719		2,5		
52729		3		
52739		3,5		
52749		4		
52759	4,5			
52769	5			
52779	2000	3	2,5	
52789			3	
52799			3,5	
52809			4	
52819			4,5	
52829		5		
52839		3,5	2,5	
52849			3	
52859			3,5	

Art.-Nr.	Tragfähigkeit kg	Hub	Länge des Auslegers m	
52869	2000	3,5	3	
52879			4,5	
52889			5	
52899		4	2,5	
52909			3	
52919			3,5	
52929			4	
52939			4,5	
52949			5	
52959			3200	3
52969	3			
52979	3,5			
52989	4			
52999	4,5			
53009	5			
53019	3,5	2,5		
53029		3		
53039		3,5		
53049		4		
53059		4,5		
53069	4	5		
53079		2,5		
53089		3		
53099		3,5		
53109		4		
53119	5000	3	4,5	
53129			5	
53139			3,5	2,5
53149				3
53159				3,5
53169		4		
53179		4,5		
53189		5		
53199		4	2,5	
53209			3	
53219	3,5			
53229	4			
53239	4,5			
53249	5			
53259	3,5	2,5		
53269		3		
53279		3,5		
53289		4		
53299		4,5		
53309	5			

Klein-Portalkran, unbeweglich, mit Hohlprofil

Art.-Nr.	Tragfähigkeit kg	Hub	Länge des Auslegers m
76319	500	2	2
76329			3
76339			4
76349			5
76359		2,5	2
76369			3
76379			4
76389		3	5
76399			2
76409			3
76419			4
76429			5
76439		3,5	2
76449			3
76459			4
76469			5
76479	1000	2	2
76489			3
76499			4
76509			5
76519		2,5	2
76529			3
76539			4
76549		3	5
76559			2
76569			3
76579			4
76589			5
76599		3,5	2
76609			3
76619			4
76629			5

Art.-Nr.	Tragfähigkeit kg	Hub	Länge des Auslegers m
76639	1600	2	2
76649			3
76659			4
76669			5
76679		2,5	2
76689			3
76699			4
76709		3	5
76719			2
76729			3
76739			4
76749			5
76759		3,5	2
76769			3
76779			4
76789			5
76799	2000	2	2
76809			3
76819			4
76829			2
76839		2,5	3
76849			4
76859			2
76869		3	3
76879			4
76889		3,5	2
76899			3
76909			4

Hebe- und Fördereinrichtungen

Lastmessung- und kontrolle

Höhenzugangstechnik

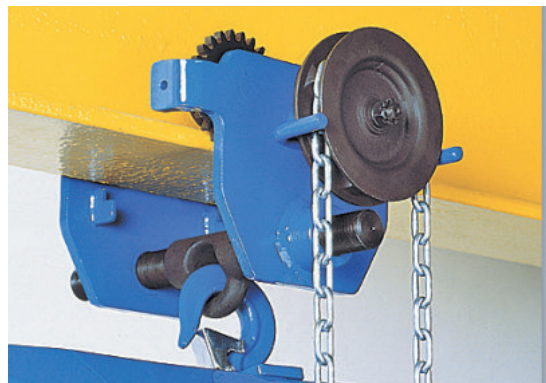
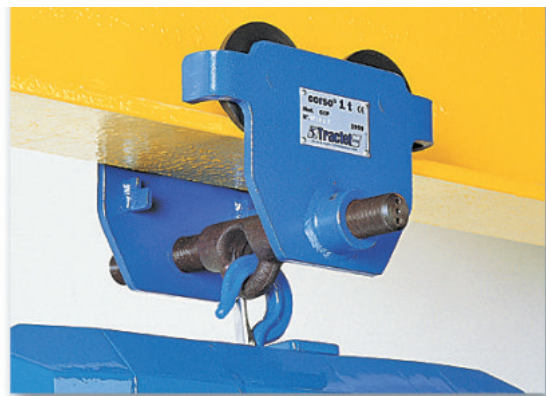
PSAgA

Zubehör Klein-Portalkran

Art.-Nr.	Typ
102027	Ankerbolzen und Positionierer Nr. 4 für Schwenkarm
102037	Ankerbolzen und Positionierer Nr. 5 für Schwenkarm
102047	Ankerbolzen und Positionierer Nr. 6 für Schwenkarm
102057	Ankerbolzen und Positionierer Nr. 7 für Schwenkarm
102067	Ankerbolzen und Positionierer Nr. 8 für Schwenkarm
102677	Ankerbolzen und Positionierer Nr. 9 für Schwenkarm
102687	Ankerbolzen und Positionierer Nr. 10 für Schwenkarm

Corso Roll- und Haspelfahrwerke

- Rollen mit lebensdauergeschmierten Kugellagern
- Schnelle Anpassung an die Größe des Stahlträgers mittels Kurbel
- Großer Einstellbereich
- Anschlagpuffer und Entgleisungsschutz
- Kippschutz
- Verfahren durch Schieben oder mit Haspelfahrwerk



Die Corso Roll- und Haspelfahrwerke sind Lastaufnahmemittel. Diese Baureihe ermöglicht ein schnelles Befestigen an einem Stahlträger; sie dient also dem Anschlagen eines Flaschenzugs oder Seilzugs, der auf einem I- oder H-Trägerprofil bewegt werden soll. Das Fahrwerk verfährt an einem Stahlträger und befördert dabei die an ihm angehängte Hebevorrichtung. Das Verfahren des Fahrwerks kann von Hand durch Schieben, mit Kette und motorisiert erfolgen. Das Öffnen des Fahrwerks ist zum Positionieren und Anpassen an die verschiedenen handelsüblichen Profile einstellbar.

Rollfahrwerke

Art.-Nr.	Tragfähigkeit	Typ	Flanschbreite	Gewicht
	t		mm	kg
69289	0,25	Rollen	45 - 152	3,5
23309	0,5		50 - 220	8,5
108879	0,5		220 - 320	10,5
23319	1		58 - 220	10,5
108889	1		220 - 320	18
23329	2		66 - 220	18
108899	2		220 - 320	32
23379	3		74 - 220	32
108909	3		220 - 320	48,5
23389	5		90 - 220	48,5
108919	5	220 - 320	105	
56279	10	142 - 320	105	

Haspelfahrwerke

Art.-Nr.	Tragfähigkeit	Typ	Flanschbreite	Gewicht
	t		mm	kg
23339	1	Haspel	58 - 220	19
108929	1		220 - 320	22,5
23349	2		66 - 220	22,5
108939	2		220 - 320	37,5
23359	3		74 - 220	37,5
108949	3		220 - 320	55
23369	5		90 - 220	55
108959	5		220 - 320	115
56289	10		142 - 320	115
56299	20		153 - 320	254

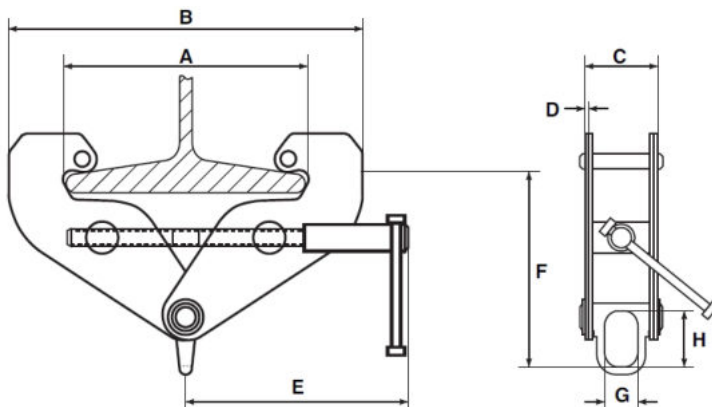


Corso Trägerklemme

- Großer Einstellbereich
- Große Stabilität auf dem Steg des Trägers
- Beweglicher Hängering zum einfachen Positionieren der Last
- Schnelle Anpassung an die Größe des Stahlprofils mittels Schraube und Hebel



Die Baureihe der Corso Trägerklemmen ermöglicht ein schnelles Befestigen an einem Stahlträger. Das Öffnen der Klemme ist zum Positionieren und Anpassen an die verschiedenen handelsüblichen Profile einstellbar. In den Ring lässt sich eine mit Haken versehene Hebevorrichtung einhängen. Die besonders einfache Konstruktion der Corso Trägerklemme erlaubt eine bequeme Montage und eine Benutzung in aller Sicherheit.



Art.-Nr.	Typ	Tragfähigkeit t	Abmessungen (mm)										Gewicht	
			A maxi	B mini	B maxi	C	D	E	F mini	F maxi	G	H	mm	kg
7009	LT - 1B	1	225	180	380	76	4	210	155	190	30	45	75 - 235	4,8
7019	LT - 2B	2	225	180	380	84	6	210	155	190	30	40	75 - 235	5,6
7029	LT - 3B	3	320	230	500	114	8	260	215	275	43	60	95 - 335	11
7039	LT - 5B	5	320	230	500	122	10	260	215	275	43	60	95 - 335	12,3
7049	LT - 10B	10	315	255	515	160	12	280	250	315	60	90	95 - 345	21

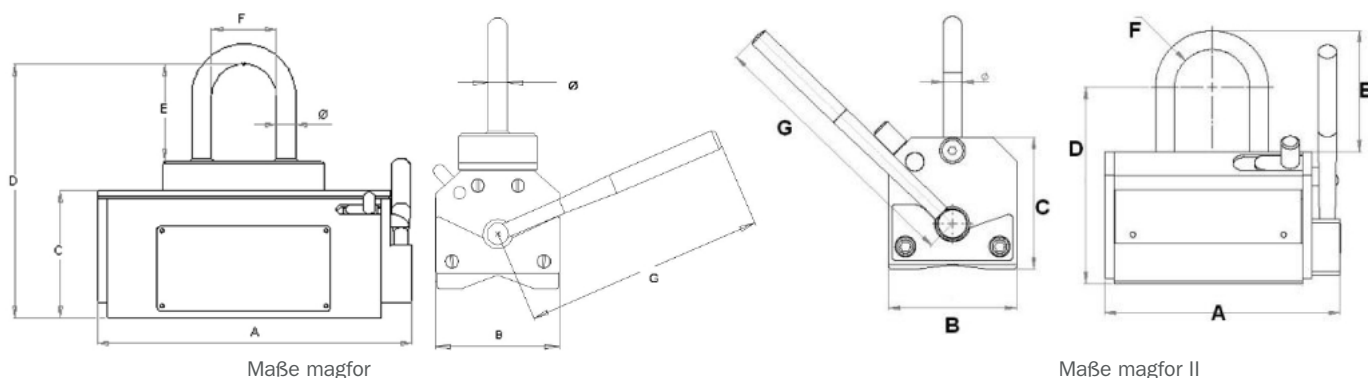
Magfor Lasthebemagnete

- Praktisch
- Robust
- Sichere und einfache Verriegelung zur Aktivierung bzw. Deaktivierung
- Einfache Montage



Die Lasthebemagnete Magfor werden für die Handhabung von bearbeiteten und unbearbeiteten eisenhaltigen Lasten eingesetzt. Diese können sowohl eben als auch zylindrisch-gekrümmt sein. Der feste Anschlagpunkt ermöglicht eine einfache und schnelle Montage. Durch die kompakte Bauweise benötigt die Baureihe geringen Raumbedarf. Der Trägerkörper ist so konstruiert, dass er heftigen Stößen, die bei der Benutzung auftreten können, ohne Beschädigung widersteht. Die Hochenergie-Permanentmagnete aus einer Noedym-Stahl-Bor-Legierung halten die Last sicher fest. Die Haltekraft der Magnete unterliegt keinem Alterungsprozess. Die Steuerung ist mit einem mechanischem Sicherungssystem versehen und nur durch die Zwei-Hand-Bedienung zu aktivieren bzw. deaktivieren.

Magfor & Magfor II



Art.-Nr.	Typ	Tragfähigkeit (kg)		Gewicht kg	Abmessungen (mm)							
		Flachmaterial	Rundmaterial		A	B	C	D*	E*	F	G	Ø
185438	Magfor II 100	100	50	3	125	68	70	105	64,5	40	144	10
185448	Magfor II 300	300	125	9,5	191	98	87	133	82,5	50	193	12
185458	Magfor II 500	500	215	13	255	98	87	133	87	50	193	16
185468	Magfor II 1000	1000	450	31,5	325	140	109	182	125	65	286	20
185478	Magfor II 2000	2000	800	95	526	168	135	212	135	65	286	25
54668	Magfor 3000	3000	1200	190	480	220	215	415	150	80	700	40
54678	Magfor 5000	5000	2400	400	540	370	315	515	150	85	700	50

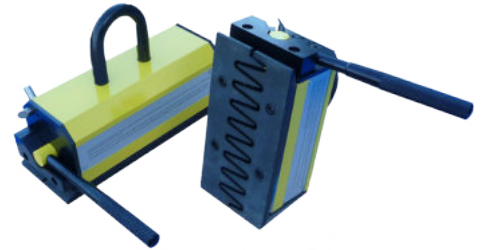
* Die Maße D und E sind bei den Modellen Magfor und Magfor II nicht identisch!

Magfor Lasthebemagnete

Magfor II TP

Magfor II TP wird für alle Anwendungen mit dünnen Platten verwendet. Durch eine spezielle Konstruktion bleibt der magnetische Fluss auf der Oberfläche und magnetisiert nur die erste Platte. Nicht geeignet für Rundmaterial.

Art. Nr.	Typ	Temperatur max. (°C)	Tragfähigkeit (kg)		Gewicht (kg)
			Flachmaterial	Rundmaterial	
185528	Magfor II 180 TP	80	180	-	11,5
185558	Magfor II 300 TP	80	300	-	15,0



Magfor II HT

Der standard Magfor II ist für einen Temperaturbereich von -20 bis zu 80 °C zulässig. Schnell steigt die Temperatur höher als 80 °C und der Magnetismus wird schwächer. Um den vollen Magnetismus zu gewährleisten, verwenden Sie den magfor II HT! Er eignet sich für alle **Anwendungen bis zu 250 °C** und kann zum Beispiel direkt nach einer Lackierung oder Wärmebehandlung eingesetzt werden.

Art. Nr.	Typ	Temperatur max. (°C)	Tragfähigkeit (kg)		Gewicht (kg)
			Flachmaterial	Rundmaterial	
185518	Magfor II 200 HT	250	200	100	9,5
185548	Magfor II 400 HT	250	400	200	13
185578	Magfor II 800 HT	250	800	400	31,5



Magfor II HO

Der Magfor II HO ohne Trageöse eignet sich für spezielle Anwendungen, wie z.B. die Integration in eine Kundeninstallation.

Art. Nr.	Typ	Temperatur max. (°C)	Tragfähigkeit (kg)		Gewicht (kg)
			Flachmaterial	Rundmaterial	
185508	Magfor II 100 HO	80	100	50	4
185538	Magfor II 300 HO	80	300	125	9,5
185568	Magfor II 500 HO	80	500	215	13
185588	Magfor II 1000 HO	80	1000	450	31,5



Topal™ Autohook

- Lieferbare Traglasten: 2 t, 5 t und 10 t
- Konstruktion ohne tragende Schweißnaht
- Epoxydharz Wärmebeschichtung
- FEM Triebwerksgruppe: A5
- Nach EG-Maschinenrichtlinie 2006/42/EG
- Volle Funktionsfähigkeit bereits ab 10 % der max. Traglast
- Im Temperaturbereich von -20°C bis +100°C verwendbar



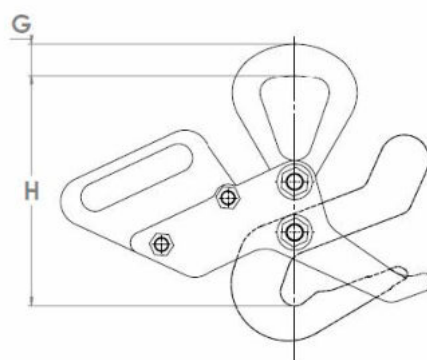
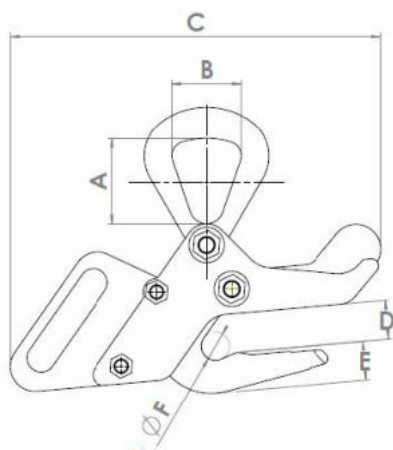
Der automatische Sicherheitslasthaken wird überall dort eingesetzt, wo Lasten unter besonders widrigen Arbeitsbedingungen bewegt werden sollen, wie z.B.:

- Hohe Temperaturen
- Große Höhe
- Geringer Platz
- Kein Zugang zur Last

oder wenn es für den Bediener gefährlich ist sich beim Hebevorgang in der Nähe der Last aufzuhalten.

Der Haken kann mithilfe seines Griffs in Position gebracht werden, somit ist es dem Bediener möglich sich während des Hebevorgangs von der Last zu entfernen. Wenn der Haken sich einmal in Position befindet, erfolgt das Öffnen und Schließen durch die Schwerkraft der Last beim Hebevorgang, es wird kein menschliches Eingreifen oder eine Energiequelle benötigt.

Für weitere Informationen zur Anwendung des Topal™Autohook scannen Sie bitte den QR-Code.



Art.-Nr.	Typ	Tragfähigkeit kg	A	B	C	D	E	F	G	H	I	J	K	Gewicht kg
			mm											
185278	AH2-32	2000	∅ 100		374	38	38	∅ 35	25	291	12	68	12	6
185288	AH5-40	5000	∅ 140		470	47,5	48	∅ 40	30	370	20	100	20	16
185298	AH10-40	10000	121	98	526	55	55	∅ 40	45	327	25	132	35	30

Scheibenklemmen

Topal™ KS Blechklemme

für den täglichen Bedarf

Multifunktionale Klemmen für einfache und sichere Anwendungen. Sie sind sowohl zum Wenden als auch zum Heben geeignet und zeichnen sich durch einen Hebel mit Sicherheitserriegelung und eine Anschlagöse mit großem Greifbereich aus. Durch ihr geringes Eigengewicht machen sie die Handhabung und Positionierung der Last einfach. Der Druck der Klemme lastet nur auf einer Seite des Stahlblechs, so wird die Oberfläche vor Beschädigung geschützt.

Art.-Nr.	Typ	Tragf. kg	Greifbereich mm	Gewicht kg
50238	KS 075 0-15	750	0-15	1,6
50248	KS 1 0-20	1000	0-20	3,5
50258	KS 2 0-25	2000	0-25	6,3
50268	KS 3 0-30	3000	0-30	12,1



Topal™ KSA Blechklemme

zum Heben

Art.-Nr.	Typ	Tragf. kg	Greifbereich mm	Gewicht kg
54768	KSA 075 0-15	750	0-15	1,5
54778	KSA 1 0-20	1000	0-20	3,2



Topal™ NK Automatische Blechklemme

für schwere Anwendungen

Diese Klemmen sind besonders geeignet zum Heben und Wenden von Blechen, Profileisen, geschweißten Bauteilen und Stahlgerippen. Sie zeichnen sich durch hohe Tragfähigkeiten und eine robuste und einfache Ausführung aus. Der Sicherheitsfaktor übertrifft die Spezifikationen der Norm EN 13155. Es kommt zu keinem Verschleiß oder zu Stahlmarkierung. Weiterhin verriegeln diese Klemmen in geschlossener Stellung.

Art.-Nr.	Typ	Tragf. kg	Greifbereich mm	Gewicht kg
50288	NK1 0-20	1500	0-20	4
50298	NK1 20-40	1500	20-40	6
50308	NK1 40-60	1500	40-60	
50318	NK1 0-30	3000	0-30	13
50328	NK2 30-60	3000	30-60	15
50338	NK2 60-90	3000	60-90	17
50348	NK3 0-40	4500	0-40	25
50358	NK3 40-80	4500	40-80	26
50368	NK3 80-120	4500	80-120	27
50378	NK5 0-50	7500	0-50	42
50388	NK5 50-100	7500	50-100	50
50398	NK5 100-150	7500	100-150	60



Topal™ NX/NXR Automatische Schonklemme

für Teile mit empfindlicher Oberfläche

Multifunktionale Klemmen für alle Anwendungen, die sehr einfach zu bedienen sind. Sie sind sowohl zum Wenden als auch zum Heben geeignet und transportieren Lasten bis zu maximal 1500kg und einer Dicke von maximal 140mm. Da die Klemmbacken mit PUR beschichtet sind, hinterlassen diese keine Spuren auf den Oberflächen der Lasten. Die PUR-Beschichtung ist säurefest. Weiterhin verriegeln diese Klemmen in geschlossener Stellung.



Art.-Nr.	Typ	Tragf. kg	Greifbereich mm	Gewicht kg
50408	NX05 0-20	500	0-20	4,5
50418	NX1,5 0-30	1500	0-30	11
Typen mit stufenweise einstellbarem Greifbereich				
50428	NXR 05 0-100	500	0-100	6
50438	NXR 05 20-120	500	20-120	5,8
50448	NXR 05 40-140	500	40-140	6

Topal™ TLH/TLR Blechklemme*

Nur paarweise einsetzen!

für das horizontale Heben von Blechstapeln

Diese Blechklemmen sind einfach im Gebrauch, für jede Geometrie und Abmessung der Last geeignet. Es können, je nach Last, zwei, drei, oder vier Klemmen parallel benutzt werden. So ist es möglich Bleche bis zu einer Höhe von 300mm mit einer Traglast bis zu 20.000kg (bei Benutzung von 4 Klemmen mit jeweils einer Traglast von 5000 kg) zu heben. Der Sicherheitsfaktor entspricht der Norm EN 13155. Eine Entriegelung der Klemme unter Last ist nicht möglich.



Art.-Nr.	Typ	Tragf. pro Paar kg	Greifbereich mm	Gewicht / pro Paar kg
51038	TLH 1 0-60	1000	0-60	6
51048	TLH 1 0-120	1000	0-120	10
51058	TLH 2 0-60	2000	0-60	16
51068	TLH 2 0-120	2000	0-120	12
51078	TLH 3 0-60	3000	0-60	26
51088	TLH 3 0-150	3000	0-150	16
51098	TLH 4 0-60	4000	0-60	34
51108	TLH 4 0-150	4000	0-150	20
51118	TLH 5 0-60	5000	0-60	42
51128	TLH 5 0-150	5000	0-150	32
51138	TLH 10 0-60	10000	0-60	62
51148	TLH 10 0-150	10000	0-150	



Verstellbares Modell

Art.-Nr.	Typ	Tragf. pro Paar kg	Greifbereich mm	Gewicht kg
51158	TLR 2 0-300	2000	0-300	18
51168	TLR 3 0-300	3000	0-300	28
51178	TLR 5 0-300	5000	0-300	44
51188	TLR 10 0-300	10000	0-300	58

Topal™ TLC Blechklemme*

für Einzelbleche und Blechstapel

Art.-Nr.	Typ	Tragf. pro Paar kg	Greifbereich mm	Gewicht/ pro Paar kg
50998	TLC 1	1000	0-150	24
51008	TLC 2,5	2500	0-150	30
51018	TLC 4	4000	0-150	34
51028	TLC 6	6000	0-150	44

Topal™ QS Doppelhaken*

zum Heben von Blechen und Blechbündeln

Art.-Nr.	Typ	Tragf. pro Paar kg	Greifbereich mm	Gewicht/ pro Paar kg
50678	QS 1,5	1500	0-300	14
50688	QS 3	3000	0-300	20
50698	QS 6	6000	0-300	30

Topal™ QR Doppelhaken*

zum Heben von Blechen und Blechbündeln

Art.-Nr.	Typ	Tragf. pro Paar kg	Greifbereich mm	Gewicht/ pro Paar kg
50648	QR 3	3000	0-300	36
50658	QR 6	6000	0-300	46
50668	QR 12	12000	0-300	115

Topal™ QX Doppelhaken*

zum horizontalen Heben von Blechen

Art.-Nr.	Typ	Tragf. pro Paar kg	Greifbereich mm	Gewicht/ pro Paar kg
50708	QX 10-120	10000	120	60
50718	QX 10-210		210	76

Nur paarweise einsetzen!



Nur paarweise einsetzen!



Nur paarweise einsetzen!



Nur paarweise einsetzen!



* Auf Anfrage auch erhältlich mit einem 2-, 3- oder 4 strängigen Kettengehänge, einfachen oder dreifachen Aufhängegliedern, Kettenkürzern und modellabhängig mit Schäkeln oder Aufhängung.

Topal™ LT Stoßkeil



Art.-Nr.	Typ	Greifbereich mm	Gewicht kg
50278	LT 1-830	830	7

Profilklemmen

Topal™ KP Halbautomatische Klemme

zum Heben von Profilstahl und Trägern



Art.-Nr.	Typ	Tragf. kg	Greifbereich mm	Gewicht kg
50218	KP 1 0-20	1500	0-20	4
50228	KP 2 0-30	3000	0-30	10

Topal™ GP Halbautomatische Klemme



Art.-Nr.	Typ	Tragf. kg	Greifbereich mm	Gewicht kg
50158	GP 1 60-180	1000	60-180	3,6
50168	GP 2 60-200	2000	60-200	5,6
50178	GP 3 60-300	3000	60-300	8,4
50188	GP 5 100-390	5000	100-390	10,8
50198	GP 10 100-390	10000	100-390	20,5

Topal™ PL Profilstahl-Greifer

zum Heben von Profilschienen in H- oder I-Form

Besserer Schutz der Hände durch ergonomischen Griff und Sicherheitssystem.



Art.-Nr.	Typ	Tragf. kg	Greifbereich mm	Gewicht kg
185328	PL 1 95-200	1000	95-200	4
185338	PL 2 120-300	2000	120-300	8
185348	PL 3 180-450	3000	180-450	16
185358	PL 4 120-300	4000	120-300	14

Topal™ RT Rundmaterialgreifer

zum Heben von Rundmaterialien, Rohren und Stangen

Besserer Schutz der Hände durch ergonomischen Griff und Sicherheitssystem.

Art.-Nr.	Typ	Tragf. kg	Greifbereich mm	Gewicht kg
185368	RT 05 50-100	500	50-100	4
185378	RT 1 100-200	1000	100-200	9
185388	RT2 200-350	2000	200-350	28
185398	RT 3 250-450	3000	250-450	40



Topal™ PB Greifer für Lasten mit parallelen Flächen

Greifbacken mit Gummibeschichtung

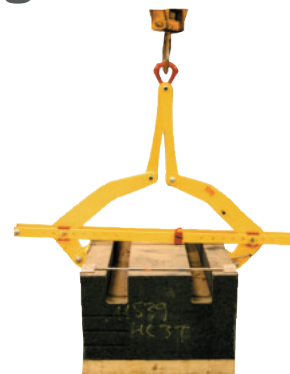
Art.-Nr.	Typ	Tragf. kg	Greifbereich mm	Gewicht kg
50458	PB 05 0-100	500	0-100	9
50468	PB 05 100-250	500	100-250	11
50478	PB 05 200-500	500	200-500	18
50488	PB 1 0-200	1000	0-200	23
50498	PB 1 200-500	1000	200-500	46
50508	PB 1 500-800	1000	500-800	71
50518	PB 1 700-1000	1000	700-1000	95
88368	PB 3 200-500	3000	200-500	130
88378	PB 3 500-800	3000	500-800	177



Topal™ PP Einstellbarer Blockgreifer - nicht für gefettete Teile

Greifbacken mit Gummibeschichtung

Art.-Nr.	Typ	Tragf. kg	Greifbereich mm	Gewicht kg
50608	PP 1	1000	200-1000	41



Topal™ PR Klemme für Bahnschienen

zum Heben von Eisenschienen

Besserer Schutz der Hände durch ergonomischen Griff und Sicherheitssystem.

Art.-Nr.	Typ	Tragf. kg	Greifbereich mm	Gewicht kg
185308	PR 1 20-40	1000	20-40	4
185318	PR 2 40-80	2000	40-80	9
Automatik-Modell				
185428	PR2A 40-80	2000	40-80	9



Bauwesen

Topal™ RB Betonrohrklemme

für Rohrdurchmesser von 600 bis 2200mm



Art.-Nr.	Typ	Tragf./ Stück kg	Greif- bereich mm	Gewicht/ pro Stück kg
50728	RB 1,5 40-110	500	40-110	9
50738	RBE 1,5 3-str. Kettengehänge	1500	L=1500	4,9
52468	RBE 1 2-str. Kettengehänge	1000	L=1500	2,7
54068	RB 1,5-E3 3 Klemmen RB 1,5 & 3- str. Kettengehänge	1500	L=1500	31
54078	RB 1,5-E2 2 Klemmen RB 1,5 & 2- str. Kettengehänge	1000	L=1500	21

Topal™ SCX/CX Traverse

Beide Typen von Traversen sind für das Heben und Ablegen von konischen Betonrohren geeignet. Sie sind mit Polyurethan beschichteten Auflageflächen ausgestattet, um eine Beschädigung der Betonrohre zu verhindern. Alle mechanischen Teile bestehen aus hochfestem alterungsbeständigem Stahl.



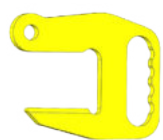
Art.-Nr.	Typ	Tragf. kg	max. Ø* mm	Gewicht kg
52628	CX 1 mit 2-Punkt-Aufhängung	1000	700	10
50788	SCX 1 3-Punkt-Aufhängung	1000	700	20
52618	SCX E zweistrangige Kette	1000	L = 490	2

* Obere Rohröffnung

Topal™ F Rohrhooken*

Nur paarweise einsetzen!

Dieser Rohrhooken ist nur paarweise einzusetzen! Er ist einfach und schnell zu bedienen. Der Typ F ist für Tragfähigkeiten von 2 bis 15t pro Paar ausgelegt.



F Rohrhooken



F Rohrhooken mit PVC-Schutz

Art.-Nr.	Typ	Tragf. pro Paar kg	Greifbereich mm	Gewicht / pro Paar kg
189028	F 2 0-60	2000	0-60	4
185968	F 2 0-60 PVC			
189038	F 5 0-75	5000	0-75	10
185978	F 5 0-75 PVC			
185958	F 7,5 0-100	7500	0-100	15
185988	F 7,5 0-100 PVC			
189048	F 10 0-100	10000		30
185998	F 10 0-100 PVC			
189058	F 15 0-100	15000		40
189008	F 15 0-100 PVC			

* Auf Anfrage auch erhältlich mit einem 2-, 3- oder 4 strängigen Kettengehänge, einfachen oder dreifachen Aufhängegliedern, Kettenkürzern und modellabhängig mit Schäkeln oder Aufhängung.

Topal™ TB Rohrhaken*

Nur paarweise einsetzen!

Dieser Rohrhaken ist nur paarweise einzusetzen. Er ist einfach und schnell zu bedienen. Der Typ TB hat eine große Öffnung, eine lange Unterstützung und integrierte Griffe. Er ist für Tragfähigkeiten von 1 bis 3t pro Paar ausgelegt.

Art.-Nr.	Typ	Tragf. pro Paar kg	Greifbereich mm	Gewicht / pro Paar kg
50798	TB 1 0-150	1000	0-150	8
50808	TB 2 0-200	2000	0-200	18
50818	TB 3 0-250	3000	0-250	30



Topal™ BX Bordsteingreifer

Dieser Bordsteingreifer besteht aus hochfestem, alterungsbeständigem Stahl. Er ist ohne tragende Schweißnähte und mit Epoxydharz-Wärmebeschichtung gefertigt.

Art.-Nr.	Typ	Tragf. kg	Greifbereich mm	Gewicht kg
54008	BX 12 1000	120	1000	9
50018	BX 01D 1000 ²⁾	100	1000	13
50028	BX 02 120-300	200	120-300	10
54018	BXE 1 ³⁾	120	L=660	2
54038	BXE 2 ³⁾	200	L=290	1
54788	BX 200 ¹⁾	200	1000	13



- inkl. zweisträngigem Kettengehänge für Heben mit Hebezeug (zentr. Öse)
- mit Ausricht-Vorrichtung
- nur Kettengehänge

Topal™ TI Rohrgreifer

Dieser Rohrgreifer ist zum horizontalen Transport und zum Ablegen im Rohrgraben von Rohrdurchmessern von 230 bis 900 mm geeignet. Es gibt ihn als halb-automatisches und als voll-automatisches Modell.

Art.-Nr.	Typ	Tragf. kg	Greifbereich mm	Gewicht kg
50938	TIS 05 230-400	500	230-400	35
50948	TIA 05 230-400	500	230-400	37
50958	TIS 05 380-650	500	380-650	39
50968	TIA 05 380-650	500	380-650	
50978	TIS 1 450-900	1000	450-900	64
50988	TIA 1 450-900	1000	450-900	

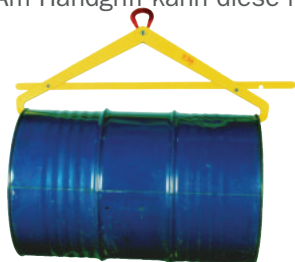


* Auf Anfrage auch erhältlich mit einem 2-, 3- oder 4 strängigen Kettengehänge, einfachen oder dreifachen Aufhängegliedern, Kettenkürzern und modellabhängig mit Schäkkel oder Aufhängung.

Fassgreifer

Topal™ HF Halbautomatischer Fassgreifer

Dieser Fassgreifer ist für das horizontale Heben von Stahlfässern mit einer Deckelwulst und verschiedenen Durchmessern von 440 bis 920 mm geeignet. Der Greifer wird an der richtigen Position auf dem Fass mit einer Sicherheitsverriegelung eingesetzt. Am Handgriff kann diese manuell wieder freigegeben werden.



Art.-Nr.	Typ	Tragf. kg	Greifbereich mm	Gewicht kg
50208	HF 05 440-920	500	440-920	6

Topal™ VDL Fassgreifer

Dieser Universalgreifer für Stahlfässer ist preisgünstig, vielseitig und sicher. Er stellt somit ein unentbehrliches Hilfsmittel für die Arbeit mit Stahlfässern dar. Mit den beiden Greifern kann jedes Stahlfass mit gebräuchlichen Abmessungen und einer Randleiste in eine horizontale oder vertikale Position gehoben werden. Die Tragfähigkeit beträgt 1000 kg. Durch die Rückzugsfeder bleiben die Haken an Ort und Stelle. Die Klemmkraft passt sich der angehobenen Last an, somit wird eine Deformierung der Fässer ausgeschlossen.



Art.-Nr.	Typ	Tragf. kg	Greifbereich mm	Gewicht kg
54398	VDL 1 mit Kette	1000	150-950	3,5

Topal™ VLF Fassgreifer

Dieser Fassgreifer ist für das vertikale Heben von Stahlfässern mit einer Deckelwulst im geschlossenen Zustand geeignet. In Verbindung mit einer Traverse ist dieser auch mehrfach einsetzbar. Der Greifer wird in der richtigen Position auf dem Fass mit einer Sicherheitsverriegelung eingesetzt. Am Handgriff kann diese manuell wieder freigegeben werden.



Art.-Nr.	Typ	Tragf. kg	Greifbereich mm	Gewicht kg
51268	VLF 05 600	500	600	6,7
51278	VFL 08 600	800	600	9,6

Topal™ VFB automatischer Fassgreifer

Dieser Universalgreifer transportiert sowohl stehende als auch liegende Stahlfässer. Somit sind alle Bewegungen mit nur einem Greifvorgang möglich wie z.B. das Heben und das Kippen. Die Schwenkbewegung erfolgt durch die Betätigung des eingebauten Schneckengetriebes.



Art.-Nr.	Typ	Tragf. kg	Greifbereich mm	Gewicht kg
51218	VFB 03 S	300	600	53
51228	VFB 03 A	300	600	54
51238	VFB 03 AR	300	600	66

Topal™ VFA Fassgreifer

Dieser automatische Fassgreifer ist für den Transport von aufrecht stehenden Stahlfässern geeignet und ist gekennzeichnet durch seinen vollautomatischen Greifvorgang. Proportional zur Last schliesst dieser Greifer die Verriegelung. Auch die Handhabung ist einfach, da die Zange immer richtig auf dem Fass positioniert wird.

Art.-Nr.	Typ	Tragf. kg	Greifbereich mm	Gewicht kg
51208	VFA 025	300	600	24



Topal™ VFR Fassgreifer

Dieser halbautomatische Stahlfassgreifer ist geeignet für stehende Stahlfässer mit einem Deckeldurchmesser von 400 - 600 mm. Er ermöglicht ein automatisches Ablegen der Fässer mit einer Tragfähigkeit von 500 kg.

Art.-Nr.	Typ	Tragf. kg	Greifbereich mm	Gewicht kg
51248	VFR 05-5	500	400-500	12
51258	VFR 05-6	500	500-600	14



Lastpositionierer

Topal™ TE

Art.-Nr.	Typ	Tragf. kg	Kette mm	Gewicht kg
50858	TE 1,6	1600	7	4
50868	TE 3	3000	10	11
50878	TE 4,5	4500	13	19



Topal™ TF

Art.-Nr.	Typ	Tragf. kg	Seil Ø mm	Gewicht kg
50888	TF 1,5	1500	9	4
50898	TF 3	3000	13	8,5
50908	TF 5	5000	17	21,5
50918	TF 10	10000	24	37,5
50928	TF 20	20000	32	76,5



Topal™ TC

Lastpositionierung für Anschlagseil/Stropp zum Heben unsymmetrischer Lasten



Art.-Nr.	Typ	Tragf. kg	Seil Ø mm	Gewicht kg
50828	TC 2 11	2000	11	3
50838	TC 3 13	3000	13	5
50848	TC 5 18	5000	18	10

Sonstige Typen

Topal™ CR Coil-Kipphaken



Art.-Nr.	Typ	Tragf. kg	Greifbereich mm	Gewicht kg
50078	CR 05 50-120	500	50-120	6
50088	CR 1 70-140	1000	70-140	9
50098	CR 2 100-200	2000	100-200	16
50108	CR 2 160-330	2000	160-330	31

Topal™ CC Containerhaken



Art.-Nr.	Typ	Tragf. kg	Zugrichtung	Gewicht kg
50058	CC 7,5 B	7500	schräg	4
50038	CC 7,5 V	7500	senkrecht	5
50068	CC 12,5 B	12500	schräg	4
50048	CC 12,5 V	12500	senkrecht	5

Topal™ PC Gabelstapler Traverse



Art.-Nr.	Typ	Tragf. kg	Greifb. mm	Gewicht kg
50528	PC 1,5 - 120	1500	120	15
50538	PC 3 - 170	3000	170	23
104999	Wirbelhaken C125E	1500	-	1
105019	Wirbelhaken C127E	3200	-	2

Topal™ TO Haken



für Kabeltrommeln
Nur paarweise einsetzen!

Art.-Nr.	Typ	Tragf./Paar kg	Greifbereich mm	Gewicht/ pro Paar kg
51198	TO 13	13000	83	3

Topal™ Produkte für individuelle Lösungen

Neben den Standard-Produkten der Topal™ Baureihe bietet die Tractel® auch verschiedene Lösungen an, die auf Ihre individuellen Bedürfnisse zugeschnitten sind.

Für uns als Konstrukteur und Hersteller sind kundenspezifische Haken und Krantraversen genauso wenig ein Problem wie individuelle Lastaufnahmemittel, Kranflaschen oder Seilrollen.

Bitte kontaktieren Sie uns, gemeinsam finden wir für Sie das passende Produkt.



Hebe- und Fördereinrichtungen

Lastmessung- und kontrolle

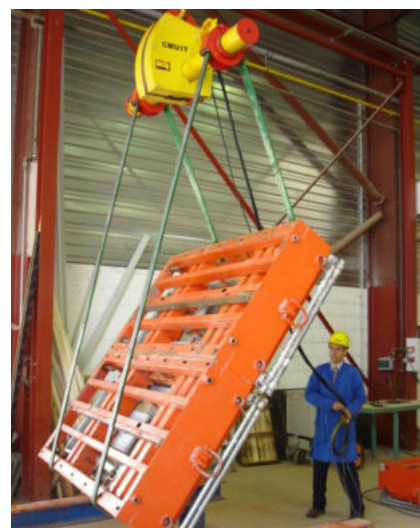


Höhenzugangstechnik

PSaGA



Sind Sie neugierig geworden?
Scannen Sie bitte den QR-Code,
um weitere Informationen über das
Produkt Pal-Turn™ zu erhalten.



PEM/PEF Krantraverse

Fest angebrachte bzw. verstellbare Krantraversen zum Heben und Fördern verschiedener Lasten*



Art.-Nr.	Typ	Tragfähigkeit	Länge
		kg	mm

PEM: variable Anbringung			
82308	PEM1-1000	1000	1000
82318	PEM1-2000	1000	2000
82328	PEM1-3000	1000	3000
82338	PEM1-4000	1000	4000
82348	PEM1-5000	1000	5000
82358	PEM2-1000	2000	1000
82368	PEM2-2000	2000	2000
82378	PEM2-3000	2000	3000
82388	PEM2-4000	2000	4000
82398	PEM2-5000	2000	5000
82408	PEM3-1000	3000	1000
82418	PEM3-2000	3000	2000
82428	PEM3-3000	3000	3000
82438	PEM3-4000	3000	4000
82448	PEM3-5000	3000	5000
82458	PEM4-1000	4000	1000
82468	PEM4-2000	4000	2000
82478	PEM4-3000	4000	3000
82488	PEM4-4000	4000	4000
82498	PEM4-5000	4000	5000
82508	PEM5-1000	5000	1000
82518	PEM5-2000	5000	2000
82528	PEM5-3000	5000	3000
82538	PEM5-4000	5000	4000
82548	PEM5-5000	5000	5000
82558	PEM6-1000	6000	1000
82568	PEM6-2000	6000	2000
82578	PEM6-3000	6000	3000
82588	PEM6-4000	6000	4000
82598	PEM6-5000	6000	5000

Art.-Nr.	Typ	Tragfähigkeit	Länge
		kg	mm

PEF: feste Anbringung			
82008	PEF1-1000	1000	1000
82018	PEF1-2000	1000	2000
82028	PEF1-3000	1000	3000
82038	PEF1-4000	1000	4000
82048	PEF1-5000	1000	5000
82058	PEF2-1000	2000	1000
82068	PEF2-2000	2000	2000
82078	PEF2-3000	2000	3000
82088	PEF2-4000	2000	4000
82098	PEF2-5000	2000	5000
82108	PEF3-1000	3000	1000
82118	PEF3-2000	3000	2000
82128	PEF3-3000	3000	3000
82138	PEF3-4000	3000	4000
82148	PEF3-5000	3000	5000
82158	PEF4-1000	4000	1000
82168	PEF4-2000	4000	2000
82178	PEF4-3000	4000	3000
82188	PEF4-4000	4000	4000
82198	PEF4-5000	4000	5000
82208	PEF5-1000	5000	1000
82218	PEF5-2000	5000	2000
82228	PEF5-3000	5000	3000
82238	PEF5-4000	5000	4000
82248	PEF5-5000	5000	5000
82258	PEF6-1000	6000	1000
82268	PEF6-2000	6000	2000
82278	PEF6-3000	6000	3000
82288	PEF6-4000	6000	4000
82298	PEF6-5000	6000	5000

* Der Lieferumfang der Traversen beinhaltet keine Schäkel und Haken!

Auch andere Längen auf Anfrage möglich!

XBAG Big-Bag-Traverse

Art.-Nr.	Typ	Tragfähigkeit	Big-Bag Weite
		kg	mm
54628	XBAG 1,5	1500	880-990
54638	XBAG 2,5	2500	880-990



Lastmessung und -kontrolle

Lastdynamometer.....	Seite 88
Kranwaage.....	Seite 97
Spannkraftmessgerät.....	Seite 99
Verankerungstestgerät/Anschlagpunkttester.....	Seite 100
Lastbegrenzer	Seite 101

Handifor™

- Präzision +/- 0,5 % v.E.
- Extra leicht
- Handlich
- Preiswert

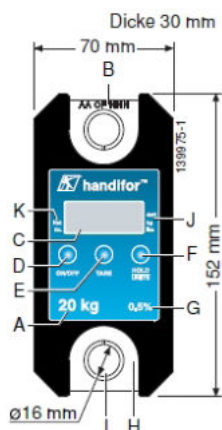


Die Geräte der Modellreihe handifor™ sind elektronische Kraftmessvorrichtungen in Miniaturausführung für die Messung von Zugkräften (N) und die Bestimmung hängender Massen (kg). Diese Geräte eignen sich besonders gut für die folgenden Einsatzgebiete:

- Wareneingangskontrolle
- Überprüfung von Versandgewichten (Transportunternehmen, Versandabteilungen etc.)
- Lastmessungen in Industrie-, Reparatur- und Wartungsbetrieben
- Gewichtsbestimmung auf der Jagd und beim Angeln

Die Elektronik in den Kleinwaagen dieser Modellreihe bietet weitere Vorteile in der Bedienung, wie z.B. die Auswahlmöglichkeit zwischen kg und daN bei der Maßeinheit. Das Gerät besitzt eine Memo-Taste, was bedeutet, dass die Gewichtsanzeige gespeichert wird und zu einem späteren Zeitpunkt, ohne Last, bequem abgelesen werden kann. Außerdem verfügt das Gerät über eine Taraunterdrückung zur Nettolastanzeige über den gesamten Messbereich und die Automatische Nullstellung beim Einschalten. Die Kleinwaagen schalten automatisch nach drei Minuten ab, sofern keine Lastveränderung eintritt, um die Batterien zu schonen. Generell ist die Bedienung einfach durch die flache, wetterfeste Folientastatur auf der Vorderseite der Geräte.

- A Messbereich
- B Geräte-Nr.
- C LCD-Display
- D EIN/AUS-Taste
- E Tara-Taste
- F Spitzenwert-Taste
- G Präzision
- H Messgerätgehäuse
- I Anschlagmittelöffnung
- J Symbol der Einheiten
- K Tara-Information



Art.-Nr.	Typ	Messbereich	Kleinster Messschritt	Abmessungen (mm)				Gewicht
		kg	kg	Breite	Ø	Höhe	Tiefe	
199919	handifor™ 20	20	0,05	70	16	152	70	0,5
199929	handifor™ 50	50	0,1					0,5
199939	handifor™ 100	100	0,1					0,6
199949	handifor™ 200	200	0,5					0,9

Dynafor™ LLZ2

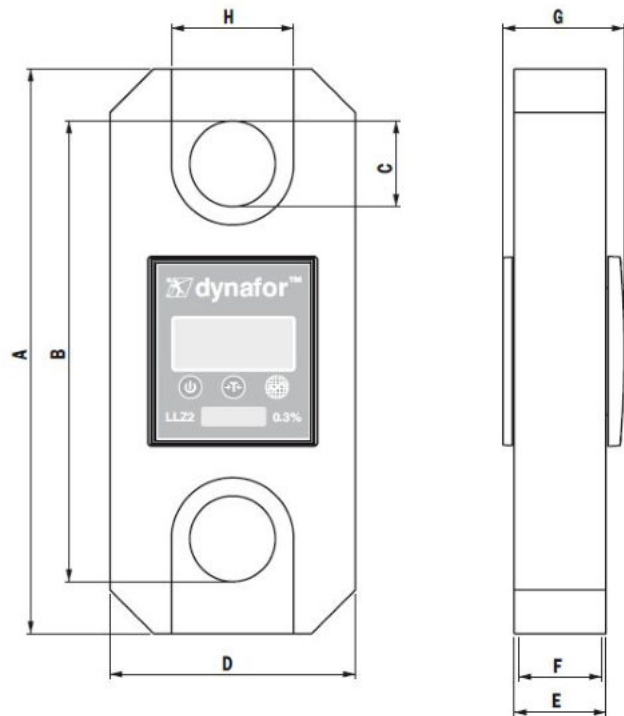
- Präzision +/- 0,3 % v.E.
- Messbereich bis 20 t
- Messgerät stoß- und wetterfest: Schutzart IP 65
- Taraunterdrückung über den gesamten Messbereich
- Automatische Nullstellung beim Einschalten
- Abschaltautomatik zur Schonung der Batterie
- Geringer Stromverbrauch - bis zu 350 Betriebsstunden mit nur einem Batteriesatz
- Bedienung durch flache, wetterfeste Folientastatur auf der Vorderseite, unter der Anzeige
- Konform nach Maschinenrichtlinie 2006/42/EG und EMV-Richtlinie 2004/108/EG



Die Geräte des Typs dynafor™ LLZ2 bieten das bestmögliche Preis-/Leistungsverhältnis unter den elektronischen Kraftmessvorrichtungen. Sie dienen zum Messen von Zugkräften (N) und zum Bestimmen hängender Massen (kg).

Die dynafor™ LLZ2-Messgeräte können aufgrund ihrer Vielseitigkeit universell eingesetzt werden. Ob zur Wareneingangskontrolle, bei Materialprüfungen und Inventur, im Versand sowie als Überwachungsinstrument von Abspannungen oder bei Hubvorgängen im Anlagenbau. Sie können mit Schäkeln oder mit Haken als direkte Einhängemöglichkeit der Last kombiniert werden. Die Geräte sind mit einer LCD-Anzeige ausgestattet. Diese zeigt wahlweise die aufgebrachte Last in kg, t oder daN an.

Die dynafor™ Messgeräte sind äußerst stabil und deshalb auch für den Betrieb auf Baustellen geeignet.



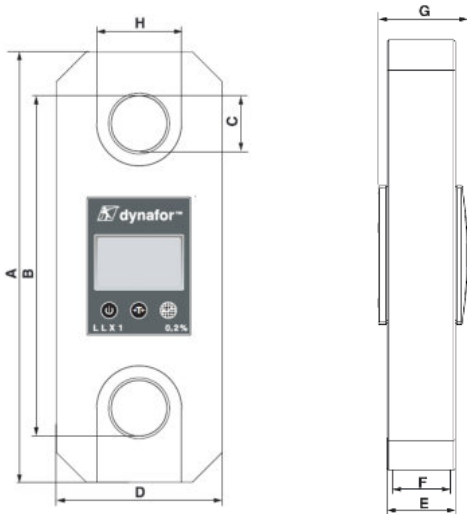
Art.-Nr.	Typ	Messbereich		Abmessungen (mm)								
		t	kg	A	B	C	D	E	F	G	H	
260889	dynafor™ LLZ2 1t	0,25	0,75	191	164	22	83,5	22	19,8	36,4	37,6	
260899	dynafor™ LLZ2 3,2t	0,5	0,93	191	164	22	99,5	22	19,8	36,4	44,8	
260909	dynafor™ LLZ2 6,3t	1	1,44	236	184	28	121,5	22	19,8	36,4	54,7	
260919	dynafor™ LLZ2 12,5t	2	3,22	277	226	42	120,5	45	40,5	59,4	60	
260929	dynafor™ LLZ2 20t	3,2	4,95	342	264	54	147	45	40,5	59,4	73,5	

Dynafor™ LLX1

- Hohe Präzision +/- 0,2 % v.E.
- Spitzenwertanzeige
- Messbereich 0,5 t bis 20 t
- Taraunterdrückung über den gesamten Messbereich
- Automatische Nullstellung beim Einschalten
- Abschaltautomatik zur Schonung der Batterie
- Geringer Stromverbrauch - bis zu 450 Betriebsstunden mit nur einem Batteriesatz
- Leichte Bedienung durch klar strukturierte Menüführung
- Funkreichweite bis 40 m
- Stoß- und wasserfest: Schutzart IP 65
- Klein & kompakt
- Sicherheitsfaktor 4
- Temperaturbereich -20°C bis +40°C
- Ziffernhöhe 18 mm
- Option: Bedienteil (Ziffernhöhe 25 mm) , Funkreichweite bis 40 m
- Konform nach Maschinenrichtlinie 2006/42/EG, EMV-Richtlinie 2004/108/EG und Funkzulassung EN 300 440-2 V1.1.1



Die Zugkraft-Messgeräte dynafor™ LLX1 sind Präzisionsgeräte zur Messung von Zugkräften und zur Lastanzeige. Sie arbeiten mit Dehnungsmessstreifen, welche die Verformung eines Metallkörpers unter Zugbelastung messen. Diese Dehnungsmessstreifen erzeugen ein, zur Last proportionales, elektrisches Signal, welches von einem Mikroprozessor verarbeitet und dann auf dem Display angezeigt wird.



Art.-Nr.	Typ	Messbereich	Min. Messschritt	Gewicht	Abmessungen (mm)							
					t	daN	kg	A	B	C	D	E
210269	dynafor™ LLX1 0,5t	0,5	0,2	1,1	220	196	14	90	32	16	47,5	45
210279	dynafor™ LLX1 1t	1	0,5	1,1	220	196	14	90	32	24	47,5	45
210289	dynafor™ LLX1 2t	2	1	1,3	233	207	22	100	32	24	47,5	50
210299	dynafor™ LLX1 3,2t	3,2	1	1,5	243	207	22	100	32	24	47,5	50
210309	dynafor™ LLX1 5t	5	2	2,3	275	217	28	115	32	29	47,5	57
210319	dynafor™ LLX1 6,3t	6,3	2	2,3	275	217	28	115	32	29	47,5	57
210329	dynafor™ LLX1 12,5t	12,5	5	4,3	343	257	42	125	51	48	66,5	62
210339	dynafor™ LLX1 20t	20	10	7	371	269	54	134	67	64	67	66
243249	Display dynafor™ LLX1*	-	-	0,18	-	-	-	-	-	-	-	-

*Das Display ist nur zur Verwendung mit dem Dynafor™ LLX1 geeignet.

Dynafor™ LLX2

- Hohe Präzision: 0,1 % v. E. (bei IP 67 = 0,2 % v. E.)
- Messbereich bis 10 t
- Messgerät stoß- und wetterfest: Schutzart IP 66 bzw. IP 67
- Messgeräte und Bedienteile vielfältig vernetzbar
- Funkreichweite bis zu 80 m
- Leichte Bedienung durch klar strukturierte Menüführung
- Sparsam im Stromverbrauch, je nach Einsatz von 300 h bis 1000 h Standzeit
- Anschluss an PC durch eingebauten USB-Port
- Anschlagpunkte auf mehreren Ebenen, über Kreuz angeordnet,
- Anschlagpunkte auf Anfrage auch parallel angeordnet (koplanar) lieferbar
- Konform nach Maschinenrichtlinie 2006/42/EG, EMV-Richtlinie 2004/108/EG und Funkzulassung EN 300 440-2 V1.1.1

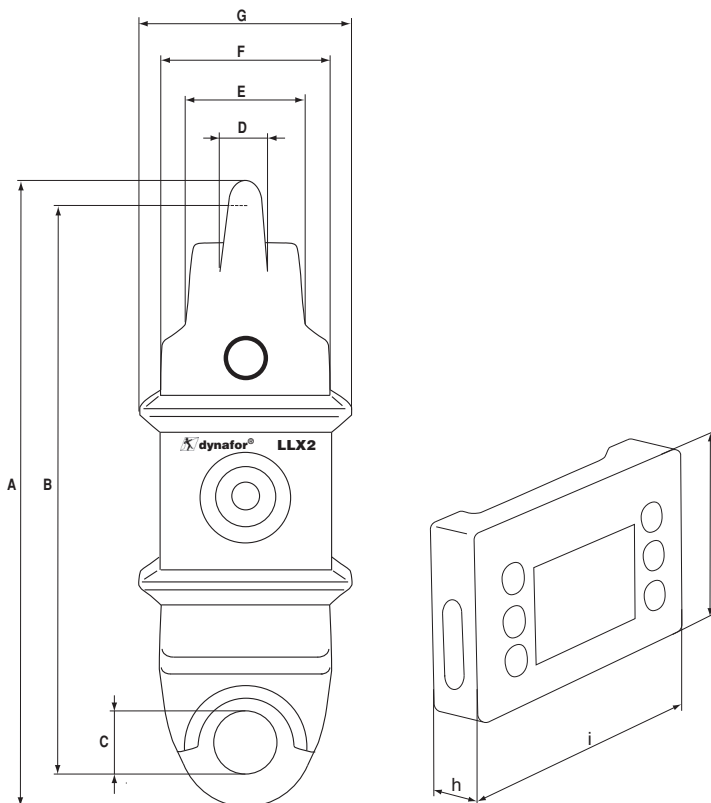


Die Geräte des Typs dynafor™ LLX2 sind Präzisionskraftmessvorrichtungen zum Messen von Zugkräften (N) und zum Bestimmen hängender Massen (kg). Der Messbereich der Produktreihe reicht von 500 daN bis 10.000 daN.

Ein dynafor™ LLX2 besteht aus dem Messgerät und einem abnehmbaren Monitor. Beide Elemente sind durch eine bidirektionale Funkverbindung im Frequenzband 2,4GHz miteinander verbunden, wobei 16 Funkkanäle benutzt werden. Jeder Monitor und jedes Messgerät besitzt seine eigene Adresse, die bei einer Konfiguration mit mehreren Geräten eine eindeutige Identifizierung ermöglicht.

Die spezielle, patentierte Form der Anschlagösen erlaubt die Benutzung von handelsüblichen Schäkeln oder standardisierten Anschlagmitteln für Ketten.

Der dynafor™ LLX2 ist in zwei Ausführungen lieferbar: In der Standardausführung sind die Anschlagösen gegeneinander um 90° gedreht, in der Sonderausführung liegen die Anschlagösen in einer Ebene.



Lieferumfang: Messgerät **MIT** Bedienteil, Akku, Ladegerät, Netzsteckeradapter, Handschlaufe und Öse für Sicherheitsseil, Benutzerhandbuch, CE- und Kalibrierungszertifikat im Kunststoffkoffer

Art.-Nr.	Typ	Messbereich t	Min. Messschritt daN	Gewicht* kg	Abmessungen (mm)								Display	
					A	B	C	D	E	F	G	h	i	j
108109	LLX2 0,5t IP 66	0,5	0,1	2,3	248	224	Ø20	10	24	80	100	26,7	131	82
193479	LLX2 0,5t IP 67													
108119	LLX2 1t IP 66	1	0,2	2,3	248	224	Ø20	10	24	80	100	26,7	131	82
193489	LLX2 1t IP 67													
108129	LLX2 2t IP 66	2	0,5	2,3	248	224	Ø20	10	24	80	100	26,7	131	82
193499	LLX2 2t IP 67													
108139	LLX2 3,2t IP 66	3,2	1	3,35	290	254	Ø28	16	35	80	100	26,7	131	82
193509	LLX2 3,2t IP 67													
108149	LLX2 5t IP 66	5	1	3,35	290	254	Ø28	16	35	80	100	26,7	131	82
193519	LLX2 5t IP 67													
108159	LLX2 6,3t IP 66	6,3	2	6,45	341	296	Ø40	20	54	80	100	26,7	131	82
193529	LLX2 6,3t IP 67													
108169	LLX2 10t IP 66	10	2	6,45	341	296	Ø40	20	54	80	100	26,7	131	82
193539	LLX2 10t IP 67													

*Bei inklusive Bedienteil: zzgl. Gewicht des Displays 0,18 kg

Lieferumfang: **NUR** Messgerät, Benutzerhandbuch, CE- und Kalibrierungszertifikat im Kunststoffkoffer

Art.-Nr.	Typ	Messbereich t	Min. Messschritt daN	Gewicht kg	Abmessungen (mm)						
					A	B	C	D	E	F	G
108179	LLX2 0,5t IP 66	0,5	0,1	2,3	248	224	Ø20	10	24	80	100
193549	LLX2 0,5t IP 67										
108189	LLX2 1t IP 66	1	0,2	2,3	248	224	Ø20	10	24	80	100
193559	LLX2 1t IP 67										
108199	LLX2 2t IP 66	2	0,5	2,3	248	224	Ø20	10	24	80	100
193569	LLX2 2t IP 67										
108209	LLX2 3,2t IP 66	3,2	1	3,35	290	254	Ø28	16	35	80	100
193579	LLX2 3,2t IP 67										
108219	LLX2 5t IP 66	5	1	3,35	290	254	Ø28	16	35	80	100
193589	LLX2 5t IP 67										
108229	LLX2 6,3t IP 66	6,3	2	6,45	341	296	Ø40	20	54	80	100
193599	LLX2 6,3t IP 67										
108239	LLX2 10t IP 66	10	2	6,45	341	296	Ø40	20	54	80	100
193609	LLX2 10t IP 67										



Dynafor™ LLXh

- Hohe Präzision: 0,2% v. E
- Messbereich bis 250 t
- Anschlagpunkte parallel und auf einer Ebene
- Messgerät stoß- und wetterfest: Schutzart IP 65 bzw. IP 67
- Bedienteile mit allen LLX2 und LLXh Messgeräten kompatibel
- Messgeräte und Bedienteile vielfältig vernetzbar
- Funkreichweite bis zu 80 m
- Leichte Bedienung durch klar strukturierte Menüführung
- Sparsam im Stromverbrauch, je nach Einsatz von 300 h bis 1000 h Standzeit
- Anschluss an PC durch eingebauten USB-Port
- Konform nach Maschinenrichtlinie 2006/42/EG, EMV-Richtlinie 2004/108/EG und Funkzulassung EN 300 440-2 V1.1.1



Die Geräte des Typs dynafor™ LLXh sind Präzisionskraftmessvorrichtungen zum Messen von Zugkräften (N) und zum Bestimmen hängender Massen (kg). Der Messbereich der Produktreihe reicht von 150 kN bis 2500 kN.

Ein dynafor™ LLXh besteht aus einem Messgerät und einem abnehmbaren Monitor.

Beide Elemente sind durch eine bidirektionale Funkverbindung im Frequenzband 2,4 GHz miteinander verbunden, wobei 16 Funkkanäle benutzt werden. Jeder Monitor und jedes Messgerät besitzt seine eigene Adresse, die bei einer Konfiguration mit mehreren Geräten eine eindeutige Identifizierung ermöglicht.



LLXh 250t-Gerät im Einsatz



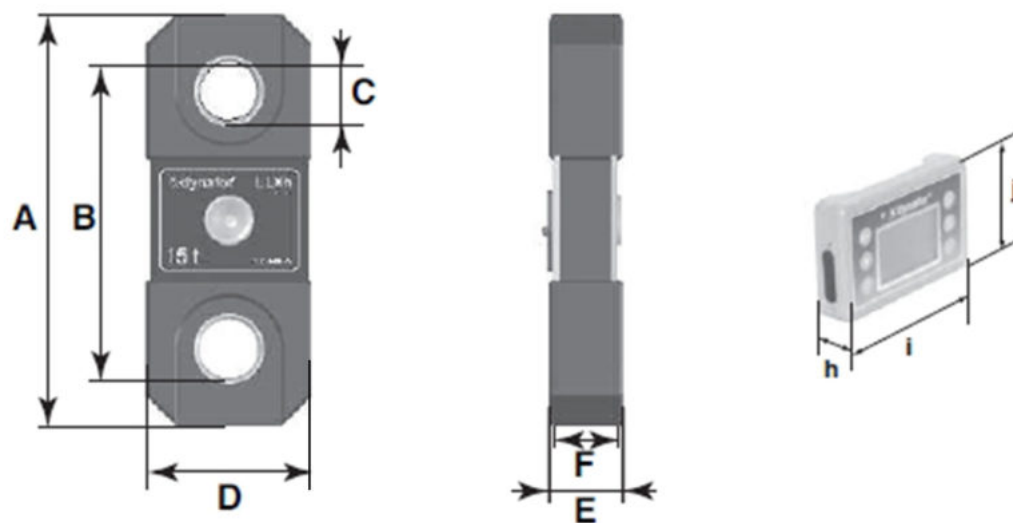
Lieferumfang: Messgerät MIT Bedienteil, Akku, Ladegerät, Netzsteckeradapter, Handschlaufe und Öse für Sicherheitsseil, Benutzerhandbuch, CE- und Kalibrierungszertifikat im Kunststoffkoffer

Art.-Nr.	Typ	Messbereich	Min. Messschritt	Gewicht*	Abmessungen (mm)								
		t	daN	kg	A	B	ØC	D	E	F	h	i	j
193089	LLXh 15t IP 65	15	5	3,8	320	247,5	47,5	130	58	48	26,7	131	82
194929	LLXh 15t IP 67												
193099	LLXh 25t IP 65	25	10	6,6	360	272	56	134	68	58			
194939	LLXh 25t IP 67												
193109	LLXh 50t IP 65	50	20	15	440	338	72	164	98	86			
194949	LLXh 50t IP 67												
193119	LLXh 100t IP 65	100	50	46	660	488	108	260	118	104			
194959	LLXh 100t IP 67												
193129	LLXh 250t IP 65	250	100	215	905	685	150	424	248	190			
194969	LLXh 250t IP 67												

*Bei inklusive Bedienteil: zzgl. Gewicht des Displays 0,18 kg

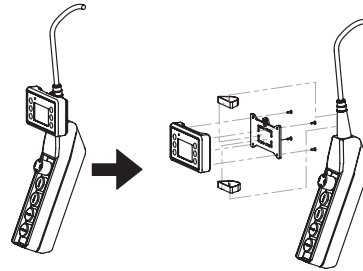
Lieferumfang: NUR Messgerät, Benutzerhandbuch, CE- und Kalibrierungszertifikat im Kunststoffkoffer

Art.-Nr.	Typ	Messbereich	Min.Messschritt	Gewicht	Abmessungen (mm)								
		t	daN	kg	A	B	ØC	D	E	F	h	i	j
193139	LLXh 15t IP 65	15	5	3,8	320	247,5	47,5	130	58	48	26,7	131	82
197049	LLXh 15t IP 67												
193149	LLXh 25t IP 65	25	10	6,6	360	272	56	134	68	58			
197059	LLXh 25t IP 67												
193159	LLXh 50t IP 65	50	20	15	440	338	72	164	98	86			
197069	LLXh 50t IP 67												
193169	LLXh 100t IP 65	100	50	46	660	488	108	260	118	104			
197079	LLXh 100t IP 67												
193179	LLXh 250t IP 65	250	100	215	905	685	150	424	248	190			
197089	LLXh 250t IP 67												



Dynafor™ Zubehör

Art.-Nr.	Typ
108249	Bedienteil für dynafor™ LLX2 & LLXh; Lieferumfang: Bedienteil mit Akku, Ladegerät, Netzsteckeradapter, Handschlaufe und Öse für Sicherheitsseil im Karton, Gewicht 0,18 kg, Ziffernhöhe 25 mm, Abmessungen (h x i x j) 26,7 x 131 x 82 mm
87758	Befestigungsset für Bedienteil



Dynafor™ Software



Art.-Nr.	Typ
68968	PC Verbindungssoftware: Tractel LLX2/LLXh-Software für Windows mit Produkt-Key, USB-Verbindungskabel und Benutzerhandbuch im Karton
199459	Kommunikationsprotokoll LLX2: Software, die zum Aufbau des Dialogs zwischen LLX2-Bedienteil und einem PC erforderlich ist

Dynafor™ Modul LLXt

- EMW-Richtlinie 2004/108/EG
- Funkzulassung: EG Funkprüfungen EN 300 440-2 V1.1.1

Funksender zur Verarbeitung und Übertragung der von Kraftmessgeräten mit Dehnungsmessstreifen erzeugten Signale.

Das Modul LLXt ermöglicht es, jedes Zugkraft-Messgerät mit Dehnungsmessstreifen mit den Produkten der Modellreihe dynafor™ kompatibel zu machen.

Art.-Nr.	Typ
198559	LLXt Modul
199529	Einstellungssoftware für das Module LLXt

Die Einstellungssoftware dient der Einstellung der Parameter Nullpunkt, Verstärkung und Linearisierung des Signals der Messgeräte dynafor™ LLX2 / LLXh und des Moduls LLXt. Die Einstellung der Parameter des Messgerätes erfolgt anhand eines bekannten Standards (Normal), bis die exakte Anzeige der Messung erreicht ist.



Hebe- und Förderrichtungen

Lastmessung- und kontrolle

Höhenzugangstechnik

PSAgA

Dynafor™ Schäkel

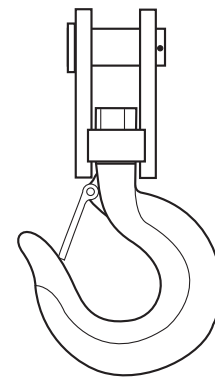
Schäkel einsetzbar für (in t):						
Art.-Nr.	Gewicht (kg)	LLZ / LLZ2	LLX1	LLX2	LLXh	LLX
47906	0,20	0,2/0,50 / 1,00	0,50/1,00			0,25/0,50/1,25
47916	1,80	2,00/3,20	2,00/3,20	0,50 / 1,00 / 2,00/3,20		2,50
47926		6,40/6,30	5,00/6,30	5,00/6,30		5,00
47936	6,40	10,00/12,50	12,50	10,00		12,50
112427	8,40				15,00	
47946	12,50	20,00	20,00		25,00	25,00
47956	38,00				50,00	50,00
38166	112,50				100,00	100,00



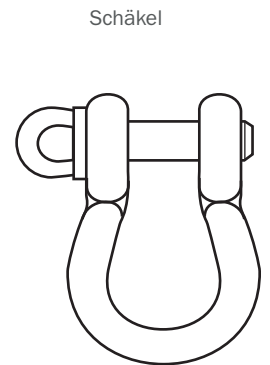
Dynafor™ Haken

Haken einsetzbar für (in t):					
Art.-Nr.	Gewicht (kg)	LLZ / LLZ2	LLX1	LLXh	LLX
40957	0,50	0,25/0,50	0,25/0,50		0,25/0,50
40967	1,30	1,00	1,00		1,25
103777		2,00	2,00		
40977	3,30	3,20	3,20		2,50
40987	3,80				5,00
105567	10,00	6,40/6,30	5,00/6,30		
113227	19,50	10,00/12,50	12,50	15,00	12,50
105587	32,00	20,00	20,00		
51207	44,00	20,00*		25,00	25,00
51447	90,00			50,00	50,00

*für Dynafor™ LLZ 2



Haken



Schäkel

Prinzipischnen - technische Änderungen vorbehalten

Haken einsetzbar für Dynafor™ LLX2 (in t):		
Art.-Nr.	Gewicht (kg)	LLX2
111437	1,20	Ösenhaken für dynafor™ LLX2 0,5t - 3,2t
111447	6,75	Ösenhaken für dynafor™ LLX2 5t - 6,3t
112217	6,08	Ösenhaken für dynafor™ LLX2 10t
68978	1,80	Kettenanschlag, Ösenhaken für dynafor™ LLX2 0,5t - 3,2t
68988	7,00	Kettenanschlag, Ösenhaken für dynafor™ LLX2 5t - 6,3t
84138	12,70	Kettenanschlag, Ösenhaken für dynafor™ LLX2 10t
111407	0,75	Kettenanschlag für dynafor™ LLX2 0,5t - 3,2t
111417	3,82	Kettenanschlag für dynafor™ LLX2 5t - 6,3t
112207	5,00	Kettenanschlag für dynafor™ LLX2 10t



Dynafor™ MWX ++

- Präzision +/- 0,1 % v.E.
- Messbereich bis 25 t
- Messgerät stoß- und wetterfest: Schutzart IP 65
- Taraunterdrückung über den gesamten Messbereich
- Spitzenwert-Anzeige serienmäßig
- Automatische Nullstellung beim Einschalten
- Abschaltautomatik zur Schonung der Batterie
- Geringer Stromverbrauch
- Bedienung durch flache, wetterfeste Folientastatur auf der Vorderseite, unter der Anzeige
- Ziffernhöhe: 0,5 - 3,2t = 25 mm
5 - 25 t = 44 mm
- Konform nach Maschinenrichtlinie 2006/42/EG, EMV-Richtlinie 2004/108/EG und Funkzulassung EN 300 440-2 V1.1.1

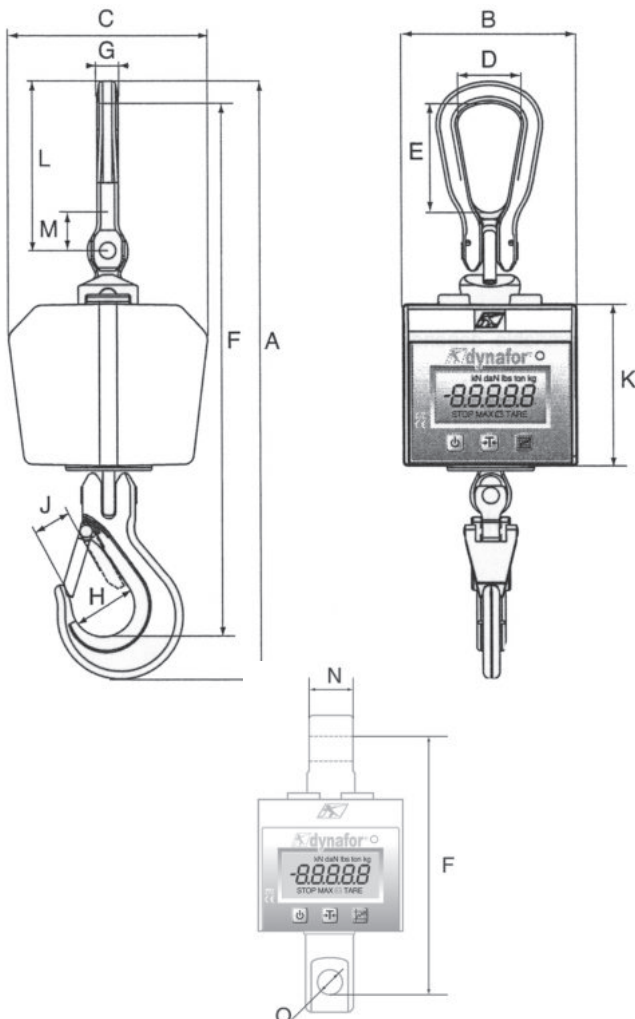


Dynafor™ MWX ++ 25 t

Die dynafor™ MWX++ Kranwaagen, mit einem Messbereich bis 25t können überall dort eingesetzt werden, wo ein Anschlagpunkt vorhanden ist. Ob in der Fertigung, zur Wareneingangskontrolle, bei Materialprüfungen und Inventur, im Versand oder auf der Baustelle.

Dynafor™ MWX++ Geräte sind mit einer LCD-Anzeige ausgestattet. Diese zeigt wahlweise die aufgebrachte Last in kg, t, daN oder kN an.

Der dynafor™ MWX ++ ist als Option auch mit einer Infrarot-Fernbedienung oder einer Funk-Fernbedienung (Frequenz 433,92 Mhz) erhältlich.



Dynafor™ MWX ++

Wetterfeste Wägeeinheit (IP 65) aus Spezial-Aluminium, mit Öse und Haken (ausgenommen MWX++ 25 t).

Lieferumfang Standard: MWX ++ mit 1 Satz Batterien, in Karton

Art.-Nr.	Typ	Messbereich	Min. Messschritt	Gewicht	Abmessungen (mm)														
		t	daN		A	B	C	D	E	F	G	H	J	K	L	M	N	O	
98979	MWX++ 0,5t	0,5	0,2	4,3	470	136	160	50	87	423	17	44	30	126	128	18	-	-	
98989	MWX++ 1t	1	0,5																
98999	MWX++ 2t	2	1																
99009	MWX++ 3,2t	3,2	1	9	694	206	203	85	148	620	27	71	41	167	225	26	-	-	
99299	MWX++ 5t	5	2																
99019	MWX++ 6,3t	6,3	2																
99029	MWX++ 12,5t	12,5	5	20,5	913	-	-	98	203	800	54	80	63	-	316	50	-	-	
99039	MWX++ 25t	25	10	18	-			-		-	206	370	-		-	-	-	167	-

Lieferumfang MWX++ IR inklusive Infrarot-Fernbedienung (Reichweite bis 10 m)

Art.-Nr.	Typ	Messbereich	Min. Messschritt	Gewicht	Abmessungen (mm)														
		t	daN		A	B	C	D	E	F	G	H	J	K	L	M	N	O	
99049	MWX++ 0,5t	0,5	0,2	4,3	470	136	160	50	87	423	17	44	30	126	128	18	-	-	
99059	MWX++ 1t	1	0,5																
99069	MWX++ 2t	2	1																
99079	MWX++ 3,2t	3,2	1	9	694	206	203	85	148	620	27	71	41	167	225	26	-	-	
99309	MWX++ 5t	5	2																
99089	MWX++ 6,3t	6,3	2																
99099	MWX++ 12,5t	12,5	5	20,5	913	-	-	98	203	800	54	80	63	-	316	50	-	-	
99109	MWX++ 25t	25	10	18	-			-		-	206	370	-		-	-	-	167	-

Lieferumfang MWX++ TR inklusive Funk-Fernbedienung (Reichweite bis 50 m)

Art.-Nr.	Typ	Messbereich	Min. Messschritt	Gewicht	Abmessungen (mm)														
		t	daN		A	B	C	D	E	F	G	H	J	K	L	M	N	O	
99119	MWX++ 0,5t	0,5	0,2	4,3	470	136	160	50	87	423	17	44	30	126	128	18	-	-	
99129	MWX++ 1t	1	0,5																
99139	MWX++ 2t	2	1																
99149	MWX++ 3,2t	3,2	1	9	694	206	203	85	148	620	27	71	41	167	225	26	-	-	
99319	MWX++ 5t	5	2																
99159	MWX++ 6,3t	6,3	2																
99169	MWX++ 12,5t	12,5	5	20,5	913	-	-	98	203	800	54	80	63	-	316	50	-	-	
99179	MWX++ 25t	25	10	18	-			-		-	206	370	-		-	-	-	167	-

Dynafor™ MWX ++ Zubehör

Art.-Nr.	Typ
47946	passender Schäkel für dynafor™ MWX++ 25t
51207	passender Haken für dynafor™ MWX++ 25t
19777	Fernsteuerung für dynafor™ MWX++ TR, in Tragetasche
131345	Koffer für Dynafor™ MWX++ 0,5 bis 3,2 t*
131355	Koffer für Dynafor™ MWX++ 5 bis 12,5 t*

*Ab 25 t ist der Dynafor™ MWX nur im Karton erhältlich



Spannkraftmessgerät Dynarope

- Handlich und leicht
- Schnell und einfach zu montieren
- Bedienerfreundlich
- Besonders geeignet für den mobilen Einsatz
- Anwendung überall dort, wo die Zugkräfte in gespannten Seilen gemessen werden müssen, wie z.B.
 - beim Setzen und Trimmen von Masten, Pylonen, Antennen
 - bei der Montage von Oberleitungen sowie der regelmäßigen Überprüfung von Zugseilen und Abspannungen



Der dynarope™ misst Zugkräfte bis 400 kN an gespannten Seilen und lässt sich für fast alle Seiltypen mit Durchmessern von 4 bis 44 mm verwenden.

Das dynarope™-Messgerät wird direkt auf das gespannte Seil gesetzt, welches zum Messvorgang mit einer Handkurbel seitlich ausgelenkt wird. Die von den eingebauten Dehnmessstreifen ermittelten Werte werden zum angeschlossenen Fernablesegerät übertragen, das die entsprechende im Seil wirkende Zugkraft anzeigt.

Das digitale Ablesegerät (HF 87) erlaubt es, mit dem dynarope™ eine Vielzahl von Daten zu messen und auszuwerten (Seilspannung, Messdatum und -zeit, Umgebungstemperatur, Windgeschwindigkeit und -richtung etc.)

Durch die Eingabe verschiedener Seilparameter, wie Material, Durchmesser und Aufbau, lässt sich das Ablesegerät kalibrieren und erreicht so im Standard-Modus eine Präzision von $\pm 2,5\%$. Im Spezial-Modus kann eine eigene Datenbank mit Vergleichsmessungen angelegt werden, wodurch die Präzision auf $\pm 1\%$ gesteigert wird. Zur Übertragung an einen PC dient eine RS232-Schnittstelle.

Art.-Nr.	Typ	Messbereich	für Seil-Ø	Gewicht
		kN	mm	
187938	dynarope™ HF 36/1/LPT	2 - 50	5 - 13	8
187948	dynarope™ HF 36/2/LPT	4 - 200	9 - 28	11
190688	dynarope™ HF 36/2/LPT RWT	50	Spezial Railway Version	11
190008	dynarope™ HF 37/1/LPT	1 - 15	5 - 13	6,5
190018	dynarope™ HF 37/2/LPT	2 - 30	8 - 18	6,5
187998	dynaline™ HF 45/1/LPT	6	8 - 12	-



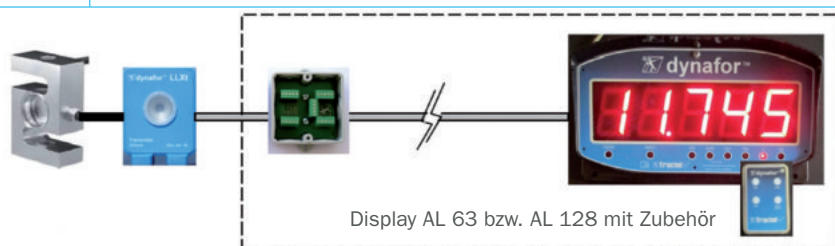
HF 37-1-A

Dynarope™ Zubehör

Art.-Nr.	Typ
190598	Zugkraftmessmodul für dynarope™ HF 36/1
190608	Zugkraftmessmodul für dynarope™ HF 36/2
230517	Tragetasche Typ 1 aus Leder für dynarope™ HF 36/1 bis 5 t
230527	Tragetasche Typ 1 aus Leder für dynarope™ HF 36/2 bis 20 t
230317	Verbindungskabel für Ablesegerät HF 87/T
190628	Display HF 87/T/LPT
243019	Display AL 63 Kit (bestehend aus Display, Fernbedienung, Anschlusskasten)
251199	Display AL 128 Kit (bestehend aus Display, Fernbedienung, Anschlusskasten)
230327	LEMO Kabel LPT
122350	Kalibrierung zur Datenbankvervollständigung für Dynarope™ HF 36/1/LPT & HF 36/2/LPT
111347	Kalibrierung zur Datenbankvervollständigung für Dynarope™ HF 37/1/LPT & HF 37/2/LPT & Dynaline™ HF 45/1/LPT



HF 87



Verankerungstestgerät Dynaplug™

- Höhenverstellbare Füße
- Automatische rechtwinklige Ausrichtung des Geräts zur Zugrichtung
- Entspricht der Norm EN 795
- Feingewindeschraube und Handrad zum Aufbringen der Zugkraft
- verschiedene Adapter (Innengewinde Ø 10/12/14/ 16 mm, travsafe™ EAP)
- Befestigung der Adapter am Gerät mittels Steckstift
- Öse am Gerät, um es z.B. an den Auffanggurt anzuhängen
- 2 automatische Messprogramme (5 kN/15 sek. & 10 kN/3min)
- Aufzeichnung von 50 Messwerten möglich

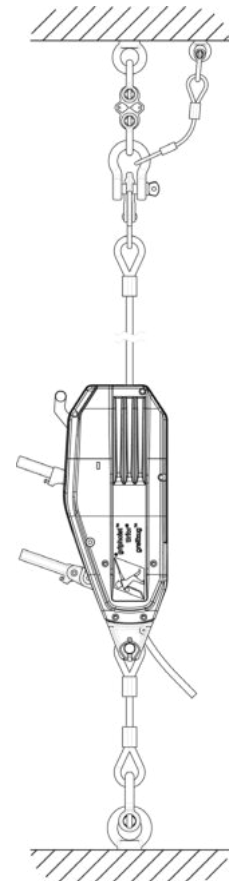
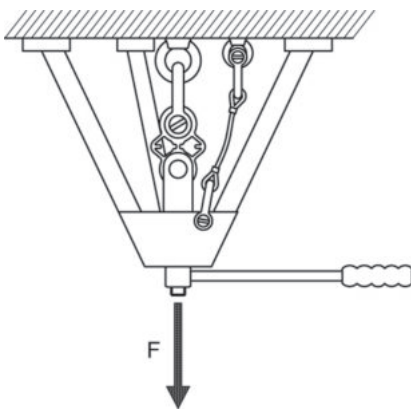


Der dynaplug wurde entwickelt, um im Rahmen der Persönlichen Schutzausrüstung gegen Absturz Anschlagpunkte bei Laufsicherungen zu testen, aber dieses Gerät kann natürlich auch überall dort eingesetzt werden, wo die Sicherheit von Anschlagpunkten kritisch ist.

Art.-Nr.	Typ	Gewicht	max. Zugkraft
		kg	kN
190028	dynaplug™ HF 44/1/LPT	8,1	15
190038	dynaplug™ HF 44/2/LPT	8,1	25
190048	dynaplug™ HF 44/3/LPT	26	50



Anschlagpunkttester



Art.-Nr.	Typ	Beschreibung/ Ausstattung
-	Anschlagpunkttester	Einweg-Testplatte zur Überprüfung der Tragfähigkeit eines Anschlagpunktes; Prüfung auf 100 % und 150 % Belastung (± 10%)
193269		Testtragfähigkeit: 600 daN, Inhalt: 20 Stück
193279		Testtragfähigkeit: 1500 daN, Inhalt: 20 Stück
193289		Testtragfähigkeit: 2000 daN, Inhalt: 20 Stück
193299		Testtragfähigkeit: 4000 daN, Inhalt: 10 Stück

Lastbegrenzer Dynasafe™

- Einfache Montage
- Hubabschaltung bei Überlast
- Zugkraftbegrenzung beim Verziehen von Lasten
- Einschalten von Warnsignalen über den Auswerter
- Regeln der Fahrgeschwindigkeit von Katzfahrwerken
- Schnelle Einstellung mittels einer Feingewindeschraube für jede Schaltschwelle



HF 05



HF 32

Die dynasafe™ Hubkraftbegrenzer wurden für zwei- und mehrsträngige Elektroseilzüge bis zu einer max. Tragkraft von 12.000 kg pro Seilstrang entwickelt. Sie lassen sich für Seildurchmesser von 5 bis 36 mm entweder am Seilfestpunkt (HF 05) oder auf dem Lastseil (HF 32) montieren.

Die dynasafe™ Hubkraftbegrenzer können entweder direkt an die Hubwerksteuerung angeschlossen oder zusammen mit dem Auswerter HF85 betrieben werden. Bei Direktanschluss an die Steuerung können eine oder zwei Schaltschwellen eingestellt werden (Modellreihen „A“ und „A2“), der Betrieb mit dem Auswerter ermöglicht die Kontrolle dynamischer Effekte (Anfahrtschock) und einer Schaltschwelle (Modellreihe „B“).

Art.-Nr.	Typ	Lastbereich kg	Abmessungen (mm)		
			D	H	B

Bei diesen Modellen wird kein Auswerter benötigt.

24718	HF 05/1/A*	500	12	100	100
43508	HF 05/1/A2*	500	12	100	100
24728	HF 05/2/A*	1250	12	100	100
46188	HF 05/2/A2*	1250	12	100	100
24738	HF 05/3/A*	2000	16	100	106
43528	HF 05/3/A2*	2000	16	100	106
58298	HF 05/4/A*	3200	20	105	108

Bei diesen Modellen wird ein Auswerter HR 85 benötigt.

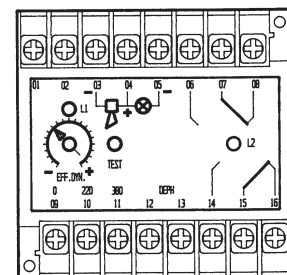
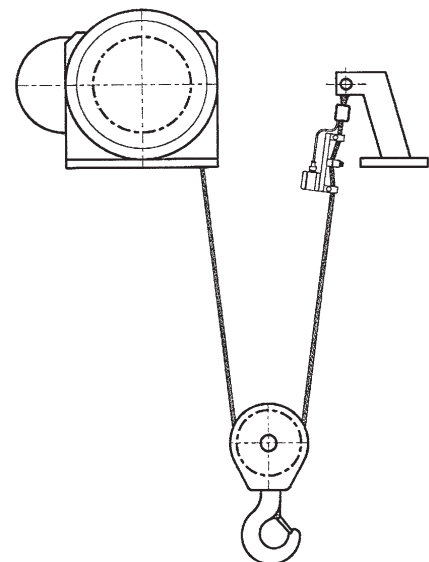
38508	HF 05/1/B	500	10,2	76	81
38518	HF 05/2/B	1250	12,5	76	83
38528	HF 05/3/B	2000	16	85	95
24748	HF 05/4/B	3200	20,4	92	105
24758	HF 05/5/B	5000	24	112	125
24768	HF 05/6/B	8000	30,5	120	235
24778	HF 05/7/B	12000	36	144	280

Bei diesen Modellen wird kein Auswerter benötigt

87768	HF 31/1/A2*	200 - 3200	5 - 16	86	150
38628	HF 32/2/A*	300 - 6000	17 - 26	200	98
38638	HF 32/3/A*	1000 - 12000	27 - 36	280	138
38658	HF 32/2/A2*	300 - 6000	17 - 26	200	98
38668	HF 32/3/A2*	1000 - 12000	27 - 36	280	138

Bei diesen Modellen wird ein Auswerter HR 85 benötigt

38678	HF 32/1/B	50 - 3000	5 - 16	150	70
38688	HF 32/2/B	100 - 6000	17 - 26	200	98
38698	HF 32/3/B	250 - 12000	17 - 36	280	138



Auswerter HF 85

Dynasafe™ Zubehör

Art.-Nr.	Typ
24788	dynasafe™ Auswerter HF 85
24798	dynasafe™ HF 85 Alarm HF 90/1
24808	dynasafe™ HF 85 Alarm HF 90/2
87768	Mechanischer Hubkraftbegrenzer dynasafe™ Typ HF 31/1/A2, mit 2 m E-Kabel

- * **Typ A:** 1 Schaltpunkt zur Hubabschaltung
Typ A2: 2 Schaltpunkte zum Abschalten von Fein- / Schnellhub oder zur Hubabschaltung und zur Geschwindigkeitsbegrenzung bei der Seitwärtsfahrt

Der elektronische Lastbegrenzer Dynasafe™ beinhaltet: Wägezellen (Lastbolzen, Zukraft etc.), Monitore und Jumbo-LED Displays, um die Last entweder zu überwachen oder nur anzuzeigen.

Wichtig: Die Installation dieses elektronischen Lastbegrenzers erfordert eine anfängliche Prüfung. Tractel® bietet Ihnen dabei technische Unterstützung, um Ihre Anforderungen darzulegen. Bitte kontaktieren Sie uns!

www.tractel.com

Höhenzugangstechnik

Temporärer Zugang Seite 103
Permanenter Zugang..... Seite 126

tirak™ für Personentransport

- Extrem zuverlässig: weniger Wartung, eine höhere Produktivität und Effizienz
- Kompaktes Design: Einfache Installation und Einbindung in die eigene Anwendung
- Leichtgewicht: Dadurch höhere verfügbare Nutzlast für mehr Effizienz
- Stabilität: Hebemoment und Geschwindigkeit bleiben konstant
- Höhenunabhängig
- Flexibilität: Spannungsversorgung nach Vorgabe, auch mit Druckluftantrieb



Überall da, wo Personen transportiert werden, gelten höchste Sicherheitsstandards. Von unabhängiger Stelle nach EN 1808 zertifiziert, erfüllt der tirak™ all diese Anforderungen und bildet das Herzstück vieler Anlagen der Höhenzugangstechnik. Überall da, wo Anlagen mit Personen gehoben werden müssen, ist die tirak™-Winde universell und ideal einsetzbar. Die kompakten Abmessungen und das geringe Gewicht machen ein einfaches Handling möglich und vereinfachen die Einbindung des tirak™ in eigene Anwendungen zur Steigerung von Produktivität und Effizienz. Das geringe Gewicht des tirak™ ermöglicht eine höhere Nutzlast des Systems.

Eine komplette Baureihe an tirak™ Modellen bietet Nutzlasten von unter 300 kg bis zu 2000 kg für den Personentransport.

Sicherheit

Zahlreiche Details sorgen für größtmögliche Sicherheit bei der Benutzung des tiraks™. Alle relevanten Normen und Sicherheitsbestimmungen fließen in die Konstruktion ein. Alle Getriebeteile des tirak™ sind mit einem Vielfachen an Reserve ausgelegt. Zum Halten und Abbremsen der Last besitzt der tirak™ am Motor eine Betriebsbremse, die mit sicherer Reserve dimensioniert ist. Als zusätzliche Sicherheit ist eine Fliehkraftbremse verbaut, die ein frei durchlaufendes Seil kontrolliert abbremsen kann.

Alle tirak™ für Personentransport sind mit einer eingebauten Überlastsicherung versehen, die den tirak™ bei Überlast sicher abschaltet. Bei andauernder Überlast schaltet sich als zusätzliche Sicherheits- und Schutzvorrichtung der Antriebsmotor ab.

Bei Personentransport die einschlägigen Vorschriften beachten!

Diese schreiben u.a. vor hochziehbare Arbeitsbühnen und -körbe an einem zusätzlichen Seil (je Winde!) gegen Absturz zu sichern.

Blocstop™-Fangvorrichtungen siehe ab Seite 108 in diesem Katalog.

Auch die TU P-Serie des Greifzug™ hat eine Zulassung zum Personentransport, siehe Seite 7 in diesem Katalog!

Motorseilzug tirak™ mit Anschluss für Zentralsteuerung

Art.-Nr.*	Typ	Zul. Ges.- Last bei Personen-beförderung	Seilge- schwindigkeit ca.	Antriebsart	ca. Leistung	tirak™-Seil-Ø	ca. Eigengewicht
		kg ¹⁾	m/min	²⁾	kW ³⁾	mm	kg
188189	X 300 P	300	9	D	0,5	8	28
188199	X 302 P		18	D	1,1	8	28
188139	X 301 P		9	W	0,5	8	29
188259	X 400 P	400	9	D	0,75	8	29
188279	X 402 P		18	D	1,5	8	31
188299	X 403 P		9/18	D	0,75/1,5	8	35
188329	X 401 P		9	W	0,9	8	32
113149	L 500 P	500	9	D	0,9	8	29
188379	X 500 P	500	9	D	0,9	8	41
188389	X 502 P		18	D	1,8	8	44
188419	X 503 P		9/18	D	0,9/1,8	8	51
188439	X 501 P		9	W	0,9	8	49
188509	X 820 P	800	9	D	1,5	9	47
188519	X 823 P		9/18	D	1,5/3,0	9	53
188549	X 1030 P	1000	9	D	1,8	10	47
188559	X 1033 P		9/18	D	1,8/3,6	10	58
188569	X 2050 P	2000	6	D	2,2	14	100
188579	X 2052 P		12	D	5,5	14	120

 Motorseilzug tirak™ mit Hängetastersteuerung ⁴⁾ + NOT-AUS bzw. Steuerventil

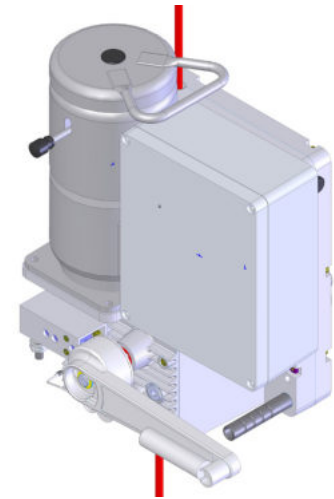
Art.-Nr.	Typ	Zul. Ges.- Last bei Personen-beförderung	Seilge- schwindigkeit ca.	Antriebsart	ca. Leistung	tirak™-Seil-Ø	ca. Eigengewicht
		kg ¹⁾	m/min	²⁾	kW ³⁾	mm	kg
188209	X 300 P	300	9	D	0,5	8	28
113059	X 302 P		18	D	1,1	8	28
188239	X 301 P		9	W	0,5	8	29
188269	X 400 P	400	9	D	0,75	8	29
188289	X 402 P		18	D	1,5	8	31
188319	X 403 P		9/18	D	0,75/1,5	8	35
188339	X 401 P		9	W	0,9	8	32
188359	L 500 P	500	9	D	0,9	8	29
188399	X 500 P	500	9	D	0,9	8	41
188409	X 502 P		18	D	1,8	8	44
188429	X 503 P		9/18	D	0,9/1,8	8	51
113089	X 501 P		9	W	0,9	8	49
188459	X 820 P	800	9	D	1,5	9	47
188469	X 823 P		9/18	D	1,5/3,0	9	53
188589	X 1030 P	1000	9	D	1,8	10	47
188599	X 1033 P		9/18	D	1,8/3,6	10	58
188609	X 2050 P	2000	6	D	2,2	14	100
188619	X 2052 P		12	D	5,5	14	120
212509	X 2058 P		18	D	7,5	14	120

Andere Geschwindigkeiten, andere Spannungen oder mehr als 10% Schalthäufigkeit auf Anfrage.

- 1) Reicht die Nennlast im direkten Zug nicht aus, Zugseil einscheren.
- 2) D = 400 V Drehstrom; W = 230 V Wechselstrom, 50 Hz
- 3) Erforderliche mechanische Leistung
- 4) Länge Hängetastersteuerung = 2,50m

X-tirak™ mit Handkurbel

- Personenzulassung
- mit Handkurbel am Getriebe
- 48 V Steuerspannung
- Hängtaster mit 3 m Steuerleitung
- Seilzentrierter Hängeschalter steckbar als Not-Endschalter
- 2 Tragfähigkeiten 300 kg & 500 kg



Art.-Nr.*	Typ	Zul. Ges.- Last bei Personenbeförderung kg ¹⁾	Seilgeschwindigkeit ca. m/min	Antriebsart ²⁾	ca. Leistung kW ³⁾	tirak™-Seil-Ø mm	ca. Eigengewicht kg
254959	X 300 P*	300	9	D	0,5	8	29
255669	X 500 P	500			0,9		42

* zusätzlich mit 40 m Wickler (Stoßtrommel) mit Seilendabschaltung

1) Reicht die Nennlast im direkten Zug nicht aus, Zugseil einscheren.

2) D = 400 V Drehstrom; W = 230 V Wechselstrom, 50 Hz

3) Erforderliche mechanische Leistung

Andere Konfigurationen mit elektrisch verkoppelter Handkurbel mit z.B. 1) mit oder ohne Wickler, 2) mit diversen Endschaltern, 3) 230 V Steuerspannung etc. auf Anfrage.

tirak™ Mobile Winden

Zum besseren Schutz vor Beschädigungen im Arbeitsalltag oder zum einfacheren Transport können tirak™-Winden mit einem mobilen Rahmen ausgestattet werden. Gerade bei größeren Winden oder bei Modellen mit angebautem Wickler wird das Handling vereinfacht und der tirak™ sicher gegen harte Stöße geschützt. Sollen besonders lange Seillängen aufgewickelt und gespeichert werden, kann ein separater Wickler im Rahmen integriert werden.

Weitere Informationen zu den Mobilien Winden finden Sie auf Seite 48 dieses Kataloges.

L 500 P
X D 502 P
X 1532

<p>tirak™-Typ L = 1 Treibscheibe (Leichtbauart) X = 1 Treibscheibe T = 2 Treibscheiben</p>	<p>Nutzlast [kg]</p> <p>2 = 200 3 = 300 4 = 400 5 = 500 7 = 700 8 = 800 10 = 1000 15 = 1500 20 = 2000 30 = 3000</p>	<p>Seil - Ø [mm]</p> <p>0 = 8 1 = 6 2 = 9 3 = 10 4 = 11 5 = 14 6 = 16</p>	<p style="text-align: center;">Arbeitsgeschwindigkeit [m/min]</p> <table border="1" style="width: 100%; border-collapse: collapse; font-size: 8px;"> <thead> <tr> <th rowspan="2">Antriebsart *</th> <th colspan="4">für X 2000 / 3000</th> </tr> <tr> <th>50 Hz</th> <th>60 Hz</th> <th>50 Hz</th> <th>60 Hz</th> </tr> </thead> <tbody> <tr> <td>0 = 3 Ph</td> <td>9</td> <td>11</td> <td>6</td> <td>7</td> </tr> <tr> <td colspan="5" style="text-align: center;">oder Druckluftantrieb oder Hydraulikantrieb</td> </tr> <tr> <td>2 = 3 Ph</td> <td>18</td> <td>22</td> <td>12</td> <td>14</td> </tr> <tr> <td>3 = 3 Ph</td> <td>9/18</td> <td>11/22</td> <td>6/12</td> <td>7/14</td> </tr> <tr> <td>4 = 3 Ph</td> <td>4,5</td> <td>5,5</td> <td>4,5</td> <td>5,5</td> </tr> <tr> <td>5 = 3 Ph</td> <td>4,5/9</td> <td>5,5/11</td> <td>3/6</td> <td>3,5/7</td> </tr> <tr> <td>6 = 3 Ph</td> <td>4,5/18</td> <td>5,5/22</td> <td>3/12</td> <td>3,5/14</td> </tr> <tr> <td>7 = 3 Ph</td> <td colspan="4" style="text-align: center;">stufenlos (0 bis 9 / 18 / 30)</td> </tr> <tr> <td>1 = 1 Ph</td> <td>9</td> <td>11</td> <td>—</td> <td>—</td> </tr> </tbody> </table>	Antriebsart *	für X 2000 / 3000				50 Hz	60 Hz	50 Hz	60 Hz	0 = 3 Ph	9	11	6	7	oder Druckluftantrieb oder Hydraulikantrieb					2 = 3 Ph	18	22	12	14	3 = 3 Ph	9/18	11/22	6/12	7/14	4 = 3 Ph	4,5	5,5	4,5	5,5	5 = 3 Ph	4,5/9	5,5/11	3/6	3,5/7	6 = 3 Ph	4,5/18	5,5/22	3/12	3,5/14	7 = 3 Ph	stufenlos (0 bis 9 / 18 / 30)				1 = 1 Ph	9	11	—	—
Antriebsart *	für X 2000 / 3000																																																								
	50 Hz	60 Hz	50 Hz	60 Hz																																																					
0 = 3 Ph	9	11	6	7																																																					
oder Druckluftantrieb oder Hydraulikantrieb																																																									
2 = 3 Ph	18	22	12	14																																																					
3 = 3 Ph	9/18	11/22	6/12	7/14																																																					
4 = 3 Ph	4,5	5,5	4,5	5,5																																																					
5 = 3 Ph	4,5/9	5,5/11	3/6	3,5/7																																																					
6 = 3 Ph	4,5/18	5,5/22	3/12	3,5/14																																																					
7 = 3 Ph	stufenlos (0 bis 9 / 18 / 30)																																																								
1 = 1 Ph	9	11	—	—																																																					

Ausführung

P = Personentransport

A = Druckluftantrieb (Air)

D = Doppelseilwinde

Verfügbare Sonderoptionen für tirak™ Winden:

- Abweichende Spannungen/Frequenzen

Bei Sonderanfertigungen kann es zu einer verlängerten Lieferzeit kommen.

tirak™ mit Druckluftantrieb

Wo Stromversorgung schwierig ist oder sogar nicht möglich, bietet sich der tirak™ mit Druckluftantrieb auch für Personentransport an. Einzig im Antrieb unterschiedlich, bietet der druckluftbetriebene tirak™ die gleichen Möglichkeiten wie sein elektrisches Pendant. 6 bar Arbeitsdruck liefern die Energie, damit der tirak™ bis zu 2000 kg im direkten Zug heben kann, nur bewegt durch die Kraft der Druckluft.



tirak™ mit Fernsteuerung & mit Endschalter AUF für Bühne

Art.-Nr.	Typ	Zul. Ges.- Last bei Personenbeförderung kg	Seilgeschwindigkeit ca. m/min	Antriebsart 1)	tirak™-Seil-Ø mm	ca. Eigengewicht kg
92148*	XA 300 P	300	bis 9	A	8	21
110328						
92058*	LA 500 P	500	bis 9	A	8	36
92108						
92268*	XA 500 P	500	bis 9	A	8	36
180948						
110338*	XA 820 P	800	bis 8	A	9	36
92468						
216249*	XA 1030 P	1000	bis 6,5	A	10	36
113329						

tirak™ mit Fernsteuerung & mit Endschalter AUF direkt für tirak™

Art.-Nr.	Typ	Zul. Ges.- Last bei Personenbeförderung kg	Seilgeschwindigkeit ca. m/min	Antriebsart 1)	tirak™-Seil-Ø mm	ca. Eigengewicht kg
92248	XA 300 P	300	bis 9	A	8	21
92828**						
92118	XA 500 P	500	bis 9	A	8	36
92298**						
92358	XA 820 P	800	bis 8	A	9	36
92388**						
92408	XA 1030 P	1000	bis 6,5	A	10	36
92418**						

* mit Endschalter AB; ** mit Seilspeichertrommel und Seilendschalter END AB.

1) A = Druckluft, 6 bar; Zubehör zum Druckluft-tirak™ auf Anfrage! Druckluftbetriebene Geräte inkl. "AUF" mit 2 m Schlauchverbindung zur separaten Befestigung an der Bühne. Der Druckluft-tirak™ ist nur in Kombination mit der Wartungseinheit (siehe Seite 91) einsatzbereit!

Wartungseinheit für Druckluft-tirak™

Für Druckluftmotoren unbedingt notwendig!



Art.-Nr.	Typ
204817	Wartungseinheit X 300 P - 1030 P

tirak™ Zubehör

Befestigungsvorrichtungen

Art.-Nr.	Typ	für tirak™ Typenreihen
48657	A	Adapter
48727	B	Adapter A mit Ösenhaken
48717		Adapter A mit Aufhängeglied
47867	D	Adapter zur Anbindung an US-Bühnen

zur nachträglichen Montage

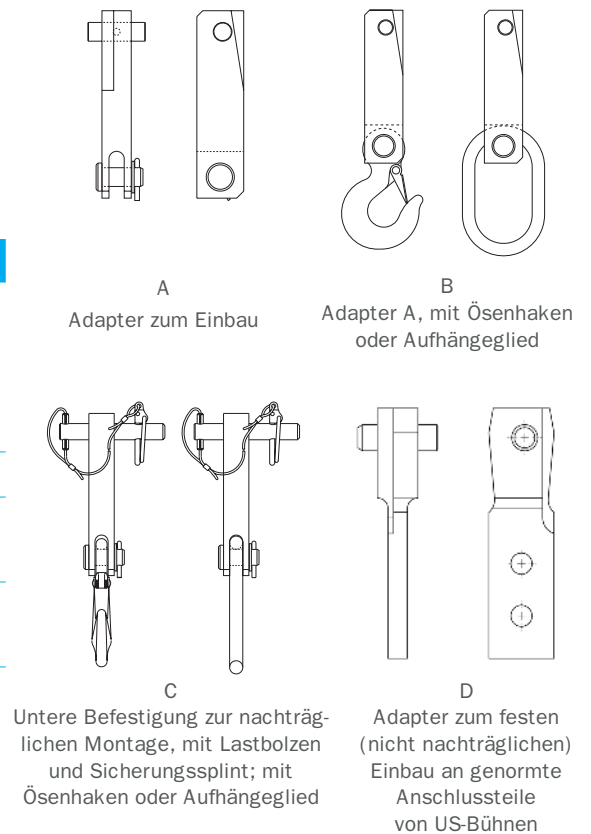
180157	C	Adapter mit Ösenhaken	X300
180167		Adapter mit Aufhängeglied	
58527	C	Adapter mit Ösenhaken	X500 bis X1030
58537		Adapter mit Aufhängeglied	

Notwendige Verpackung für tirak™

Art.-Nr.	Typ
26980	Tragkasten, Holz, für tirak™ Modelle X300 / X400
21450	Tragkasten, Holz, für tirak™ Modelle X500 / X800 / X1000
56000	Tragkasten, Holz, für tirak™ Modelle X3000

Seile

Art.-Nr	Typ
Seile für geführte Lasten	
20811	Seil Ø 8 mm pro lfd. Meter
17321	Seil Ø 9 mm pro lfd. Meter
14641	Seil Ø 10 mm pro lfd. Meter
16401	Seil Ø 14 mm pro lfd. Meter
185149	Konfektionierung mit Spitze und Haken für Seil Ø 8 mm
185259	Konfektionierung mit Spitze und Haken für Seil Ø 9 mm
185369	Konfektionierung mit Spitze und Haken für Seil Ø 10 mm
185449	Konfektionierung mit Spitze und Haken für Seil Ø 14 mm
Seile für ungeführte Lasten	
12301	Seil Ø 8 mm pro lfd. Meter
15461	Seil Ø 9 mm pro lfd. Meter
16461	Seil Ø 10 mm pro lfd. Meter
16631	Seil Ø 14 mm pro lfd. Meter
185159	Konfektionierung mit Spitze und Haken für Seil Ø 8 mm
185269	Konfektionierung mit Spitze und Haken für Seil Ø 9 mm
185379	Konfektionierung mit Spitze und Haken für Seil Ø 10 mm
185459	Konfektionierung mit Spitze und Haken für Seil Ø 14 mm



Nach geltenden Vorschriften muss der Betreiber in der Anwendung Hub- und Senkbegrenzer vorsehen.

Passende Endschalter für AUF und AB für tirak™ Winden auf Anfrage!

Verfügbare Sonderoptionen für tirak™ Winden:

- Stufenlos regelbare Geschwindigkeit (Frequenzregelung)
- Abweichende Spannungen/Frequenzen
- Auch als Druckluft- tirak™ erhältlich (siehe Seite 106)

Zentralsteuerungen nach technischer Klärung auf Anfrage!

Bitte kontaktieren Sie uns.

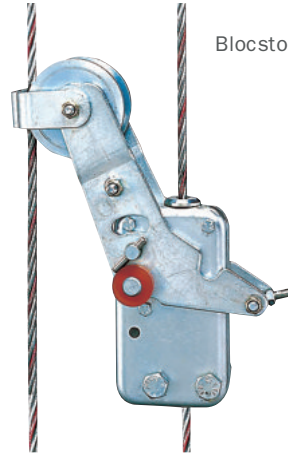
Eine Tabelle mit Seilhaspeln finden Sie bitte auf Seite 25!

Blocstop™ BSO/BSA/BS

Blocstop™ BSO



Blocstop™ BSA



Blocstop™ BS



Bei Personentransport ist eine zusätzliche Sicherheitseinrichtung vorgeschrieben. Diese soll den Arbeitskorb oder die Plattform, auf der sich Personen befinden, gegen Absturz sichern.

Der Blocstop™ BSO macht genau das. Klein, leicht und kompakt wird er auf der Arbeitsplattform befestigt und das Sicherheitsseil läuft durch ihn hindurch. Überschreitet, bei der Bewegung des Sicherheitsseils, die Geschwindigkeit einen festgelegten Wert, schließt der BSO automatisch und fängt die Last sicher auf. Dabei wird das Sicherheitsseil zwischen Klemmbacken gehalten, die ein Weiterrutschen verhindern. Die Oberfläche der Klemmbacken ist dabei aber so groß, dass das Seil nicht beschädigt wird. Die Konstruktion des Blocstop™ sorgt dafür, dass die Klemmbacken umso stärker halten, je mehr Last am Seil zieht. Der Blocstop™ wird mit einem Vielfachen der Nennlast getestet, für ein Vielfaches an Sicherheit. Diese Sicherheit wird mit der Zertifizierung nach EN 1808 durch eine unabhängige Zertifizierungsstelle bestätigt.

Zwei weitere Modelle der Blocstop™ Familie sind der BSA und der BS. Anders als beim BSO schließt der BSA seine Bremsbacken nicht bei Übergeschwindigkeit, sondern durch Abtasten des Tragseils. Der BSA wird durch einen Hebel offen gehalten, der sich am Tragseil mit einer Rolle abstützt. Reisst das Tragseil, fehlt die Abstützung und der BSA schließt. Genau wie beim BSO halten die Bremsbacken das Sicherheitsseil fest und verhindern so ein Abstürzen der Last oder der Plattform.

Bei Plattformen mit zwei Aufhängepunkten kann durch parallele Anordnung der Last- und Sicherheitsseile auch eine Schrägstellung der Bühne entdeckt werden.

Bei einem einseitigen Absinken der Bühne schließt der BSA auf der abgesunkenen Seite und fängt damit die Bühne, bevor eine kritische Schrägstellung erreicht wird.

Der BS arbeitet ähnlich wie der BSA, hier wird nur der Hebel manuell oder mechanisch betätigt.

Elektrische Abschaltung

Alle BSO-Modelle können mit einem elektrischen Schalter ausgestattet werden, der im Auslösefall z.B. sofort den tirak™ abschalten kann. Diese Option erhöht die Sicherheit im Fangfall, da sich kein Schlaffseil oberhalb der Plattform bildet.

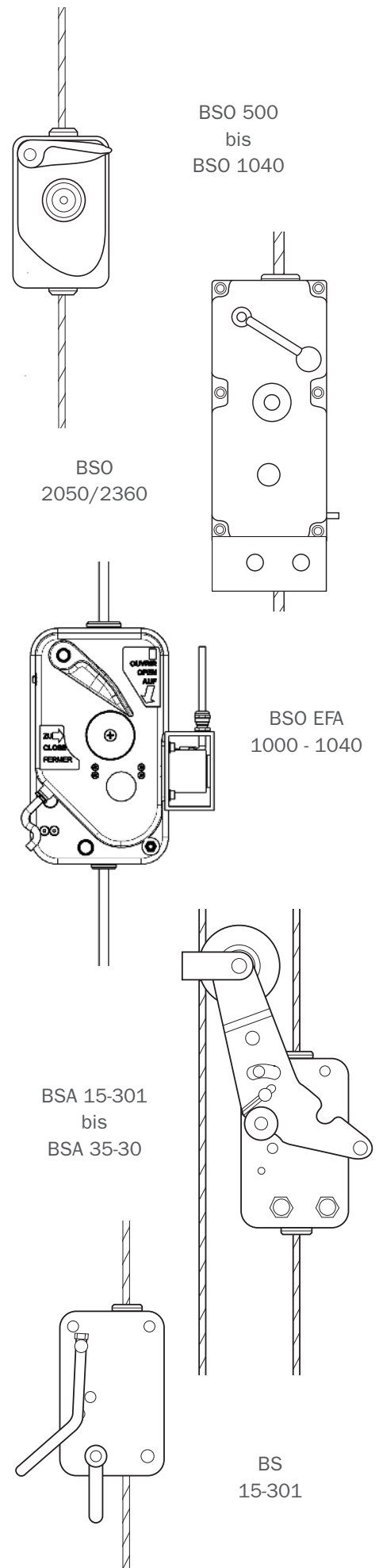
Schräglagenüberwachung und Fernauslösung

Die Fernauslösung der Typenreihe BSO EFA dient dazu die Fangvorrichtung als mechanische Begrenzung der Schräglage zu verwenden, z.B. in Kombination mit einem elektrischen Schräglagen-Überwachungsschalter, der bei einer Neigung der Bühne oder Plattform von mehr als 14° aktiviert wird.

Als Option kann die Fernauslösung der Fangvorrichtung auch durch einen zusätzlichen NOT-STOP Taster elektrisch ausgelöst werden.

Art.-Nr.	Typ	Tragfähigkeit Personentransport kg	Seil Ø mm
Blocstop™ BSO, ohne Befestigungslaschen			
23169	BSO 500	600	8
23179	BSO 520	600	9
23189	BSO 1000	700	8
23199	BSO 1020	800	9
23209	BSO 1030	1000	10
32979	BSO 1040	1000	11,5
32059	BSO 2050	2000	14
25859	BSO 2360	2300	16
Blocstop™ BSO mit elektrischer Abschaltung, ohne Befestigungslaschen			
25819	BSO 500	600	8
184759	BSO 520	600	9
24129	BSO 1000	700	8
24119	BSO 1020	800	9
24139	BSO 1030	1000	10
101459	BSO 1040	1000	11,5
31829	BSO 2050	2000	14
25589	BSO 2360	2300	16
Blocstop™ BSO EFA			
213649	BSO 1000 EFA	700	8
212209	BSO 1020 EFA	800	9
212159	BSO 1030 EFA	1000	10
213669	BSO 1040 EFA	1000	11,5
256199	BSO 2050 EFA	2000	14
Laschensatz zur allgemeinen Verwendung:			
42517	Laschensatz für BSO 500 - BSO 1040		
198247	Laschensatz für BSO 2050 - 2360		
Blocstop™ BSA mit Schlaufseilautomatik			
3279	BSA 15.301	600	8,3
15939	BSA 20.300	600	8,3
6019	BSA 15.303	800	9,5
15949	BSA 20.303	800	9,5
6039	BSA 20.304	1000	10,2
15049	BSA 20.301	1200	11,5
35329	BSA 35.304	2000	14,3
17999	BSA 35.30	2400	16,3
Blocstop™ BS mit Handbetätigung			
3219	BS 15.301	600/800*	8,3
15929	BS 20.300	600/800*	8,3
3239	BS 20.303	800/1000*	9,5
6029	BS 20.304	1000/1600*	10,2
3129	BS 20.301	1200/1600*	11,5
35319	BS 35.304	2000/3000*	14,3
3149	BS 35.30	2400/3200*	16,3

* Höhere Tragfähigkeiten für den Materialtransport



Hebe- und Förderanlagen

Lastmessung- und kontrolle

Höhenzugangstechnik

PSAgA

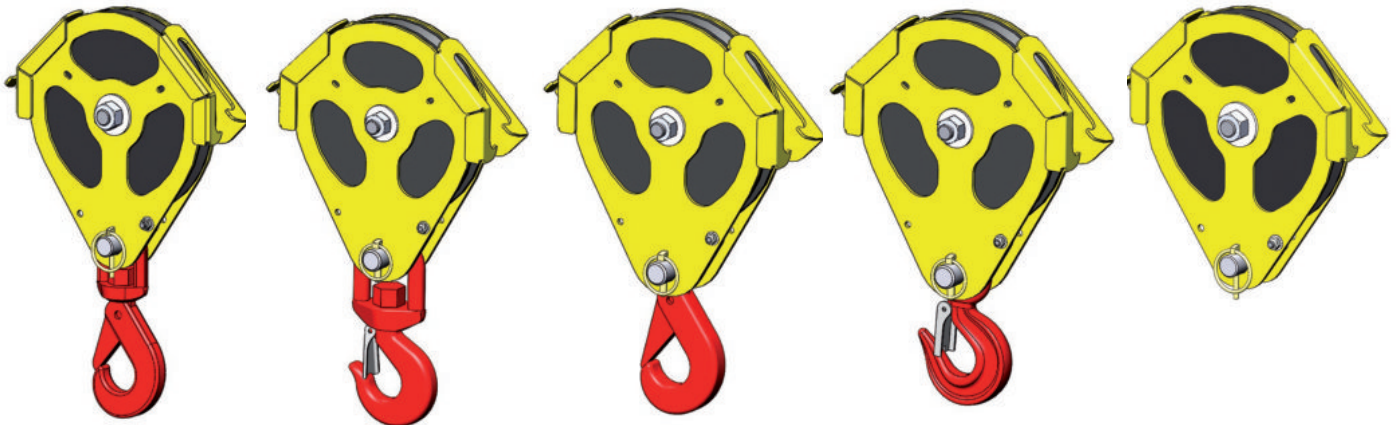
Umlenkrollen EP für den Personentransport

- Einfache Handhabung
- Kein Wechsel zwischen Material- und Personentransport nötig
- Bruchlast mehr als 4 x die Tragfähigkeit
- Gemäß der Vorschriften FEM 87 Heft 1 bis 9, EN 1808 und EG-Maschinenrichtlinie 2006/42/EG
- Seilrolle ist aus Polyamid PA6G und die Lageraufnahme aus Stahl gefertigt

Die Umlenkrollen der Produktreihe EP werden vor allem bei temporären Anwendungen im Personentransport, zum Ziehen und Heben und für den Materialtransport eingesetzt, wenn eine schnelle Montage und auch Demontage erforderlich ist. Sie können an einem festen oder einem beweglichen Anschlagpunkt befestigt werden, der die nötige Kraft aufweist.

Die neuen Versionen sind mit einem Schutzgehäuse ausgestattet, welches zwei Funktionen hat:

- Schutz der Hand und Finger vor dem Einklemmen, nach EN 1808
- Not-Endschalter der Winde stoppt am Gehäuse, wie in EN 1808 zur Personenbeförderung vorgegeben



Modell EPC

Modell EPE

Modell EPF

Modell EPL

Modell EPA

Art.-Nr.	Typ	Tragfähigkeit t	Ø-Rolle		Höhe mm	Weite mm	Öffnung mm	Gewicht kg		
			Rillengrund	Außen						
192769	EPC1.6-8/9/II	1,6	171 mm	198 mm	252	280	34	3,7		
192899	EPE1.6-8/9/II									
192779	EPF1.6-8/9/II				243				3,5	
192909	EPL1.6-8/9/II				117					-
192789	EPA1.6-8/9/II				2,4				196 mm	219,5 mm
192799	EPC2.4-10/12/II									
192919	EPE2.4-10/12/II	272	5,9							
192809	EPF2.4-10/12/II	138		-		5,0				
192929	EPL2.4-10/12/II	4,8	277,4 mm	310,7 mm		416	450	47		
192819	EPA2.4-10/12/II									
192829	EPC4.8-14/16/II				355	14,1				
192939	EPE4.8-14/16/II				182				-	12,2
192839	EPF4.8-14/16/II				12,2	-			-	-
192949	EPL4.8-14/16/II									
192849	EPA4.8-14/16/II									

Arbeitsbühnen ALTA L & ALTA S

- Leicht
- Sicher
- Schnell und einfach zu montieren

Mit den Hängearbeitsbühnen ALTA L und ALTA S bieten wir eine echte Alternative zu Baugerüsten. Sie sind leicht und sicher sowie schnell und einfach zu montieren. Der Nutzer hat somit schnellen Zugang zu nahe zu allen Gebäudefassaden. Aufgrund ihrer robusten Bauweise stellen sie außerdem eine interessante langfristige Investition dar.

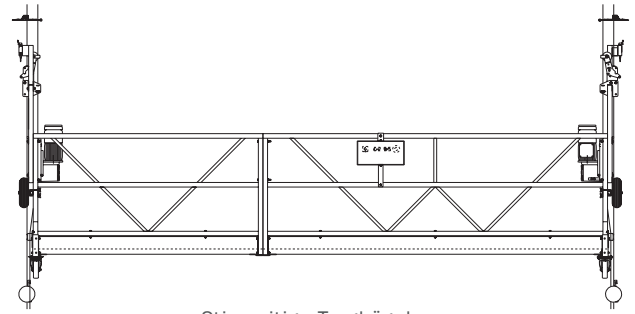
Das modulare Konzept basiert auf Plattformelementen von 2 m und 3 m Länge, die den Zusammenbau von Arbeitsbühnen von 2 m bis 18 m Länge ermöglichen.

Auch das Gewicht spielt bei hängenden Arbeitsbühnen eine große Rolle. Die ALTA L und ALTA S Arbeitsbühnen sind daher hauptsächlich aus Aluminium gefertigt, nur tragende Komponenten (wie z.B. die Tragrahmen) sind aus feuerverzinktem Stahl hergestellt.

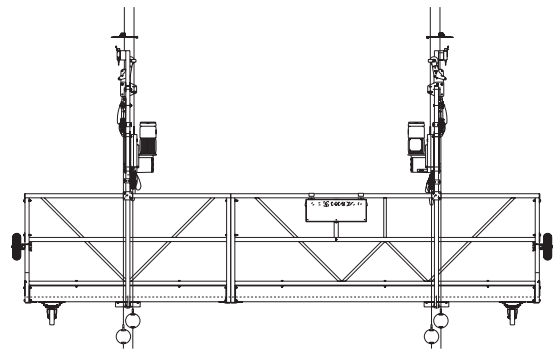
Je nach Anwendung (Art der zu verrichtenden Arbeiten, der Gebäudestruktur, Arbeitshöhe, Anzahl der Personen) kann zwischen zwei verschiedenen Modellen gewählt werden.

Zum einen ist dies eine Arbeitsbühne mit **stirnseitigen Tragbügeln**. Diese Version ist wirtschaftlich und leicht. Sie ermöglicht bei den ALTA L Arbeitsbühnen eine Länge von bis zu 12 m und bei den ALTA S Arbeitsbühnen eine Länge von bis zu 15 m.

Zum anderen ist dies eine Arbeitsbühne mit **C-Bügeln**. Bei dieser Version sind die Enden der Arbeitsbühne und damit die Gebäudeecken frei zugänglich. Hierbei ist bei der ALTA L eine maximale Bühnenlänge von 15 m und bei der ALTA S von 18 m.



Stirnseitige Tragbügel



C-Bügel

ALTA L

Arbeitsbühne ALTA L mit stirnseitigen Tragbügeln								
Art.-Nr.	Typ	Stirnseitige Tragbügel mit Fußblech	Bühnenelement 2 m	Bühnenelement 3 m	Satz Verbindungsschrauben	Gesamtlänge Bühne m	Winde tirak™	Tragfähigkeit kg
11828	ALTA L 200	2	1	0	0	2	X 300P ¹⁾ / X 500 P ²⁾	240
11838	ALTA L 300	2	0	1	0	3		360
11848	ALTA L 400	2	2	0	1	4		350 ¹⁾ /480 ²⁾
11858	ALTA L 500	2	1	1	1	5		320 ¹⁾ /600 ²⁾
11868	ALTA L 600	2	0	2	1	6		280 ¹⁾ /680 ²⁾
11878	ALTA L 700	2	2	1	2	7		250 ¹⁾ /650 ²⁾
11888	ALTA L 800	2	1	2	2	8		240 ¹⁾ /630 ²⁾
14878	ALTA L 900	2	0	3	2	9		600
14888	ALTA L 1000	2	2	2	3	10	X 500P ²⁾	540
22158	ALTA L 1100	2	1	3	3	11		500
22168	ALTA L 1200	2	0	4	3	12		480

1) Windentyp tirak™ X300P, zul. Tragfähigkeit 300 kg, erforderl. Seil Ø = 8 mm, nutzbare Bühnenbreite 60 cm, max. Belastung/m 120 kg

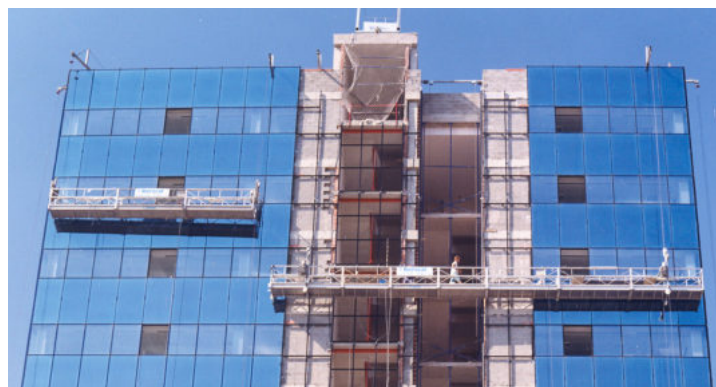
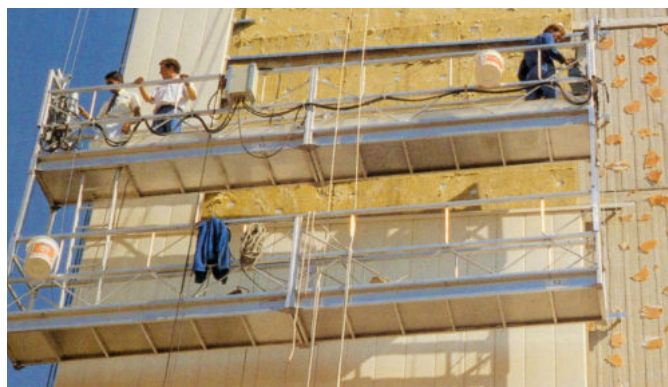
2) Windentyp tirak™ X500P, zul. Tragfähigkeit 500 kg, erforderl. Seil Ø = 8 mm, nutzbare Bühnenbreite 60 cm, max. Belastung/m 120 kg

Arbeitsbühne ALTA L mit C-Bügeln									
Art.-Nr.	Typ	C-Bügeln (1 Paar)	Bühnen- element 2 m	Bühnen- element 3 m	Satz Verbindungs- schrauben	Abschluss mit Fussleiste & Schrauben	Gesamtlänge Bühne m	Winde tirak™	Tragfähig- keit kg
61008	ALTA L 300	1	0	1	0	2	3	X500P ¹⁾	360
61018	ALTA L 400	1	2	0	1	2	4		480
61028	ALTA L 500	1	1	1	1	2	5		560
61038	ALTA L 600	1	0	2	1	2	6		420
61048	ALTA L 700	1	2	1	2	2	7		420
61058	ALTA L 800	1	1	2	2	2	8		400
61068	ALTA L 900	1	0	3	2	2	9		400
61078	ALTA L 1000	1	2	2	3	2	10		350
61088	ALTA L 1100	1	1	3	3	2	11		340
61098	ALTA L 1200	1	0	4	3	2	12		330
61108	ALTA L 1300	1	2	3	4	2	13		320
61118	ALTA L 1400	1	1	4	4	2	14		320
61128	ALTA L 1500	1	0	5	4	2	15		320

1) Windentyp tirak™ X500P, zul. Tragfähigkeit 500 kg, erforderl. Seil $\varnothing = 8$ mm, nutzbare Bühnenbreite 60 cm, max. Belastung/m 120 kg

ALTA S

Arbeitsbühne ALTA S mit stirnseitigen Tragbügeln								
Art.-Nr.	Typ	Stirnseitige Tragbügeln mit Fußblech	Bühnen- element 2 m	Bühnen- element 3 m	Satz Verbind- ungsschrauben	Gesamtlänge Bühne m	Winde tirak™	Tragfähigkeit kg
28028	ALTA S 200	2	1	0	0	2	X 820P ¹⁾ / X 1030 P ²⁾	280
28038	ALTA S 300	2	0	1	0	3		420
28048	ALTA S 400	2	2	0	1	4		560
28058	ALTA S 500	2	1	1	1	5		700
28068	ALTA S 600	2	0	2	1	6		840
28078	ALTA S 700	2	2	1	2	7		980
28088	ALTA S 800	2	1	2	2	8		1120
28098	ALTA S 900	2	0	3	2	9		1190 ¹⁾ /1260 ²⁾
28108	ALTA S 1000	2	2	2	3	10		1170 ¹⁾ /1400 ²⁾
28118	ALTA S 1100	2	1	3	3	11		1000
28128	ALTA S 1200	2	0	4	3	12		800
28138	ALTA S 1300	2	2	3	4	13		650
28148	ALTA S 1400	2	1	4	4	14		550
28158	ALTA S 1500	2	0	5	4	15		500



Arbeitsbühne ALTA S mit C-Bügeln

Art.-Nr.	Typ	C-Bügel (1 Paar)	Bühnen- element 2 m	Bühnen- element 3 m	Satz Verbindungs- schrauben	Abschluss mit Fußleiste & Schrauben	Gesamt- länge Bühne m	Winde tirak™	Trag- fähigkeit kg
61138	ALTA S 300	1	0	1	0	2	3	X 820P ¹⁾ / X 1030 P ²⁾	420
61148	ALTA S 400	1	2	0	1	2	4		560
61158	ALTA S 500	1	1	1	1	2	5		700
61168	ALTA S 600	1	0	2	1	2	6		840
61178	ALTA S 700	1	2	1	2	2	7		980
61188	ALTA S 800	1	1	2	2	2	8		1020 ¹⁾ /1120 ²⁾
61198	ALTA S 900	1	0	3	2	2	9		930 ¹⁾ /1260 ²⁾
61208	ALTA S 1000	1	2	2	3	2	10		830 ¹⁾ /1400 ²⁾
61218	ALTA S 1100	1	1	3	3	2	11		780 ¹⁾ /1400 ²⁾
61228	ALTA S 1200	1	0	4	3	2	12		750 ¹⁾ /1000 ²⁾
61238	ALTA S 1300	1	2	3	4	2	13		720 ¹⁾ /900 ²⁾
61248	ALTA S 1400	1	1	4	4	2	14		700 ¹⁾ /850 ²⁾
61258	ALTA S 1500	1	0	5	4	2	15		680 ¹⁾ /800 ²⁾
61268	ALTA S 1600	1	2	4	5	2	16		650
61278	ALTA S 1700	1	1	5	5	2	17		550
61288	ALTA S 1800	1	0	6	5	2	18	500	

1) Windentyp tirak™ X820P, zul. Tragfähigkeit 800 kg, erforderl. Seil Ø = 9 mm, nutzbare Bühnenbreite 68 cm, max. Belastung/m 140 kg

2) Windentyp tirak™ X1030P, zul. Tragfähigkeit 1000 kg, erforderl. Seil Ø = 10 mm, nutzbare Bühnenbreite 68 cm, max. Belastung/m 140 kg

Arbeitsbühnen ALTA L und S Zubehör & Komponenten

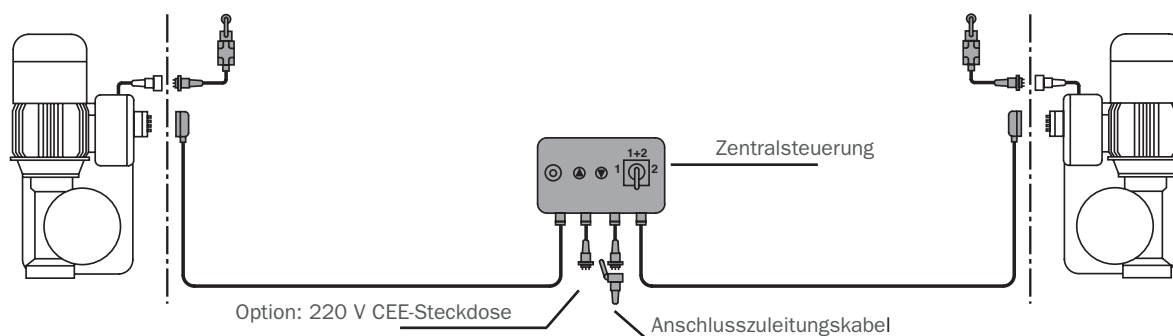
Art.-Nr.	Typ
11898	Bodenelement, Länge 2 m, mit Geländer und Bodenluke
11908	Bodenelement, Länge 3 m, mit Geländer und Bodenluke
12188	Satz Verbindungsstreben (4 Stück) und Leiter
3438	Pneumatische Rolle auf Teleskopstange inkl. 2 Befestigungssätzen
7768	Pneumatische Rolle zur Befestigung am Geländer (nicht verstellbar)
7758	Walzenfassadenrolle auf Teleskopstange inkl. 2 Befestigungssätzen
9298	Walzenfassadenrolle (verstellbar)
12138	Satz von 4 Fahrrollen für Eckbefestigung an Arbeitsbühne
21488	Spanngewicht inkl. Keil für Sicherheitsseil, 9,5kg
7488	Anschlagteller zur Aufwärtsfahrtbegrenzung
11788	Stirnseitiger Abschluss mit Fußleiste & Schrauben für ALTA L
12158	Stirnseitiger Abschluss mit Fußleiste & Schrauben für ALTA S
11798	Bodenelement für ALTA L, Aluminium, Länge 2 m, mit Geländer & Schrauben
11808	Bodenelement für ALTA L, Aluminium, Länge 3 m, mit Geländer & Schrauben
12168	Bodenelement für ALTA S, Aluminium, Länge 2 m, mit Geländer & Schrauben
12178	Bodenelement für ALTA S, Aluminium, Länge 3 m, mit Geländer & Schrauben
12968	Stirnseitiger Tragrahmen zur Aufnahme von greifzug™ TU 6 P für ALTA L
12978	Stirnseitiger Tragrahmen zur Aufnahme von greifzug™ TU 6 P für ALTA S
14868	Stirnseitiger Tragrahmen zur Aufnahme von scafor™ 408C für ALTA L
14618	Befestigungsschrauben für ALTA L / ALTA S für stirnseitigen Tragrahmen



Arbeitsbühne ALTA mit C-Bügeln

Art.-Nr.	Typ
15438	Stirnseitiger Tragrahmen für tirak™ X300P & X500P für ALTA L
15838	Stirnseitiger Tragrahmen für tirak™ X820P & X1030P für ALTA S
16998	Endschalter-Befestigungsplatte für stirnseitigen Tragrahmen für ALTA L & ALTA S
20117	Geländer 2 m, für Bodenelement, ohne Schrauben, für ALTA L & ALTA S
20127	Geländer 3 m, für Bodenelement, ohne Schrauben, für ALTA L & ALTA S
20137	Geländer 2 m, 1,10 m hoch für Bodenelement, ohne Schrauben, für ALTA L & ALTA S
20147	Geländer 3 m, 1,10 m hoch für Bodenelement, ohne Schrauben, für ALTA L & ALTA S
25737	Bodenelement für ALTA S, 1 m, ohne Geländer & ohne Schrauben
20157	Bodenelement für ALTA S, 2 m, ohne Geländer & ohne Schrauben
20167	Bodenelement für ALTA S, 3 m, ohne Geländer & ohne Schrauben
25727	Bodenelement für ALTA L, 1 m, ohne Geländer & ohne Schrauben
20207	Bodenelement für ALTA L, 2 m, ohne Geländer & ohne Schrauben
20217	Bodenelement für ALTA L, 3 m, ohne Geländer & ohne Schrauben
20197	Geländerstreben ALTA S
20347	Geländerstreben ALTA L
25707	Geländer, 1 m, für Bodenelement ALTA L & ALTA S, ohne Schrauben
26918	LC-Tragbügel für tirak™ X500P & Blocstop™ BSO 500 für ALTA L
27288	C-Tragbügel für tirak™ X820P & Blocstop™ BSO 1020 für ALTA S
28878	Befestigungsschrauben für Tragrahmen (T-Rahmen) ALTA L & ALTA S
35219	Tragrahmen (T-Rahmen) für ALTA L, rechts & links, 1 Satz = 2 Stück
35229	Tragrahmen (T-Rahmen) für ALTA S, rechts & links, 1 Satz = 2 Stück
38475	Stirnseitiges Fußblech für ALTA L
38465	Stirnseitiges Fußblech für ALTA S
41948	Schraubensatz zur Verbindung von 2 Bodenelementen, 8 x M10 x 110, 8 Nylonmuttern
84255	Typenschild für stirnseitigen Tragrahmen ALTA L
84265	Typenschild für stirnseitigen Tragrahmen ALTA S

Zentralsteuerungen nach technischer Klärung auf Anfrage! Bitte kontaktieren Sie uns.



Arbeitsbühnen ALTA L und S Komponenten

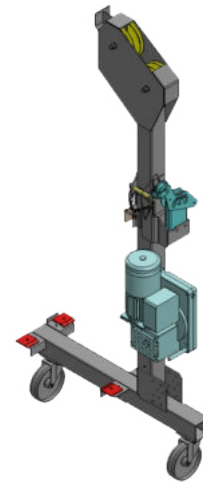
Klappbarer C-Bügel für Blocstop™ BSA

Die klappbaren C-Bügel für den Blocstop™ BSA, der bei ALTA L- und S-Plattformen verwendet wird, sind entwickelt worden, um diese Bühnen mit einer mechanischen Version der Schräglagenüberwachung auszustatten.

Schon eine leichte Schräglage der Bühne aktiviert den Blocstop™ BSA durch das Einknicken des C-Bügels an der tiefer hängenden Bühnenseite. Somit wird eine größere Schräglage verhindert.

Im Gegensatz zu der elektrischen Version der Vorgängermodelle ist diese nun wartungsarm und kostengünstiger.

Art.-Nr.	Typ
188008	Klappbarer C-Bügel (ohne BSA) für ALTA L Bühnen, rechtsseitig
188018	Klappbarer C-Bügel (ohne BSA) für ALTA L Bühnen, linksseitig
188088	Kit für Blocstop™BSA ALTA L Bühne, rechtsseitig
188098	Kit für Blocstop™BSA ALTA L Bühne, linksseitig
188028	Klappbarer C-Bügel (ohne BSA) für ALTA S Bühnen, rechtsseitig
188038	Klappbarer C-Bügel (ohne BSA) für ALTA S Bühnen, linksseitig
188108	Kit für Blocstop™BSA ALTA S Bühne, rechtsseitig
188118	Kit für Blocstop™BSA ALTA S Bühne, linksseitig
188078	Set aus 2 Rädern (für beide Bühnen Modelle)



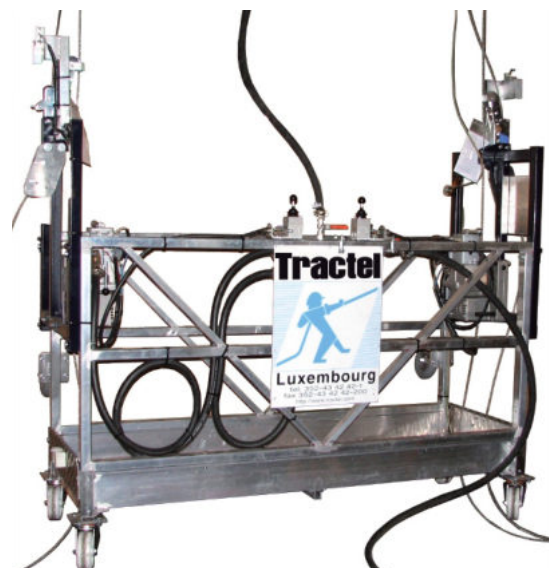
Arbeitsbühnen ALTA A 2 m mit Druckluft-tirak™ Winde

- Schneller Zugang zu Bereichen in explosionsgefährdeter Atmosphäre
- Einfache Wartungs- und Inspektionsarbeiten in großer Höhe
- Sichere und ergonomische Arbeitsposition
- Robuste Struktur
- Sichere und zuverlässige Winden
- Sehr geringe und einfache Wartung
- Einfache Handhabung

Um einen sicheren Betrieb ohne Gefährdung von Personen zu gewährleisten und in Übereinstimmung mit der EN 1808, ist die Plattform mit den folgenden Sicherheitsvorrichtungen ausgestattet:

- integriert in die Druckluft tirak™-Winden:
 - Bremse
 - Übergeschwindigkeitsbremse
 - Überlastabschaltung
 - Manueller Not Ablass im Falle von Luftdruck-Verlust
- zusätzliche Sicherheitseinrichtungen
 - Not Aus
 - 2 x Blocstop™ BSA Fangvorrichtung
 - Schräglagenüberwachung
 - 2 x Endschalter Auf

Art.-Nr.	Typ
85828	ALTA A Plattform ohne Aufhängung
85838	2 x Druckluft Trolley



Elescaf Zugangsplattform

- Geringeres Unfallrisiko
- Schnellere Installation
- Ergonomische Arbeitsposition
- Hohe Traglast für mehr Sicherheit (300 kg oder 2 Personen)
- Wenige Komponenten
- Einfache Montage
- Problemloser Transport auf Lenkrollen
- Kann an jede Gebäudestruktur angepasst werden
- Verstellbarer Überstand

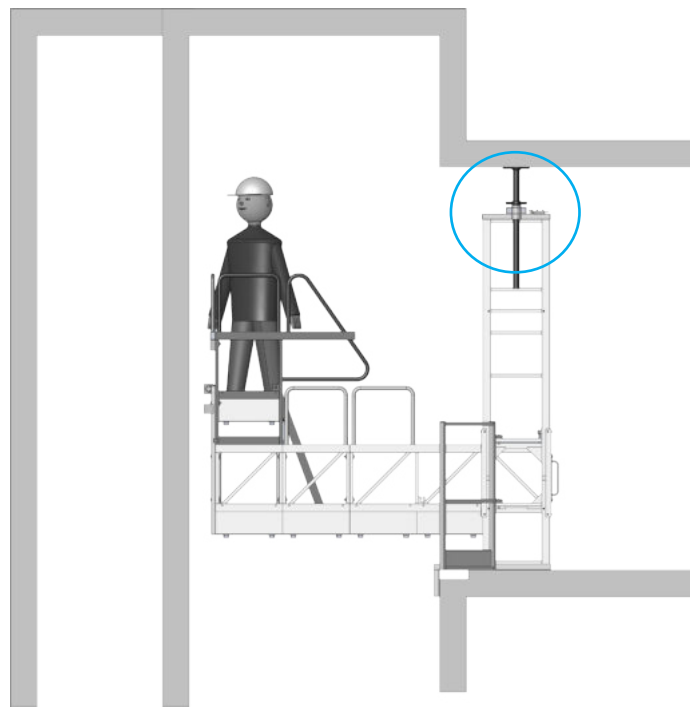
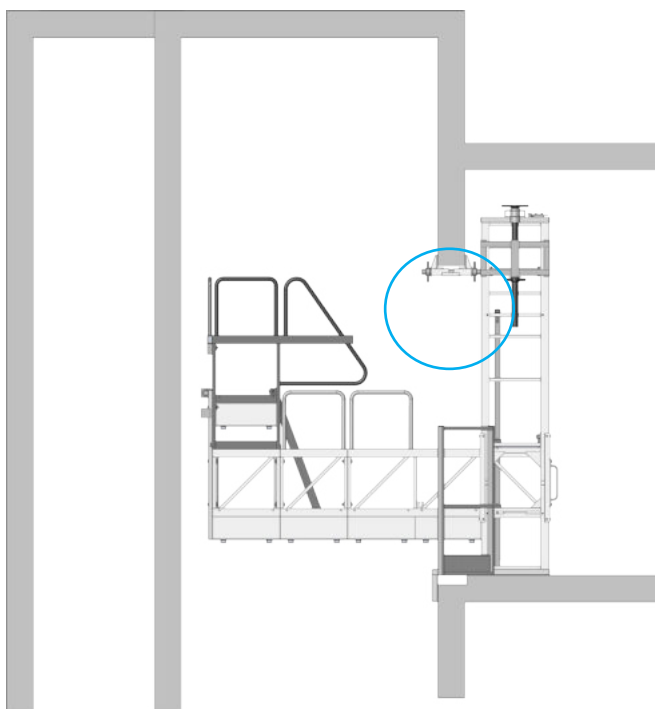
Die Elescaf ist eine modulare Aluminiumplattform mit geringem Gewicht, die bei der Installation von Aufzügen eingesetzt wird. Die Plattform kann auf jedem Bodenniveau installiert werden und ermöglicht dem technischen Personal, die für die Installation der Kabine und der Laufschienen erforderliche Winde (tirak™ oder Minifor™) sicher zu befestigen.



Befestigungssysteme

A Einklemmen des mittigen Türträgers

B Verankerung in der Betondecke



Arbeitskorb Solo

- Aufzug und Arbeitsplatz in einem
- Preiswert
- Mobil
- Kompakt
- Bewegungsfreiheit wie auf einer Bühne
- für 1 Person



Hochziehbare Arbeitskörbe fahren mit einer Winde an einem Drahtseil auf und ab.

Eine Blocstop™-Fangvorrichtung sichert den Arbeitskorb an einem zusätzlichen Sicherheitsseil gegen Absturz. Die Drahtseile sind an dem zu befahrenden Gebäude zu befestigen.

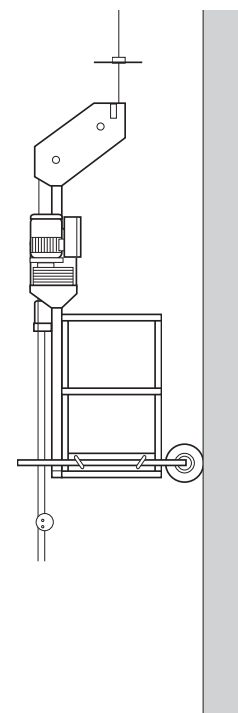
Die Technik dieses motorisierten Ein-Mann-Arbeitskorbes basiert auf der Technik der Arbeitsbühnen ALTA L.

Der Arbeitskorb ermöglicht einer Person mit dem erforderlichen Material und Werkzeug einen bequemen und schnellen Zugang zu allen Fassadenflächen. Die Fassadenrollen sorgen für eine stabile Arbeitsposition. Es kann zwischen zwei Varianten des tirak™ als Winde gewählt werden.

Art.-Nr.	Typ	tirak™	Tragfähigkeit kg	Antriebsart	ca. Abmessungen (mm)		
					Länge	Breite	Höhe
55609	Solo X300P	X 300P	120	400V Drehstrom	1050	890	2170
55619	Solo X301P	X 301P	120	230V Wechselstrom	1050	890	2170

Zubehör

Art.-Nr.	Typ
3438	Pneumatische Rolle auf Teleskopstange inkl. 2 Befestigungssätzen
7758	Walzenfassadenrolle auf Teleskopstange inkl. 2 Befestigungssätzen
9298	Walzenfassadenrolle (verstellbar)
12138	Satz von 4 Fahrrollen für Eckbefestigung an Arbeitsbühne
21488	Spanngewicht inkl. Keil für Sicherheitsseil, 9,5 kg
7488	Anschlagteller zur Aufwärtsfahrtbegrenzung
25367	Hinteres Geländer, Länge 1 m, Höhe 1,10 m, für Arbeitskorb Solo
26039	Arbeitskorb Solo mit Tragbügel für scafor™, ohne Zubehör, Nutzlast 120 kg
26277	Seitengeländer für Solo Arbeitskorb
28727	Oberer Tragbügel für tirak™ X 300 für Arbeitskorb Solo
28737	Unterer Tragbügel für tirak™ X 300 für Arbeitskorb Solo
Zentralsteuerungen	
79097	für 1 tirak™ 400V Drehstrom
79167	für 1 tirak™ 230V Wechselstrom
79007	220V-CEE-Steckdose - Option



Arbeitskorb CT5

- Kompakt
- Bewegungsfreiheit wie auf einer Bühne
- Zur temporären Befahrung von runden Stahl- und Betontürmen an Windenergieanlagen
- Für max. 2 Personen

Hochziehbare Arbeitskörbe fahren mit einer Winde an einem Drahtseil auf und ab. Eine Blocstop™-Fangvorrichtung sichert den Arbeitskorb an einem zusätzlichen Sicherheitsseil gegen Absturz. Die Drahtseile sind an dem zu befahrenden Gebäude zu befestigen.

Dieser Arbeitskorb sollte an der windabgewandten Seite des Turms betrieben werden.



Art.-Nr.	Typ	tirak™	Versorgungsspannung V	Frequenz Hz	Seil-Ø mm
212689	CT5-1L	X500P	400	50	8
212649	CT5-2L				
212699	CT5-1L2W				
212799	CT5-1L	X501P	230		
212789	CT5-2L				
212809	CT5-1L2W				
212749	CT5-1L	X520P	400	9	
212739	CT5-2L				
110289	CT5-1L2W				
212859	CT5-1L	X521P	230		
212849	CT5-2L				
212869	CT5-1L2W				

Arbeitssitz Solsit

- Motorisierter Arbeitssitz
- Mobiler Arbeitsplatz für Inspektionen, kleine Reparatur- und Reinigungsarbeiten
- Für 1 Person



Der Solsit-Arbeitssitz ist für dieselben Einsatzgebiete konzipiert wie der Arbeitssitz Subito, also leichte Inspektions-, Instandhaltungs- oder Reinigungsarbeiten an Bauten. Er vereint aber, dank der elektrischen Seilwinde tirak™ mehr Komfort mit erhöhter Produktivität. Zwei Kunststoffbehälter für Reinigungsmittel oder Werkzeug sind serienmäßig. Der Arbeitssitz Solsit ist mit zwei unterschiedlichen tirak™-Modellen erhältlich.

Art.-Nr.	Typ	tirak™	Tragfähigkeit kg	Antriebsart	Hub- und Senkgeschw. m/min	Eigengewicht kg
55649	Solsit X300P	X 300P	120	400V Drehstrom	8,5	58
55659	Solsit X301P	X301P	120	230V Wechselstrom		

*120kg = 1 Person + 40 kg Material

Arbeitskorb Solsit Zubehör

Art.-Nr.	Typ
14828	Satz von 2 Gummirollen
14798	Arbeitssitz mit Gurt und Tragbügel, ohne tirak™/BSO™ und Zubehör



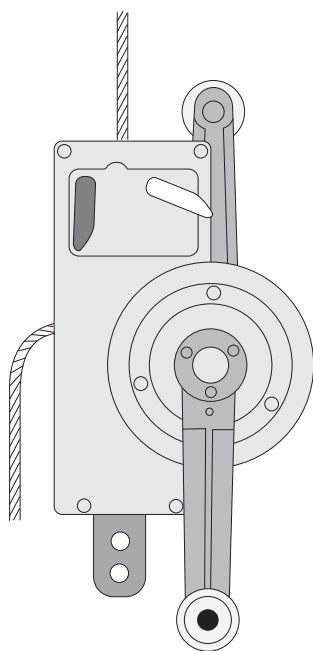
Arbeitssitz Subito

- Manuell zu bewogender Arbeitssitz
- Mobiler Arbeitsplatz für Inspektionen, kleine Reparatur- und Reinigungsarbeiten
- für 1 Person



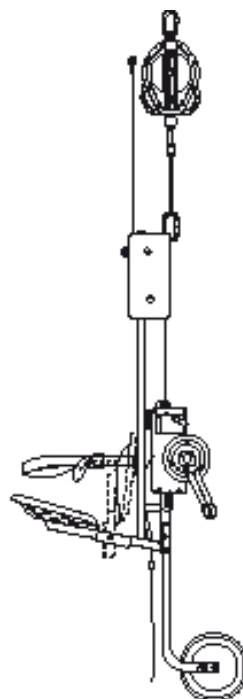
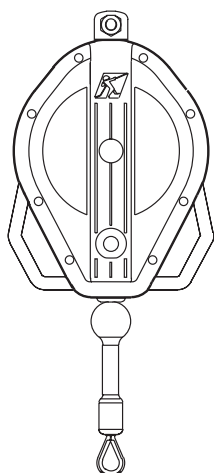
Der Subito-Arbeitssitz arbeitet mit der bewährten manuellen Seilwinde Scafor™. Er hat seine bevorzugten Einsatzgebiete bei leichten Inspektions-, Instandhaltungs- oder Reinigungsarbeiten an Bauten bis 20 m Höhe. Er ist leicht, kompakt und verfügt serienmäßig über Fassadenrollen und die vorgeschriebene, zusätzliche Absicherung durch ein Höhensicherungsgerät Blocfor™ mit 0,75m maximalem Bremsweg. Er ist leicht zerlegbar zum Transport in einem Kombi oder Lieferwagen. Dieser Arbeitssitz ist in zwei verschiedenen Varianten erhältlich für eine Fahrhöhe von entweder 19 m oder 29 m.

Art.-Nr.	Typ	Tragfähigkeit	Seillänge	Fahrhöhe	Blocfor™-Gerät
-	-	kg	m	m	
25479	Subito 20	120	20	18	Blocfor™ 20-46-10
25489	Subito 30	120	30	29	Blocfor™ 30-46-10



Scafor™-Winde

Blocfor™ 20/30
(ohne Karabiner)



Flachdach-Ausleger Portafix™

- Mobil
- Schnell und einfacher Auf- und Abbau



Die mobilen Portafix™-Ausleger sind geeignet für fast alle Flachdächer. Sie vereinen Standfestigkeit und Mobilität und erlauben schnellen Zugang zu den Gebäudefassaden. Der Auf- und Abbau erfolgt schnell und einfach.

Die Portafix™-Ausleger bestehen aus Elementen, die die Basiskonfiguration A, B und C ermöglichen. Die Stabilität der Ausleger wird durch Gegengewichte gewährleistet.

Art.-Nr.	Typ	Gegengewichte enthalten	Brüstungshöhe m
61358	Portafix A	nein	max. 1,13
61368	Portafix B	nein	max. 1,13
61378	Portafix C	nein	max. 2,00



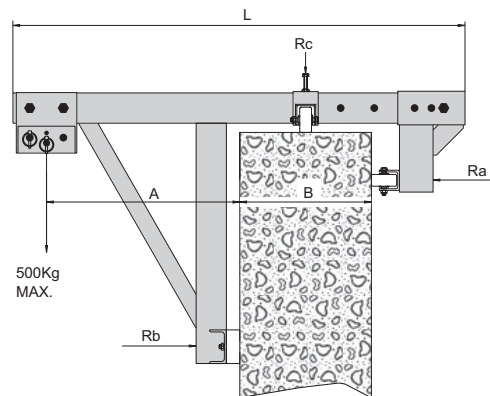
Zubehör

Art.-Nr.	Typ
61338	Vordere Fahrtraverse und Stütze komplett
61388	Hintere Fahrtraverse komplett mit Verriegelung für Gegengewichte
3348	Hintere Stütze komplett
7827	Stütze für Abspannseil
3278	Abspannseil und Befestigungsbügel
3308	Standard Auslegerrohre mit Seilverankerungsplatten
3378	Gegengewichte mit Gusseisen à 25 kg
3268	Zusätzlicher Anschlagpunkt Portafix™
8668	Betonform für Portafix™
20096	Vordere Rolle, drehbar, gebremst für Ausleger Portafix™
47836	Schwenkrolle, 200 mm, ohne Bremse für LC/C-Bügel und hinteren Auslegeträger
61328	Umbausatz von Portafix™ B auf Portafix™ C
61408	Dachausleger, verfahrbar, für Portafix™ A, max. Brüstungshöhe 1,13 m
61418	Dachausleger, verfahrbar, für Portafix™ B, max. Brüstungshöhe 1,13 m
61428	Dachausleger, verfahrbar, für Portafix™ C, max. Brüstungshöhe 2,00 m
71347	Verlängerung für vordere Fahrtraverse für Ausleger Portafix™ C- Stütztraverse
84295	Schild mit benötigter Anzahl an Gewichten für Portafix™ ab Baujahr 2010
84615	Montageschild für Portafix™ ab Baujahr 2010

Brüstungszange Omega

Vorteile:

- Mobil
- Schneller und einfacher Auf- und Abbau

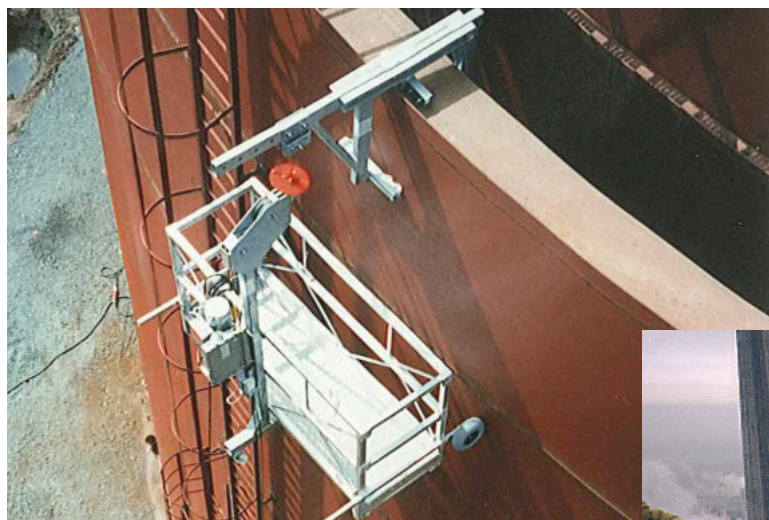


Die Brüstungszange Omega kann verwendet werden, wenn die Brüstung ausreichend stabil ist (Stahlbeton, Stahl). Die Stabilität der Zange wird durch die Brüstung selbst gewährleistet.

Die Brüstungszange ist dank der in zwei Reihen angeordneten Rollen verschiebbar. Sie wird vollständig montiert geliefert.

Art.-Nr.	Typ	Ausladung ¹⁾ mm	Brüstungs- dicke ²⁾ mm	Gewicht kg	Abmessungen (mm)		Tragfähig- keit der Winde kg	max. Auflagedruck (kg) bei Normalhub		endgültiger Auflage- druck (kg)	
					Länge	Breite		Ra=Rb	Rc	Ra=Rb	Rc
8698	Omega	525 - 625	210 - 390 ³⁾ 90 mini ⁴⁾	50	1345 max.	500	300 400 500	810 1070 1320	425 550 675	1890 2500 3120	950 1250 1550

- 1) Einstellung in 50mm-Schritten
- 2) Einstellung in Schritten von 20, 30, 50, 70, 80 oder 100mm
- 3) Stahlbetonbrüstung
- 4) Stahlbrüstung



Anschlagpunkte Corso für Personentransport

Trägerklemmen und Roll- und Haspelfahrwerke sind weitläufig im Einsatz für Materialtransport.

Es gibt aber immer wieder Fälle, wo diese Produkte auch für Personentransport eingesetzt werden sollen.

Das ist jetzt einfach möglich, denn die Corso Trägerklemmen und auch die Corso Roll- und Haspelfahrwerke entsprechen den Anforderungen nach EN 1808 für den Personentransport.

Intensive Tests waren dafür notwendig, um zu zeigen, dass die hohen Anforderungen, die beim Personentransport gestellt werden, lückenlos erfüllt werden.

Für mehr Sicherheit wurden die Roll- und Haspelkatzen mit einem Bremssystem ausgestattet, welches einfach festzustellen und wieder zu lösen ist. Eine unbeabsichtigte Bewegung während der Arbeit wird so verhindert und die Personen im Fahrkorb sind sicher.

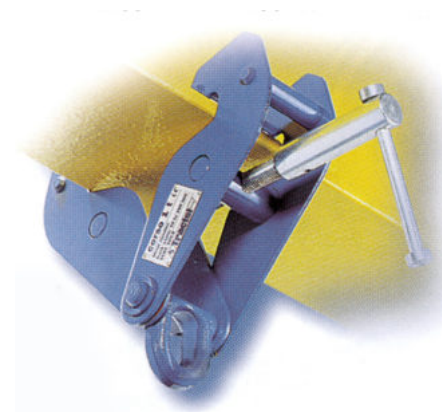
Art.-Nr.	Tragfähigkeit t	Typ	Flanschbreite mm
183019	0,5	Rollfahrwerk	62 - 220
183029			220 - 300
183039	1		58 - 220
183049			220 - 300
183059	2		68 - 220
183069			220 - 300
183079	3		74 - 220
183089			220 - 300



Art.-Nr.	Tragfähigkeit t	Typ	Flanschbreite mm
183099	1	Haspelfahrwerk	58 - 220
183109			220 - 300
183119	2		68 - 220
183129			220 - 300
183139	3		74 - 220
183149			220 - 300

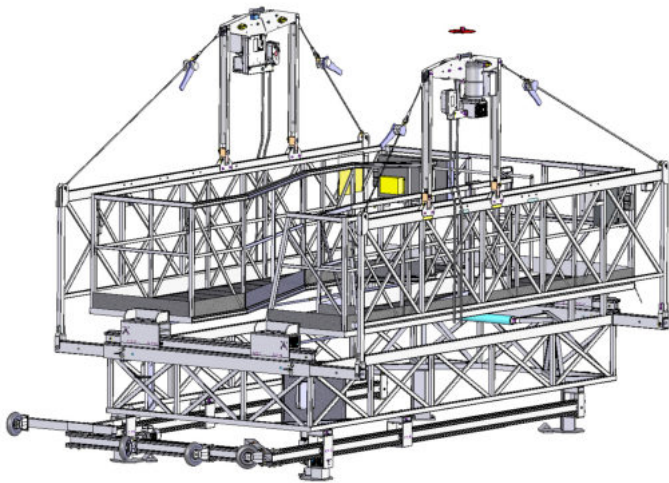


Art.-Nr.	Typ	Tragfähigkeit t	Flanschbreite mm
183209	LT - 1B	1	75 - 235
183219	LT - 2B	2	
183229	LT - 3B	2,5	95 - 335
183329	LT - 5B	3	
183249	LT - 10B	7	95 - 345



Rotorblattbefahranlage UVM10

- Geringe Kosten für den Auf- und Abbau durch kurze Installationszeit ungeachtet der Höhe der Windkraftanlage
- Unabhängig von Kränen und Winden für den Materialtransport
- Zeitersparnis, da die Plattform immer eine optimale Arbeitsposition ermöglicht



Für 130 m Höhe	UVM10 - 4,2 x 2,1 x 8,1	UVM10 - 4,2 x 2,1 x 10,9
Länge der Bühnenöffnung	4.2 m	4.2 m
Breite der Bühnenöffnung	1.0 bis 2.15 m	1.0 bis 2.15 m
Auszug Abdruckrahmen	0.2 bis 3.75 m	0.2 bis 6.55 m
Abstand Schutzwalze/Abdruckrollen	4.6 bis 8.1 m	4.6 bis 10.9 m
Länge bei eingefahrenem Abdruckrahmen	5.6 m	8.3 m
Breite	3.0 bis 4.0 m	3.0 bis 4.0 m
Abstand der Tragseile	2.5 bis 3.5 m	2.5 bis 3.5 m
Gesamthöhe	4.0 m	4.0 m
Höhe des Unterbaus	1.4 m	1.4 m
Geländerhöhe	1.1 m	1.1 m
Max. zulässige Windgeschwindigkeit	12.5 m/s = 45 km/h	12.5 m/s = 45 km/h
Seilgeschwindigkeit	9m/min	9m/min
Temperaturbereich	-10 bis +50 °C	-10 bis +50 °C
Tragfähigkeit	450 kg	380 kg
Tragfähigkeit je Bühnenhälfte	225 kg	190 kg
Fangvorrichtung (2x)	Blocstop™ BSO 1030EFA	Blocstop™ BSO 1030EFA
Winde (2x)	tirak™ X1030P	tirak™ X1030P
Tragfähigkeit (2x)	1000 kg	1000 kg
Anschlussspannung	400 V / 50 Hz	400 V / 50 Hz
Steuerpannung	48 V / 50 Hz	48 V / 50 Hz
Länge Zuleitungskabel	max. 150m	max. 150m
Seildurchmesser	10 mm	10 mm

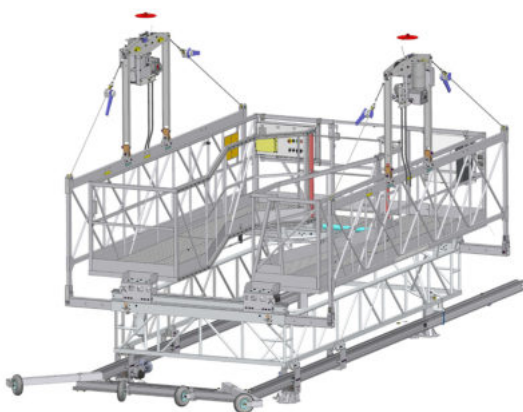
Rotorblattbefahranlage UVM10 L SF 8 Europa

Die Rotorblatt-Befahranlage besteht aus drei Hauptfunktionsgruppen und ist komplett als Aluminium-Schweißkonstruktion ausgeführt.

- Zwei asymmetrisch gestaltete Arbeitsbühnenhälften, die so zusammengesetzt sind, dass eine Öffnung in der Mitte entsteht. Beide Hälften können elektrisch verfahren und sich der ändernden Kontur des Rotorblattes anpassen.
- Einen geschlossenen Fachwerk-Tragrahmen, mit seitlich angeordneten Trapezen, an denen die Windenparallelogramme mit Seilwinden (tirak X1030 P) und Blocstops (BSO EFA 1030) angebaut sind.

Die Neigung der Parallelogramme kann (mittels Hebelzügen) verstellt und so der Bühnenschwerpunkt um $\pm 0,5$ m verschoben werden.

- Einen elektrisch ausschiebbaren Abdruckrahmen mit verstellbaren Andruckrollelementen.
- **Automatische Auslösung** des Blocstop™
- bei Übergeschwindigkeit
- bei Schräglage
- **Notstromversorgung:** Bei Stromausfall kann die Befahranlage sicher abgelassen werden.



Für 130 m Höhe Europa SF 8:1		UVM10L 8.1 ohne ausziehbares Abdruckrahmen	UVM10L 10.9 mit ausziehbarem Abdruckrahmen
A	Länge der Bühnenöffnung	4.2 m	
B	Breite der Bühnenöffnung	1.0-2.15 m	
C	Auszug Abdruckrahmen	0.2 bis 3.75 m	0.2 bis 6.55 m
D	Abstand Schutzwalze/Abdruckrollen	4.6 bis 8.1 m	4.6 bis 10.9 m
E	Länge bei eingefahrenem Abdruckrahmen	5.6 m	8,2 m
F	Breite	3.0 bis 4.0 m	
G	Abstand Tragseile	2.5 bis 3.5 m	
H	Gesamthöhe	4.0 m	
I	Höhe des Unterbaus	1.4 m	
J	Geländerhöhe	1.1m	
M	Transporthöhe	~ 2.88 m	
N	Transportbreite	~ 2.5 m	
Max. zulässige Windgeschwindigkeit		12,5 m/s = 45 km/h	
Seilgeschwindigkeit		9m/min (50Hz) - 11m/min (60Hz)	
Temperaturbereich		-10 bis +50 °C	
Eigengewicht inkl. Tragseile und Zuleitungskabel		1425 kg	1495 kg
Tragfähigkeit		450 kg	380 kg
Tragfähigkeit (je Bühnenhälfte)		225 kg	190 kg
Fangvorrichtung (2x)		Blocstop™ BSO EFA 1030	
Winde (2x)		tirak™ X 1030P	
Tragfähigkeit (2x)		1000 kg	
Geräuschentwicklung (in 1 m Abstand)		70 dB (A)	
Anschlussspannung		400 V / 50 Hz or 400 V / 60 Hz	
Netzstecker		CEE (3P + N +PE)	
Steuerspannung		48 V / 50 Hz or 48 V / 60 Hz	
Absicherung		16 A	
Schutzart		IP 55	
Länge Zuleitungskabel		max. 150m	
Dimension - Gewicht		(5x2.5mm² - 0.33kg/m)	
Seildurchmesser		Ø 10 mm	

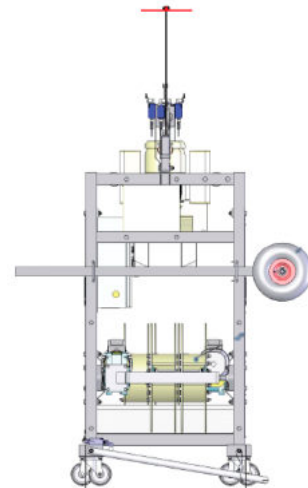
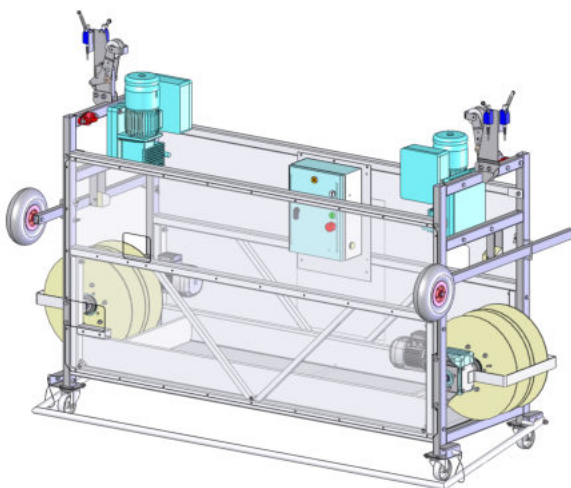
Für 150 m Höhe Europa SF 8:1		UVM10L 8.1 ohne ausziehbares Abdruckrahmen	UVM10L 10.9 mit ausziehbarem Abdruckrahmen
Tragfähigkeit		400 kg	330 kg
Tragfähigkeit (je Bühnenhälfte)		200 kg	165kg
Eigengewicht inkl. Tragseile und Zuleitungskabel		1525 kg	1595 kg
Länge Zuleitungskabel		max. 170m	
Dimension - Gewicht		(5x4mm² - 0.49kg/m)	

Arbeitsbühne ALTA P

- Entspricht der Norm DIN EN 1808
- Optimierte Version basierend auf den ALTA L Bühnen
- Mit innenliegender Winde und Seilwicklern
- Für Arbeitshöhen von 120 m bzw. 160 m
- Mit der bewährten tirak™-Winde ausgestattet
- Solide Struktur aus Aluminium-Legierung
- Geringer Wartungsaufwand
- Einfacher Brüstungsüberstieg dank niedriger Bühnenhöhe

Die Modellreihe der ALTA P Bühnen wurde für eine breite Anwendungsvielfalt des permanenten Höhenzugangs, speziell auf die Wünsche der Kunden zugeschnitten, entwickelt.

Die Bühne dient dazu den Benutzer an seinen hochgelegenen Arbeitsplatz zu befördern, um dort z.B. Fensterputzarbeiten, Wartungsarbeiten an der Fassade, Mal- oder Dekorationsarbeiten, Sanierungen oder Reparaturen durchzuführen. Diese Bühnen sind für zwei verschiedene Höhen erhältlich; die Standardhöhe beträgt 120 m, aber auch 160 m sind möglich.



Art.-Nr.	Typ	Bühnenelement	Höhe	tirak™-Winde	Bemerkung
191029	ALTA P	2 m	120m	X300P	-
191039					mit Anschluss zum horizontalen Verfahren
191129			160m	X400P	-
191059					mit Anschluss zum horizontalen Verfahren

Bühnenelemente Länge 3 m auf Anfrage!

Seile sind im Lieferumfang nicht enthalten

Zubehör

Art.-Nr.	Typ
13628	Wassertank
29787	Box zum Verstauen des Seils / Kabels
40968	Pneumatische Rolle auf Teleskopstange inkl. 2 Befestigungssätzen

Weiteres Zubehör auf Anfrage!

Servicelifte GlobeTrac

- Bewährte tirak™ Seilzug-Technologie
- Verbesserte Effizienz
- Wirtschaftlichkeit
- Komfort und Sicherheit
- Einfache Wartung
- Neue tirak™ Seilwindengeneration mit integrierter Fangvorrichtung, Überlastschutz und Sicherheitsbremse
- Weniger Seilverschleiß dank des neuen tirak™-Windenkonzepts
- Bis zu 35% geringere Installationskosten
- Spitzenbelastung unter 60% der gesetzlichen Anforderungen



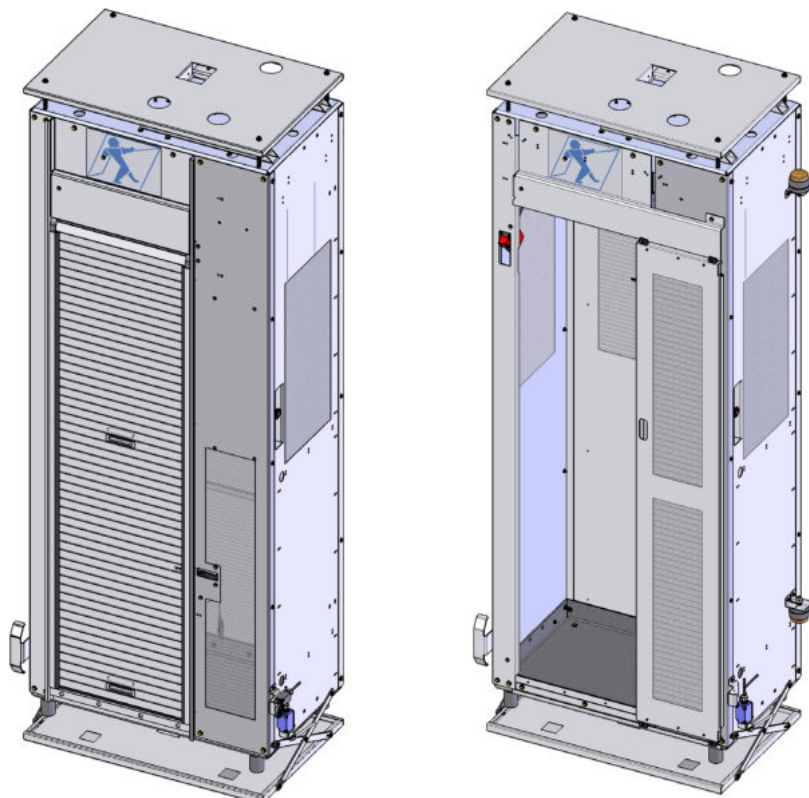
Die Servicelifte sind entwickelt worden, um Service- und Wartungsmonteure der Windenergieanlage vom Boden zum Maschinenhaus zu befördern. So bleibt es den Monteuren erspart auf einer Leiter im Mastinneren hochklettern zu müssen. Als Antrieb sind die Servicelifte mit unserer bewährten tirak™-Winde ausgestattet. Eine integrierte Fangvorrichtung sichert die Aufstiegshilfe an einem zusätzlichen Sicherheitsseil.

Eigenschaften des Globetrac W SL & W SH:

- Seilgeführt
- Konstruktion mit zweiteiliger Schiebetür (SL Version) oder Rolltür (SH Version)
- Lift und Winde als komplettes System
- Alle Funktionen in Reichweite
- Zentrales Steuergerät im Service Lift, Plug&Play-Modul
- Sicherheitsüberwachung der Tür durch Verriegelungsschalter
- Geführtes Stromkabel
- Elektrisch / mechanisches Verriegelungssystem an den verschiedenen Arbeitsebenen
- Erfüllt die Maschinenrichtlinie 2006/42/EG und EN 1808:2010-11

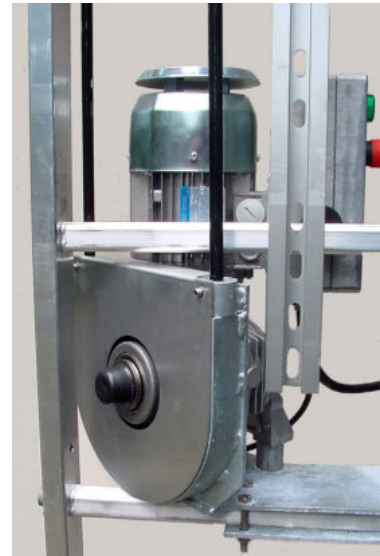


Für weitere Informationen zum Globetrac scannen Sie bitte den QR-Code.



Tractelift™ I und II

- Weniger Belastung auf Arme und Beine während des Kletterns
- Verringerung der Mitarbeiterermüdung und Verletzungen
- Steigerung der Produktivität und der Sicherheit
- Einfache Installation
- Geringer Schulungsaufwand
- Für alle senkrechten Leitern geeignet



Die Kletterhilfen Tractelift™ bieten dem Benutzer Unterstützung beim Klettern und entlasten ihn so beim Auf- und Abstieg. Der Tractelift™ I entlastet den Benutzer um 40 kg seines Gewichtes. Das System startet direkt beim Klettern und schaltet sich ab, sobald der Benutzer stoppt.

Der Tractelift™ II unterstützt darüber hinaus mit einer Kraft von bis zu 75 kg. Diese Kraft kann individuell an einer Fernbedienung mit beleuchtetem Display eingestellt werden.

Beide Modelle sind auf Wunsch mit einem fest installierten oder einem abnehmbaren Motor erhältlich.

Bei beiden Modellen befestigt der Benutzer eine Seilklemme an dem umlaufenden Rundriemen. Die mitgelieferte Verlängerung muss stets zwischen Auffanggurt und Seilklemme befestigt werden.



Tractelift™ I

Tractelift™ II



Persönliche Schutzausrüstung gegen Absturz (PSAgA)

Auffanggurte und Haltegurte.....	Seite 130
Auffangsysteme	Seite 148
Verbindungsmittel.....	Seite 160
Laufsicherungen und Anschlagpunkte	Seite 168
Notfallgeräte und Seilarbeitsgeräte	Seite 179
Zubehör	Seite 183
FABA™ Steigschutzsysteme.....	Seite 185

Standard Auffanggurte

Nach EN 361



ET 10 (EN 361)



ET 11 (EN 361)



HT 10 (EN 361)



HT 11 (EN 361)



HT 21 (EN 361)

Art.-Nr.	Größe	Typ	Beschreibung/Ausstattung
50402	-	ET 10	Rückenfangöse (nur in Größe M lieferbar)
50422	-	ET 11	Brust- und Rückenfangöse (nur in Größe M lieferbar)
31142	S	HT 10	Rückenfangöse, ohne Gesäßgurt
17892	M		
29702	XL		
31192	S	HT 11	wie HT 10, zusätzlich mit Gesäßgurt
10002	M		
31182	XL		
31582	S	HT 21	wie HT 11, Brustfangöse: 2 Gurtbandschlaufen
10012	M		
29722	XL		

Körpermaße und Gurtgrößen

	S	M	XL
A	60 - 100	80 - 120	100 - 160
B	75 - 100	90 - 110	100 - 125
C	45 - 80	45 - 100	45 - 120
D	55 - 65	65 - 80	80 - 90

Technische Auffanggurte

Nach EN 361 (außer HT 9)



HT 22 (EN 361)



HT 22 Rescue (EN 361)



HT 31 (EN 361)



HT 42 (EN 361)



HT 43 (EN 361)



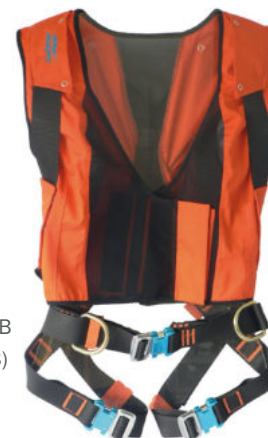
Rettungsdreieck HT 9

Art.-Nr.	Größe	Typ	Beschreibung/Ausstattung
31592	S	HT 22	Brust- und Rückenfangöse: zentraler D-Ring, geschmiedet
14002	M		
28502	XL		
31832	S	HT 22 BA	wie HT 22, mit Clickverschlüssen
31822	M		
31842	XL		
44952	S	HT 22 Rescue	wie HT 22, zusätzlich ausgestattet mit einer, an den Schultergurten festgenähten Rettungsschleufe für die vertikale Rettung
44962	M		
44972	XL		
31602	S	HT 31	Rückenfangöse
10022	M		
31102	XL		
31862	S	HT 31 BA	wie HT 31, mit Clickverschlüssen
31852	M		
31872	XL		
31622	S	HT 42	Brustfangöse: zwei geschmiedete D-Ringe
10042	M		
31082	XL		
31922	S	HT 42 BA	wie HT 42, mit Clickverschlüssen
31912	M		
31932	XL		
33302	S	HT 43	wie HT 42, zusätzliche Brustfangöse: zentraler D-Ring, geschmiedet
33292	M		
33312	XL		
33332	S	HT 43 BA	wie HT 43, mit Clickverschlüssen
33322	M		
33342	XL		
17622	-	Rettungsdreieck HT 9	Einheitsgröße; mehrere Gurtbandschlaufen & verschiedene Möglichkeiten zum Anschlagen des Abseilgeräts; einfaches Anlegen, auch bei einer auf dem Boden liegenden bewusstlosen Person möglich; Material: Cordura-Gewebe

Auffanggurt für Frauen: HT Ladytrac™

Nach EN 361/ 358

- Gewinner der Innovationspreise auf der Sicur/Madrid im Jahr 2012, der Expoprotection/Paris und der BAUMA/München im Jahr 2010.
- Ein Design, das speziell für die weibliche Körperform ausgelegt ist
- Unangenehme Reibung durch die Haltegurte am Oberkörper wird vermieden
- Geringeres Risiko von Brustverletzungen, die durch den Kontakt mit Gurten im Fall verursacht werden können
- Komfort für Frauen: leichter Gurt mit elastischem Gewebe
- Das patentierte Konzept gewährleistet eine ideale Positionierung der Gurte am weiblichen Körper



HT Ladytrac™ B
(EN 361/358)

Art.-Nr.	Größe	Typ	Beschreibung / Ausstattung
55882	S/M	HT Ladytrac™	Auffanggurt für Frauen mit Rückenfangöse, mit spezieller Schulterführung durch integrierte Weste aus Stretch und Polycotton für einen großen Tragekomfort, mit Clickverschlüssen, nach EN 361
55892	L/XL		
55282	S/M	HT Ladytrac™ B	wie Ladytrac™; mit integriertem Haltegurt nach EN 358
55292	L/XL		

Technische Auffanggurte mit exklusiver Beinberiemung

Nach EN 361, alle Gurte sind mit einer Rückenfangöse ausgestattet.



HT 44
(EN 361)



HT 45
(EN 361)



HT 46
(EN 361)

Art.-Nr.	Größe	Typ	Beschreibung / Ausstattung
44102	S	HT 44	Auffanggurte mit Bergsport-Beinberiemung; mit 2 Brustfangösen
44112	M		
44122	XL		
50732	S	HT 44 BA	wie HT 44, mit Clickverschlüssen
50742	M		
50752	XL		
55012	S	HT 45	Auffanggurt mit Bergsport-Beinberiemung; mit 1 Brustfangöse
55022	M		
55032	XL		
53072	S	HT 45 BA	wie HT 45, mit Clickverschlüssen
53082	M		
53092	XL		
55042	S	HT 46	Auffanggurt mit Bergsport-Beinberiemung; mit 3 Brustfangösen
55052	M		
55062	XL		
52972	S	HT 46 BA	wie HT 46, mit Clickverschlüssen
52982	M		
52992	XL		

Technische Auffanggurte mit exklusiver Beinberiemung & optional mit Elastrac™- Komfort

Nach EN 361, alle Gurte sind mit einer Rückenfangöse ausgestattet.



HT 44 E (EN 361)



HT 45 E (EN 361)



HT 46 E (EN 361)

Art.-Nr.	Größe	Typ	Beschreibung/Ausstattung
55672	S	HT 44 E	Auffanggurte mit Bergsport-Beinberiemung; mit 2 Brustfangösen; mit Elastrac™ für mehr Komfort und Bewegungsfreiheit
55682	M		
55692	XL		
54892	S	HT 44 BA E	wie HT 44 E, mit Clickverschlüssen
54902	M		
54912	XL		
55702	S	HT 45 E	Auffanggurt mit Bergsport-Beinberiemung; mit Elastrac™ für mehr Komfort und Bewegungsfreiheit, mit 1 Brustfangöse
55712	M		
55722	XL		
54922	S	HT 45 BA E	wie HT 45 E, mit Clickverschlüssen
54932	M		
54942	XL		
55732	S	HT 46 E	Auffanggurt mit Bergsport-Beinberiemung; mit 3 Brustfangösen; mit Elastrac™ für mehr Komfort und Bewegungsfreiheit
55742	M		
55752	XL		
54952	S	HT 46 BA E	wie HT 45 E, mit Clickverschlüssen
54962	M		
54972	XL		

Elastrac™

Die neue Serie der Elastrac Auffanggurte HT 44, HT 45 und HT 46 ist die erste Generation von Gurten mit diesem sehr hohen Komfort. Diese Auffanggurte zeichnen sich durch ihre neuartige Beinberiemung und die Gurtbandführung aus. Durch diese neuartige Gurtführung wird eine optimale Bewegungsfreiheit im Schulterbereich erreicht. Die Dehnungselemente dieser Auffanggurte ermöglichen eine optimale Anpassung an den Körper des Benutzers. Die Bewegungsfreiheit beträgt 4 cm. Im Labor wurden über 1.000.000 Bewegungszyklen positiv durchgeführt.



Technische Auffanggurte mit exklusiver Beinberiemung, X-PAD™ & optional mit Elastrac™- Komfort

Nach EN 361, alle Gurte sind mit einer Rückenfangöse ausgestattet.



HT 54 E XP(EN 361)



HT 55 A XP (EN 361)



HT 56 A XP (EN 361)

Art.-Nr.	Größe	Typ*	Beschreibung/Ausstattung
65502	S	HT 54 XP	Auffanggurte mit Bergsport-Beinberiemung und flexiblen Umlenkschnallen; mit 2 seitlichen Brustösen, X-PAD Rückenpolster für mehr Tragekomfort und einfacheres Anlegen, großer D-Ring erleichtert das rückwärtige Anschlagen
65512	M		
65522	XL		
65532	S	HT 54 A XP	wie HT 54 XP, mit Clickverschlüssen inkl. Doppelverriegelung und Präzisionseinstellung
65542	M		
65552	XL		
65592	S	HT 55 XP	Auffanggurte mit Bergsport-Beinberiemung und flexiblen Umlenkschnallen; mit 1 zentralen Brustöse, X-PAD Rückenpolster für mehr Tragekomfort und einfacheres Anlegen, großer D-Ring erleichtert das rückwärtige Anschlagen
65602	M		
65612	XL		
65622	S	HT 55 A XP	wie HT 55 XP, mit Clickverschlüssen inkl. Doppelverriegelung und Präzisionseinstellung
65632	M		
65642	XL		
65652	S	HT 55 A E XP	wie HT 55 A XP, mit Elastrac™ für mehr Komfort und Bewegungsfreiheit
65662	M		
65672	XL		
65302	S	HT 56 XP	Auffanggurte mit Bergsport-Beinberiemung und flexiblen Umlenkschnallen; mit 1 zentralen Brustöse & 2 seitlichen Brustösen, X-PAD Rückenpolster für mehr Tragekomfort und einfacheres Anlegen, großer D-Ring erleichtert das rückwärtige Anschlagen
65312	M		
65322	XL		
65332	S	HT 56 A XP	wie HT 56 XP, mit Clickverschlüssen inkl. Doppelverriegelung und Präzisionseinstellung
65342	M		
65352	XL		
65682	S	HT 56 A E XP	wie HT 56 A XP, mit Elastrac™ für mehr Komfort und Bewegungsfreiheit
65692	M		
65702	XL		

X-PAD™ Rückenpolster

Das innovative X-PAD™ Rückenpolster erleichtert das Anlegen des Auffanggurtes, da es steif genug ist den Gurt in Form zu halten und sorgt gleichzeitig durch sein geringes Gewicht und den elastischen Schaumstoff, die sich perfekt dem Körper anpasst, für optimalen Tragekomfort. Die Bienenwabenstruktur dieses Schaumstoffs gewährleistet eine gute Belüftung und somit eine geringe Schwitzgefahr. Zwei Sicherheitsschlaufen mit Druckknopfverschluss können zum Sichern von Verbindungsmitteln und Auffangsystemen verwendet werden, wenn diese nicht im Einsatz sind. Die Gurtdurchführungen im Schaumstoff sichern den korrekten Gurterlauf beim Anlegen.



Auffanggurte mit integriertem Haltegurt

Nach EN 361/358/813



EN 361/358
HT Electra



EN 361/358/813
HT Greentool



EN 361/358/813
HT Promast



EN 361/358/813
HT Secours



EN 361/358/813
HT Transport

Art.-Nr.	Größe	Typ*	Beschreibung/Ausstattung
65272	S	HT Electra A XP	Auffanggurte mit Bergsport-Beinberiemung und flexiblen Umlenkschnallen; 2 x Gurtbandschlaufe als Auffangöse im Brustbereich, 2 seitlichen Halteösen, X-PAD Rückenpolster für mehr Tragekomfort und einfacheres Anlegen, Rückenöse: großer D-Ring erleichtert das rückwärtige Anschlagen, beweglicher Hüftgurt Drehung um ca. 150° mit Führungsband inkl. Doppelverriegelung und Präzisionseinstellung, mit Clickverschlüssen
65282	M		
65292	XL		
65912	S	HT Electra A E XP	wie HT Electra A XP, mit Elastrac™ für mehr Komfort und Bewegungsfreiheit
65922	M		
65932	XL		
66002	S	HT Greentool A XP	Auffanggurte mit Bergsport-Beinberiemung und flexiblen Umlenkschnallen; 2 seitlichen Halteösen, X-PAD Rückenpolster für mehr Tragekomfort und einfacheres Anlegen, Rückenöse: großer D-Ring erleichtert das rückwärtige Anschlagen, einstellbare Sitzplatte für Arbeiten in sitzender Position, mit Clickverschlüssen
66012	M		
66022	XL		
66032	S	HT Greentool A E XP	wie HT Greentool A XP, mit Elastrac™ für mehr Komfort und Bewegungsfreiheit
66042	M		
66052	XL		
65242	S	HT Promast A XP	Auffanggurte mit Bergsport-Beinberiemung und flexiblen Umlenkschnallen; 2 seitlichen Halteösen, X-PAD Rückenpolster für mehr Tragekomfort und einfacheres Anlegen, Rückenöse: großer D-Ring erleichtert das rückwärtige Anschlagen, im Brustbereich Gurtbandschlaufen als Auffangöse, Abseilöse für Arbeiten am hängenden Seil, 2 große Werkzeugschlaufen mit Clickverschlüssen
65252	M		
65262	XL		
65712	S	HT Promast A E XP	wie HT Promast A XP, mit Elastrac™ für mehr Komfort und Bewegungsfreiheit
65722	M		
65732	XL		
66132	S	HT Secours XP	Auffanggurte mit Bergsport-Beinberiemung und flexiblen Umlenkschnallen, einstellbare Schulter- und Beingurte; 1 Auffangöse im Brustbereich, 2 seitlichen Halteösen, X-PAD Rückenpolster für mehr Tragekomfort und einfacheres Anlegen, Rückenöse: großer D-Ring erleichtert das rückwärtige Anschlagen, 2 große Werkzeugschlaufen
66142	M		
66152	XL		
65882	S	HT Secours A XP	wie HT Secours XP, mit Clickverschlüssen
65892	M		
65902	XL		
65942	S	HT Transport A XP	Auffanggurte mit Bergsport-Beinberiemung und flexiblen Umlenkschnallen, 2 seitliche Halteösen, 2 x Gurtbandschlaufe im Brust- und Bauchbereich als Auffangösen, X-PAD Rückenpolster für mehr Tragekomfort und einfacheres Anlegen, Rückenöse: großer D-Ring erleichtert das rückwärtige Anschlagen, 2 große Werkzeugschlaufen
65952	M		
65962	XL		
65972	S	HT Transport A E XP	wie HT Transport A XP, mit Elastrac™ für mehr Komfort und Bewegungsfreiheit
65982	M		
65992	XL		

* XP = mit Rückenpolster X-PAD; A = mit Clickverschlüssen; E = mit Elastrac™ Flexibilitätssystem

Auffanggurte mit integriertem Haltegurt

Nach EN 361/358



HT Windmill



HT 33



HT 34

Art.-Nr.	Größe	Typ	Beschreibung/Ausstattung
50882	S	HT Windmill	Auffangöse im Rücken- und Brustbereich geschmiedeter D-Ring, seitliche Halteösen 2 geschmiedete D-Ringe, Hüft- und Beingurte mit Einstellung durch Eindornschnallen, große Werkzeugschlaufen, gepolsterter Hüftgurt
50892	M		
50902	XL		
33042	S	HT 33	gepolsterter Haltegurt: Breite 160mm; seitliche Halteösen: zwei D-Ringe, Weite ca. 40mm
18012	M		
12322	XL		
33062	S	HT 33 BA	wie HT 33, mit Clickverschlüssen
33052	M		
33072	XL		
35352	S	HT 34	gepolsterter Haltegurt: Breite 160mm; seitliche Halteösen: zwei D-Ringe, Weite ca. 40mm, 3 x Brustfangöse
35362	M		
35372	XL		
40782	S	HT 34 BA	wie HT 34, mit Clickverschlüssen
40792	M		
40802	XL		

Standards der Tractel® Gurte

Typ	Anschlagösen				Verstellbarkeit	Farbe Schultern /Beine
	361 Rücken	361 Brust	358 Halten	813 Arbeiten		
HT Electra	•	•	•	•	3-fach	blau/schwarz
HT Greentool	•	•	•	•	4-fach	blau/schwarz
HT Promast	•	•	•	•	3-fach	blau/schwarz
HT Secours	•	•	•	•	6-fach	blau/schwarz
HT Transport	•	•	•	•	3-fach	blau/schwarz
HT Windmill	•	•	•	•	4-fach	blau/schwarz
HT 33 (BA)	•	•	•	•	4-fach	blau/schwarz
HT 34 (BA)	•	•	•	•	4-fach	blau/schwarz
HT Easyclimb	•	•	•	•	4-fach	blau/schwarz

Auffanggurte für Steigschutzsysteme

HT Easyclimb

Nach EN 361/ 358

- Patentiertes System
- Zugelassen an Systemen nach EN 353.1
- Ermöglicht komfortables und sicheres Auf- und Absteigen an Steigschutzsystemen mit fester Führung
- Ausstattung mit einer vorderen, vollwertigen Aufreiß-Auffangöse D-Ring
- Im Gegensatz zu herkömmlichen Auffanggurten verhindert sein patentiertes Design das Umdrehen des Körpers, somit werden schwerwiegende Verletzungen im Falle eines Sturzes vermieden



Art.-Nr.	Größe	Typ	Beschreibung/Ausstattung
66482	S	HT Easyclimb A XP	Auffanggurte mit Bergsport-Beinberiemung und flexiblen Umlenkschnallen; mit 1 Aufreiß-Auffangöse, 2 seitlichen Brustösen & 2 seitlichen Halteösen, X-PAD Rückenpolster für mehr Tragekomfort und einfacheres Anlegen, großer D-Ring erleichtert das rückwärtige Anschlagen, mit Clickverschlüssen inkl. Doppelverriegelung und Präzisionseinstellung
66492	M		
66502	XL		
66452	S	HT Easyclimb A E XP	wie HT Easyclimb A XP, mit Elastrac™ für mehr Komfort und Bewegungsfreiheit
66462	M		
66472	XL		

HT 120

Nach EN 361

- Ökonomische Alternative zum HT Easyclimb



Öse beim Klettern in Bauchhöhe



Kontrolliert aufgerissener Gurt



Öse in Brusthöhe nach Absturz

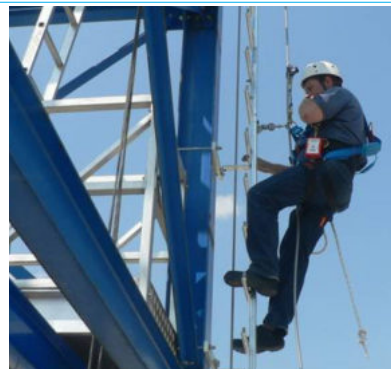


Art.-Nr.	Größe	Typ	Beschreibung / Ausstattung
61702	S	HT 120	Auffanggurte mit Bergsport-Beinberiemung; mit 1 Aufreiß-Auffangöse, 2 seitlichen Brustösen, großer D-Ring erleichtert das rückwärtige Anschlagen, mit Flachschnallen
61712	M		
61722	XL		

HT 120



HT Easyclimb



* XP = mit Rückenpolster X-PAD; A = mit Clickverschlüssen; E = mit Elastrac™ Flexibilitätssystem

Haltegurte zur Arbeitsplatzpositionierung

Nach EN 361/358



CE 01



CE 02



CE 03



CE 04



CE 05

Art.-Nr.	Größe	Typ	Beschreibung/Ausstattung
-	-	Haltegurt	Rückenpolster, Polsterhöhe ca. 160 mm; Halteösen D-Ringe (Weite ca. 40mm); Befestigungsösen für Werkzeug; kann durch Gurtbänder an die Auffanggurte HT 11 bis HT 43 angekoppelt werden
32882	S	CE 01	mit 2 seitlichen Halteösen
10052	M		
10062	XL		
32892	S	CE 02	mit 2 großen freistehenden Halteösen aus Schmiedestahl
10082	M		
10092	XL		
11812	S	CE 03	mit 2 Halteösen D-Ringe aus tiefgezogenem Stahl
11792	M		
11802	XL		
11842	S	CE 04	mit 2 Halteösen, 2 Halteösen im Bauchbereich D 45mm
11822	M		
11832	XL		
33132	M	CE 05	mit 2 Halteösen D-Ringe aus Schmiedestahl, festvernähtem, nicht längenverstellbarem Halteseil; Länge 1,5 m; Karabiner M 10



PSA-Sets

Die PSA-Sets bieten eine Grundausstattung für spezielle Anwendungsfälle. Alle Sets sind verwendungsbereit einschließlich Zubehör; sie können bei Bedarf mit zusätzlichen Komponenten ergänzt und so auf die Bedürfnisse des Benutzers zugeschnitten werden.

PSA-Set 1

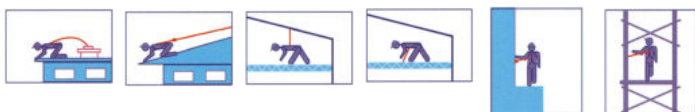
Anwendungsbereiche (u.a.):

auf Trägern, an Absturzkanten

Tätigkeiten (z.B.):

Zimmerleute, Stahlbauer, Monteure

Einsatz: vertikal/horizontal



Art.-Nr.	Typ/Größe	Beschreibung/Ausstattung
14002	HT 22	Auffanggurt, Rücken- und Brustfangöse (geschmiedete D-Ringe), Bein- und Schultergurte verstellbar
12582	LCA 1,5-41-51	Verbindungsmittel mit integriertem Bandfalldämpfer, Länge 1,50 m
50992	Combipro 20	Gerätebeutel Combipro 20, Inhalt ca. 20 l
98878	S	PSA-Set 1
98888	M	
98898	XL	

PSA-Set 2

Anwendungsbereiche (u.a.):

auf Leitern, an Fassaden

Tätigkeiten (z.B.):

Bauberufe, Stahlbauer, Monteure

Einsatz: vertikal



Art.-Nr.	Typ/Größe	Beschreibung/Ausstattung
10002	HT 11	Auffanggurt, Rückenfangöse (geschmiedeter D-Ring), Beingurte verstellbar
34118	stopfor™ P 0,3-41-15-41	Mitlaufendes Auffanggerät (Seilkürzer), integrierte Falldämpfung, nicht vom Seil abnehmbar, mit 15 m RLX-Führungsseil (Polyamid, Ø 14 mm, Karabiner M41), Länge Verbindungsmittel 0,30 m, Karabiner M41
50992	Combipro 20	Gerätebeutel Combipro 20, Inhalt ca. 20 l
98908	S	PSA-Set 2
98918	M	
98928	XL	

PSA-Sets

Die PSA-Sets bieten eine Grundausstattung für spezielle Anwendungsfälle. Alle Sets sind verwendungsbereit einschließlich Zubehör; sie können bei Bedarf mit zusätzlichen Komponenten ergänzt und so auf die Bedürfnisse des Benutzers zugeschnitten werden.

PSA-Set 3

Anwendungsbereiche (u.a.):

auf Leitern, an Fassaden

Tätigkeiten (z.B.):

Bauberufe, Stahlbauer, Monteure

Einsatz: vertikal



Art.-Nr.	Typ/Größe	Beschreibung/Ausstattung
14002	HT 22	Auffanggurt, Rücken- und Brustfangöse (geschmiedete D-Ringe), Bein- und Schultergurte verstellbar
34118	stopfor™ P 0,3-41-15-41	Mitlaufendes Auffanggerät (Seilkürzer), integrierte Falldämpfung, nicht vom Seil abnehmbar, mit 15 m RLX-Führungsseil (Polyamid, Ø 14 mm, Karabiner M41), Länge Verbindungsmittel 0,30 m, Karabiner M41
10652	LC 2-BB	Anschlagseil, Länge 2,00 m, zwei Schlaufen 10 cm
12282	Tragkasten I	Geräte-Tragkasten aus Kunststoff; Maße: ca. 550 x 280 x 270 mm
91238	S	PSA-Set 3
30638	M	
91348	XL	

PSA-Set Standard

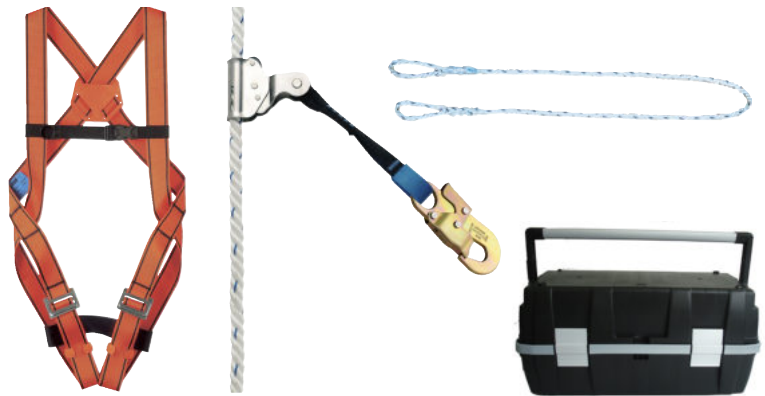
Anwendungsbereiche (u.a.):

auf Leitern, an Fassaden

Tätigkeiten (z.B.):

Bauberufe, Stahlbauer, Monteure

Einsatz: vertikal



Art.-Nr.	Typ/Größe	Beschreibung/Ausstattung
10002	HT 11	Auffanggurt, Rückenfangöse (geschmiedeter D-Ring), Beingurte verstellbar
34118	stopfor™ P 0,3-41-15-41	Mitlaufendes Auffanggerät (Seilkürzer), integrierte Falldämpfung, nicht vom Seil abnehmbar, mit 15 m RLX-Führungsseil (Polyamid, Ø 14 mm, Karabiner M41), Länge Verbindungsmittel 0,30 m, Karabiner M41
10652	LC 2-BB	Anschlagseil, Länge 2,00 m, zwei Schlaufen 10 cm
12282	Tragkasten I	Geräte-Tragkasten aus Kunststoff; Maße: ca. 550 x 280 x 270mm
91468	S	PSA-Set Standard
65098	M	
91398	XL	

PSA-Sets

Die PSA-Sets bieten eine Grundausstattung für spezielle Anwendungsfälle. Alle Sets sind verwendungsbereit einschließlich Zubehör; sie können bei Bedarf mit zusätzlichen Komponenten ergänzt und so auf die Bedürfnisse des Benutzers zugeschnitten werden.

PSA-Set Plattform



Anwendungsbereiche (u.a.):

auf Leitern, Plattformen und Flachdächern

Tätigkeiten (z.B.):

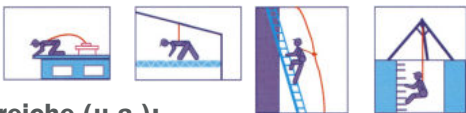
Zimmerleute, Stahlbauer, Monteure, Bauberufe

Einsatz: vertikal/horizontal

Der stopfor™ KSM besitzt die horizontale und vertikale Zulassung nach EN 353-2.

Art.-Nr.	Typ/Größe	Beschreibung/Ausstattung
14002	HT 22	Auffanggurt, Rücken- und Brustfangöse (geschmiedete D-Ringe), Bein- und Schultergurte verstellbar
51132	stopfor™ KSM LS 03-M41	Verbindungsmittel Gurtband, Breite 20 mm, 1 x M41, mit Umkehrsperre und verstärkter Feder
17022	RLXD11 15-41-A	Führungsseil für stopfor™ KSM, Länge 15 m
10652	LC 2-BB	Anschlagseil, Länge 2,00 m, zwei Schlaufen 10 cm
12282	Tragkasten I	Geräte-Tragkasten aus Kunststoff; Maße: ca. 550 x 280 x 270 mm
91298	S	PSA-Set Plattform
91588	M	
91448	XL	

PSA-Set 6



Anwendungsbereiche (u.a.):

auf Flachdächern, Plattformen und Schrägdächern

Tätigkeiten (z.B.):

Zimmerleute, Dachdecker



Einsatz: vertikal/horizontal

Horizontaler Einsatz des blocfor™ mit Gurtband-Verbindungsmittel

Art.-Nr.	Typ/Größe	Beschreibung/Ausstattung
14002	HT 22	Auffanggurt, Rücken- und Brustfangöse (geschmiedete D-Ringe), Bein- und Schultergurte verstellbar
58612	blocfor™AES 10-46-10	HSG, integrierte Falldämpfung, VBM 10 m Drahtseil Ø 4,7 mm, Gewicht ca. 4,40 kg
35032	LS 30-2-10	Gurtband-Verbindungsmittel für den horizontalen Einsatz des Blocfor™10 AES
10652	LC 2-BB	Anschlagseil, Länge 2,00 m, zwei Schlaufen 10 cm
12282	Tragkasten I	Geräte-Tragkasten aus Kunststoff; Maße: ca. 550 x 280 x 270mm
91288	S	PSA-Set 6
30668	M	
91388	XL	

PSA-Sets

Die PSA-Sets bieten eine Grundausstattung für spezielle Anwendungsfälle. Alle Sets sind verwendungsbereit einschließlich Zubehör; sie können bei Bedarf mit zusätzlichen Komponenten ergänzt und so auf die Bedürfnisse des Benutzers zugeschnitten werden.

PSA-Set 7



Anwendungsbereiche (u.a.):

auf Hubarbeitsbühnen, auf Trägern

Tätigkeiten (z.B.):

Instandhaltung, Reinigung

Einsatz: vertikal

Vertikaler Einsatz des blocfor™, Anschlagpunkt oberhalb der Auffangöse am Gurt erforderlich.



Art.-Nr.	Typ	Beschreibung/Ausstattung
10002	HT 11	Auffanggurt, Rückenfangöse (geschmiedeter D-Ring), Beingurte verstellbar
75389	Blocfor™ 2W-47-10	Höhensicherungsgerät mit integriertem Bandfalldämpfer und Verbindungsmittel aus Gurtband, 47 mm Breite; Karabiner M47 am Gurtband und M10 am Gehäuse; Nutzlänge ca. 2,30 m, Gewicht ca. 1,20 kg
50992	Combipro 20	Gerätebeutel Combipro 20, Inhalt ca. 20 l
98938	S	PSA-Set 7
98948	M	
98958	XL	

PSA-Set Oodo-Bag & Oodo-Bag plus

Anwendungsbereiche (u.a.):

auf Leitern, Plattformen und Flachdächern

Tätigkeiten (z.B.):

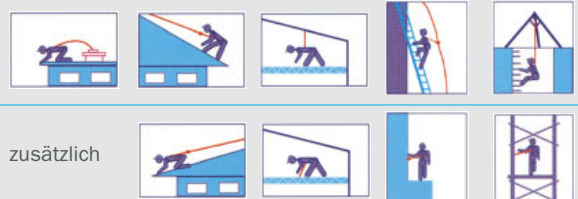
Zimmerleute, Stahlbauer, Monteure, Bauberufende

Einsatz: vertikal/horizontal

Der stopfor™K besitzt die horizontale und vertikale Zulassung nach EN 353-2.



Art.-Nr.	Typ	Beschreibung/Ausstattung
14002	HT 22	Auffanggurt, Rücken- und Brustfangöse (geschmiedete D-Ringe), Bein- und Schultergurte verstellbar
98479	stopfor™ KLS 0,3-41	Mitlaufendes Auffanggerät, vom Seil abnehmbar, Karabiner M41
17022	RLXD11 15-41-A	Führungsseil für stopfor™ KLS, Länge 15 m
40372	LDA 1,5-41-51 (plus)	Verbindungsmittel mit Bandfalldämpfer, Länge 1,50 m, Karabinerhaken M51
36628	AS 19-1,5 (plus)	Bandschlinge (EN 795 Klasse B), Gurtband, Länge 1,50 m
20812	Combipro 30	Gerätebeutel Combipro 30, Inhalt ca. 30 l
91418	S	PSA-Set Oodo-Bag
80048	M	
91428	XL	
91438	S	PSA-Set Oodo-Bag plus
80998	M	
91458	XL	



PSA-Sets

Die PSA-Sets bieten eine Grundausstattung für spezielle Anwendungsfälle. Alle Sets sind verwendungsbereit einschließlich Zubehör; sie können bei Bedarf mit zusätzlichen Komponenten ergänzt und so auf die Bedürfnisse des Benutzers zugeschnitten werden.

PSA-Set Hubarbeitsbühnen VBM

Anwendungsbereiche (u.a.):

auf Hubarbeitsbühnen

Tätigkeiten (z.B.):

Instandhaltung, Reinigung

Einsatz: Rückhaltesystem



Art.-Nr.	Typ/Größe	Beschreibung/Ausstattung
14002	HT 22	Auffanggurt, Rücken- und Brustfangöse (geschmiedeter D-Ring), Bein- und Schultergurte verstellbar
10722	LCR 2-10-10	Verbindungsstück als Rückhaltesystem, stufenlos längenverstellbar durch Reibschnalle, 2 Karabinerhaken M10, Länge 1,00 - 2,00 m
50992	Combipro 20	Gerätebeutel Combipro 20, Inhalt ca. 20 l
99238	S	PSA-Set Hubarbeitsbühnen VBM
98968	M	
99248	XL	

PSA-Set Hubarbeitsbühnen HSG

Anwendungsbereiche (u.a.):

auf Hubarbeitsbühnen

Tätigkeiten (z.B.):

Instandhaltung, Reinigung

Einsatz: Rückhaltesystem



Art.-Nr.	Typ/Größe	Beschreibung/Ausstattung
14002	HT 22	Auffanggurt, Rücken- und Brustfangöse (geschmiedeter D-Ring), Bein- und Schultergurte verstellbar
67952	blocfor™ 1,8A ESD-47-10	Höhensicherungsgerät mit automatischer Aufwicklung, mit Bandfalldämpfer, Gesamtlänge 1,8 m, Karabiner M10 & M47
50992	Combipro 20	Gerätebeutel Combipro 20, Inhalt ca. 20 l
99208	S	PSA-Set Hubarbeitsbühnen HSG
99218	M	
99228	XL	

PSA-Sets

Die PSA-Sets bieten eine Grundausstattung für spezielle Anwendungsfälle. Alle Sets sind verwendungsbereit einschließlich Zubehör; sie können bei Bedarf mit zusätzlichen Komponenten ergänzt und so auf die Bedürfnisse des Benutzers zugeschnitten werden.

PSA-Set Sicherheitstraverse

Anwendungsbereiche (u.a.):

an Wandöffnungen

Tätigkeiten (z.B.):

Fensterreiniger, Instandhaltung, Reinigung

Einsatz: vertikal/horizontal



Art.-Nr.	Typ/Größe	Beschreibung/Ausstattung
14002	HT 22	Auffanggurt, Rücken- und Brustfangöse (geschmiedete D-Ringe), Bein- und Schultergurte verstellbar
51132	stopfor™ KSM LS 0,3-M41	Verbindungsmittel Gurtband, Breite 20 mm, 1 x M41, mit Umkehrsperre und verstärkter Feder
17022	RLXD11 15-41-A	Führungsseil für stopfor™ KLS, Länge 15 m
205897	Sicherheits-traverse	Auflageflächen mit Kunststoff ummantelt; Sicherung von 1 Person bis 1100 mm Öffnungsweite, Sicherung von 2 Personen bis 900 mm Öffnungsweite; Gesamtlänge 1400 mm; Gewicht ca. 10 kg
98978	M	PSA-Set Sicherheitstraverse

PSA-Set Gerüstbau

Anwendungsbereiche (u.a.):

im Gerüstbau

Wichtige Information:

Eine Benutzung ist auch an allen anderen hochgelegenen Arbeitsplätzen möglich, wenn der am Bandfalldämpfer befindliche Karabinerhaken direkt in der Rückenöse und nicht in der Schlaufe der Bandverlängerung befestigt wird!

Einsatz: vertikal/horizontal



Art.-Nr.	Typ/Größe	Beschreibung/Ausstattung
-	HT 21-05	Auffanggurt, Rückenöse mit 0,5 m fester Bandverlängerung (nur für das Gewerk Gerüstbau) und Brustfangösen
-	LSA 2,0-41-51	Verbindungsmittel mit integriertem Bandfalldämpfer, Gurtbandlänge 2,00 m, 1 x Karabiner M41, 1 x Gerüstrohrhaken M51
-	Tragetasche	Gerätetasche aus Polyamid mit Reißverschluss und Schultertrageriemen, Maße: ca. 430 x 310 x 150 mm
56462	M	PSA-Set Gerüstbau

PSA-Sets

Die PSA-Sets bieten eine Grundausstattung für spezielle Anwendungsfälle. Alle Sets sind verwendungsbereit einschließlich Zubehör; sie können bei Bedarf mit zusätzlichen Komponenten ergänzt und so auf die Bedürfnisse des Benutzers zugeschnitten werden.

PSA-Set Dachdecker



Anwendungsbereiche (u.a.):

auf Dächern und Leitern

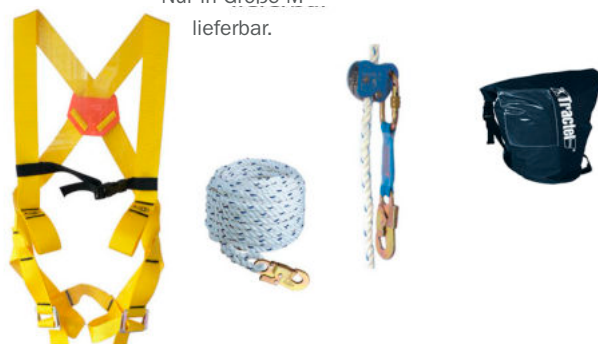
Tätigkeiten (z.B.):

Dachdecker, Zimmerleute

Einsatz: vertikal/horizontal



Nur in Größe M
lieferbar.



Art.-Nr.	Typ/Größe	Beschreibung/Ausstattung
50422	ET 11	Auffanggurt, mit Brust- und Rückenfangöse
106169	stopfor™ BLS 0,3-M41	Mitlaufendes Auffanggerät, vom Seil abnehmbar, Verbindungsmittel Gurtband, Breite 20 mm, 1 x Karabiner M41
12082	RLX14 10-41-A	Führungsseil, Ø14 mm, Karabinerhaken M41, Länge 10 m
50992	Combipro 20	Gerätebeutel Combipro 20, Inhalt ca. 20 l
98988	M	PSA-Set Dachdecker

PSA-Set Premium

Anwendungsbereiche (u.a.):

auf Leitern, Plattformen und Flachdächern

Tätigkeiten (z.B.):

Zimmerleute, Stahlbauer, Monteure, Bauberufe

Einsatz: vertikal / horizontal



Der stopfor™ K besitzt die horizontale und vertikale Zulassung nach EN 353-2.



Art.-Nr.	Typ/Größe	Beschreibung/Ausstattung
52982	HT 46 BA	Komfortauffanggurt, Rücken- und 3 Brustfangösen (geschmiedete D-Ringe), Bergsport-Beinberiemung und Clickverschlüsse
98479	stopfor™ KLS 0,3-41	Mitlaufendes Auffanggerät, vom Seil abnehmbar mit M41
17022	RLXD11 15-41-A	Führungsseil für stopfor™ KLS, Länge 15 m
53992	LSEA 1,5-41-51	Verbindungsmittel mit Bandfalldämpfer, Länge 1,50 m mit 1 x M41, 1 x M51
36628	AS 19-1,5	Bandschlinge (EN 795 Klasse B), Gurtband, Länge 1,50 m
60252	TR 2000	Schutzhelm nach EN 397/EN 50365, Farbe: blau
20812	Combipro 30	Gerätebeutel Combipro 30, Inhalt ca.30 l
91948	S	PSA-Set Premium
91958	M	
91968	XL	

PSA-Sets

Die PSA-Sets bieten eine Grundausstattung für spezielle Anwendungsfälle. Alle Sets sind verwendungsbereit einschließlich Zubehör; sie können bei Bedarf mit zusätzlichen Komponenten ergänzt und so auf die Bedürfnisse des Benutzers zugeschnitten werden.

PSA-Set Bau



Anwendungsbereiche (u.a.):

auf Leitern, Plattformen und Flachdächern

Tätigkeiten (z.B.):

Zimmerleute, Stahlbauer, Monteure, Bauberufe



Einsatz: vertikal/horizontal

Der stopfor™ K besitzt die horizontale und vertikale Zulassung nach EN 353-2.



Art.-Nr.	Typ/Größe	Beschreibung/Ausstattung
54962	HT 46 BA E	Komfortauffanggurt, Rücken- und 3 Brustfangösen (geschmiedete D-Ringe), Bergsport-Beinberiemung und Clickverschlüsse
53952	LSEA 1,5-10-51	Verbindungsmittel mit Bandfalldämpfer, Länge 2 m mit 1 x M10, 1 x M51
60252	TR 2000	Schutzhelm nach EN 397/EN 50365, Farbe: blau
20812	Combipro 30	Gerätebeutel Combipro 30, Inhalt ca.30 l
91978	S	PSA-Set Bau
91988	M	
91998	XL	



Westen und Zubehör



Easy Jacket



Amerikanische Weste



Französische Weste



Italienische Weste



Polster EP 1

Art.-Nr.	Typ	Beschreibung/ Ausstattung
31782	Easy Jacket	Warnweste zum Einknüpfen der Auffanggurte HT 10/ 11/21/22/31/42/43; Verschluss: Druckknöpfe; Material: Polyester/Baumwolle, Farbe: leuchtend orange
37492	Amerikanische Weste	Warnweste; atmungsaktives Gewebe, Reflektorstreifen, Öffnungen für Auffangöse im Rücken- und Brustbereich, Seitentaschen
40522	Französische Weste	Warnweste; atmungsaktives Gewebe, Öffnungen für Auffangöse im Rücken- und Brustbereich, Seitentaschen mit Klettverschluss
17912	Italienische Weste	Warnweste; atmungsaktives Gewebe, Öffnungen für Auffangöse im Rücken- und Brustbereich, Seitentaschen
44232	Französische Weste & HT 22	Französische Weste mit Auffanggurt HT 22, Größe M
44242	Französische Weste & HT 42	Französische Weste mit Auffanggurt HT 42, Größe M
10112	EP 1	Schulter- / Beinpolster für Auffanggurte (alle Modelle); Druckknöpfe; Farbe: schwarz; 2 Stück
65762	Sitzplatte	als Option für die Gurte HT Secours, HT Promast und HT Transport
32862	Option R	Verbindungsstück als Zubehör für Auffanggurte (EN 354/EN 1497) Gurtband, Länge 0,50m, 3 x Karabiner M 10; zur Rettung eines Verunglückten unter beengten Platzverhältnissen
32872	Option RL	Verbindungsstück als Zubehör für Auffanggurte (EN 354/EN 1497) Gurtband, Länge 0,25m, 2 x Schlaufe; Verlängerung zur Befestigung an der Rückenfingöse eines Auffanggurts
66182	Trittschlinge	Präventive Lösung zur Vermeidung der Abschnürung des Blutkreislaufes (Hängetrauma) durch Reduzierung des Drucks auf die Oberschenkel, einstellbar bis zu 1,20 m, inkl. kleiner schwarzer Tasche mit Reißverschluss
40982	Prusikknoten	spezieller Anschlagpunkt für Baumarbeiten, Öffnungsweite 45 mm, mit 30 mm-Ring
40992	Prusikschlinge	Länge = 0,6 m
51962	Baumpflegeseil	Kernmantelseil, Ø = 12 mm, für Baumarbeiten, Länge: 30 m
51972		Kernmantelseil, Ø = 12 mm, für Baumarbeiten, Länge: 40 m
59332	Wurfsack	um das Baumpflegeseil über einen Ast zu werfen und einen Anschlagpunkt zu schaffen
51922	Kordel	für Wurfsack, Länge 50 m



Option R



Option RL



Trittschlinge



Prusikschlinge



Die neue Generation der Höhensicherungsgeräte Blocfor™

Vorteile der neuen Blocfor™ Geräte:

- Jährliche Überprüfung durch einen Sachkundigen vor Ort möglich; Gerät muss nicht eingeschickt werden
- Vereinfachte Wartung dank optimierter Konstruktion
- Geringere Anzahl an Ersatzteilen im Vergleich zu den Vorgängermodellen
- Horizontal und vertikal zugelassen nach EN 360
- Automatische Auf- und Abwicklung, je nach Bewegung des Benutzers
- Vertikale Bewegung mit 20° Auslenkung nach rechts oder links

Blocfor™ 1,8A ESD

- 1,8 m Gesamtlänge
- Bandfalldämpfer ESD
- Gehäuse aus ABS-glasfaserverstärktem Polyamid für höchste Schlag- und Abriebfestigkeit
- Handlich zu transportieren
- Einfaches Anschlagen am Auffanggurt
- Gehäusegröße 130 mm
- Geringes Gewicht von 0,98 kg



Blocfor™ 5/6 ESD

- 5 m oder 6 m langes Gurtband
- Bandfalldämpfer ESD
- Handlich und leicht mit 2 kg
- Einfache Installation
- Drehbares Verbindungselement
- Verbesserte Sicherheit im Fall eines Sturzes



Für weitere Informationen zum Blocfor™ 5/6 ESD scannen Sie bitte den QR-Code.

Blocfor™ 10 AES

- 10 m Nutzlänge
- Patentiertes AES-System (Absorbing End System) verhindert die Gefahr eines heftigen Stoßes beim Absturz mit vollständig abgerolltem Seil
- Vertikale Zulassung
- Horizontal einsetzbar mit Verbindungsmittel LS 30 (Art.-Nr. 35032)
- Erhältlich mit verzinktem Draht-, Kunstfaser- und Edelstahlseil



Horizontaler Einsatz mit Gurtband-Verbindungsmittel LS 30 (Art.-Nr. 35032)

Höhensicherungsgerät Blocfor™

Nach EN 360



Art.-Nr.	Typ ¹⁾	Karabiner	Beschreibung/Ausstattung	Gewicht ca. (kg)	Einsatz	Verbindungsmittel
67952**	blocfor™ 1,8A ESD-47-10	Gurtband: M47 Gehäuse: M10	Gesamtlänge 1,8 m, automatische Aufwicklung, Bandfalldämpfer	1,02	vertikal/ horizontal	Gurtband 15 mm
67962	blocfor™ 1,8A ESD-47-51	Gurtband: M47 Gehäuse: M51	Gesamtlänge 1,8 m, automatische Aufwicklung, Bandfalldämpfer	1,33		
67972	blocfor™ 1,8A ESD-47-53	Gurtband: M47 Gehäuse: M53	Gesamtlänge 1,8 m, automatische Aufwicklung, Bandfalldämpfer	1,34		
75389	blocfor™ 2W-47-10	Gurtband: M47 Gehäuse: M10	Gesamtlänge 2,05 m, Gehäuse Kunststoff, Bandfalldämpfer	1,20	vertikal	Gurtband 47 mm
75679	blocfor™ 2W-47-51	Gurtband: M47 Gehäuse: M51	Gesamtlänge 2,30 m, Gehäuse Kunststoff, Bandfalldämpfer	1,50		
60402	blocfor™ 5ESD	Gurtband: M47 Gehäuse: M10	Gesamtlänge 5 m, automatische Aufwicklung, Bandfalldämpfer	2	vertikal/ horizontal	Gurtband 25 mm
60392	blocfor™ 6ESD	Gurtband: M47 Gehäuse: M10	Gesamtlänge 6 m, automatische Aufwicklung, Bandfalldämpfer			
58612	blocfor™10 GA AES M46-M10	Seil: M 46 Gehäuse: M10	Gesamtlänge 10 m, Absorbing End System	4,86	vertikal/horizontale*	verzinktes Drahtseil (Ø 4,7 mm)
58622	blocfor™10 CI AES M46-M10	Seil: M 46 Gehäuse: M10	Gesamtlänge 10 m, Absorbing End System			Edelstahlseil (Ø 4,7 mm)
58632	blocfor™10 SR AES M46-M10	Seil: M 46 Gehäuse: M10	Gesamtlänge 10 m, Absorbing End System	4,75		Kunstfaserseil (Ø 5,5 mm)
58642	blocfor™10 GA AES M47-M10	Seil: M 47*** Gehäuse: M10	Gesamtlänge 10 m, Absorbing End System	4,86		verzinktes Drahtseil (Ø 4,7 mm)
58652	blocfor™10 CI AES M47-M10	Seil: M 47*** Gehäuse: M10	Gesamtlänge 10 m, Absorbing End System			Edelstahlseil (Ø 4,7 mm)



* Horizontale Zulassung mit Verbindungsmittel LS 30-2-10 (Art.-Nr.: 35032)

*** ohne Absturzanzeiger

¹⁾ GA = verzinktes Drahtseil; CI = Edelstahlseil; SR = Kunstfaserseil

** Der Blocfor™ 1,8A ESD-47-10 ist geprüft für Arbeiten in Hubarbeitsbühnen über Doppelkante mit einem Radius von $\geq 0,5$ mm.

Höhensicherungs- und Rettungshubgerät Blocfor™

Nach EN 360/1496



blocfor™20
46/47-10



blocfor™ 20R M46



blocfor™30
46/47-10



blocfor™ 30R M46

Art.-Nr.	Typ ¹⁾	Karabiner	Beschreibung/Ausstattung	Gewicht (kg)	Einsatz	Verbindungsmittel
13772	blocfor™GA 20-46-10	Seil: M46 Gehäuse: M10	Nutzlänge 18 m, Fliehkraftbremse	7,60	vertikal/ horizontal*	verzinktes Drahtseil (Ø 4,7 mm)
31392	blocfor™GA 20-47-10	Seil: M47*** Gehäuse: M10	Nutzlänge 18 m, Fliehkraftbremse			
13782	blocfor™GA 20-46-61	Seil: M46 Gehäuse: M61	Nutzlänge 18 m, Fliehkraftbremse			
17572	blocfor™CI 20-46-10	Seil: M46 Gehäuse: M10	Nutzlänge 18 m, Fliehkraftbremse			
35502	blocfor™CI 20-47-10	Seil: M47*** Gehäuse: M10	Nutzlänge 18 m, Fliehkraftbremse	7,20	vertikal/ horizontal	Kunstfaserseil (Ø 5 mm)
58229	blocfor™SR 20-46-10	Seil: M46 Gehäuse: M10	Nutzlänge 18 m, Fliehkraftbremse			
76269	blocfor™SR 20-47-10	Seil: M47*** Gehäuse: M10	Nutzlänge 18 m, Fliehkraftbremse	14,20	vertikal/ horizontal*	verzinktes Drahtseil (Ø 4,7 mm)
17372	blocfor™GA 30-46-10	Seil: M46 Gehäuse: M10	Nutzlänge 30 m, Fliehkraftbremse			
38292	blocfor™GA 30-47-10	Seil: M47*** Gehäuse: M10	Nutzlänge 30 m, Fliehkraftbremse			
17382	blocfor™GA 30-46-61	Seil: M46 Gehäuse: M61	Nutzlänge 30 m, Fliehkraftbremse			
17612	blocfor™CI 30-46-10	Seil: M46 Gehäuse: M10	Nutzlänge 30 m, Fliehkraftbremse			
38302	blocfor™CI 30-47-10	Seil: M47*** Gehäuse: M10	Nutzlänge 30 m, Fliehkraftbremse	13,60	vertikal/ horizontal	Kunstfaserseil (Ø 5 mm)
47959	blocfor™SR 30-46-10	Seil: M46 Gehäuse: M10	Nutzlänge 30 m, Fliehkraftbremse			
38312	blocfor™SR 30-47-10	Seil: M47*** Gehäuse: M10	Nutzlänge 30 m, Fliehkraftbremse			
Höhensicherungsgeräte mit Rettungshubeinrichtung (EN360/1496); Einsatz am Dreibaum zur Sicherung beim Schachteinstieg; Wirbelkarabiner M46 mit Absturzanzeiger am Seil						
18042	blocfor™20R	Gehäuse: M10	Nutzlänge 18 m, Fliehkraftbremse	8,50	vertikal/ Rettungshub	verzinktes Drahtseil (Ø 4,7 mm)
31652						
18062	blocfor™30R	Gehäuse: M10	Nutzlänge 30 m, Fliehkraftbremse	15,20		
31652						
*Gurtband-Verbindungsmittel für den horizontalen Einsatz der HSG blocfor™ 10/20/30 mit *-Kennzeichnung						
35032	LS 30-2-10	M 10	Länge 2,00 m; 1 x Schlaufe			

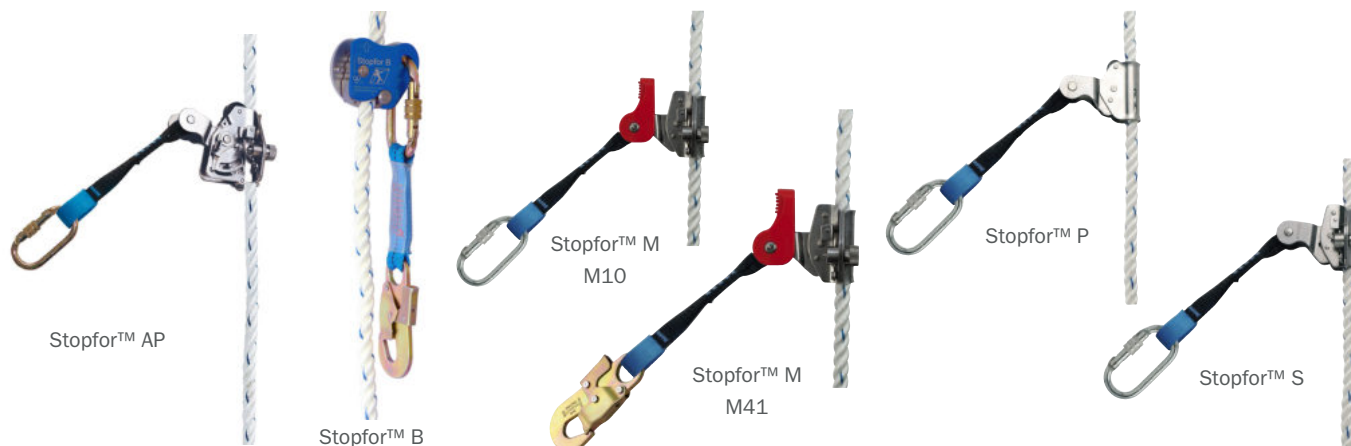
* Horizontale Zulassung mit Verbindungsmittel LS 30-2-10 (Art.-Nr.: 35032)

*** ohne Absturzanzeiger

¹⁾ GA = verzinktes Drahtseil; CI = Edelstahlseil; SR = Kunstfaserseil

Auffanggeräte Stopfor™ für gedrehte Seile

Nach EN 353-2



Art.-Nr.	Typ	Beschreibung/Ausstattung
Mitlaufend /feststellbar (Verriegelung der Klemmbacke), vom Seil abnehmbar, integrierte Falldämpfung. Zur Absturz-sicherung mit „Antipanikvorrichtung“ zum Schließen der Klemmbacke, auch wenn der Klemmbackenhebel nach oben gedrückt wird und zur Arbeitsplatzpositionierung; Verbindungsmittel Gurtband, Breite 20mm		
17732	Stopfor™ AP 0,3-10	Länge Verbindungsmittel = 0,30 m; Karabiner M10
17742	Stopfor™ AP 0,3-11	Länge Verbindungsmittel = 0,30 m; Karabiner M11
17752	Stopfor™ AP 0,3-41	Länge Verbindungsmittel = 0,30 m; Karabiner M41
Mitlaufend, vom Seil abnehmbar, integrierte Falldämpfung durch Kippen des Gerätes, Gehäuse Aluminium. Horizontale und vertikale Zulassung nach EN 353-2		
106189	Stopfor™ B	ohne Verbindungsmittel, Karabinerhaken M10
106169	Stopfor™ BLS 0,3-41	Verbindungsmittel Gurtband; Breite 20 mm, 1 x M41
106179	Stopfor™ BLS 0,3-42	Verbindungsmittel Gurtband; Breite 20 mm, 1 x M41
Feststellbares Auffanggerät für vertikales und horizontales Führungsseil. Auch einsetzbar auf geflochtenem Führungsseil. Für Arbeiten in einem Rückhaltesystem auf Schräg- oder Flachdächern; Verbindungsmittel Gurtband		
10162	Stopfor™ MLC 0,9-M10	Länge Verbindungsmittel = 0,90 m; Karabiner M 10
10172	Stopfor™ MLC 0,9-M41	Länge Verbindungsmittel = 0,90 m; Karabiner M 41
Mitlaufend, nicht vom Seil abnehmbar, integrierte Falldämpfung mittels Klemmbacke; Verbindungsmittel Gurtband, Breite 20mm		
34188	Stopfor™ P 0,3-41-5-41*	Länge Verbindungsmittel = 0,30 m; stopfor™MP mit Karabiner M41, Länge Führungsseil = 5 m, Führungsseil mit Karabiner M41
34198	Stopfor™ P 0,3-41-10-41*	Länge Verbindungsmittel = 0,30 m; stopfor™MP mit Karabiner M41, Länge Führungsseil = 10 m, Führungsseil mit Karabiner M41
34118	Stopfor™ P 0,3-41-15-41*	Länge Verbindungsmittel = 0,30 m; stopfor™MP mit Karabiner M41, Länge Führungsseil = 15 m, Führungsseil mit Karabiner M41
59428	Stopfor™ P 0,3-41-20-41*	Länge Verbindungsmittel = 0,30 m; stopfor™MP mit Karabiner M41, Länge Führungsseil = 20 m, Führungsseil mit Karabiner M41
Mitlaufend, vom Seil abnehmbar, integrierte Falldämpfung mittels Klemmbacke; Verbindungsmittel Gurtband, Breite 20mm		
31232	Stopfor™ S - M10	ohne Verbindungsmittel, Karabinerhaken M10
27348	Stopfor™ SL 0,3-M10	Länge Verbindungsmittel = 0,3 m; Karabiner M10
36558	Stopfor™ SL 0,3-M11	Länge Verbindungsmittel = 0,3 m; Karabiner M11
27368	Stopfor™ SL 0,3-M41	Länge Verbindungsmittel = 0,3 m; Karabiner M41

* Andere Karabinerhaken bzw. Längen auf Anfrage!

Auffanggeräte Stopfor™ für Kernmantelseile

Nach EN 353-2/EN 358



Art.-Nr.	Typ	Beschreibung/Ausstattung
Mitlaufend, vom Seil abnehmbar, integrierte Falldämpfung durch Kippen des Gerätes; Gehäuse Aluminium. Auch einsetzbar als Mechanismus zur Längenverstellung auf einem Halteseil (LCM 05). Horizontale und vertikale Zulassung nach EN 353-2/ Zulassung nach EN 358		
98469	Stopfor™ K	ohne Verbindungsmittel, Karabinerhaken M10
98479	Stopfor™ KLS 0,3-M41	Verbindungsmittel Gurtband, Breite 20 mm, 1 x M41
98489	Stopfor™ KLS 0,3-M42	Verbindungsmittel Gurtband, Breite 20 mm, 1 x M42
51092	Stopfor™ KM	ohne Verbindungsmittel, Karabinerhaken M10, mit verstärkter Feder
51102	Stopfor™ KM LS 0,3-M41	Verbindungsmittel Gurtband, Breite 20 mm, 1 x M41, mit verstärkter Feder
51112	Stopfor™ KM LS 0,3-M42	Verbindungsmittel Gurtband, Breite 20 mm, 1 x M42, mit verstärkter Feder
51062	Stopfor™ KS	ohne Verbindungsmittel, Karabinerhaken M10, mit Umkehrsperre
51072	Stopfor™ KS LS 0,3-M41	Verbindungsmittel Gurtband, Breite 20 mm, 1 x M41, mit Umkehrsperre
51082	Stopfor™ KS LS 0,3-M42	Verbindungsmittel Gurtband, Breite 20 mm, 1 x M42, mit Umkehrsperre
51122	Stopfor™ KSM	ohne Verbindungsmittel, Karabinerhaken M10, mit Umkehrsperre und verstärkter Feder
51132	Stopfor™ KSM LS 0,3-M41	Verbindungsmittel Gurtband, Breite 20 mm, 1 x M41, mit Umkehrsperre und verstärkter Feder
51172	Stopfor™ KSM LS 0,3-M42	Verbindungsmittel Gurtband, Breite 20 mm, 1 x M42, mit Umkehrsperre und verstärkter Feder
Mitlaufend, mit Bandfalldämpfer, nicht vom Seil abnehmbar		
36022	Stopfor™ SK	Länge Führungsseil = 15m, Ø = 12 mm, mit Seil, beidseitig Karabiner M13

Führungsseile für Stopfor™ AP/B/BLS/MLC/SL

Art.-Nr.	Typ	Beschreibung/Ausstattung
Polyamidseil, Ø 14 mm, Endsicherung, Gewicht ca. 133 gr/m, nach EN 691, genäht für stopfor™ AP/B/BLS/MLC/SL		
45372	RLX14 5-M10-A	Seillänge 5 m, mit Karabiner M10
45092	RLX14 10-M10-A	Seillänge 10 m, mit Karabiner M10
45102	RLX14 15-M10-A	Seillänge 15 m, mit Karabiner M10
45112	RLX14 20-M10-A	Seillänge 20 m, mit Karabiner M10
45132	RLX14 30-M10-A	Seillänge 30 m, mit Karabiner M10
45142	RLX14 40-M10-A	Seillänge 40 m, mit Karabiner M10
45152	RLX14 50-M10-A	Seillänge 50 m, mit Karabiner M10
Polyamidseil, Ø 14 mm, Endsicherung, Gewicht ca. 133 gr/m, nach EN 691, gespleißt für stopfor™ AP/B/BLS/MLC/SL		
12162	RLX14 5-B-A	Seillänge 5 m, ohne Karabiner, mit Schlaufe (B)
32942	RLX14 5-M10-A	Seillänge 5 m, mit Karabiner M10

Führungsseile für stopfor™

Art.-Nr.	Typ	Beschreibung/Ausstattung
12182	RLX14 5-M41-A	Seillänge 5 m, mit Karabiner M41
11422	RLX14 10-B-A	Seillänge 10 m, ohne Karabiner, mit Schlaufe (B)
32952	RLX14 10-M10-A	Seillänge 10 m, mit Karabiner M10
12082	RLX14 10-M41-A	Seillänge 10 m, mit Karabiner M41
12072	RLX14 15-B-A	Seillänge 15 m, ohne Karabiner, mit Schlaufe (B)
32962	RLX14 15-M10-A	Seillänge 15 m, mit Karabiner M10
12092	RLX14 15-M41-A	Seillänge 15 m, mit Karabiner M41
11432	RLX14 20-B-A	Seillänge 20 m, ohne Karabiner, mit Schlaufe (B)
32972	RLX14 20-M10-A	Seillänge 20 m, mit Karabiner M10
12102	RLX14 20-M41-A	Seillänge 20 m, mit Karabiner M41
12172	RLX14 25-B-A	Seillänge 25 m, ohne Karabiner, mit Schlaufe (B)
32982	RLX14 25-M10-A	Seillänge 25 m, mit Karabiner M10
12192	RLX14 25-M41-A	Seillänge 25 m, mit Karabiner M41
11442	RLX14 30-B-A	Seillänge 30 m, ohne Karabiner, mit Schlaufe (B)
32992	RLX14 30-M10-A	Seillänge 30 m, mit Karabiner M10
12112	RLX14 30-M41-A	Seillänge 30 m, mit Karabiner M41
23832	RLX14 35-B-A	Seillänge 35 m, ohne Karabiner, mit Schlaufe (B)
11452	RLX14 40-B-A	Seillänge 40 m, ohne Karabiner, mit Schlaufe (B)
33002	RLX14 40-M10-A	Seillänge 40 m, mit Karabiner M10
25562	RLX14 40-M41-A	Seillänge 40 m, mit Karabiner M41
11462	RLX14 50-B-A	Seillänge 50 m, ohne Karabiner, mit Schlaufe (B)
33012	RLX14 50-M10-A	Seillänge 50 m, mit Karabiner M10
23742	RLX14 50-M41-A	Seillänge 50 m, mit Karabiner M41
Statisches Kernmantelseil, Ø 11 mm, Endsicherung, Gewicht ca. 75 gr/m, nach EN 1891 für stopfor™ K, KS, KM, KSM		
17412	RLXD11 5-B-A	Seillänge 5 m, ohne Karabiner, mit Schlaufe (B)
37532	RLXD11 5-M10-A	Seillänge 5 m, mit Karabiner M10
17002	RLXD11 5-M41-A	Seillänge 5 m, mit Karabiner M41
14102	RLXD11 10-B-A	Seillänge 10 m, ohne Karabiner, mit Schlaufe (B)
37542	RLXD11 10-M10-A	Seillänge 10 m, mit Karabiner M10
17012	RLXD11 10-M41-A	Seillänge 10 m, mit Karabiner M41
17422	RLXD11 15-B-A	Seillänge 15 m, ohne Karabiner, mit Schlaufe (B)
37552	RLXD11 15-M10-A	Seillänge 15 m, mit Karabiner M10
17022	RLXD11 15-M41-A	Seillänge 15 m, mit Karabiner M41
14112	RLXD11 20-B-A	Seillänge 20 m, ohne Karabiner, mit Schlaufe (B)
35562	RLXD11 20-M10-A	Seillänge 20 m, mit Karabiner M10
17032	RLXD11 20-M41-A	Seillänge 20 m, mit Karabiner M41
Statisches Kernmantelseil, Ø 11 mm, Endsicherung, Gewicht ca. 75 gr/m, nach EN 1891 für stopfor™ K, KS, KM, KSM		
14122	RLXD11 30-B-A	Seillänge 30 m, ohne Karabiner, mit Schlaufe (B)
37572	RLXD11 30-M10-A	Seillänge 30 m, mit Karabiner M10
17052	RLXD11 30-M41-A	Seillänge 30 m, mit Karabiner M41
14132	RLXD11 40-B-A	Seillänge 40 m, ohne Karabiner, mit Schlaufe (B)
37582	RLXD11 40-M10-A	Seillänge 40 m, mit Karabiner M10
17062	RLXD11 40-M41-A	Seillänge 40 m, mit Karabiner M41
14142	RLXD11 50-B-A	Seillänge 50 m, ohne Karabiner, mit Schlaufe (B)
37592	RLXD11 50-M10-A	Seillänge 50 m, mit Karabiner M10
17072	RLXD11 50-M41-A	Seillänge 50 m, mit Karabiner M41

Stopcable™

Der Zugang zu einem hochgelegenen Arbeitsplatz über eine Leiter birgt Gefahren. Die Steigschutzeinrichtung Stopcable™ dient der Personensicherung während des gesamten Aufstiegs.

Das System besteht aus einer, an der Struktur befestigten, Drahtseil-Führung. Auf dieser Führung läuft ein Steigschutzläufer, an dem sich der Benutzer anschlägt.

Die Steigschutzeinrichtung Stopcable™ wurde gemäß den Anforderungen der Normen EN 353-1 und EN 353-2 entwickelt, gefertigt und geprüft.



Art.-Nr.	Typ	Beschreibung/Ausstattung
58482	Stopcable™ M10	Steigschutzläufer Stopcable™ M10 ohne Bandfalldämpfer, 1 x Karabiner M10
58492	Stopcable™ 2 x M10	Steigschutzläufer Stopcable™ M10 mit Bandfalldämpfer, 2 x Karabiner M10
17872	Obere / untere Verankerung	verzinkt
32902		Edelstahl
18132	U-Bügel	Ø 27 mm
18142		Ø 34 mm
90059	Spannvorrichtung	Vorspannungsanzeiger, Material: Bügel aus Edelstahl, Federspannvorrichtung
108857	Seilführung	jede 10 m zu montieren, verringert die Seilschwingung
90049	Falldämpfer	Material: Bügel aus Edelstahl, Elastomer-Falldämpfer
18162	Seil	Edelstahlseil, Länge 3 m, Ø 8 mm, mit Kausche an einer Seite und 3 Seilklemmen
25091		pro lfd. Meter Edelstahlseil
37422		Verzinktes Seil, Länge 3 m, Ø 8 mm, mit Kausche an einer Seite und 3 Seilklemmen
25101		pro lfd. Meter verzinktes Seil
129445	Gegengewicht	Material: Stahl
117505	Hinweisschild	



Falldämpfer

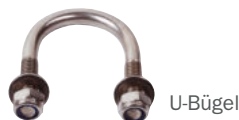


Seil

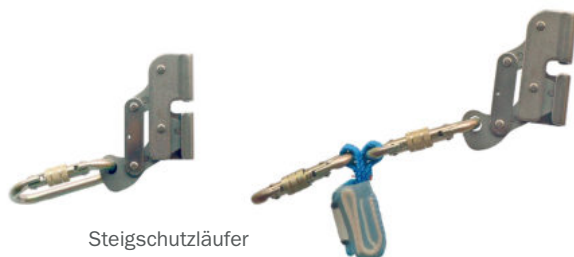
Obere/Untere Verankerung



Spannvorrichtung



U-Bügel



Steigschutzläufer



Gegengewicht



POY Falldämpfer Verbindungsmittel LPA

Nach EN 355



Art.-Nr.	Typ	Beschreibung/Ausstattung
Verbindungsmittel Falldämpfer, 35 mm, ummantelt, nicht horizontal geprüft		
52732	LPA 1,5-B-B	Länge: 1,50 m, nur Schlaufe
51932	LPA 1,5-10-10	Länge: 1,50 m, mit 2 x Karabiner M10
52762	LPA 1,5-10-41	Länge: 1,50 m, mit Karabiner M10 und Karabiner M41
52792	LPA 1,5-10-51	Länge: 1,50 m, mit Karabiner M10 und Karabiner M51
52822	LPA 1,5-10-53	Länge: 1,50 m, mit Karabiner M10 und Karabiner M53
52912	LPA 1,5-41-41	Länge: 1,50 m, mit Karabiner M41 und Karabiner M41
52852	LPA 1,5-41-51	Länge: 1,50 m, mit Karabiner M41 und Karabiner M51
52882	LPA 1,5-41-53	Länge: 1,50 m, mit Karabiner M41 und Karabiner M53
52722	LPA 1,75-B-B	Länge: 1,75 m, nur Schlaufe
52742	LPA 1,75-10-10	Länge: 1,75 m, mit 2 x Karabiner M10
52772	LPA 1,75-10-41	Länge: 1,75 m, mit Karabiner M10 und Karabiner M41
52802	LPA 1,75-10-51	Länge: 1,75 m, mit Karabiner M10 und Karabiner M51
52832	LPA 1,75-10-53	Länge: 1,75 m, mit Karabiner M10 und Karabiner M53
53022	LPA 1,75-41-41	Länge: 1,75 m, mit Karabiner M41 und Karabiner M41
52862	LPA 1,75-41-51	Länge: 1,75 m, mit Karabiner M41 und Karabiner M51
52892	LPA 1,75-41-53	Länge: 1,75 m, mit Karabiner M41 und Karabiner M53
52752	LPA 2-B-B	Länge: 2 m, nur Schlaufe
51942	LPA 2-10-10	Länge: 2 m, mit 2 x Karabiner M10
52782	LPA 2-10-41	Länge: 2 m, mit Karabiner M10 und Karabiner M41
52812	LPA 2-10-51	Länge: 2 m, mit Karabiner M10 und Karabiner M51
52842	LPA 2-10-53	Länge: 2 m, mit Karabiner M10 und Karabiner M53
52932	LPA 2-41-41	Länge: 2 m, mit Karabiner M41 und Karabiner M41
52872	LPA 2-41-51	Länge: 2 m, mit Karabiner M41 und Karabiner M51
53002	LPA 2-41-53	Länge: 2 m, mit Karabiner M41 und Karabiner M53

Falldämpfer Verbindungsmittel LSEA

Nach EN 355



Art.-Nr.	Typ	Beschreibung/Ausstattung
Verbindungsmittel Falldämpfer, 30 mm, dehnbar-elastisch und horizontal geprüft		
53832	LSEA 1,5-B-B	Länge: 1,50 m, nur Schlaufe
53872	LSEA 1,5-10-10	Länge: 1,50 m, mit 2 x Karabiner M10
53902	LSEA 1,5-10-41	Länge: 1,50 m, mit Karabiner M10 und Karabiner M41
53932	LSEA 1,5-10-51	Länge: 1,50 m, mit Karabiner M10 und Karabiner M51
53962	LSEA 1,5-10-53	Länge: 1,50 m, mit Karabiner M10 und Karabiner M53
54052	LSEA 1,5-41-41	Länge: 1,50 m, mit Karabiner M41 und Karabiner M41
53992	LSEA 1,5-41-51	Länge: 1,50 m, mit Karabiner M41 und Karabiner M51
54022	LSEA 1,5-41-53	Länge: 1,50 m, mit Karabiner M41 und Karabiner M53
53852	LSEA 1,75-B-B	Länge: 1,75 m, nur Schlaufe
53882	LSEA 1,75-10-10	Länge: 1,75 m, mit 2 x Karabiner M10
53912	LSEA 1,75-10-41	Länge: 1,75 m, mit Karabiner M10 und Karabiner M41
53942	LSEA 1,75-10-51	Länge: 1,75 m, mit Karabiner M10 und Karabiner M51
53972	LSEA 1,75-10-53	Länge: 1,75 m, mit Karabiner M10 und Karabiner M53
54062	LSEA 1,75-41-41	Länge: 1,75 m, mit Karabiner M41 und Karabiner M41
54002	LSEA 1,75-41-51	Länge: 1,75 m, mit Karabiner M41 und Karabiner M51
54032	LSEA 1,75-41-53	Länge: 1,75 m, mit Karabiner M41 und Karabiner M53
53862	LSEA 2-B-B	Länge: 2 m, nur Schlaufe
53892	LSEA 2-10-10	Länge: 2 m, mit 2 x Karabiner M10
53922	LSEA 2-10-41	Länge: 2 m, mit Karabiner M10 und Karabiner M41
53952	LSEA 2-10-51	Länge: 2 m, mit Karabiner M10 und Karabiner M51
53982	LSEA 2-10-53	Länge: 2 m, mit Karabiner M10 und Karabiner M53
54072	LSEA 2-41-41	Länge: 2 m, mit Karabiner M41 und Karabiner M41
54012	LSEA 2-41-51	Länge: 2 m, mit Karabiner M41 und Karabiner M51
54042	LSEA 2-41-53	Länge: 2 m, mit Karabiner M41 und Karabiner M53

Kernmantel Verbindungsmittel mit Falldämpfer LDA/LDAD

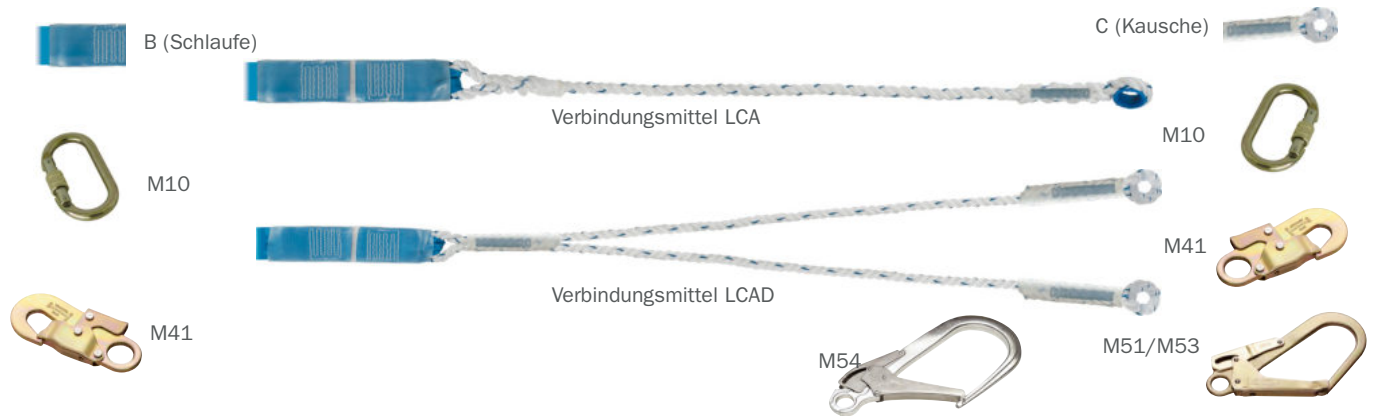
Nach EN 354/355



Art.-Nr.	Typ	Beschreibung/Ausstattung
Kernmantel Verbindungsmittel, mit Falldämpfer, einsträngig, horizontal zugelassen, Ø 11 mm		
37602	LDA 1,5-B-B	Länge: 1,50 m, nur Schlaufe
37622	LDA 1,5-10-10	Länge: 1,50 m, mit 2 x Karabiner M10
37662	LDA 1,5-10-53	Länge: 1,50 m, mit Karabiner M10 und Karabiner M53
14282	LDA 1,5-12-12	Länge: 1,50 m, mit Karabiner M12 und Karabiner M12
14292	LDA 1,5-12-51	Länge: 1,50 m, mit Karabiner M12 und Karabiner M51
14302	LDA 1,5-12-53	Länge: 1,50 m, mit Karabiner M12 und Karabiner M53
40372	LDA 1,5-41-51	Länge: 1,50 m, mit Karabiner M41 und Karabiner M51
37682	LDA 1,5-41-53	Länge: 1,50 m, mit Karabiner M41 und Karabiner M53
37612	LDA 2-B-B	Länge: 2 m, nur Schlaufe
37632	LDA 2-10-10	Länge: 2 m, mit 2 x Karabiner M10
37672	LDA 2-10-53	Länge: 2 m, mit Karabiner M10 und Karabiner M53
14312	LDA 2-12-12	Länge: 2 m, mit Karabiner M12 und Karabiner M12
14322	LDA 2-12-51	Länge: 2 m, mit Karabiner M12 und Karabiner M51
14332	LDA 2-12-53	Länge: 2 m, mit Karabiner M12 und Karabiner M53
40382	LDA 2-41-51	Länge: 2 m, mit Karabiner M41 und Karabiner M51
37692	LDA 2-41-53	Länge: 2 m, mit Karabiner M41 und Karabiner M53
Kernmantel Verbindungsmittel, mit Falldämpfer, zweisträngig, horizontal zugelassen, Ø 11 mm		
37732	LDAD 1,5-B-B-B	Länge: 1,50 m, nur Schlaufe
37702	LDAD 1,5-10-10-10	Länge: 1,50 m, mit 3 x Karabiner M10
29732	LDAD 1,5-10-51-51	Länge: 1,50 m, mit Karabiner M10 und 2 x Karabiner M51
40702	LDAD 1,5-10-53-53	Länge: 1,50 m, mit Karabiner M10 und 2 x Karabiner M53
14252	LDAD 1,5-12-12-12	Länge: 1,50 m, mit 3 x Karabiner M12
14262	LDAD 1,5-12-51-51	Länge: 1,50 m, mit Karabiner M12 und 2 x Karabiner M51
14272	LDAD 1,5-12-53-53	Länge: 1,50 m, mit Karabiner M12 und 2 x Karabiner M53
27032	LDAD 1,5-41-41-41	Länge: 1,50 m, mit 3 x Karabiner M41
37742	LDAD 2-B-B-B	Länge: 2 m, nur Schlaufe
37712	LDAD 2-10-10-10	Länge: 2 m, mit 3 x Karabiner M10
26202	LDAD 2-10-51-51	Länge: 2 m, mit Karabiner M10 und 2 x Karabiner M51
40712	LDAD 2-10-53-53	Länge: 2 m, mit Karabiner M10 und 2 x Karabiner M53
31262	LDAD 2-10-54-54	Länge: 2 m, mit Karabiner M10 und 2 x Karabiner M54
37722	LDAD 2-41-41-41	Länge: 2 m, mit 3 x Karabiner M41

Bandfalldämpfer mit Verbindungsmittel LCA/LCAD

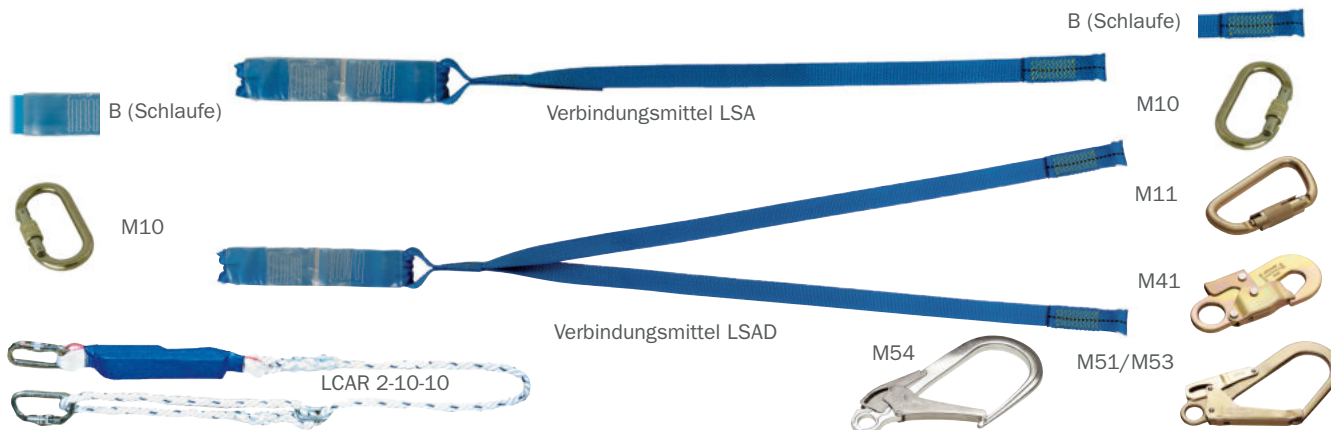
Nach EN 354/EN 355



Art.-Nr.	Typ	Beschreibung/Ausstattung
Bandfalldämpfer mit Verbindungsmittel, einsträngig, horizontal zugelassen		
38152	LCA 1,5-B-B	Länge: 1,50 m, nur Schlaufe
10812	LCA 1,5-10-10	Länge: 1,50 m, mit 2 x Karabiner M10
10822	LCA 1,5-10-11	Länge: 1,50 m, mit Karabiner M10 und Karabiner M11
12572	LCA 1,5-10-41	Länge: 1,50 m, mit Karabiner M10 und Karabiner M41
10832	LCA 1,5-10-51	Länge: 1,50 m, mit Karabiner M10 und Karabiner M51
19082	LCA 1,5-10-53	Länge: 1,50 m, mit Karabiner M10 und Karabiner M53
12582	LCA 1,5-41-51	Länge: 1,50 m, mit Karabiner M41 und Karabiner M51
40552	LCA 1,5-41-53	Länge: 1,50 m, mit Karabiner M41 und Karabiner M53
38162	LCA 2-B-B	Länge: 2 m, nur Schlaufe
10842	LCA 2-10-10	Länge: 2 m, mit 2 x Karabiner M10
10852	LCA 2-10-11	Länge: 2 m, mit Karabiner M10 und Karabiner M11
12642	LCA 2-10-41	Länge: 2 m, mit Karabiner M10 und Karabiner M41
10862	LCA 2-10-51	Länge: 2 m, mit Karabiner M10 und Karabiner M51
19092	LCA 2-10-53	Länge: 2 m, mit Karabiner M10 und Karabiner M53
27092	LCA 2-41-41	Länge: 2 m, mit 2 x Karabiner M41
38172	LCA 2-41-51	Länge: 2 m, mit Karabiner M41 und Karabiner M51
40562	LCA 2-41-53	Länge: 2 m, mit Karabiner M41 und Karabiner M 53
Bandfalldämpfer mit Verbindungsmittel, zweisträngig, horizontal zugelassen,		
40572	LCAD 1,5-B-B-B	Länge: 1,50 m, nur Schlaufe
10872	LCAD 1,5-10-10-10	Länge: 1,50 m, mit 3 x Karabiner M10
10882	LCAD 1,5-10-11-11	Länge: 1,50 m, mit Karabiner M10 und 2 x Karabiner M11
10892	LCAD 1,5-10-51-51	Länge: 1,50 m, mit Karabiner M10 und 2 x Karabiner M51
19122	LCAD 1,5-10-53-53	Länge: 1,50 m, mit Karabiner M10 und 2 x Karabiner M53
40662	LCAD 1,5-41-41-41	Länge: 1,50 m, mit 3 x Karabiner M41
11682	LCAD 2-B-B-B	Länge: 2 m, nur Schlaufe
10902	LCAD 2-10-10-10	Länge: 2 m, mit 3 x Karabiner M10
10912	LCAD 2-10-11-11	Länge: 2 m, mit Karabiner M10 und 2 x Karabiner M11
10922	LCAD 2-10-51-51	Länge: 2 m, mit Karabiner M10 und 2 x Karabiner M51
19132	LCAD 2-10-53-53	Länge: 2 m, mit Karabiner M10 und 2 x Karabiner M53
41302	LCAD 2-10-54-54	Länge: 2 m, mit Karabiner M10 und 2 x Karabiner M54
40672	LCAD 2-41-41-41	Länge: 2 m, mit 3 x Karabiner M41

Bandfalldämpfer mit Verbindungsmittel LCAR/Verbindungsmittel Falldämpfer LSA/LSAD

Nach EN 354/EN 355



Art.-Nr.	Typ	Beschreibung/Ausstattung
Einsträngige Bandfalldämpfer mit Verbindungsmittel, stufenlos längenverstellbar mittel Reibschnelle		
25382	LCAR 1,5-C-C	Länge: 1,50 m, nur Kausche
10752	LCAR 1,5-10-10	Länge: 1,50 m, mit 2 x Karabiner M10
10762	LCAR 1,5-10-11	Länge: 1,50 m, mit Karabiner M10 und Karabiner M11
10772	LCAR 1,5-10-51	Länge: 1,50 m, mit Karabiner M10 und Karabiner M51
10782	LCAR 2-10-10	Länge: 2 m, mit 2 x Karabiner M10
10792	LCAR 2-10-11	Länge: 2 m, mit Karabiner M10 und Karabiner M11
33572	LCAR 2-10-13	Länge: 2 m, mit Karabiner M10 und Karabiner M13
10802	LCAR 2-10-51	Länge: 2 m, mit Karabiner M10 und Karabiner M51
19112	LCAR 2-10-53	Länge: 2 m, mit Karabiner M10 und Karabiner M53
Verbindungsmittel Polyester Gurtband, Breite 30 mm, mit integriertem Bandfalldämpfer, einsträngig, horizontal zugelassen		
25402	LSA 1,5-B-B	Länge: 1,50 m, nur Schlaufe
11122	LSA 1,5-10-10	Länge: 1,50 m, mit 2 x Karabiner M10
11132	LSA 1,5-10-11	Länge: 1,50 m, mit Karabiner M10 und Karabiner M11
20982	LSA 1,5-10-41	Länge: 1,50 m, mit Karabiner M10 und Karabiner M41
11142	LSA 1,5-10-51	Länge: 1,50 m, mit Karabiner M10 und Karabiner M51
19142	LSA 1,5-10-53	Länge: 1,50 m, mit Karabiner M10 und Karabiner M53
11742	LSA 2-B-B	Länge: 2 m, nur Schlaufe
11152	LSA 2-10-10	Länge: 2 m, mit 2 x Karabiner M10
11162	LSA 2-10-11	Länge: 2 m, mit Karabiner M10 und Karabiner M11
12022	LSA 2-10-41	Länge: 2 m, mit Karabiner M10 und Karabiner M41
11172	LSA 2-10-51	Länge: 2 m, mit Karabiner M10 und Karabiner M51
19152	LSA 2-10-53	Länge: 2 m, mit Karabiner M10 und Karabiner M53
Verbindungsmittel Polyester Gurtband, Breite 30 mm, mit integriertem Bandfalldämpfer, zweisträngig, horizontal zugelassen		
11182	LSAD 1,5-10-10-10	Länge: 1,50 m, mit 3 x Karabiner M10
11192	LSAD 1,5-10-11-11	Länge: 1,50 m, mit Karabiner M10 und 2 x Karabiner M11
11202	LSAD 1,5-10-51-51	Länge: 1,50 m, mit Karabiner M10 und 2 x Karabiner M51
19162	LSAD 1,5-10-53-53	Länge: 1,50 m, mit Karabiner M10 und 2 x Karabiner M53
11212	LSAD 2-10-10-10	Länge: 2 m, mit 3 x Karabiner M10
11222	LSAD 2-10-11-11	Länge: 2 m, mit Karabiner M10 und 2 x Karabiner M11
11232	LSAD 2-10-51-51	Länge: 2 m, mit Karabiner M10 und 2 x Karabiner M51
19172	LSAD 2-10-53-53	Länge: 2 m, mit Karabiner M10 und 2 x Karabiner M53
41312	LSAD 2-10-54-54	Länge: 2 m, mit Karabiner M10 und 2 x Karabiner M54

Hebe- und Fördereinrichtungen

Lastmessung- und kontrolle

Höhenzugangstechnik

PSaGA

Einstellbare Verbindungsmittel

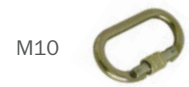
Nach EN 354/EN 358



M10



LCR



M10



M11



M41



M51/M53

Art.-Nr.	Typ	Beschreibung/Ausstattung
Verbindungsmittel, einsträngig, stufenlos längenverstellbar durch Reibschnalle (EN 354/EN 358); Ø 12 mm		
11972	LCR 1,5-C-C	Länge: 1,50 m, nur Kausche
10682	LCR 1,5-10-10	Länge: 1,50 m, mit 2 x Karabiner M10
10692	LCR 1,5-10-11	Länge: 1,50 m, mit Karabiner M10 und Karabiner M11
20762	LCR 1,5-10-41	Länge: 1,50 m, mit Karabiner M10 und Karabiner M41
10702	LCR 1,5-10-51	Länge: 1,50 m, mit Karabiner M10 und Karabiner M51
20462	LCR 1,5-10-53	Länge: 1,50 m, mit Karabiner M10 und Karabiner M53
10712	LCR 2-C-C	Länge: 2 m, nur Kausche
10722	LCR 2-10-10	Länge: 2 m, mit 2 x Karabiner M10
10732	LCR 2-10-11	Länge: 2 m, mit Karabiner M10 und Karabiner M11
33562	LCR 2-10-13	Länge: 2 m, mit Karabiner M10 und Karabiner M13
27072	LCR 2-10-41	Länge: 2 m, mit Karabiner M10 und Karabiner M41
10742	LCR 2-10-51	Länge: 2 m, mit Karabiner M10 und Karabiner M51
20472	LCR 2-10-53	Länge: 2 m, mit Karabiner M10 und Karabiner M53
31532	LCR 2-11-42	Länge: 2 m, mit Karabiner M11 und Karabiner M42
Halteseil; Längenverstellung durch Seilumlenkung auf geflochtenem Seil; Ø 16 mm		
17952	LCM02 2-M40	Länge: 2 m, mit Karabiner M40, Material: Aluminium
17942	LCM02 2-M41	Länge: 2 m, mit Karabiner M41, Material: Stahl
40532	LCM02 3-M40	Länge: 3 m, mit Karabiner M40, Material: Aluminium
20842	LCM02 3-M41	Länge: 3 m, mit Karabiner M41, Material: Stahl
19182	LCM02 4-M40	Länge: 4 m, mit Karabiner M40, Material: Aluminium
19072	LCM02 4-M41	Länge: 4 m, mit Karabiner M41, Material: Stahl
Halteseil; Längenverstellung durch Seilumlenkung auf Kernmantelseil mit Stahlseele		
58582	LCM03 2-M40	Länge: 2 m, mit Karabiner M40
58592	LCM03 3-M40	Länge: 3 m, mit Karabiner M40
58602	LCM03 4-M40	Länge: 4 m, mit Karabiner M40

LCM02 Stahl



LCM02 Aluminium



LCM03



Einstellbare Verbindungsmittel

Nach EN 353-2/EN 358



Art.-Nr.	Typ	Beschreibung/Ausstattung
Kernmantelseil, Ø 12 mm, stufenlos längenverstellbar durch Seilklemmung, abnehmbare Seilklemmvorrichtung stopfor™ (Zulassung nach EN 358 und EN 353-2), kann als mitlaufendes Auffanggerät auf einem Kernmantelseil eingesetzt werden		
40492	LCM04 2-12-41	Länge: 2 m, mit Karabiner M12 und Karabiner M41
20302	LCM04 2-12-41	Länge: 2 m, mit Karabiner M12 und Karabiner M41, mit Kantenschutz
40502	LCM04 3-12-41	Länge: 3 m, mit Karabiner M12 und Karabiner M41
20182	LCM04 3-12-41	Länge: 3 m, mit Karabiner M12 und Karabiner M41, mit Kantenschutz
40512	LCM04 4-12-41	Länge: 4 m, mit Karabiner M12 und Karabiner M41
20312	LCM04 4-12-41	Länge: 4 m, mit Karabiner M12 und Karabiner M41, mit Kantenschutz
38002	LCM05 2-41	Länge: 2 m, mit Karabiner M41
38012	LCM05 3-41	Länge: 3 m, mit Karabiner M41
38022	LCM05 4-41	Länge: 4 m, mit Karabiner M41
44742	LCM06 2-41	Länge: 2 m, mit Karabiner M41
44752	LCM06 3-41	Länge: 3 m, mit Karabiner M41
44762	LCM06 4-41	Länge: 4 m, mit Karabiner M41

Einstellbare Verbindungsmittel

Die einstellbaren Verbindungsmittel haben die Aufgabe einen Haltegurt mit einem Anschlagpunkt zu verbinden. Sie können als Rückhaltesystem verwendet werden; in diesem Fall schränken diese die Bewegung des Benutzers ein. Sie sind mit einem längenverstellbaren System ausgestattet, damit der Benutzer in seiner Arbeitsposition gehalten wird. Sie können nicht allein als Absturzsicherung verwendet werden. Als Verbindungsmittel werden Kernmantelseile, Polyamidseile und KM-Seele mit Stahlseele verwendet.

Elastische Gurtband-Verbindungsmittel

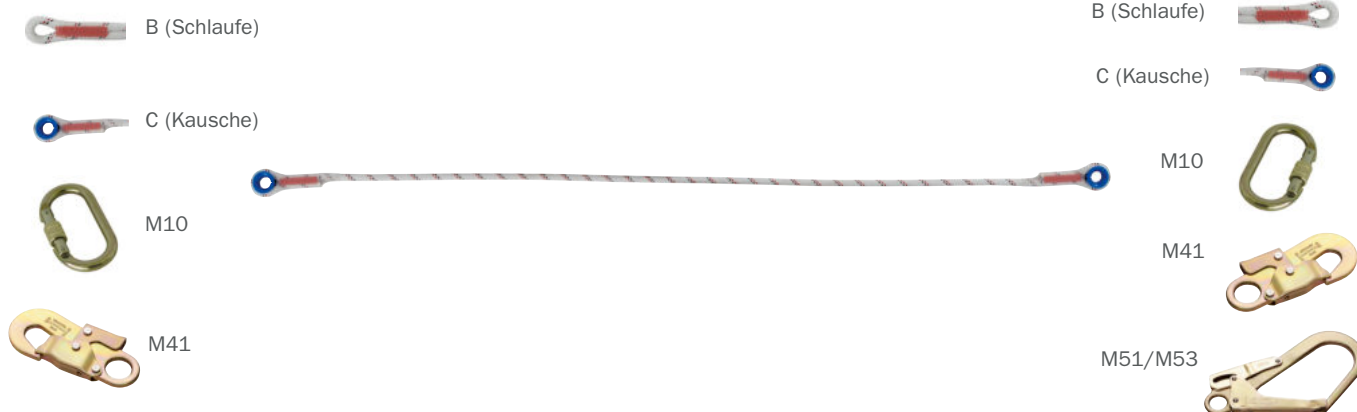
Nach EN 354



Art.-Nr.	Typ	Beschreibung/Ausstattung
Verbindungsmittel EN 354, elastisch-dehnbar, ohne Falldämpfer		
54092	LSE 1,5-B-B	Länge 1,50 m; nur Schlaufe
54132	LSE 1,5-10-10	Länge 1,50 m; mit 2 x Karabiner M10
54172	LSE 1,5-10-41	Länge 1,50 m; mit Karabiner M10 und Karabiner M41
54212	LSE 1,5-10-51	Länge 1,50 m; mit Karabiner M10 und Karabiner M51
54252	LSE 1,5-10-53	Länge 1,50 m; mit Karabiner M10 und Karabiner M53
54372	LSE 1,5-41-41	Länge 1,50 m; mit 2 x Karabiner M41
54292	LSE 1,5-41-51	Länge 1,50 m; mit Karabiner M41 und Karabiner M51
54332	LSE 1,5-41-53	Länge 1,50 m; mit Karabiner M41 und Karabiner M53
54102	LSE 1,75-B-B	Länge 1,75 m; nur Schlaufe
54142	LSE 1,75-10-10	Länge 1,75 m; mit 2 x Karabiner M10
54182	LSE 1,75-10-41	Länge 1,75 m; mit Karabiner M10 und Karabiner M41
54222	LSE 1,75-10-51	Länge 1,75 m; mit Karabiner M10 und Karabiner M51
54262	LSE 1,75-10-53	Länge 1,75 m; mit Karabiner M10 und Karabiner M53
54382	LSE 1,75-41-41	Länge 1,75 m; mit 2 x Karabiner M41
54302	LSE 1,75-41-51	Länge 1,75 m; mit Karabiner M41 und Karabiner M51
54342	LSE 1,75-41-53	Länge 1,75 m; mit Karabiner M41 und Karabiner M53
54112	LSE 2-B-B	Länge 2 m; nur Schlaufe
54152	LSE 2-10-10	Länge 2 m; mit 2 x Karabiner M10
54192	LSE 2-10-41	Länge 2 m; mit Karabiner M10 und Karabiner M41
54232	LSE 2-10-51	Länge 2 m; mit Karabiner M10 und Karabiner M51
54272	LSE 2-10-53	Länge 2 m; mit Karabiner M10 und Karabiner M53
54392	LSE 2-41-41	Länge 2 m; mit 2 x Karabiner M41
54312	LSE 2-41-51	Länge 2 m; mit Karabiner M41 und Karabiner M51
54352	LSE 2-41-53	Länge 2 m; mit Karabiner M41 und Karabiner M53

Kernmantel-Verbindungsmittel

Nach EN 354



Art.-Nr.	Typ	Beschreibung/Ausstattung
Kernmantelseil, EN 354, einsträngig, Ø 11 mm		
33692	LD 1-B-B	Länge: 1 m, nur Schlaufe
33672	LD 1-C-C	Länge: 1 m, nur Kausche
37762	LD 1-10-10	Länge: 1 m, mit 2 x Karabiner M10
40202	LD 1-10-51	Länge: 1 m, mit Karabiner M10 und Karabiner M51
40422	LD 1-10-53	Länge: 1 m, mit Karabiner M10 und Karabiner M53
37792	LD 1-41-41	Länge: 1 m, mit 2 x Karabiner M41
31032	LD 1-41-51	Länge: 1 m, mit Karabiner M41 und Karabiner M51
40452	LD 1-41-53	Länge: 1 m, mit Karabiner M41 und Karabiner M53
37752	LD 1,5-B-B	Länge: 1,5 m, nur Schlaufe
40482	LD 1,5-C-C	Länge: 1,5 m, nur Kausche
37772	LD 1,5-10-10	Länge: 1,5 m, mit 2 x Karabiner M10
40212	LD 1,5-10-51	Länge: 1,5 m, mit Karabiner M10 und Karabiner M51
40432	LD 1,5-10-53	Länge: 1,5 m, mit Karabiner M10 und Karabiner M53
37802	LD 1,5-41-41	Länge: 1,5 m, mit 2 x Karabiner M41
37822	LD 1,5-41-51	Länge: 1,5 m, mit Karabiner M41 und Karabiner M51
40462	LD 1,5-41-53	Länge: 1,5 m, mit Karabiner M41 und Karabiner M53
33702	LD-2-B-B	Länge: 2 m, nur Schlaufe
33682	LD-2-C-C	Länge: 2 m, nur Kausche
37782	LD-2-10-10	Länge: 2 m, mit 2 x Karabiner M10
40222	LD-2-10-51	Länge: 2 m, mit Karabiner M10 und Karabiner M51
40442	LD-2-10-53	Länge: 2 m, mit Karabiner M10 und Karabiner M53
37812	LD-2-41-41	Länge: 2 m, mit 2 x Karabiner M41
37832	LD-2-41-51	Länge: 2 m, mit Karabiner M41 und Karabiner M51
40472	LD-2-41-53	Länge: 2 m, mit Karabiner M41 und Karabiner M53

Kernmantel-Verbindungsmittel

Nach EN 354



Art.-Nr.	Typ	Beschreibung/Ausstattung
Kernmantelseil, EN 354, zweisträngig, Ø 11 mm		
37962	LDF 0,5-B-C-C	Länge: 0,5 m, mit 1 x Schlaufe und 2 x Kausche
37842	LDF 1-B-B-B	Länge: 1 m, nur Schlaufe
40232	LDF 1-10-10-10	Länge: 1 m, mit 3 x Karabiner M10
37932	LDF 1-10-51-51	Länge: 1 m, mit Karabiner M10 und 2 x Karabiner M51
40392	LDF 1-10-53-53	Länge: 1 m, mit Karabiner M10 und 2 x Karabiner M53
37902	LDF 1-41-41-41	Länge: 1 m, mit 3 x Karabiner M41
37852	LDF 1,5-B-B-B	Länge: 1,5 m, nur Schlaufe
40242	LDF 1,5-10-10-10	Länge: 1,5 m, mit 3 x Karabiner M10
37942	LDF 1,5-10-51-51	Länge: 1,5 m, mit Karabiner M10 und 2 x Karabiner M51
40402	LDF 1,5-10-53-53	Länge: 1,5 m, mit Karabiner M10 und 2 x Karabiner M53
37912	LDF 1,5-41-41-41	Länge: 1,5 m, mit 3 x Karabiner M41
37862	LDF 2-B-B-B	Länge: 2 m, nur Schlaufe
40252	LDF 2-10-10-10	Länge: 2 m, mit 3 x Karabiner M10
37952	LDF 2-10-51-51	Länge: 2 m, mit Karabiner M10 und 2 x Karabiner M51
40412	LDF 2-10-53-53	Länge: 2 m, mit Karabiner M10 und 2 x Karabiner M53
37922	LDF 2-41-41-41	Länge: 2 m, mit 3 x Karabiner M41

Verbindungsmittel für gedrehtes Seil

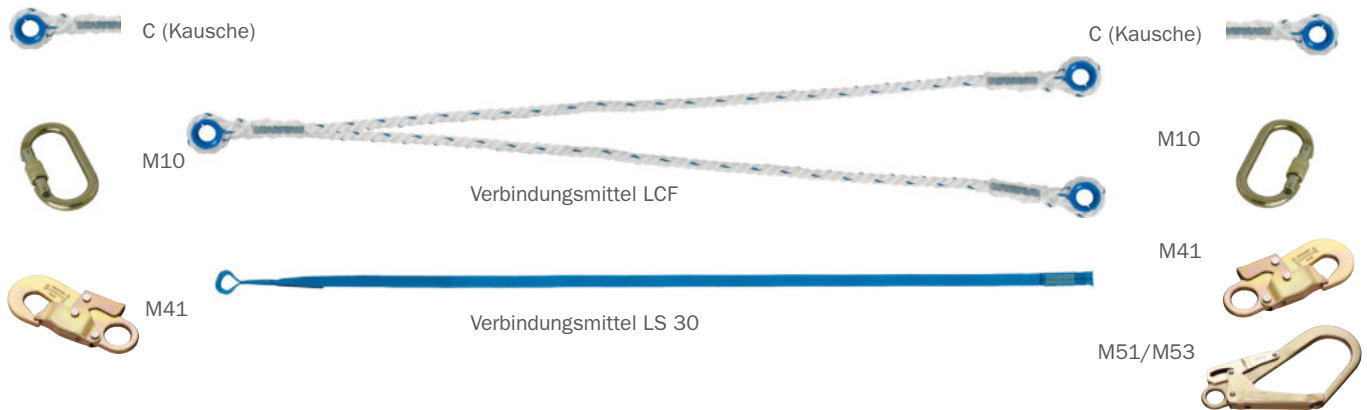
Nach EN 354



Art.-Nr.	Typ	Beschreibung/Ausstattung
Polyamidseil, EN 354, einsträngig , Ø 12 mm		
10592	LC 1-B-B	Länge: 1 m, nur Schlaufe
10602	LC 1-C-C	Länge: 1 m, nur Kausche
10612	LC 1-10-10	Länge: 1 m, mit 2 x Karabiner M10
12512	LC 1-10-41	Länge: 1 m, mit Karabiner M10 und Karabiner M41
12502	LC 1-10-51	Länge: 1 m, mit Karabiner M10 und Karabiner M51
28512	LC 1-10-53	Länge: 1 m, mit Karabiner M10 und Karabiner M53
26922	LC 1-41-41	Länge: 1 m, mit 2 x Karabiner M41
40612	LC 1-41-51	Länge: 1 m, mit Karabiner M41 und Karabiner M51
40582	LC 1-41-53	Länge: 1 m, mit Karabiner M41 und Karabiner M53
10622	LC 1,5-B-B	Länge: 1,5 m, nur Schlaufe
10632	LC 1,5-C-C	Länge: 1,5 m, nur Kausche
10642	LC 1,5-10-10	Länge: 1,5 m, mit 2 x Karabiner M10
26152	LC 1,5-10-41	Länge: 1,5 m, mit Karabiner M10 und Karabiner M41
28602	LC 1,5-10-51	Länge: 1,5 m, mit Karabiner M10 und Karabiner M51
26942	LC 1,5-10-53	Länge: 1,5 m, mit Karabiner M10 und Karabiner M53
26982	LC 1,5-10-B	Länge: 1,5 m, mit Karabiner M10 und nur Schlaufe
26962	LC 1,5-10-C	Länge: 1,5 m, mit Karabiner M10 und Kausche
12532	LC 1,5-41-41	Länge: 1,5 m, mit 2 x Karabiner M41
40622	LC 1,5-41-51	Länge: 1,5 m, mit Karabiner M41 und Karabiner M51
40592	LC 1,5-41-53	Länge: 1,5 m, mit Karabiner M41 und Karabiner M53
20712	LC 1,5-51-B	Länge: 1,5 m, mit Karabiner M51 und nur Schlaufe
26972	LC 1,5-51-C	Länge: 1,5 m, mit Karabiner M51 und Kausche
10652	LC 2-B-B	Länge: 2 m, nur Schlaufe
10662	LC 2-C-C	Länge: 2 m, nur Kausche
10672	LC 2-10-10	Länge: 2 m, mit 2 x Karabiner M10
11992	LC 2-10-41	Länge: 2 m, mit Karabiner M10 und Karabiner M41
11982	LC 2-10-51	Länge: 2 m, mit Karabiner M10 und Karabiner M51
20062	LC 2-10-52	Länge: 2 m, mit Karabiner M10 und Karabiner M52
38202	LC 2-10-53	Länge: 2 m, mit Karabiner M10 und Karabiner M53
28992	LC 2-41-41	Länge: 2 m, mit 2 x Karabiner M41
29002	LC 2-41-51	Länge: 2 m, mit Karabiner M41 und Karabiner M51
40602	LC 2-41-53	Länge: 2 m, mit Karabiner M41 und Karabiner M53

Verbindungsmittel für gedrehtes Seil/Gurtbandverbindungsmittel

Nach EN 354



Art.-Nr.	Typ	Beschreibung/Ausstattung
Polyamidseil, EN 354, einsträngig, Ø 12 mm		
10562	LCF 0,3-C-C-C	Länge: 0,30 m, mit 3 x Kausche
10572	LCF 0,3-C-10-10	Länge: 0,30 m, mit Kausche und 2 x Karabiner M10
29082	LCF 1-C-C-C	Länge: 1 m, mit 3 x Kausche
10582	LCF 1-10-10-10	Länge: 1 m, mit 3 x Karabiner M10
26902	LCF 1-10-51-51	Länge: 1 m, mit Karabiner M10 und 2 x Karabiner M51
40632	LCF 1-10-53-53	Länge: 1 m, mit Karabiner M10 und 2 x Karabiner M53
26892	LCF 1-41-41-41	Länge: 1 m, mit 3 x Karabiner M41
11952	LCF 1-B-11-11	Länge: 1 m, mit 2 x Karabiner M11
38212	LCF 1,5-C-C-C	Länge: 1,5 m, mit 3 x Kausche
38232	LCF 1,5-10-10-10	Länge: 1,5 m, mit 3 x Karabiner M10
38272	LCF 1,5-10-51-51	Länge: 1,5 m, mit Karabiner M10 und 2 x Karabiner M51
35012	LCF 1,5-10-53-53	Länge: 1,5 m, mit Karabiner M10 und 2 x Karabiner M53
38252	LCF 1,5-41-41-41	Länge: 1,5 m, mit 3 x Karabiner M41
38222	LCF 2-C-C-C	Länge: 2 m, mit 3 x Kausche
35242	LCF 2-10-10-10	Länge: 2 m, mit 3 x Karabiner M10
38282	LCF 2-10-51-51	Länge: 2 m, mit Karabiner M10 und 2 x Karabiner M51
40642	LCF 2-10-53-53	Länge: 2 m, mit Karabiner M10 und 2 x Karabiner M53
38262	LCF 2-41-41-41	Länge: 2 m, mit 3 x Karabiner M41
Verbindungsmittel Gurtband		
10932	LS30 1-B-B	Länge: 1 m, nur Schlaufe
12682	LS30 1-C-C	Länge: 1 m, nur Kausche
12692	LS30 1-10-10	Länge: 1 m, mit 2 x Karabiner M10
28892	LS30 1-B-41	Länge: 1 m, mit Karabiner M41
10952	LS30 1,5-B-B	Länge: 1,5 m, nur Schlaufe
12702	LS30 1,5-C-C	Länge: 1,5 m, nur Kausche
12712	LS30 1,5-10-10	Länge: 1,5 m, mit 2 x Karabiner M10
35082	LS30 1,5-10-51	Länge: 1,5 m, mit Karabiner M10 und Karabiner M51
10972	LS30 2-B-B	Länge: 2 m, nur Schlaufe
12722	LS30 2-C-C	Länge: 2 m, nur Kausche
12012	LS30 2-10-10	Länge: 2 m, mit 2 x Karabiner M10
27422	LS30 2-41-41	Länge: 2 m, mit 2 x Karabiner M41

Aluminium Karabinerhaken/Stahl Karabinerhaken

MW = Maulweite ; BL = Mindest-Bruchlast ; Abmessungen = Länge / Höhe in mm



Art.-Nr.	Typ	Beschreibung/Ausstattung
Karabinerhaken aus Aluminium		
31672	M12	Schraubverschluss, MW: 22 mm, BL 23kN, Maße: 115/70
31682	M13	Schraubverschluss, MW: 20 mm, BL 25 kN, Maße: 136/81
31692	M15	Drehverschluss 1/4 Umdrehung, MW: 20 mm, BL 23 kN, Maße: 107/57
56222	M22	Alu Sicherheitskarabinerhaken, MW: 24 mm, BL 25 kN, Maße: 114/73, Trilock
31712	M40	Automatischer Verschluss durch 2 Federklinken, MW: 25 mm, BL 25kN, Maße: 183/74
31732	M42	Automatischer Verschluss durch 2 Federklinken, MW: 18 mm, BL 25 kN, Maße: 132/62
31752	M51	Automatischer Verschluss durch 2 Federklinken, MW: 60 mm, BL 22,3 kN, Maße: 255/116
31762	M52	Schiebeverschluss & federbelastete Sicherheitsklinke, MW: 60 mm, BL 23 kN, Maße: 238/113
32462	M54	Automatischer Verschluss durch 2 Federklinken, MW: 110 mm, BL 25kN, Maße: 350/165
32472	M56	Automatischer Verschluss durch 2 Federklinken, MW: 24 mm, BL 25 kN
113427	AM54	Karabinerhaken für Teleskopstange, Automatischer Verschluss durch 2 Federklinken, MW: 110 mm
Karabinerhaken aus Stahl		
31652	M10	Schraubverschluss, MW: 18 mm, BL 23 kN, Maße: 107/57
31662	M11	Drehverschluss 1/4 Drehung, MW: 17 mm, BL 23 kN, Maße: 111/67
10432	M31	Für wechselnden Anschlag an runden Strukturen, Ø = 80 mm, BL 22,5 kN
10442	M32	Für wechselnden Anschlag an runden Strukturen, Ø = 100 mm, BL 22,5 kN
10452	M33	Für wechselnden Anschlag an runden Strukturen, Ø = 140 mm, BL 22,5 kN
31722	M41	Automatischer Verschluss durch 2 Federklinken, MW: 21 mm, BL 25 kN, Maße: 130/55
31742	M46	Automatischer Verschluss durch 2 Federklinken, Absturzanzeiger, MW: 20 mm, BL 22,3 kN, Maße: 156/57
33032	M47	Automatischer Verschluss durch 2 Federklinken, MW: 20 mm, BL 22,3 kN, Maße: 156/57
31772	M53	Automatischer Verschluss durch 2 Federklinken, MW: 50 mm, BL 25 kN, Maße: 212/102
32482	M60	Drehverschluss 1/4 Umdrehung, MW 50 mm, BL 40 kN, Maße: 172/99
33082	M61	Schraubverschluss, MW: 60 mm
106117	AM53	Karabinerhaken für Teleskopstange, Drehverschluss, MW: 50 mm
Zum Anschlagen eines Führungsseils vom Boden aus		
106697	Teleskopstange	Material Glasfaser, Gewicht: 2,685 kg, Länge: 6 m
59452	Telesk. + AM53	Teleskopstange plus Karabiner AM53
59462	Telesk. + AM54	Teleskopstange plus Karabiner AM54

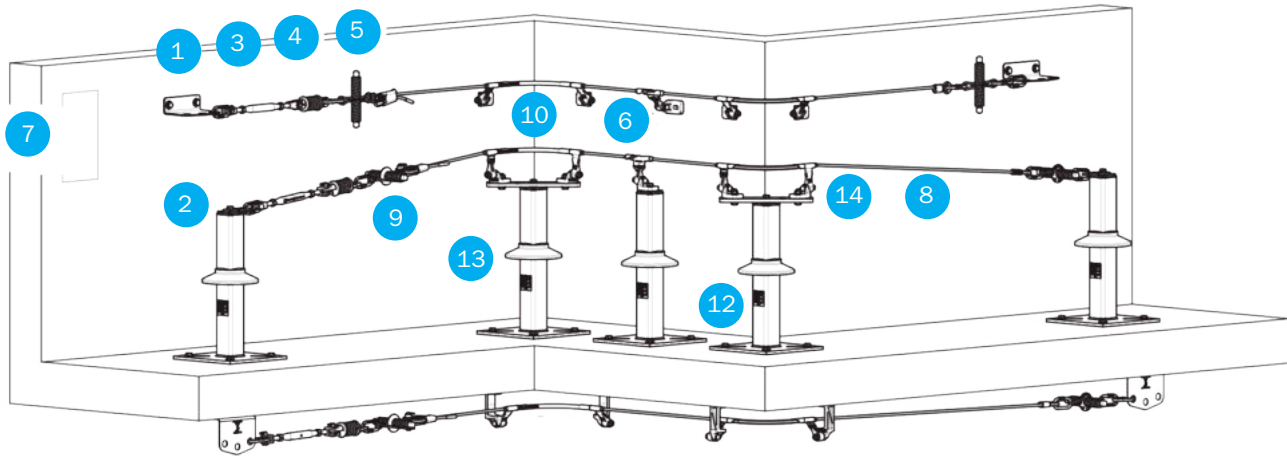


Horizontale Laufsicherung Travsmart™



Läufer für Travsmart™, Edelstahl. Art.-Nr.251349

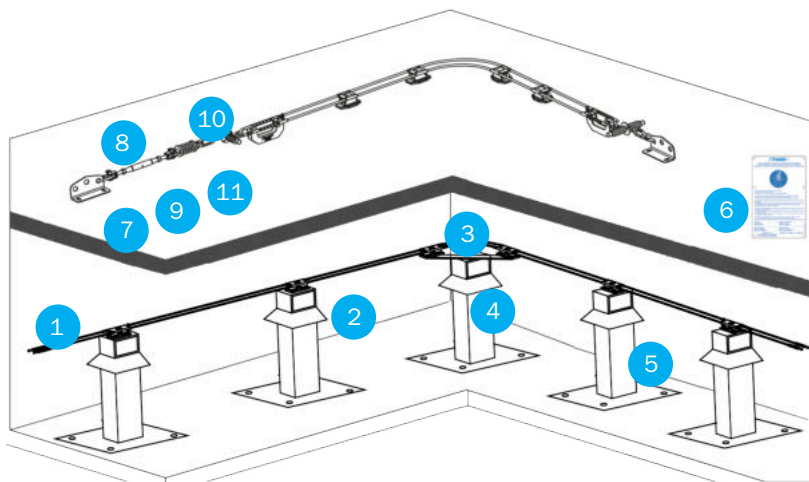
- Konform mit Norm EN 795 C
- Größte Vielseitigkeit hinsichtlich Montage und Benutzung (optimale Ergonomie)
- Leichtes Passieren der Zwischenanker ohne manuellen Eingriff
- Wechsel zwischen der rechten zur linken Seite der Laufsicherung, ohne sich davon trennen zu müssen (erhöhte Sicherheit)
- Montage in allen Konfigurationen: unter der Decke, an der Wand, unter einer geneigten Fläche, am Boden oder auf Stützen
- Ausgelegt für die gleichzeitige Benutzung durch 5 Personen



Art.-Nr.	Position	Typ	Beschreibung / Ausstattung
193897	1.	Außenanker	zur Wandmontage, mit Schließring; Material: Edelstahl
66698	2.	Außenanker	zur Montage auf Stütze, mit Schließring, Material: Edelstahl
40742	3.	Spannschloss	mit Plombierung; zum Spannen des Seils
66858	4.	Spannungsanzeiger	Material: Edelstahl
66688	5.	Falldämpfer INRS	mit Schließring, Material: Edelstahl; patentiert
193847	6.	Zwischenanker	zur Befestigungen am Boden, an der Wand und auf Stütze, Material: Aluminium-Bronze
193857			zur Befestigung unter der Decke, Material: Aluminium-Bronze
117505	7.	Hinweisschild	mehrsprachig
-	8.	Seil	Länge 3 m, komplett mit Spitze und Kausche, auf Haspel aufgewickelt
57262			Edelstahl
57252			verzinkter Stahl
25091			zusätzlicher Meter Edelstahlseil
25151			zusätzlicher Meter verzinktes Seil
193837	9.	Seilschloss	Material: Aluminium-Bronze
193867	10.	Kurvenanker	zur Befestigung am Boden, an der Wand und auf Stütze, Material: Aluminium-Bronze
193877			zur Befestigung unter der Decke, Material: Aluminium-Bronze
66888	12.	Stütze	Material: verzinkter Stahl; Querschnitt: 70 mm, Höhe: 500 mm
129505	13.	Wetterschutzkappe	Option für jeden Endanker, Zwischenanker, Kurvenanker
193887	14.	Platte für Kurvenstütze	als Kurvenanker
251349		Läufer Travsmart	zu öffnender, beweglicher Anschlagpunkt; gleitet auf dem Führungsseil
106697		Teleskopstange	Material Glasfaser, Gewicht: 2,685 kg, Länge: 6 m
106117		Karabiner AM53	Karabinerhaken für Teleskopstange; zur direkten Befestigung an der Laufsicherung
31722		Karabiner M41	Karabinerhaken M41 zur direkten Befestigung an der Laufsicherung
31652		Karabiner M10	Karabinerhaken M10 zur direkten Befestigung an der Laufsicherung
130995		Gegenplatte für Stütze	verzinkt
25996		Schutzkappe	rote Schutzkappe PVC für Seilende

Horizontale Laufsicherung Travsafe™

Die Travsafe™-Laufsicherung ist mit ihren zwei Seilen die leistungsfähigste Lösung am Markt. Der Läufer gleitet frei über die Führungseile und passiert mühelos und ohne manuellen Eingriff des Benutzers die Verankerungen am Gebäude.



Läufer 1



Läufer 2



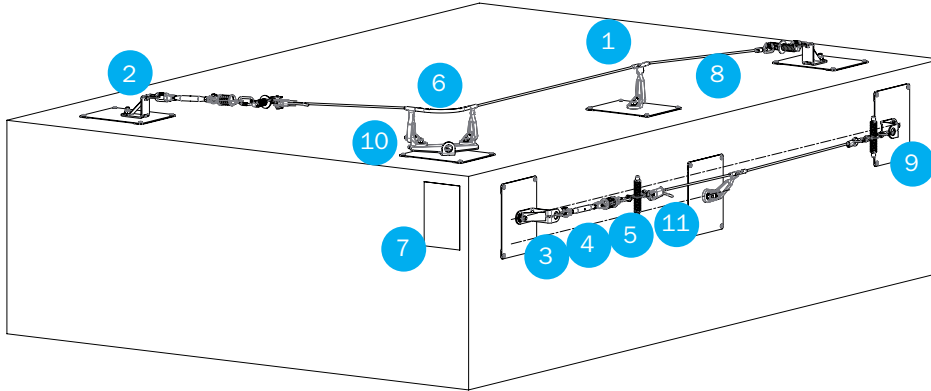
Läufer Rollsafe

Art.-Nr.	Position	Typ	Beschreibung/ Ausstattung
-			travsafe™ mit Dämpfungsmanschetten
-			besteht aus: 1 Außenanker mit Rücklaufsperr, 2 Falldämpfermanschetten, 2 Sicherungsmanschetten, 2 roten Schutzkappen für die Seilenden
27588	1.	Bausatz Außenanker	aus Edelstahl
26028			aus Aluminium
68488			aus Edelstahl BB
68498			aus Aluminium BB
126435	2.	Zwischenanker	Edelstahl
20715			Aluminium
-	3.	Bausatz Kurvenanker	besteht aus: 2 Kurven-Zwischenankern, 4 Falldämpfermanschetten
74317			aus Edelstahl
74307			aus Aluminium
114375	4.	Platte für Kurvenstütze	Kurvenplatte
104565	5.	Stütze	verzinkter Stahl, Höhe: 500mm, Querschnitt 120 x 120 x 5mm
117505	6.	Hinweisschild	mehrsprachig
			travsafe™ mit INRS-Falldämpfer
75919	7.	Läufer rollsafe	beweglicher Anschlagpunkt für geradlinig unter der Decke installierte travsafe™ Laufsicherungen aus Edelstahl
40742	8.	Spannschloss	mit Plombierung; zum Spannen des Seils
67508	9.	Spannungsanzeiger	Material: Edelstahl
66688		Falldämpfer	mit Schließring, Material: Edelstahl; patentiert
98699	10.	Bausatz Falldämpferverbinder	besteht aus: 1 Verbinder, 2 Sicherungsmanschetten, 2 roten Schutzkappen für die Seilenden
66698	11.	Außenanker	mit Schließring für Stütze, Material: Edelstahl
66888		Stütze INRS	Material: verzinkter Stahl; Querschnitt: 70 mm, Höhe: 500 mm
			travsafe™ Zubehör
-		Seil	Ø = 8 mm, Material: verzinkter Stahl oder Edelstahl
17301			Edelstahl
17311			verzinkt
76149		Läufer I	beweglicher Anschlagpunkt
76159		Läufer II	zu öffnender, beweglicher Anschlagpunkt
20875		Ring	für Kabelanschluss
27988		Spannwerkzeug	Mod. 98
75739		Presswerkzeug	elektrisch
131825		Gegenplatte	für Stütze 104565, Stütze 120 x 120 x 500mm

Horizontale Laufsicherung Travflex™ 2

Die Travflex™ 2 Ankerplatten und Stützen ermöglichen eine Installation auf einem Trapezblech.

Alle Bestandteile sind speziell zur Reduzierung der, bei einem Absturz freiwerdenden, Kräfte konzipiert. Der Anker dieses Systems ist klein, ästhetisch und lässt sich leicht installieren. Er ist aus Edelstahl und aufgrund seines Schaumstoffkissens absolut wasserdicht. Dank der Energieabsorption kann das Travflex™ 2 System auf zahlreichen Strukturen mit geringer Tragkraft montiert werden.

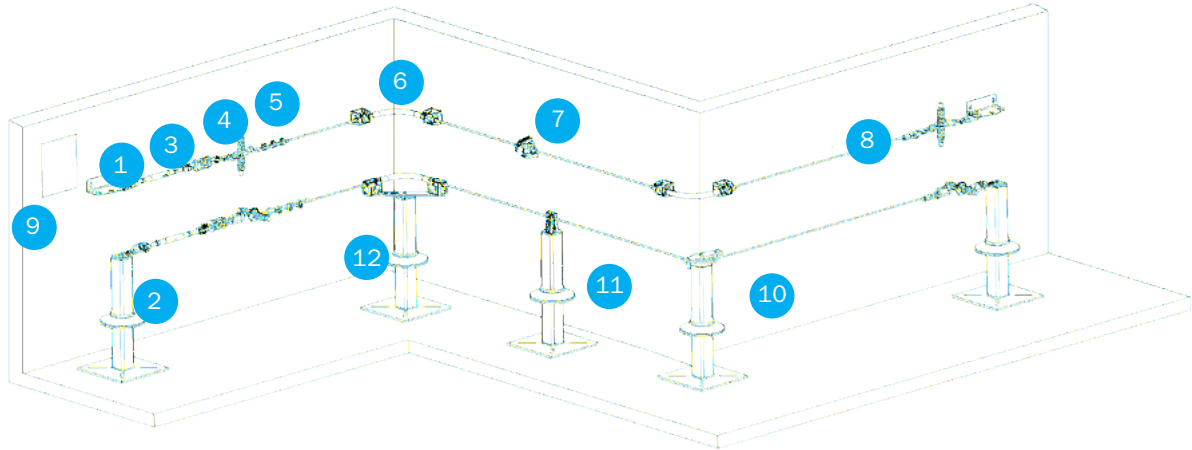


Läufer für Travflex™ 2, Edelstahl. Art.-Nr.251349

Art.-Nr.	Position	Typ	Beschreibung / Ausstattung
100398	1.	Zwischenanker	für Metallbelag
100378	2.	Endanker	für verzinkten Dachbelag
100388			für Edelstahl-Dachbelag
40742	3.	Spannschloss	Spannungssystem des Seils
66858	4.	Spannungsanzeiger	aus Edelstahl
66688	5.	Falldämpfer INRS	patentiert, Edelstahl, mit Schließring geliefert
100408	6.	Kurvenanker	für Trapezblech, verzinkte Platte
100418			für Trapezblech, Edelstahl Platte
100618			für Betonuntergrund, verzinkte Platte
100628			für Betonuntergrund, Edelstahl Platte
117505	7.	Hinweisschild	für Laufsicherungen
-	8.	Seil	Länge 3 m, komplett mit Spitze und Kausche, auf Haspel aufgewickelt
57262			Edelstahl
57252			verzinkter Stahl
25091			zusätzlicher Meter Edelstahlseil
25151			zusätzlicher Meter verzinktes Seil
100428	9.	Ankerplatten inkl. Schrauben und Bolzen	End- oder Zwischenplatte, Länge 125 mm, verzinkter Stahl
100438			End- oder Zwischenplatte, Länge 125 mm, Edelstahl
100468			End- oder Zwischenplatte, Länge 250 mm, verzinkter Stahl
100478			End- oder Zwischenplatte, Länge 250 mm, Edelstahl
100508			End- oder Zwischenplatte, Länge 333 mm, verzinkter Stahl
100518			End- oder Zwischenplatte, Länge 333 mm, Edelstahl
100448			Platte für Kurvenanker, Länge 125 mm, verzinkter Stahl
100458			Platte für Kurvenanker, Länge 125 mm, Edelstahl
100488			Platte für Kurvenanker, Länge 250 mm, verzinkter Stahl
100498			Platte für Kurvenanker, Länge 250 mm, Edelstahl
100528	10.		Platte für Kurvenanker, Länge 333 mm, verzinkter Stahl
100538			Platte für Kurvenanker, Länge 333 mm, Edelstahl
193837	11.	Seilschloss	Material: Aluminiumbronze
251349		Läufer	Material: Edelstahl
100548		Nieten	für Stahldächer, 50 Stück
100638			selbstschneidend, für Stahlträger, 50 Stück
100558			selbstschneidend, für Trapezblech, 50 Stück
100568			Nietenzange

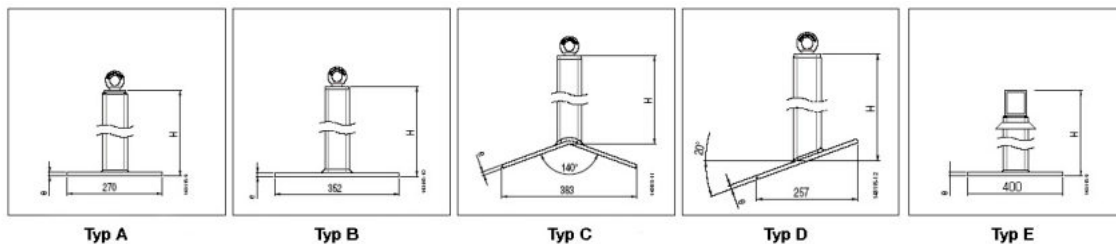
Horizontale Laufsicherung Travspring™

Die Travspring™-Laufsicherung ist eine Anschlageinrichtung mit horizontalen, beweglichen Führungen. Der Benutzer führt den Karabinerhaken seines Verbindungsmittels von Hand über die Zwischenanker. Die Travspring™-Laufsicherung ist zur gleichzeitigen Benutzung durch 5 Personen ausgelegt. Dank des patentierten Falldämpfers (INRS, Frankreich) treten bei einem Absturz nur sehr geringe Kräfte an den Außenankern auf.



Art.-Nr.	Position	Typ	Beschreibung/ Ausstattung
66848	1.	Außenanker	mit Schließring für Wand- oder Deckenmontage, Material: Edelstahl
87358			mit Schließring für Wand- oder Deckenmontage, Material: feuerverzinkt
66698	2.		mit Schließring für Stütze, Material: Edelstahl
87368			mit Schließring für Stütze, Material: feuerverzinkt
40742	3.	Spannschloss	mit Plombierung; zum Spannen des Seils, Material: Edelstahl
66858	4.	Spannungsanzeiger	Material: Edelstahl
66688	5.	Falldämpfer INRS	mit Schließring, Material: Edelstahl; patentiert
66878	6.	Bausatz Kurvenanker	besteht aus: 2 Kurvenankern, 1 Seil-Führungsrohr, Material: Edelstahl/Messing
66868	7.	Zwischenanker	ermöglicht die Passage des Karabiners, ohne sich von der Laufsicherung zu lösen, Material: Cupro-Aluminium
113247			ermöglicht die Passage des Karabiners, ohne sich von der Laufsicherung zu lösen, Material: Beton/Stahl
110197			für Stütze
-	8.	Seil	Länge 3 m, komplett mit Spitze und Kausche, auf Haspel aufgewickelt
18162			Edelstahl
41282			verzinkter Stahl
25091			zusätzlicher Meter Edelstahlseil
25151			zusätzlicher Meter verzinkter Stahl
117505	9.	Hinweisschild	mehrsprachig
68478	10.	Bausatz für Kurvenstütze	wird auf die Stütze montiert
66888	11.	Stütze	Material: verzinkter Stahl; Querschnitt: 70 mm, Höhe: 500 mm
129505	12.	Wetterschutzkappe	Option für jeden Endanker, Zwischenanker, Kurvenanker
39822		Schliessring Nr.9	
106697		Teleskopstange	Material Glasfaser, Gewicht: 2,685 kg, Länge: 6m
106117		Karabiner AM53	Karabinerhaken für Teleskopstange; zur direkten Befestigung an der Laufsicherung
31722		Karabiner M41	Karabinerhaken M41 zur direkten Befestigung an der Laufsicherung
31652		Karabiner M10	Karabinerhaken M10 zur direkten Befestigung an der Laufsicherung
66998		Befestigungsplatte	für Kurvenanker/für Stütze
-		Travspring™ Sets	Lieferumfang: 2 Falldämpfer, 2 Außenanker, 1 Spannschloss, 1 Spannungsanzeiger
43822		15m	zusätzlich: 15 m Seil
43832		20m	zusätzlich: 20 m Seil, 1 Zwischenanker
43842		30m	zusätzlich: 30 m Seil, 1 Zwischenanker
43852		40m	zusätzlich: 40 m Seil, 2 Zwischenanker

Stützenserie für Horizontale Laufsicherungen * mit Unterlegscheibe und Schraube M12



Art-Nr.	Typ	Material	Höhe (mm)	Grundplatte (mm)	Modell	min. Schrauben Ø	
72008	Stützen für End- und Zwischenanker, Schaft = 70 x 70 mm	verzinkter Stahl	250	270 x 270	A	10	
66888			500				
72298			750				
71968			250	352 x 160	B	10	
71978			500				
72308			750				
71988			250	270 x 270	C	10	
71998			500				
72278			250	270 x 270	D	10	
72288			500	20° Neigung			
104565			500	400 x 400	E	12	
186808	Stützen für End- und Zwischenanker, Schaft = 80 x 80 mm*	Edelstahl	250	270 x 270	A	10	
186838			500				
186818			250	352 x 160	B	10	
186848			500				
186828			250	270 x 270	C	10	
186858			500				
72178	Stützen als Einzelschlagpunkt mit Ösen	verzinkter Stahl	250	270 x 270	A	10	
66968			500				
72338			750				
72038			250	352 x 160	B	10	
72058			500				
72348			750				
72048			250	270 x 270	C	10	
72068			500				
72318		250	270 x 270	D	10		
72328		500				20° Neigung	
186748		Edelstahl	270 x 270	A	10		
186778						500	
186758			352 x 160	B	10		
186788						500	
186768	270 x 270		C	10			
186798					500		
186648	Thermostütze für End- und Zwischenanker		Edelstahlzylinder auf verzinktem Stahlrohr	250	270 x 270	A	10
186688				500			
186728		750					
186668		250		352 x 160	B	10	
186708		500					
186738		750					
186678		250		270 x 270	C	10	
186718		500					
186658		250		270 x 270	D	10	
186698		500					20° Neigung

Stützenserie für Horizontale Laufsicherungen

Art.-Nr.	Typ	Material	Höhe (mm)	Grundplatte (mm)	Modell	min. Schrauben Ø
186548	Thermostütze für den Einzelanschlag	Edelstahlzylinder auf verzinktem Stahlrohr	250	270 x 270	A	10
186588			500			
438750			750			
186568			250	352 x 160	B	10
186608			500			
186638			750			
186578			250	270 x 270	C	10
186618			500			
186558			250			
186598			500	270 x 270 20° Neigung	D	10

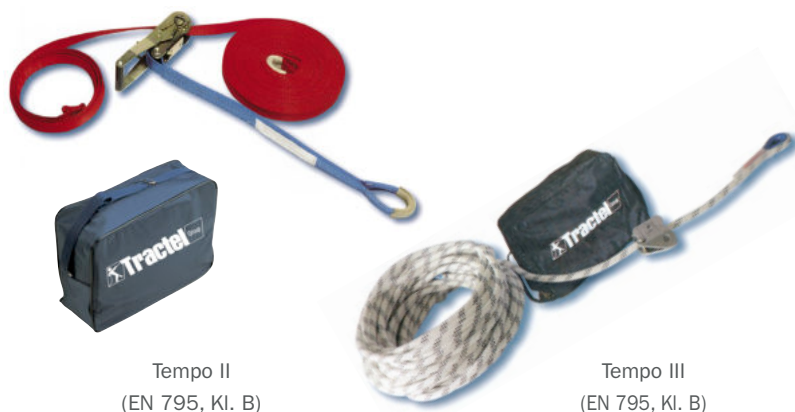
Stützenszubehör für Horizontale Laufsicherungen

Gegenplatte für die Realisierung einer Installation mit Hilfe von Gewindestangen aus verzinktem Stahl

Art.-Nr.	Typ
130995	Gegenplatte für Stütze 250 & 500 mm, Grundplatte 270 x 270 mm, Stärke: 10 mm, Gewicht: 6 kg, Anz. 4 Ösen, Durchmesser 13 x 75 mm
133295	Gegenplatte für Stütze 750 mm mit Riemenscheibe für Kurve, Grundplatte 270 x 270 mm, Stärke: 15 mm, Gewicht: 11 kg, Anz. 4 Ösen, Durchmesser 18 mm
129505	Gummipuffer (Wetterschutzkappe), höhenverstellbar



Tirsafe™ / Tempo II / Tempo III



Tempo II
(EN 795, Kl. B)

Tempo III
(EN 795, Kl. B)



Handseilzug
tirfor® T3

Seilhaspel 20 m

tirsafe™ (EN 795, Kl. B/C)

Vorspannanzeiger / Falldämpfer / Absturzanzeiger

Art.-Nr.	Typ	Beschreibung / Ausstattung
75909	Tirsafe™	vorübergehend angebrachte, transportable Laufsicherung für 3 Personen; Drahtseil Ø 8 mm, Länge 20 m; Spannen des Seils mit Handseilzug tirfor® T3; Tragfähigkeit der Anschlagpunkte mind. 30 kN; Anschlag mind. 1,5 m über der Standfläche; Benutzung mit BFD oder HSG blocfor™ 1,5W oder 2W; Lieferumfang: 1 x Tirsafe™; 1 x tirfor® T3; 20 m Drahtseil, Ø 8 mm, Spitze an einer Seite, Kausche und Anschlagkarabiner an der anderen Seite; 2 x Anschlagstropf 2 m Länge
36768	Tempo II	vorübergehend angebrachte, transportable Laufsicherung für 2 Personen; 35 mm breites Gurtband mit Spannvorrichtung, Länge 18 m; Tragfähigkeit der Anschlagpunkte mind. 15 kN; Anschlag mind. 1,5 m über der Standfläche; Benutzung mit Bandfalldämpfer oder Höhensicherungsgerät blocfor™ 1,5W / 2W; Lieferumfang: 1 x Tempo II; 2 x Karabinerhaken M10; 2 x Bandschlinge AS19, Länge 2 m; 1 x Tragetasche
68468	Tempo III	vorübergehend angebrachte, transportable Laufsicherung für 3 Personen; statisches Kernmantelseil Ø12,5 mm mit Spannvorrichtung, Länge 18 m; Tragfähigkeit der Anschlagpunkte mind. 12 kN; Anschlag mind. 1,5 m über der Standfläche; Benutzung mit Bandfalldämpfer oder Höhensicherungsgerät blocfor™ 1,5W / 2W; Lieferumfang: 1 x Tempo III; 2 x Karabinerhaken M10; 2 x Bandschlinge AS19, Länge 2 m; 1 x Tragetasche



Laufsicherung Tirsafe™

Laufsicherung Tempo II



Feste Anschlagpunkte

Nach EN 795 Klasse A/B

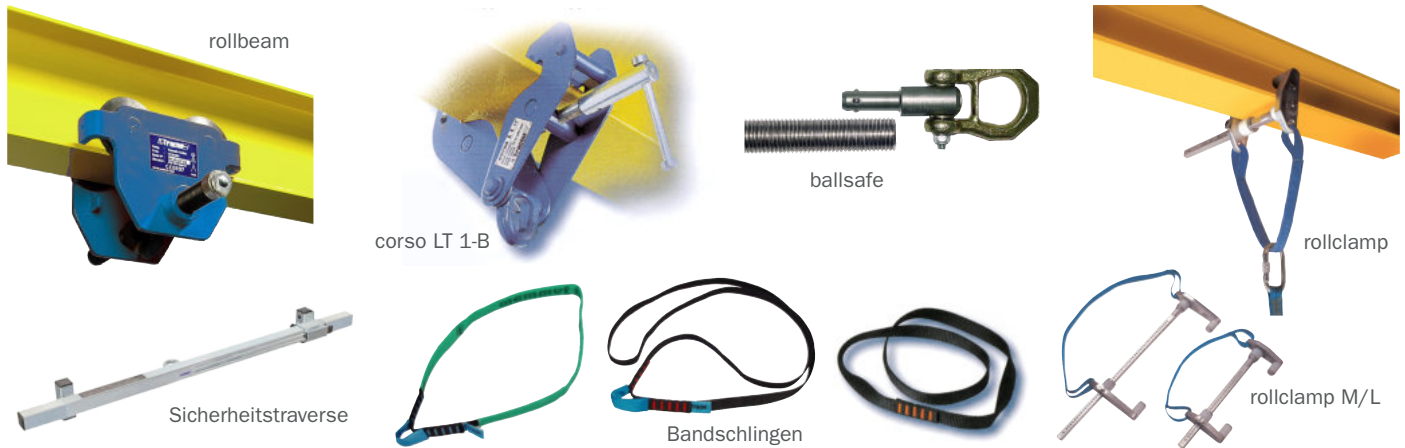


Art.-Nr.	Typ	Beschreibung / Ausstattung
-	travsafes™ Einzelanschlagpunkt	für 1 Person; Aluminium; Breite x Höhe = 130 x 60 mm; Öffnung der Anschlagöse = 30 mm; auf Beton (Mindestqualität B25) mit chemischen Dübeln, auf Stahl mit zwei Schrauben M12; Bohrloch-Abstand 100 mm
64488	TF-EAP	Aluminium natur
64438	TF-EAP rot	Lackierung: rot
64448	TF-EAP schwarz	Lackierung: schwarz
64458	TF-EAP grau	Lackierung: grau
64468	TF-EAP gelb	Lackierung: gelb
20192	travsafes™ Klebeanker PAC 11	für 1 Person; Edelstahl; Länge x Durchmesser = 113 x 12 mm, Öffnung Anschlagöse 23 mm, Setztiefe = 80 mm; Montage: auf Beton (Mindestqualität B25) mit chemischem Mörtel Fischer VS
76299	ringsafe	für 1 Person; Edelstahl 316L; Breite x Höhe x Tiefe = 64 x 93 x 50 mm; Öffnung Anschlagöse 30 mm; Montage: auf Beton (Mindestqualität B25) mit chemischen Dübeln, auf Stahl mit einer Schraube M12; Absturzanzeiger bei Belastung mit mehr als 2,5kN; hervorstehende Anschlagöse ermöglicht einfaches Anschlagen z.B. eines Führungsseils mit einer Teleskopstange aus der Entfernung
109117	Anschlagpunkt für Holzfachwerk ASP-HFW	zum Aufnageln mit 32 Ringnägeln auf Holzbalken mit einem Mindest-Querschnitt von 80 x 80 mm und einer Mindest-Tragfähigkeit von 10 kN; Anschlagöse für PSA; Ringnägeln im Lieferumfang enthalten
-	Anschlagpunkt für Schrägdächer	Befestigung mit Hilfe von Verankerungsbolzen an Holzfachwerk mit Mindest-Tragfähigkeit von 10 kN; Anschlagöse für PSA und Haken zum Einhängen einer Leiter; galvanisch verzinkter Stahl
66618	ASP-SD flach	flache Befestigungsfläche, Material: verzinkt
66648		flache Befestigungsfläche, Material: Edelstahl
66628	ASP-SD gewölbt	gewölbte Befestigungsfläche, Material: verzinkt
66658		gewölbte Befestigungsfläche, Material: Edelstahl
66638	ASP-SD verdrillt	verdrillte Befestigungsfläche, Material: verzinkt
66668		verdrillte Befestigungsfläche, Material: Edelstahl
66928	Verankerungsbolzen	für Holzdicke bis 50 mm
66938		für Holzdicke bis 90 mm
66948		für Holzdicke bis 130 mm
66958	Ringnägeln	für Verankerungsbolzen, 10 Stück
66968	Flachdach-Anschlagpunkt	mit Anschlagöse aus Edelstahl, Material: verzinkter Stahl, Querschnitt: 70 mm, Höhe: 500 mm
130995	Gegenplatte	für Flachdach-Anschlagpunkt

Der Lieferumfang aller Produkte dieser Seite beinhaltet keine Befestigungs- oder Montagemittel.

Flexible Anschlagpunkte

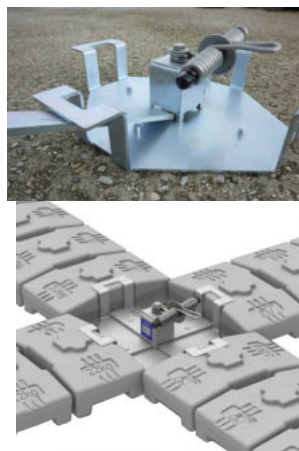
Nach EN 795 Klasse B/E



Art.-Nr.	Typ	Beschreibung/ Ausstattung
Flexible Anschlagpunkte		
89776	ballsafe Steckbolzen	für 2 Personen; Edelstahl; zum Einstecken in die ballsafe-Hülse, drehbar (Kugellager); Lösen mittels federbelastetem Druckknopf; Öffnung der Wirbel-Anschlagöse 30 mm
89786	ballsafe Hülse	zur permanenten Befestigung am Bauwerk; Edelstahl; Länge 100 mm; Gewinde M22; Bohr- Ø = 24 mm, Bohrtiefe mind. 70 mm; Wandstärke mind. 120 mm; Montage: auf Beton (Mindestqualität B25) mit Fischer-Injektionsmörtel „FIS VS“, in Stahl durch Einschrauben; Abdeckkappe
-	Bandschlinge	zur Schaffung eines Anschlagpunktes an Rohren, Trägern; für 1 Person; 19 mm breites Gurtband
38382	BS 19-06	Länge: 0,60 m
38392	BS 19-0,8	Länge: 0,80 m
38402	BS 19-1,0	Länge: 1,00 m
-	Bandschlinge	zur Schaffung eines Anschlagpunktes an Rohren, Trägern, etc.; für 1 Person; 19 mm breites Gurtband mit verstärkter Anschlagöse
36608	AS 19-06	Länge: 0,60 m
36618	AS 19-1	Länge: 1,00 m
36628	AS 19-1,5	Länge: 1,50 m
-	Bandschlinge	zur Schaffung eines Anschlagpunktes an Rohren, Trägern, etc.; für 1 Person; 19 mm breites Gurtband mit Kevlar-Abriebschutz und verstärkter Anschlagöse
36638	AS 19-06 GA	Länge: 0,60 m
36648	AS 19-1 GA	Länge: 1,00 m
36658	AS 19-1,5 GA	Länge: 1,50 m
36668	AS 19-2 GA	Länge: 2,00 m
97929	Corso LT 1-B	für 1 Person; Stahl; Trägerklemme zum Unterhängen an T-Trägern oder ähnlichen Profilen mit einer Mindesttragfähigkeit von 10 kN; Einstellung der Flanschbreite von 75-235 mm; Öffnung der Anschlagöse 30 mm; Gewicht: ca. 4,8 kg
-	rollbeam	für 1 Person; Stahl; zum Unterhängen an T-Trägern oder ähnlichen Profilen mit einer Mindesttragfähigkeit von 10 kN; 4 Metall-Laufrollen, kleinster durchfahrbarer Kurvenradius 1,0 m, Öffnung der Anschlagöse 30mm, Gewicht: ca. 10,5 kg
54369		für Flanschbreiten von 50 - 220 mm
88559		für Flanschbreiten von 220 - 300 mm
-	rollclamp	für 1 Person; Aluminium mit Anschlagöse aus Gurtband; zum Aufsetzen oder Unterhängen an T-Trägern oder ähnlichen Profilen mit einer Mindesttragfähigkeit von 10 kN; 4 Nylon-Laufrollen; Schnellverstellung der Breite durch federbelasteten Sicherungssplint
86009		M für Flanschbreiten von 90 - 400 mm, Flanschdicke bis 45 mm, Gewicht: ca. 1,5 kg
86019		L für Flanschbreiten von 200 - 615 mm, Flanschdicke bis 100 mm, Gewicht: ca. 2,1 kg
205897	Sicherheits-traverse	universell einsetzbarer Anschlagpunkt zur Befestigung in tragfähigen Fenster-, Tür- und Maueröffnungen; Schnellverstellung zur Anpassung der Traversenbreite; Feststellschraube zur Fixierung; Auflagefläche mit Kunststoff ummantelt; Sicherung von 1 Person bis 1100 mm Öffnungsweite, Sicherung von 2 Personen bis 900 mm Öffnungsweite; Gesamtlänge: 1400 mm; Gewicht: ca. 10 kg

Flexible Anschlagpunkte

Nach EN 795 Klasse B/E



mobifor Anschlagpunkt



Für weitere Informationen zur Installation des mobifor scannen Sie bitte den QR-Code.

Art.-Nr.	Nr.	Typ	Beschreibung/ Ausstattung
Flexible Anschlagpunkte			
-	1.	Dreibaum trampoline	Aluminium; rechteckiges Stützenprofil; Anschlagöse am Kopf; zugelassen zur Benutzung durch 2 Personen; max. Tragfähigkeit 250 kg ohne Gurtband an den Stützen und 500 kg an der Anschlagöse mit Gurtband; schnelle Höhenverstellung durch Steckbolzen mit Splintsicherung; Aufnahme für 3 Umlenkrollen; Farbe: Aluminium natur; Gewicht: ca. 22 kg; Arbeitshöhe 1,76 - 2,70 m, Transportmaß: ca. 1,90 x 0,30 m, ohne Zubehör
86509			ohne Umlenkrollen/Zubehör
108269			inklusive 1 Umlenkrolle/ohne Zubehör
108789			inklusive 2 Umlenkrollen/ohne Zubehör
66568	2.	Umlenkrolle	kompletter Bausatz, Befestigung an einer der Aufnahmen am Kopf des Dreibaums
31572	3.	Gerätebeutel	für Transport und Aufbewahrung des Dreibaums, Reißverschluss, zwei Trageriemen
18042	4.	Blocfor™ 20R-M46	HSG-R, Seillänge 20 m, Verbindungsmittel verzinktes Drahtseil, Ø = 4,7 mm, Gehäuse Polycarbonat, Wirbelkarabiner M46 am Seilende
28612	4.	Blocfor™ 20R-M46 Inox	HSG-R wie Blocfor™ 20R-M46, Verbindungsmittel: Edelstahlseil
18062	5.	Blocfor™ 30R-M46	HSG-R wie Blocfor™ 20R-M46, Seillänge 30 m, Gehäuse Aluminium
29968	6.	Halterung	für HSG-R Blocfor™ 20R/30R, zur Befestigung an der Stütze
-	7.	Materialwinde caRoI™ mit Halterung	Materialwinde (Schneckenrad-Handwinde); Gewicht 17 kg; Kraftaufwand an der Kurbel: 10 kg, Hub je Kurbelumdrehung: 21 mm, mit Halterung; ohne Seil
58199			caRoI-Winde TS 250, max. Tragfähigkeit 250 kg, max. Seillänge 20 m
58209			caRoI-Winde TS 500, max. Tragfähigkeit 250 kg, max. Seillänge 30 m
-	8.	Seil für carol	Verzinktes Seil, Ø = 5mm für caRoI-Materialwinde
51042			Länge: 20 m
51052			Länge: 30 m
199719	-	mobifor komplett	für 1 Person; Edelstahl; bestehend aus 16 einzelnen Gewichten (je 22 kg), positioniert auf 4 Tragarmen; flexibler, drehbarer Anschlagpunkt mit Falldämpfer in der Mitte
193467	-	Zentrale Platte	mit Anschlagpunkt und Falldämpfer, Zubehör für mobifor
138315	-	Betongewicht	22 kg/ pro Stück, Zubehör mobifor
193947	-	Tragarm	verzinkter Stahl, für 4 Betongewichte, Zubehör für mobifor
40982	-	Tree Climber	spezieller Anschlagpunkt für Baumarbeiten, Öffnungsweite 45 mm, mit 30 mm-Ring
51962	-	Seil für Tree Climber	Kernmantelseil, Ø = 12 mm, für Baumarbeiten, Länge: 30 m
51972	-		Kernmantelseil, Ø = 12 mm, für Baumarbeiten, Länge: 40 m
40992	-	Prusikschlinge	Länge = 0,6 m

Flachdachsicherung Guard Rail



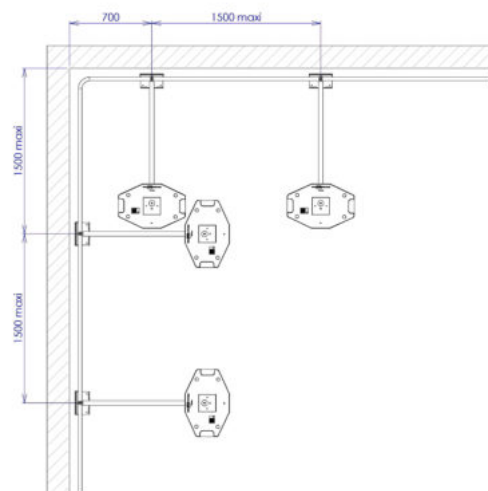
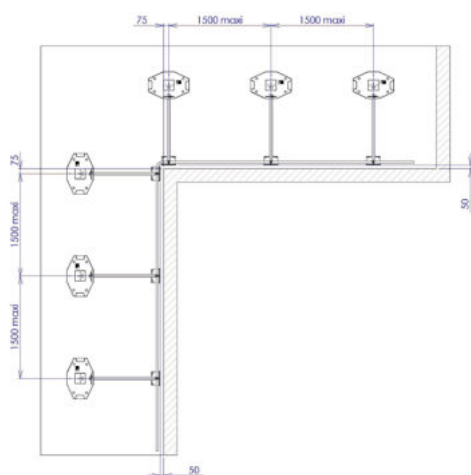
Diese Schutzeinrichtung ist die ideale Lösung für den Kollektivfallschutz auf horizontalen Dächern. Dieses Schutzgeländer ist ein System, das mit allen Terrassenkonfigurationen kompatibel ist. Dieses System ist für die Installation auf neuen und bereits vorhandenen horizontalen Dächern bestimmt.

Es ist aus verzinktem Stahl hergestellt. Das System besteht aus 1,10 m hohen Pfosten und Gegengewichten aus Beton, um die Stabilität der Schutzeinrichtung sicherzustellen. Die Pfosten werden im Abstand von 1,50 m aufgestellt und mit 3 m langen Sicherungsschienen verbunden. Eine Fußleiste kann beliebig angebracht werden. Die Installation dieses freistehenden Schutzgeländers bedingt keine Beeinträchtigung des Dachdichtungssystems oder die Benutzung von Spezialwerkzeugen.

Die Reduzierung der Installationskosten und der Montagezeit wird durch die Minimierung der Montageschritte erreicht. Hierzu werden die Schienen und die Endbefestigungen zusammen angepasst, gesichert und befestigt. Die Schutzeinrichtung ist wirtschaftlich und erfordert keine spezielle Wartung.

Die Flachdachsicherung Guard Rail stimmt mit den Anforderungen des europäischen Standards EN-ISO 14122-3 und dem holländischen, richtungsweisenden ARBO 3.16 überein.

Art.-Nr.	Typ	Beschreibung/ Ausstattung
195246	Geländer	Guardrail Stabilic Geländer, geneigt 24°, Material: Aluminium
195256	Kappe	Guardrail Stabilic Befestigungskappe für Pfostenrohr
195266	Geländerrohr	Guardrail Stabilic Geländerrohr, L = 3000, Ø = 30 mm, Material: Aluminium
195276		Guardrail Stabilic Geländerrohr, L = 3000, Ø = 40 mm, Material: Aluminium
195286	Endbügel	Guardrail Stabilic Endbügel, U-Abschluss für geneigten Pfosten, Material: Aluminium
195296	Betongewicht	
195306	Befestigung	Guardrail Stabilic Befestigungsgewicht inkl. Sohle
195316	Montagenotiz	Guardrail Montagenotiz Stabilic selbsttragend, Material: Aluminium
195326	Blindniete	Zubehör Guardrail Stabilic, Ø = 5,2 mm, 100 Stück



Ausrüstung für seilunterstütztes Arbeiten

Nach EN 567/EN 341-D



Anschlagplatte



Trittschlinge



Griff für Steigklemme



Bruststeigklemme

Art.-Nr.	Typ	Beschreibung/ Ausstattung
Seilklemmen		
20512	Anschlagplatte	ermöglicht das Anschlagen mehrerer Karabiner, z.B. bei Rettungsmaßnahmen oder zur Verbindung von Seilen; Gewicht: ca. 250 g
40122	Trittschlinge	längenverstellbar; Karabiner M10; zur Befestigung an den Handsteigklemmen; Gewicht: ca. 250 g
65742	Handsteigklemme	rechts, nach EN 567 & EN 12841/B, geringes Gewicht von 125 g, Material: Aluminium & Kunststoff; Maße = 140 x 48 mm; mit Karabinerloch Ø 14 mm, für Seil-Ø = 8 - 12 mm
65752	Bruststeigklemme	ermöglicht den Aufstieg an einem festen Seil zusammen mit der Handsteigklemme, nach EN 567 & EN 12841/B, geringes Gewicht 80 g, für Seil-Ø = 8 - 12 mm
66112	Bruststeigklemme	wie Bruststeigklemme oben, mit Delta-Karabinerhaken und Gurtband
65772	Verbindungsmittel LSD	für maximale Bewegungsfreiheit dank Sonderabmessungen, nach EN 354, Material: Polyamid, zwei verschiedene Längen: Sicherheitslänge = 57 cm zum Anschlagen an die Steigklemme; andere Länge = 25 cm, 3 x Karabiner M15
Seiltechnik Abseilgeräte		
13572	Abseilgerät doppelte Sicherheit	einsetzbar auf Kernmantelseil mit Ø = 9-12 mm; automatisches Blockieren bei Fehlbedienung oder Bewusstlosigkeit, Gewicht: ca. 385 g
20542	Abseilacht	manuelles Abseilgerät, einsetzbar auf Sicherheitsseilen, Ø = 9 - 12 mm



Verbindungsmittel LSD



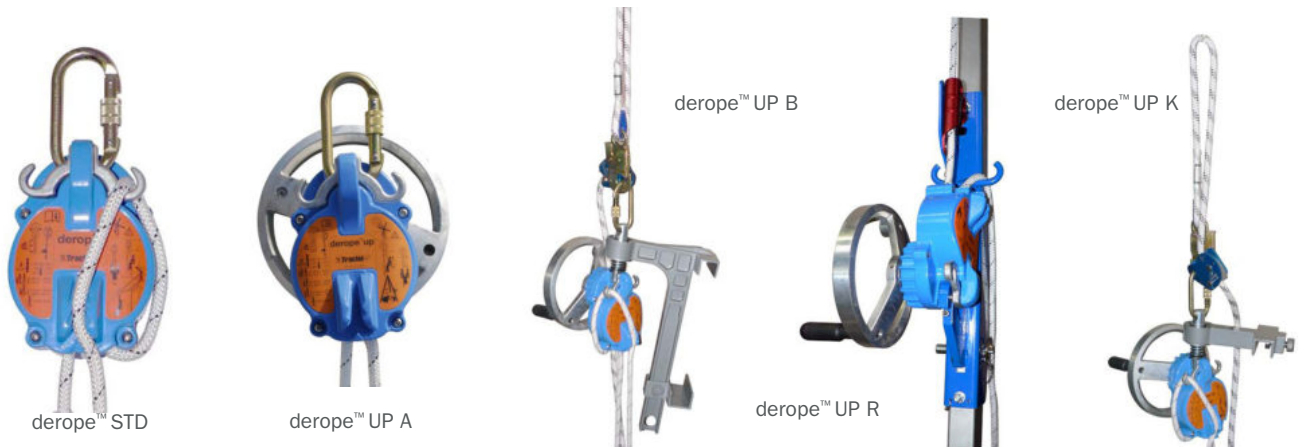
Abseilacht



Abseilgerät (EN 341-D)

Abseilgeräte Derope™ optional mit Rettungshubfunktion

Nach EN 341 Klasse A / EN 1496



Art.-Nr.	Typ	Beschreibung/ Ausstattung
194159	Derope™ STD	Standardabseilgerät mit Schotklemme und Karabiner, Gewicht: ca. 1,90 kg (ohne Seil)
194169	Derope™ UP A	wie Derope™ STD, großes Handrad mit ausklappbarer Kurbel zum Anheben einer Person, Karabinerhaken zur Befestigung des Geräts, Gewicht: ca. 3,0 kg (ohne Seil)
194179	Derope™ UP B	wie Derope™ UP A, zusätzlich großer Adapter und Halteseil zur Befestigung des Geräts an Leitersprossen oder Steigeisen, Gewicht: ca. 6,1 kg (ohne Seil)
194199	Derope™ UP R	wie Derope™ UP A, zusätzlich großer Adapter zur Befestigung des Geräts am Tracpode, Gewicht: ca. 6,5 kg (ohne Seil), max. Hubhöhe 10 m mit 150 kg
194189	Derope™ UP K	wie Derope™ UP B, jedoch kleiner Adapter, Gewicht: ca. 4,6 kg (ohne Seil)
50962	Seil	Kernmantelseil Ø = 10,5 mm, pro lfd. Meter
50952	Konfektionierung	einmalig erforderlich; mit je einem Karabiner M10 an beiden Seiten
20812	Combipro 30 I	passender Gerätebeutel, für Seillängen bis ca. 50 m
20822	Combipro 60 I	passender Gerätebeutel, für Seillängen bis ca. 150 m

Abseil- und Rettungshubgeräte Derope™

Derope™ Abseil- und Rettungshubgeräte (außer STD) erlauben, eine abgestürzte Person vor dem Abseilvorgang ein Stück anzuheben, um das Verbindungsmittel, an dem sie hängt, zu entlasten und von dem Anschlagpunkt zu lösen. Anschließend kann der Abseilvorgang wie gewohnt durchgeführt werden. Derope™ Geräte sind in Sonderausführungen für besondere Einsatzfälle lieferbar. Nähere Informationen hierzu teilen wir Ihnen auf Anfrage gern mit.

Typ	Technische Daten		
	Personenzahl	Höhe (max. m)	Last (max. kg)
Derope™ STD	1/2	400 / 200	150 / 225
Derope™ UP A	1/2	400 / 200	150 / 225
Derope™ UP B	1/2	400 / 200	150 / 225
Derope™ UP R	1/2	400 / 200	150 / 225
Derope™ UP K	1/2	400 / 200	150 / 225

Rettungsgerät Evak™

Weitere Rettungsgeräte finden Sie im Kapitel Rettungshubgeräte (Blocfor 20R/30R)!

Rettungsseilwinde für professionelle Einsatzkräfte (z.B. Feuerwehr, Bergwacht);
verwendbares Seil: statisches Kernmantelseil nach EN 1891, Ø = 10,5 - 12,5 mm,
max. Tragfähigkeit 500 kg bei Verwendung des 12,5 mm Seils; Überlastsicherung
durch Scherstift; einklappbarer Bedienhebel; kann auf ein unter Spannung stehendes
Seil aufgesetzt werden; Anheben durch Seilklemmung mit zwei Klemmbacken; Ablassen
durch Seilreibung über die Seiltrommel.



Art.-Nr.	Typ	Beschreibung/ Ausstattung
23498	Evak™	Gewicht: ca. 6 kg
46059	Statisches Kernmantelseil für Evak™	Ø = 12,5 mm; Länge: 20 m
46069		Ø = 12,5 mm; Länge: 40 m
46079		Ø = 12,5 mm; Länge: 60 m
46089		Ø = 12,5 mm; Länge: 80 m
46099		Ø = 12,5 mm; Länge: 100 m
46109		Ø = 12,5 mm; Länge: 200 m
100625	Tasche	zum Transport des Evak™

* Seile für Evak™ = statisches Kernmantelseil

Rescue Kit

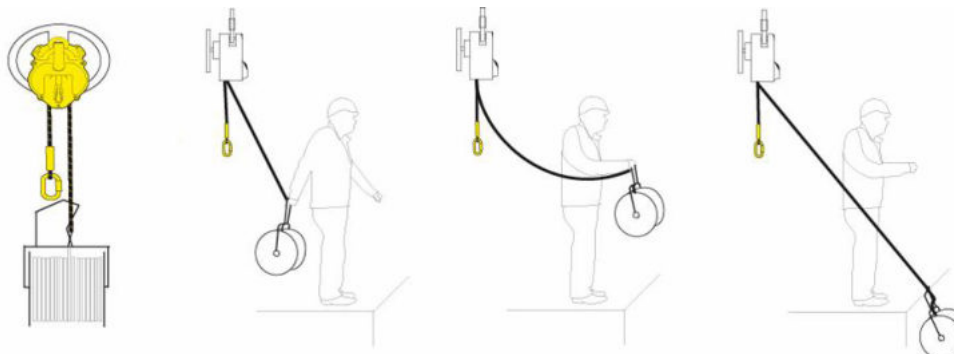
Das Rescue Kit wird zur Notrettung aus großen Arbeitshöhen, wie z.B. einer Windkraftanlage, Bohrtürmen oder Seilbahnen, verwendet. Ausgestattet mit einer Tractel® patentierten Seilhaspel, welche die Gefahr der Seilverknotung beseitigt, wenn dies geworfen wird.

- Ein komplettes, einsatzbereites Set zur Rettung aus der Höhe
- Mehrfaches Ablassen möglich
- Stabile, wasserdichte Lagerbox
- Nachgewiesene Sicherheit dank Derope™ UP A
- Ausgelegt auf die Rettung:
 - Einer Person (bis 150 kg) aus einer Höhe von bis zu 400 m
 - Von zwei Personen (bis 225 kg) aus einer Höhe von bis zu 150 m



Art.-Nr.	Typ	Beschreibung/ Ausstattung
222949	Rescue Kit 85*	mit 85 m Seil
222959	Rescue Kit 120*	mit 120 m Seil
222969	Rescue Kit 150*	mit 150 m Seil

* Lieferumfang Rescue Kit: Derope™ UP A, stopfor™ K, M23 1 x Kantenschutz, 1 x Seilabhaltehebel, 2 x AS 30 1 m Bandschlinge, 1 x Seilrolle S fest, 4 x Trilock-Karabinerhaken, 1 x Combipro 30, Tractel® Seilhaspel, verpackt in stoßdämpfender, wasserfester Kiste.



Umlenkrollen & Kantenschutz für Seiltechnik

Nach EN 12278



Seilrolle S fest



Seilrolle S offen



Seilrolle M offen

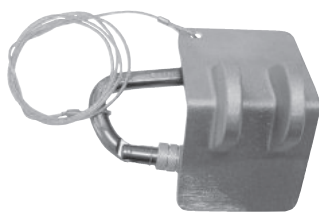


Doppelseilrolle offen



Doppelseilrolle Reihe

Art.-Nr.	Typ	Beschreibung/ Ausstattung
40162	Seilrolle S fest	feste Seitenplatten; für Kernmantelseil, Ø max. = 13 mm, Gewicht: ca. 75g
40172	Seilrolle S offen	zu öffnende Seitenplatten; für Kernmantelseil, Ø max. = 13 mm, Gewicht: ca. 165g
40102	Seilrolle M offen	zu öffnende Seitenplatten; für Kernmantelseil, Ø max. = 16mm, Gewicht: ca. 260g
40112	Doppelseilrolle offen	zu öffnende Seitenplatten; für Kernmantelseil, Ø max. = 16mm, Gewicht: ca. 460g
40092	Doppelseilrolle Reihe	feste Seitenplatten; für Kernmantelseil, Ø max. = 13 mm, Gewicht: ca. 330g
72586	Kantenschutz I	zum Schutz des Abfahrseils; Aluminium; mit Sicherungsseil gegen Herabfallen; Karabinerhaken M12
18192	Kantenschutz II	zum Schutz des Abfahrseils; 2 Lagen beschichteter Stoff; Länge ca. 70cm; Gewicht ca. 150g; Schlaufe zum Anschlagen gegen Herabfallen



Kantenschutz I



Kantenschutz II



Schutzhelm TR 2000

Der Schutzhelm TR 2000 ist ein innovativer Helm für Arbeiten in großer Höhe. Einfach auf Ihre Größe einzustellen, komfortabel, erhältlich mit umfangreichen Zubehör und zu einem unschlagbaren Preis.



- Speziell designed für das Arbeiten in großen Höhen mit einem verkleinerten Visier für maximale Sicht
- Der 4-Punkt-Kinnriemen hält den Helm an der richtigen Position
- Der Gehörschutz ist konform mit EN 352-3, schützt die Ohren beim Arbeiten unter Lärm
- Belüftungsschlitze regeln die Zirkulation der Luft im Helm. Riemen und Futter sind aus hochwertigem Material hergestellt, um den Komfort auch unter heißen Umweltbedingungen zu gewährleisten
- Die Ohrstöpsel sind konform mit EN 352-2, diskret befestigt in einer Tasche in der Helmschale
- Einfache Ratscheneinstellung der Weite
- Der Helm ist konform mit EN 397 und EN 50365, geeignet sowohl als üblicher Arbeitsschutz als auch als elektrisch isolierender Helm für Arbeiten an unter Spannung stehender Teile

Art.-Nr.	Typ
60252	TR 2000 blau
60432	TR 2000 rot
60442	TR 2000 weiß
Zubehör	
60262	Visier getönt
60272	Visier klar
60282	Gehörschutzkapseln
60292	Ohrstöpsel
60302	Clips für Stirnlampe



Visier getönt



Visier klar



Gehörschutzkapseln



Ohrstöpsel



Clips für Stirnlampe

Zubehör

Hebe- und Fördereinrichtungen
Lastmessung- und kontrolle

Höhenzugangstechnik

PSAgA



Art.-Nr.	Typ	Beschreibung / Ausstattung
50992	Combiopro 20	Gerätebeutel, 1 Schulterriemen, Roll-Steck-Verschluss, Fassungsvermögen ca. 20 l
20812	Combiopro 30	Gerätebeutel, 1 Schulterriemen, Roll-Steck-Verschluss, Fassungsvermögen ca. 30 l
20822	Combiopro 60	Geräterucksack, 2 Schulterriemen, sonst wie Combiopro 30, Fassungsvermögen ca. 60 l
12282	Tragkasten I	Kunststoff, Maße: ca. 550 x 280 x 270 mm, Tragegriff
12292	Tragkasten II	Stahlblech, Maße: ca. 390 x 285 x 195 mm, Tragegriff
68792	Derope™ Tasche	Rucksack, Fassungsvermögen 60 l mit Seilhaspel aus Plastik, Kapazität 70 m Seil
67422	Tasche Rescue Kit	wasserfeste Tasche für Derope™ Rescue Kit, Fassungsvermögen von 150 m Seillänge
68752	Tasche Sicherheitstraverse	für Transport und Aufbewahrung der Sicherheitstraverse, 1 Trageriemen
31572	Gerätebeutel tracpode	für Transport und Aufbewahrung der Dreibaume tracpode; beschichtetes Segeltuch, Reißverschluss, zwei Trageriemen, Maße: ca. 1900 x 290 x 290 mm
100625	Tasche Evak™	für Transport des Rettungsgeräts Evak™
-	Handschuhe	Kletterhandschuhe aus Kevlar, Echtleder und Nylon, Finger von Daumen, Zeigefinger und Mittelfinger 1/4 beschnitten
36412		Größe M
36332		Größe L
36422		Größe XL
-	Anschlagpunkttester	Einweg-Testplatte zur Überprüfung der Tragfähigkeit eines Anschlagpunktes; Prüfung auf 100 % und 150 % Belastung (± 10%)
193269		Testtragfähigkeit: 600 daN, Inhalt: 20 Stück
193279		Testtragfähigkeit: 1500 daN, Inhalt: 20 Stück
193289		Testtragfähigkeit: 2000 daN, Inhalt: 20 Stück
193299		Testtragfähigkeit: 4000 daN, Inhalt: 10 Stück



Tasche Rescue Kit



Gerätebeutel tracpode



Handschuhe



Anschlagpunkttester

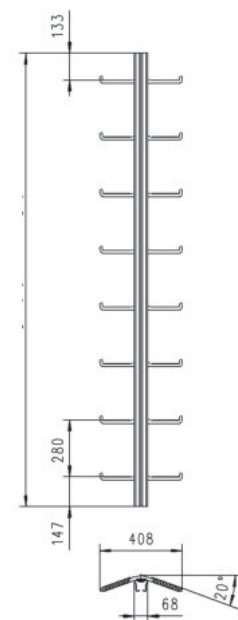
FABA™ System A11

Vorgestellt in 1965, ist das FABATM System A11 zum Vorreiter der gesicherten vertikalen Zugangswege geworden. Das A11 Profil und die Fangwagen haben ein symmetrisches Konzept, die Funktionsfähigkeit ist gewährleistet unabhängig von der Einführungsrichtung des Fangwagens in dem Sicherungsprofil. Das System entspricht der Norm DIN EN 353-1 plus Ergänzungen.

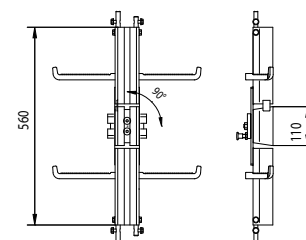
- Maße des Profils : 68 x 56 x 2,5 mm
- Werkstoff : In Stahl feuerverzinkt oder Edelstahl (1.4571)
- Ausführungen : Leiter mit Mittelholm oder nur Schiene
- Abstand der Fangsicken : 140 mm / Sprossenabstand : 280 mm
- Sprossengestaltung : Nach vorne geneigt und im Schienenrücken angeschweißt
- Leiterbreite : 408 mm / Hauptlänge : 2800 mm
- Passlängen : 1960, 1680, 1400 und 1120 mm / Maximaler Halterungsabstand : 1960 mm



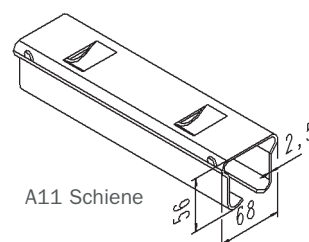
Art.-Nr.	Beschreibung	Werkst.	Bemerkung
A11 Leiter (Doppelsprosse/Steigbaum)			
502367	A11 Leiter	St-fvzkt	L = 1120 mm
501438			L = 1400 mm
501458			L = 1680 mm
501478			L = 1960 mm
502387			L = 2800 mm
501428		„1.4571“	L = 1120 mm
501448			L = 1400 mm
501468			L = 1680 mm
501488			L = 1960 mm
501528			L = 2800 mm
A11 Leiter mit Ausklinkung (Doppelsprosse/Steigbaum)			
501638	A11 Leiter, mit Ausklinkung in 840 mm Höhe	St-fvzkt	L = 1680 mm
501658		„1.4571“	
A11 Leiter mit Ein- und Ausführung (Doppelsprosse/Steigbaum)			
508847	A11 Leiter, 2 Sprossen, mit Ein- u. Ausführung, einschl. Stoßv.	fvz / Edelst	L = 560 mm
504078		1.4571 / A4	
A11 Leiter mit Ein- und Ausführung (ohne Sprossen)			
504108	A11 Schiene, mit Ein- u. Ausführung, einschl. Stoßverbinder	fvz / Edelst.	L = 560 mm
504118		1.4571 / A4	
A11 Schiene (ohne Sprossen)			
500198	A11 Schiene	St-fvzkt	L = 1120 mm
500208			L = 1400 mm
500218			L = 1680 mm
500228			L = 1960 mm
503335			L = 2800 mm
500288		„1.4571“	L = 1120 mm
500298			L = 1400 mm
500308			L = 1680 mm
500318			L = 1960 mm
500348			L = 2800 mm



A11 Leiter



A11 Ein- und Ausführung



A11 Schiene

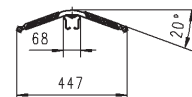
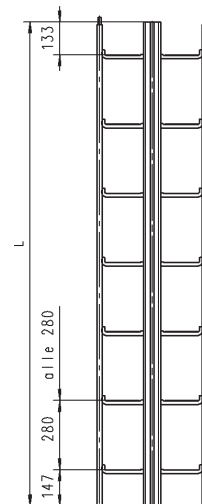
Hebe- und Fördereinrichtungen

Lastmessung- und kontrolle

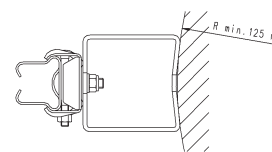
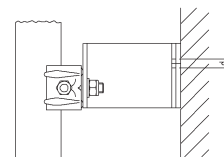
Höhenzugangstechnik

PSaGA

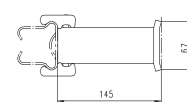
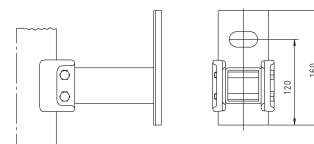
Art.-Nr.	Beschreibung	Werkst.	Bemerkung
A11 Leiter mit Seitenführung			
501718	A11 Leiter mit Seitenführung	St-fvzkt	L = 1120 mm
501738			L = 1400 mm
501758			L = 1680 mm
501798			L = 1960 mm
501858			L = 2800 mm
501728		„1.4571“	L = 1120 mm
501748			L = 1400 mm
501778			L = 1680 mm
501808			L = 1960 mm
501868			L = 2800 mm
A11 Stoßverbinder			
507197	A11 Stoßverbinder nur vertikal	1.4571 / A4	(1 Strang Blitzschutzeinrichtung) für Knicke > 5 bis 10° für Knicke > 5 bis 15° für Knicke > 15 bis 22,5°
507307	A11 Stoßverbinder horizontal und vertikal		
503298	A11 Stoßverbinder für Knicke seitlich		
503258	A11 Stoßverbinder für Knicke nach vorne bzw. hinten		
503278	A11 Stoßverbinder für Knicke nach vorne bzw. hinten		
A11 Halterung am Bauwerk			
503047	A11 Halter mit Bügel	fvz / Edelst.	d = 10,5 mm
502068			d = 13 mm
502088			d = 17 mm
502108			d = 21 mm
502128			d = 25 mm
503057		1.4571 / A4	d = 10,5 mm
502078			d = 13 mm
502098			d = 17 mm
502118			d = 21 mm
502138			d = 25 mm
502208	A11 Halter mit Vierkantrohr	fvz / Edelst.	Langloch 22 x 40
502228			Langloch 20 x 40
502248			Langloch 13,5 x 40
502268			Langloch 10,5 x 40
502218		1.4571 / A4	Langloch 22 x 40
502238			Langloch 20 x 40
502258			Langloch 13,5 x 40
502278			Langloch 10,5 x 40
A11 Halterung für Leiter am Winkelstahlprofil			
503128	A11 Halter für Eckmontage am Winkelstiel	fvz / Edelst.	L 80 x 6 bis L 110 x 10
503138			L 120 x 12 bis L 140 x 13
503148			L 150 x 15 bis L 160 x 15
503158			L 180 x 18 bis L 250 x 24



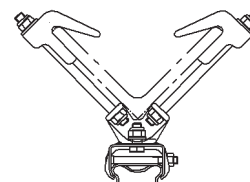
A11 Leiter mit Seitenführung



A11 Halter mit Bügel

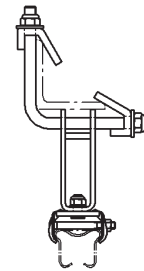


A11 Halter mit Vierkantrohr

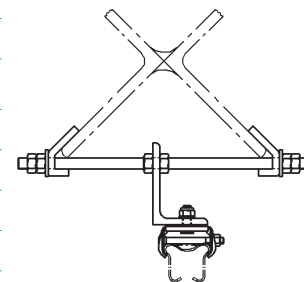


A11 Halter für Eckmontage am Winkelstiel

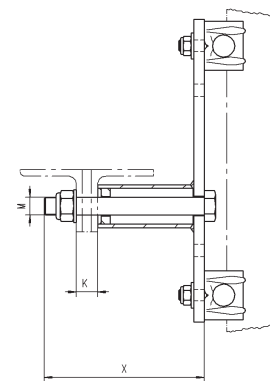
Art.-Nr.	Beschreibung	Werkst.	Bemerkung
A11 Halterung für Leiter am Winkelstahlprofil			
506427	A11 Halter für Schenkelmontage am Winkelstiel	fvz / Edelst.	bis L 110
503168			L 110 bis L 150
506437			L 160 bis L 200
506447			L 210 bis L 250
503188	A11 Halter für Schmetterlingsprofil		L 160 x 15 bis L 180 x 16
503178			L 200 x 15 bis L 200 x 24
A11 Halterung für Leiter am Gittermast (mittig am Winkelkreuz)			
502508	A11 Halter für Winkel 70 – 100, Maß X = 180 mm	fvz / Edelst.	K von 15 bis 43 mm, M16
502518			K von 12 bis 39 mm, M20
502528			K von 12 bis 34 mm, M24
502538			K von 12 bis 31 mm, M27
502548	A11 Halter für Winkel 70 – 100, Maß X = 200 mm	fvz / Edelst.	K von 36 bis 60 mm, M16
502558			K von 28 bis 55 mm, M20
502568			K von 20 bis 50 mm, M24
502578			K von 14 bis 50 mm, M27
502588	A11 Halter für Winkel 50 – 65, Maß X = 180 mm		K von 22 bis 47 mm, M12
502598			K von 15 bis 43 mm, M16
502608			K von 12 bis 39 mm, M20
A11 Halterung zum Anschweißen			
504057	A11 Halter zum Anschweißen / Standard (ohne Blechklammer)	Stahl	unbehandelt, X = 120 mm
504067	A11 Halter zum Anschweißen / Standard (ohne Blechklammer)	„1.4571“	X = 120 mm
502827	A11 Blechklammer vertikal	1.4571 / A4	-
507257	A11 Anschraubmaterial (für Blechklammer)	A4	M12 x 30
A11 Halterung für Schiene am Betonbauwerk (zwischen 2-läufigen Steigeisen)			
503198	A11 Halter mit Lasche	fvz / Edelst.	d = 10,5 mm
503208			d = 14 mm
506667		1.4571 / A4	d = 10,5 mm
503218			d = 14 mm



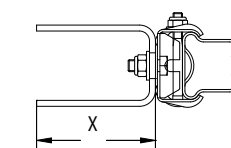
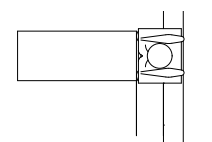
A11 Halter für Schenkelmontage am Winkelstiel



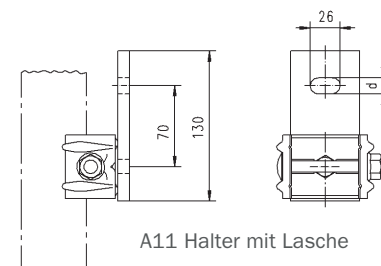
A11 Halter für Schmetterlingsprofil



A11 Halter für Gittermast



A11 Halter zum Anschweißen



A11 Halter mit Lasche

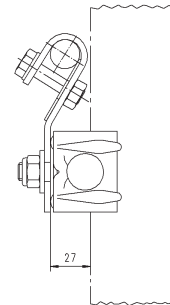
Hebe- und Fördereinrichtungen

Lastmessung- und kontrolle

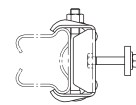
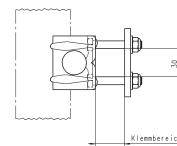
Höhenzugangstechnik

PSAgA

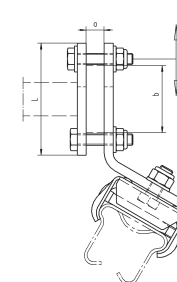
Art.-Nr.	Beschreibung	Werkst.	Bemerkung
A11 Halterung für Schiene mittig am Steigeisengang			
503187	A11 Halter mittig am Steigeisengang	1.4571 / A4	nur für Ø 19 – 22 mm
A11 Halterung für Schiene seitlich am Steigeisengang			
503038	A11 Halter seitlich am Steigeisengang	fvz / Edelst.	nur für runden Querschnitt
503048		1.4571 / A4	
A11 Halterung für Schiene mittig am Leitergang (Rund- / Vierkantprofil)			
503477	A11 Halter mittig am Leitergang, Sprossenhöhe max. 30 mm	1.4571 / A4	Klemmbereich bis 30 mm
502308			Klemmbereich bis 40 mm
502318			Klemmbereich bis 50 mm
502328			Klemmbereich bis 60 mm
502888			A11 Halter mittig am Leitergang, Sprossenhöhe max. 65 mm
A11 Halterung für Schiene seitlich am Leiterholm (Rechteckholm)			
502388	A11 Halter seitlich an Rechteckholm	fvz / Edelst.	a = 6 bis 20 mm, b = 40 bis 60 mm
502408			a = 21 bis 30 mm, b = 40 bis 60 mm
502428			a = 31 bis 50 mm, b = 40 bis 60 mm
502448			a = 6 bis 20 mm, b = 61 bis 80 mm
502468			a = 21 bis 30 mm, b = 61 bis 80 mm
502488			a = 31 bis 50 mm, b = 61 bis 80 mm
502398		1.4571 / A4	a = 6 bis 20 mm, b = 40 bis 60 mm
502418			a = 21 bis 30 mm, b = 40 bis 60 mm
502438			a = 31 bis 50 mm, b = 40 bis 60 mm
502458			a = 6 bis 20 mm, b = 61 bis 80 mm
502478			a = 21 bis 30 mm, b = 61 bis 80 mm
502498			a = 31 bis 50 mm, b = 61 bis 80 mm
A11 Halterung für Schiene seitlich am Leiterholm (Rundholm)			
503058	A11 Halter seitlich an Rundholm	fvz / Edelst.	Durchmesser 33 bis 50 mm
503068		1.4571 / A4	
505457		fvz / Edelst.	Durchmesser 60 bis 80 mm
505467		1.4571 / A4	
A11 Bolzenanker			
501455	Bolzenanker FZA 14 x 60	„1.4571“	-
501465	Bohrer FZUB 14 x 60 (f. Bohrhämmer mit SDS-plus)	-	-
501475	Einschlaggerät FZE 14	-	-



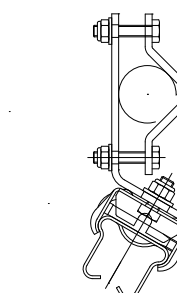
A11 Halter mittig am Steigeisengang



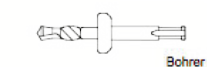
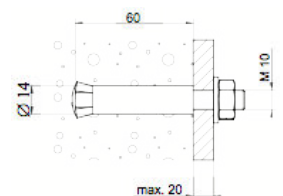
A11 Halter mittig am Leitergang



A11 Halter seitlich an Rechteckholm



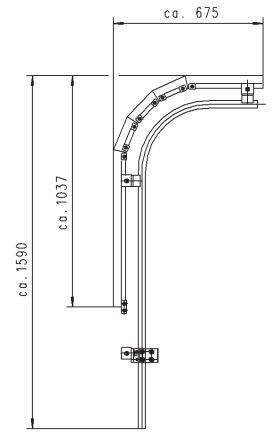
A11 Halter seitlich an Rundholm



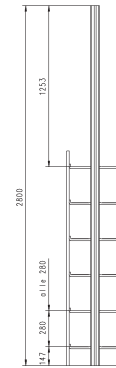
Einschlaggerät

A11 Bolzenanker & Montagesatz

Art.-Nr.	Beschreibung	Werkst.	Bemerkung
A11 Sperren			
523597	A11 Lösbare Sperre (Neu 2011)	„1.4571“	-
523617	A11 Feste Sperre (Neu 2011)	1.4571 / A4	-
A11 Podeste			
507465	A11 Ruhepodest Klappbar	fvz / Edelst.	2 Trittflächen 130 x 300 mm
507455		1.4571 / A4	
504138	A11 Ruhepodest – rechts / einschiebbar	1.4301 / A4	1 Trittfläche 400 x 300 mm
501878	A11 Ruhepodest – links / einschiebbar		
A11 Überstiege (am oberen Ende von Steigschutzanlagen)			
504228	A11 Gebogener Überstieg	fvz / Edelst.	L ca. 1000 mm
504238		1.4571 / A4	
501648	A11 Gerader Überstieg, 6 Sprossen unten	St-fvzkt	L = 2800 mm
501668		„1.4571“	
501768	A11 Gerader Überstieg mit Seitenführung, 6 Sprossen unten	St-fvzkt	
501788		„1.4571“	
A11 Sicherung gegen unbefugtes Steigen			
509327	A11 Schiene mit Einhängenhaken	fvz / A4	L = 2800 mm, für Alu-Leiter
509337		1.4571 / A4	
501705	Einhängeleiter 2teilig klappbar	Alu.	L = 2800 mm
508145	A11 Abdeckblech in Aluminium	eloxiert	L = 2800 mm



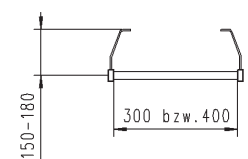
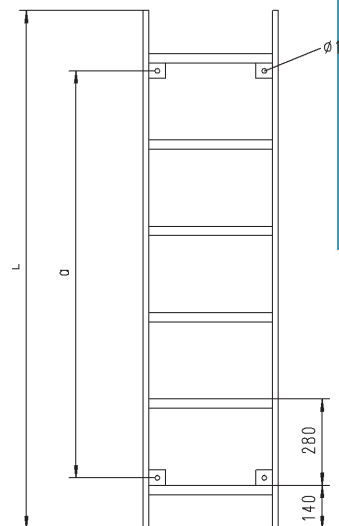
A11 Überstieg gebogen



A11 Überstieg gerade

Bauteile speziell für den Einsatz in Schächten (Tiefbau)

Art.-Nr.	Beschreibung	Werkst.	Bemerkung
2-Holmleiter für Schacht			
519035	2-Holmleiter LW = 300 mm	„1.4571“	L = 1400 mm, 4 Halter
501715			L = 1680 mm, 4 Halter
519045			L = 1960 mm, 4 Halter
519055			L = 2240 mm, 4 Halter
519065			L = 2520 mm, 4 Halter
518905			L = 2800 mm, 4 Halter
501735	2-Holmleiter LW = 400 mm		L = 1400 mm, 4 Halter
501745			L = 1680 mm, 4 Halter
501755			L = 1960 mm, 4 Halter
501765			L = 2240 mm, 4 Halter
501775			L = 2520 mm, 4 Halter
501785			L = 2800 mm, 4 Halter
A11 Einstieghilfe, transportabel			
503805	A11 Einstieghilfe, transportabel	1.4571 / A4	L = 1400 mm



2-Holmschachtleiter

Hebe- und Fördereinrichtungen
Lastmessung- und kontrolle
Höhenzugangstechnik

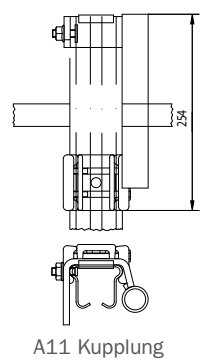
PSaGA

Hebe- und Förderrichtungen

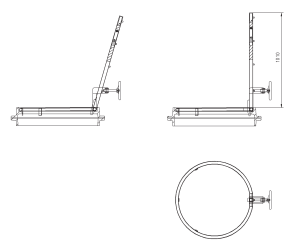
Lastmessung- und kontrolle

Höhenzugangstechnik

Art.-Nr.	Beschreibung	Werkst.	Bemerkung
A11 Kupplung für transportable Einstieghilfe			
508245	A11 Kupplung	1.4571 / A4	Schächte mit FABATM Steigschutz
A11 Steckhülse für transportable Einstieghilfe			
509437	A11 Steckhülse (Dübeln separat bestellen, 2 Stück)	„1.4571“	Schächte ohne FABATM Steigschutz
A11-Konusadapter für A11 Leiter			
508205	A11-Konusadapter (Kupplung ist nicht enthalten)	1.4571 / A4	inkl. 2 Halter. u. Anker u. Stoßverb.
Einstieghilfe, versenkbar			
503965	Einstieghilfe, versenkbar	„1.4571“	inkl. 3 Dübeln M10 / L = 1500 mm
Einstieghilfe, entnehmbar			
503975	Einstieghilfe, entnehmbar	„1.4571“	L = 1500 mm
503985	Führungshülse		inkl. 3 Dübeln M10
503815	FABA-Einstieghilfe 600	„1.4301“	für Schachtabdeckung DIN 19584
503865	FABA-Einstieghilfe 610		Schachtabd. DIN EN 124 / DIN 1229
503855	FABA-Einstieghilfe 760		Schachtabd. DIN EN 124 / DIN 1229



A11 Kupplung



FABATM Einstieghilfe für Schächte

Zubehör

Art.-Nr.	Beschreibung	Werkst.	Bemerkung
A11 FABATM Fangwagen			
523947	A11 FABATM-Fangwagen Klassik (vertikal/horizontal)	Edelstahl	ohne Rückenzug



Fangwagen Klassik System A11

PSAgA

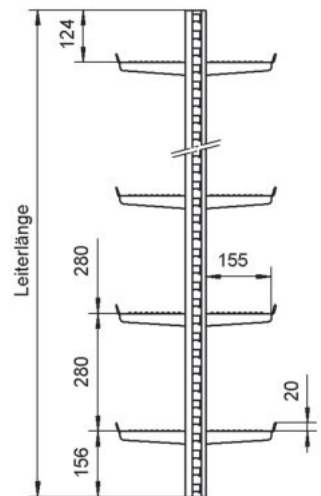
FABA™ System A12

Das FABATM System A12 wird seit 1995 angeboten. Es ist die logische Entwicklung des FABATM System A11, nur kleiner und leichter. Hier ist aber das Konzept des Sicherheitsprofils und Fangwagen asymmetrisch, was ebenfalls gewährleistet, dass der Fangwagen immer in der richtigen Funktionsrichtung verwendet wird. Das System entspricht der Norm DIN EN 353-1 plus Ergänzungen.

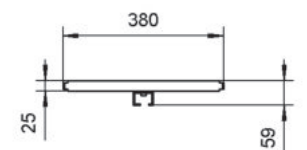
- Maße des Profils (C-Form) : 48 x 32 x 3 mm
- Werkstoff : In Stahl feuerverzinkt oder Edelstahl (1.4571)
- Ausführungen : Leiter mit Mittelholm oder nur Schiene
- Abstand der Fangsicken : 40 mm
- Sprossenabstand : 280 mm / Sprossengestaltung : Gerade und im Schienenrücken angeschweißt
- Leiterbreite : 380 mm / Hauptlängen : 5600 und 2800 mm
- Passlängen : 560, 840, 1120, 1400, 1680, 1960, 2240, 2520, 3080, 3360, 3640, 3920, 4200, 4480, 4760, 5040, 5320 mm
- Maximaler Halterungsabstand : 1400 mm für die Leiter und 1960 für die Ausführung Schiene



Art.-Nr.	Beschreibung	Werkst.	Bemerkung	
A12 Leiter (Doppelsprosse / Steigbaum)				
501237	A12 Leiter	St-fvzkt	L = 560 mm	
501257			L = 840 mm	
501297			L = 1120 mm	
501317			L = 1400 mm	
501337			L = 1680 mm	
501367			L = 1960 mm	
501387			L = 2240 mm	
501407			L = 2520 mm	
501427			L = 2800 mm	
501447			L = 3080 mm	
501467			L = 3360 mm	
501487			L = 3640 mm	
501507			L = 3920 mm	
501527			L = 4200 mm	
501547			L = 4480 mm	
501567			L = 4760 mm	
501587			L = 5040 mm	
501607			L = 5320 mm	
501627			L = 5600 mm	
501247			„1.4571“	L = 560 mm
501267				L = 840 mm
501307		L = 1120 mm		
501327		L = 1400 mm		
501357		L = 1680 mm		
501377		L = 1960 mm		
501397		L = 2240 mm		
501417		L = 2520 mm		
501437		L = 2800 mm		
501457		L = 3080 mm		



A12 Leiter



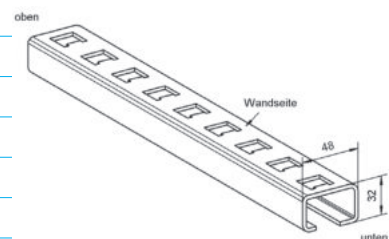
Hebe- und Förderrichtungen

Lastmessung- und kontrolle

Höhenzugangstechnik

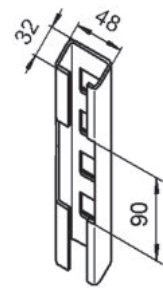
PSAgA

Art.-Nr.	Beschreibung	Werkst.	Bemerkung
A12 Leiter (Doppelsprosse / Steigbaum)			
501477	A12 Leiter	„1.4571“	L = 3360 mm
501497			L = 3640 mm
501517			L = 3920 mm
501537			L = 4200 mm
501557			L = 4480 mm
501577			L = 4760 mm
501597			L = 5040 mm
501617			L = 5320 mm
501637			L = 5600 mm
A12 Schiene (ohne Sprossen)			
502845	A12 Schiene	St-fvzkt	L = 560 mm
500038			L = 840 mm
502855			L = 1120 mm
502865			L = 1400 mm
502875			L = 1680 mm
500048			L = 1960 mm
502885			L = 2240 mm
500058			L = 2520 mm
502895			L = 2800 mm
500068			L = 3080 mm
500078			L = 3360 mm
500088			L = 3640 mm
500098			L = 3920 mm
500108			L = 4200 mm
500118		L = 4480 mm	
500128		L = 4760 mm	
500138		L = 5040 mm	
500148		L = 5320 mm	
500158		L = 5600 mm	
502905		„1.4571“	L = 560 mm
502915			L = 840 mm
502925			L = 1120 mm
502935			L = 1400 mm
502945			L = 1680 mm
502955			L = 1960 mm
502965			L = 2240 mm
502975			L = 2520 mm
502985			L = 2800 mm
502995	L = 3080 mm		
503005	L = 3360 mm		
503015	L = 3640 mm		
503025	L = 3920 mm		
503035	L = 4200 mm		
503045	L = 4480 mm		
503055	L = 4760 mm		
503065	L = 5040 mm		

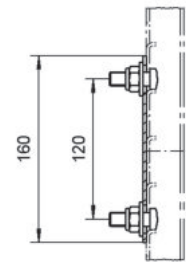


A12 Schiene

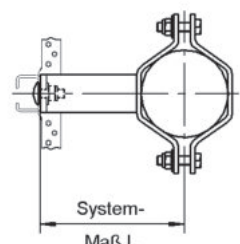
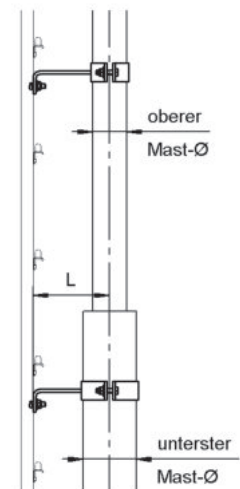
Art.-Nr.	Beschreibung	Werkst.	Bemerkung
A12 Leiter (Doppelsprosse / Steigbaum)			
500168	A12 Schiene	„1.4571“	L = 5320 mm
503075			L = 5600 mm
A12 Leiter mit Ausklinkung (Doppelsprosse / Steigbaum)			
501288	A12 Leiter, Ausklinkung in 840 mm Höhe	St-fvzkt	L = 1680 mm
501298		„1.4571“	
A12 Stoßverbinder			
508117	A12 U-Stoßverbinder	fvz / A4	für Anlagen in St.-fvzkt
508137		1.4571 / A4	1.4571 / A4
A12 Satz Anschraubmaterial für bauseitig Halterungen			
508107	A12 Satz Anschraubmaterial M12 x 35	A4	Schraube, Mutter, Spannscheibe
516137	A12 Satz Anschraubmaterial M12 x 50		
516147	A12 Satz Anschraubmaterial M12 x 65		
A12 Halter für Mast			
503678	A12 Halter für Mast Ø 88,9 mm	fvz / A4	Systemmaß 184 mm
506595	A12 Halter für Mast Ø 88,9 mm		Systemmaß 190 mm
503698	A12 Halter für Mast Ø 101,6 mm		Systemmaß 203 mm
506605	A12 Halter für Mast Ø 88,9 mm		
506655	A12 Halter für Mast Ø 101,6 mm		
506715	A12 Halter für Mast Ø 114,3 mm		Systemmaß 213 mm
506575	A12 Halter für Mast Ø 80 mm		
506615	A12 Halter für Mast Ø 88,9 mm		
506665	A12 Halter für Mast Ø 101,6 mm		Systemmaß 217 mm
503708	A12 Halter für Mast Ø 114,3 mm		
503748	A12 Halter für Mast Ø 139,7 mm		
506585	A12 Halter für Mast Ø 80 mm		Systemmaß 230 mm
506625	A12 Halter für Mast Ø 88,9 mm		
506675	A12 Halter für Mast Ø 101,6 mm		
506725	A12 Halter für Mast Ø 114,3 mm		Systemmaß 243 mm
506745	A12 Halter für Mast Ø 139,7 mm		
506755	A12 Halter für Mast Ø 159 mm		
506635	A12 Halter für Mast Ø 88,9 mm		Systemmaß 255 mm
506685	A12 Halter für Mast Ø 101,6 mm		
503718	A12 Halter für Mast Ø 114,3 mm		
503758	A12 Halter für Mast Ø 139,7 mm		Systemmaß 243 mm
506765	A12 Halter für Mast Ø 159 mm		
503798	A12 Halter für Mast Ø 168,3 mm		
503688	A12 Halter für Mast Ø 88,9 mm		Systemmaß 255 mm
506695	A12 Halter für Mast Ø 101,6 mm		
503728	A12 Halter für Mast Ø 114,3 mm		
503768	A12 Halter für Mast Ø 139,7 mm		Systemmaß 243 mm
506775	A12 Halter für Mast Ø 159 mm		
503808	A12 Halter für Mast Ø 168,3 mm		
503828	A12 Halter für Mast Ø 193,7 mm		Systemmaß 255 mm
506645	A12 Halter für Mast Ø 88,9 mm		
506705	A12 Halter für Mast Ø 101,6 mm		
503738	A12 Halter für Mast Ø 114,3 mm	Systemmaß 255 mm	



A12 Ausklinkung

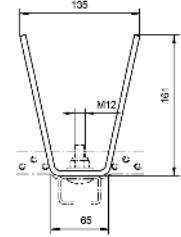
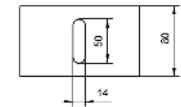


A12 Stoßverbinder

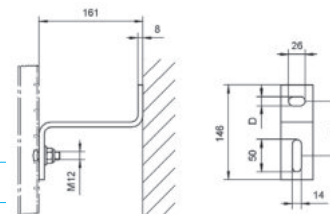


A12 Halter für Mast

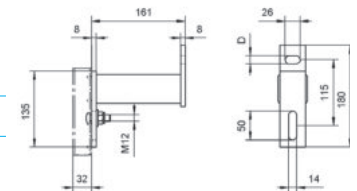
Art.-Nr.	Beschreibung	Werkst.	Bemerkung
A12 Halter für Mast			
503778	A12 Halter für Mast Ø 139,7 mm		Systemmaß 269 mm
506785	A12 Halter für Mast Ø 159 mm		
503818	A12 Halter für Mast Ø 168,3 mm		
506815	A12 Halter für Mast Ø 193,7 mm		
503838	A12 Halter für Mast Ø 219,1 mm		
506735	A12 Halter für Mast Ø 114,3 mm		
503788	A12 Halter für Mast Ø 139,7 mm		
506795	A12 Halter für Mast Ø 159 mm		
506805	A12 Halter für Mast Ø 168,3 mm		
506825	A12 Halter für Mast Ø 193,7 mm		
506835	A12 Halter für Mast Ø 219,1 mm		
A12 Halter am Bauwerk als Z-Halterung			
508087	A12 Halter -Z (D = 10,5 mm)	f vz / A4	anschrauben / andübeln
503428		1.4571 / A4	
503418	A12 Halter -Z (D = 14 mm)	f vz / A4	
503438		1.4571 / A4	
A12 Halter am Bauwerk mit Vierkantrohr			
503558	A12 Halter mit Vkt.-Rohr (D = 10,5 mm)	f vz / A4	anschrauben / andübeln
503568		1.4571 / A4	
503538	A12 Halter mit Vkt.-Rohr (D = 14 mm)	f vz / A4	
503548		1.4571 / A4	
A12 Halter zum Anschweißen an Stahlkonstruktion			
505455	A12 Halter zum Anschweißen L = 160 mm	Stahl, unbehandelt	Anschraubmaterial separat bestellen
503318		grundiert	
503308		„1.4571“	
A12 Halter für Befestigung am Eckstiel			
513388	A12 Halter f. Eckstielbefestigung	f vz + Edelst.	bis 130 x 130 mm
513398			Winkel 130 x 130 bis 200 x 200 mm
513408			Winkel 200 x 200 bis 250 x 250 mm
A12 Halter für Schiene mittig an Sprosse (Rund- / Vierkantprofil)			
503398	A12 Halter mittig an Sprosse 16-25 mm	f vz / A4	-
508817		1.4571 / A4	-
503408	A12 Halter mittig an Sprosse 25-40 mm	f vz / A4	-
508827		1.4571 / A4	-
A12 Halter für Schiene mittig am Steigeisen / Rundsprosse (nur für Rundprofile)			
508327	A12 Halter mittig an Rundsprosse Ø 15-27 mm	f vz / A4	-
503528		1.4571 / A4	-
A12 Halter seitliche Befestigung für runde Leiterholme			
503368	A12 Halter seitlich an Rund Ø = 25-33 mm	f vz / A4	-
504008	A12 Halter seitlich an Rund Ø = 34-55 mm		-
508637	A12 Halter seitlich an Rund Ø = 56-80 mm		-
503378	A12 Halter seitlich an Rund Ø = 25-33 mm	1.4571 / A4	-
504018	A12 Halter seitlich an Rund Ø = 34-55 mm		-
508647	A12 Halter seitlich an Rund Ø = 56-80 mm		-



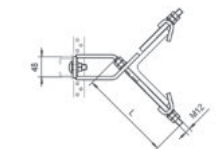
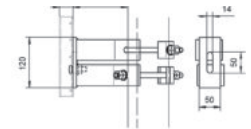
A12 Halter zum Anschweißen



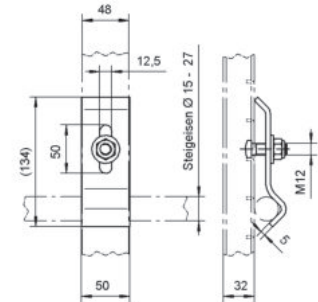
A12 Halter als Z-Halterung



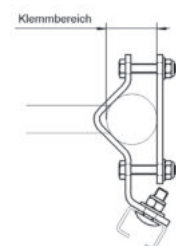
A12 Halter mit Vierkantrohr



A12 Halter für Eckstielbefestigung

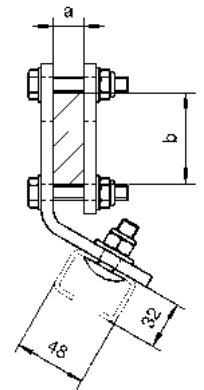


A12 Halter mittig am Steigeisen

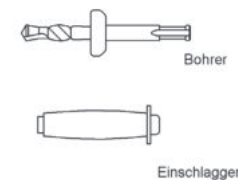
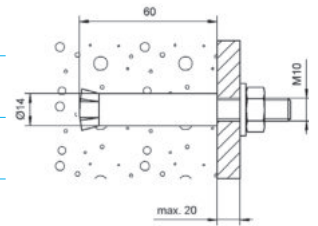


A12 seitliche Befestigung für runde Leiterholme

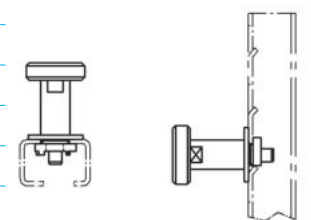
Art.-Nr.	Beschreibung	Werkst.	Bemerkung	
A12 Halter seitliche Befestigung an Rechteckholm				
503888	A12 Halterung seitlich an Rechteckholm	fvz / A4	a = 6-20 mm / b = 40-60 mm	
503898			a = 21-30 mm / b = 40-60 mm	
503908			a = 31-50 mm / b = 40-60 mm	
503918			a = 6-20 mm / b = 61-80 mm	
503928			a = 21-30 mm / b = 61-80 mm	
503938		a = 31-50 mm / b = 61-80 mm	1.4571 / A4	
503948		a = 6-20 mm / b = 40-60 mm		
503958		a = 21-30 mm / b = 40-60 mm		
503968		a = 31-50 mm / b = 40-60 mm		
503978		a = 6-20 mm / b = 61-80 mm		
503988		a = 21-30 mm / b = 61-80 mm		
503998		a = 31-50 mm / b = 61-80 mm		
Bolzenanker				
501455		Bolzenanker FZA 14 x 60	„1.4571“	-
501465		Bohrer FZUB 14 x 60 (f. Bohrhämmer mit SDS-plus)	-	-
501475	Einschlaggerät FZE 14	-	-	
A12 Sperren				
517185	A12 Sperre Lösbar Typ DS (oben oder unten)	1.4571 / A4	-	
508067	A12 Sperre Fest (oben oder unten)	A4	-	
A12 Ruhepodeste				
503448	A12 Ruhepodest für Leiter FVZ	fvz / A4	Klappbar (Typ I)	
504048	A12 Ruhepodest für Leiter V4A	1.4571 / A4		
503458	A12 Ruhepodest für Leiter FVZ	fvz / A4	Klappbar (Typ II)	
508197	A12 Ruhepodest für Leiter V4A	1.4571 / A4		
A12 Ein- u. Ausführungen				
503498	A12 Ein- u. Ausführung	Edelst / fvz	für Anlagen in St.-fvzkt	
503508		1.4571 / A4	für Anlagen in Edelstahl	
A12 Ein- u. Ausstiege (oben)				
506535	A12 Ein / Ausstieg rechts	Edelst / fvz	für Anlagen in St.-fvzkt	
506555	A12 Ein / Ausstieg links			
506545	A12 Ein / Ausstieg rechts	1.4571 / A4	für Anlagen in Edelstahl	
506565	A12 Ein / Ausstieg links			



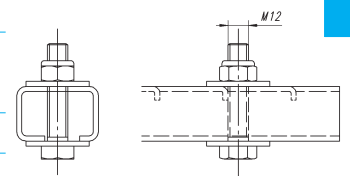
A12 Halterung seitlich an Rechteckholm



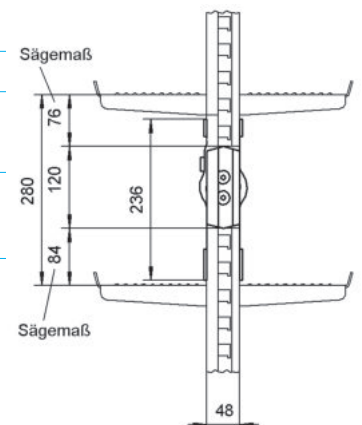
FZA Bolzenanker & Montagesatz



A12 lösbare Sperre



A12 feste Sperre



A12 Ein- und Ausführung

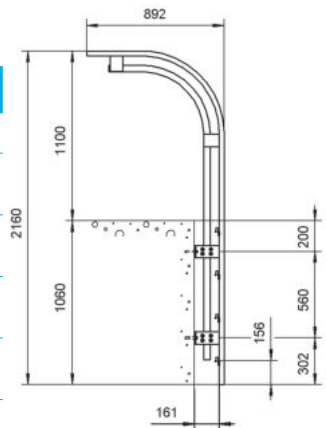
Hebe- und Fördereinrichtungen

Lastmessung- und kontrolle

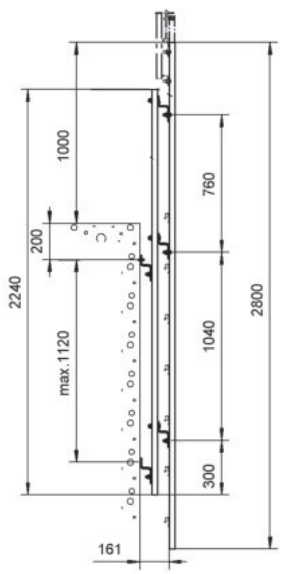
Höhenzugangstechnik

PSAGA

Art.-Nr.	Beschreibung	Werkst.	Bemerkung
A12 Überstiege (oben)			
503468	A12 Gebogener Überstieg (Leiter FVZ)	fvz / A4	L = 2160 mm, mit 4 Sprossen unten
503478	A12 Gebogener Überstieg (Leiter V4A)	1.4571 / A4	L = 2160 mm, mit 4 Sprossen unten
503488	A12 Gebogener Überstieg (Schiene FVZ)	fvz / A4	L = 2160 mm, nur Schiene ohne Spr
508237	A12 Gebogener Überstieg (Schiene V4A)	1.4571 / A4	L = 2160 mm, nur Schiene ohne Spr
500378	A12 Gerader Überstieg (Leiter FVZ)	fvz / A4	L = 2800 mm, mit 7 Sprossen unten
500388	A12 Gerader Überstieg (Leiter V4A)	1.4571 / A4	L = 2800 mm, mit 7 Sprossen unten
A12 Holmverstärkungen für gerade Überstiege			
503618	A12 Verstärkung für gerader Überstieg für Leiter FVZ	fvz / A4	für Anlagen in St.-fvzkt
504058	A12 Verstärkung für gerader Überstieg für Leiter V4A	„1.4571“	für Anlagen in Edelstahl
503628	A12 Verstärkung f. gerader Überstieg für Schiene FVZ	fvz / A4	für Anlagen in St.-fvzkt
504068	A12 Verstärkung f. gerader Überstieg für Schiene V4A	„1.4571“	für Anlagen in Edelstahl
A12 Sicherungen gegen unbefugtes Steigen			
503518	A12 Türabdeckung, Linksanschlag komplett, L = 2500 mm	Alu / A4	mit Schließzylinder
509505	A12 Abdeckblech zum einhängen L = 2500 mm	Alu	mit Vorhängeschloß
503638	A12 Schiene m.Einhängehaken L = 2800 mm	fvz / A4	für Anlagen in St.-fvzkt
501705	Einhängeleiter 2-teilig klappbar	Alu	L = 2800 mm



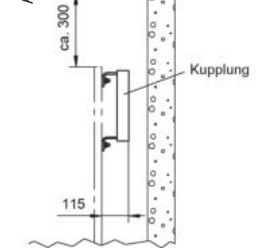
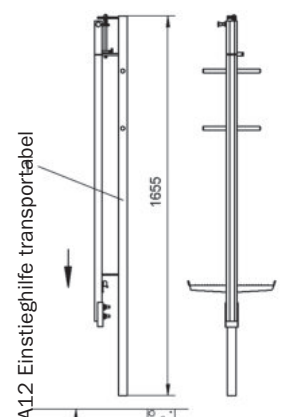
A12 gebogener Überstieg



A12 gerader Überstieg

Bauteile speziell für den Einsatz in Schächten (Tiefbau)

Art.-Nr.	Beschreibung	Werkst.	Bemerkung
A12 Bauteile und Zubehör in Schächten			
507155	A12 Einstieghilfe	1.4571 / A4	Überstandlänge ca. 1100 mm
507175	A12 Kupplung		zur Aufnahme der Einstieghilfe
503578	A12 Halter für A12-Leiter im Schacht		bei Einsatz A12 Steigleiter



A12 Schachteinstieg

Zubehör

Art.-Nr.	Beschreibung	Werkst.	Bemerkung
Fangwagen			
504968	Fangwagen Typ AL-D (mit Bandfalldämpfer)	Edelstahl	für Steigen ohne Rückenzug
513708	Fangwagen Typ Grip (mit Rückenzug)	Edelstahl	für Steigen mit Rückenzug



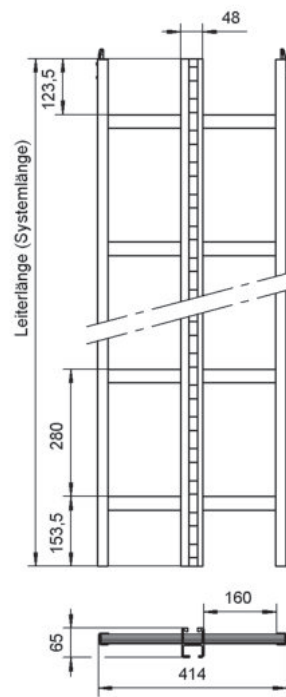
FABA™ System AL2

Das FABATM System AL2 wird seit dem Jahr 2000 angeboten. Es basiert auf dem Prinzip des FABATM Systems A12, es besteht aber aus Aluminium eloxiert. Das Konzept des Sicherheitsprofils und des Fangwagens ist asymmetrisch und gewährleistet, dass der Fangwagen immer in der richtigen Funktionsrichtung verwendet wird. Das System entspricht der Norm DIN EN 353-1 plus Ergänzungen.

- Maße des Profils (H-Form) : 48 x 65 x 3/4 mm
- Werkstoff : Aluminium eloxiert
- Ausführungen : Leiter mit Mittelholm, mit oder ohne zusätzlichen Seitenholm oder nur als Schiene
- Abstand der Fangsicken : 70 mm
- Sprossenabstand : 280 mm
- Sprossengestaltung : Gerade, im Profil durchgeführt und über den Schienenrücken verpresst
- Leiterbreite : 414 mm
- Hauptlängen : 5600 und 2800 mm
- Passlängen : 560, 840, 1120, 1400, 1680, 1960, 2240, 2520, 3080, 3360, 3640, 3920, 4200, 4480, 4760, 5040, 5320 mm
- Maximaler Halterungsabstand : 1680 mm für die Leiter ohne Seitenführung, 2520 mm mit Seitenführung und für die Ausführung Schiene.



Art.-Nr.	Beschreibung	Werkst.	Bemerkung
AL2 Leiter mit Seitenführung (Aluminium-eloxiert)			
510885	AL2 Leiter mit Seitenführung	Alu-elox.	L = 560 mm
510895			L = 840 mm
510905			L = 1120 mm
510915			L = 1400 mm
510925			L = 1680 mm
510935			L = 1960 mm
510955			L = 2240 mm
510965			L = 2520 mm
510975			L = 2800 mm
510985			L = 3080 mm
510995			L = 3360 mm
511005			L = 3640 mm
511015			L = 3920 mm
511025			L = 4200 mm
511035			L = 4480 mm
511045			L = 4760 mm
511055			L = 5040 mm
511065			L = 5320 mm
511075			L = 5600 mm
AL2 Leiter mit Zapfen (Aluminium-eloxiert)			
510695	AL2 Leiter mit Zapfen	Alu-elox.	L = 560 mm
510705			L = 840 mm
510715			L = 1120 mm
510725			L = 1400 mm
510735			L = 1680 mm
510745			L = 1960 mm



AL2 Leiter mit Seitenführung

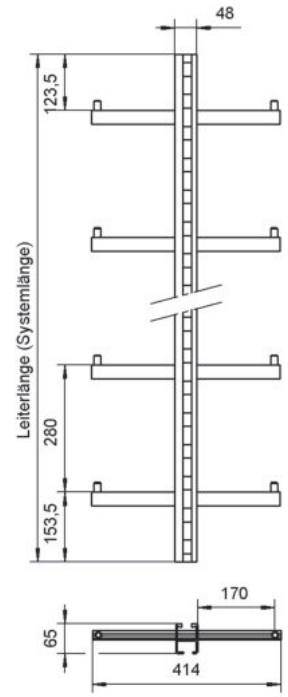
Hebe- und Fördereinrichtungen

Lastmessung- und kontrolle

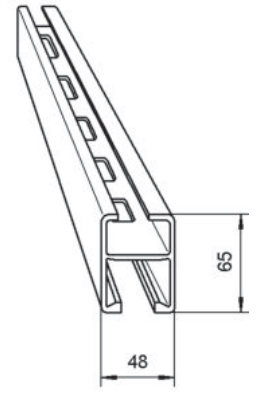
Höhenzugangstechnik

PSAgA

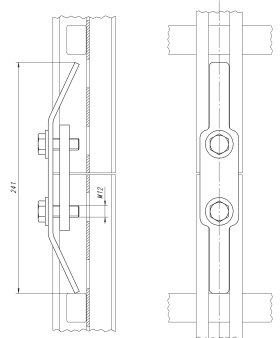
Art.-Nr.	Beschreibung	Werkst.	Bemerkung
AL2 Leiter mit Zapfen (Aluminium-eloxiert)			
510755	AL2 Leiter mit Zapfen	Alu-elox	L = 2240 mm
510765			L = 2520 mm
510775			L = 2800 mm
510785			L = 3080 mm
510795			L = 3360 mm
510805			L = 3640 mm
510815			L = 3920 mm
510825			L = 4200 mm
510835			L = 4480 mm
510845			L = 4760 mm
510855			L = 5040 mm
510865			L = 5320 mm
510875			L = 5600 mm
AL2 Schiene, ohne Sprossen (Aluminium-eloxiert)			
510085	AL2 Schiene	Alu-elox	L = 560 mm
510095			L = 840 mm
510105			L = 1120 mm
510115			L = 1400 mm
510125			L = 1680 mm
510135			L = 1960 mm
510145			L = 2240 mm
510155			L = 2520 mm
510165			L = 2800 mm
510175			L = 3080 mm
510185			L = 3360 mm
510195			L = 3640 mm
510205			L = 3920 mm
510215			L = 4200 mm
510225			L = 4480 mm
510235			L = 4760 mm
510245			L = 5040 mm
510255			L = 5320 mm
510265	L = 5600 mm		
AL2 Leiter mit Ausklinkung (Doppelsprosse / Steigbaum)			
504618	AL2 Leiter, Ausklinkung in 840 mm Höhe	St-fvzkt	L = 1680 mm
504628		„1.4571“	
AL2 Stoßverbinder			
521807	AL2 Stoßverbinder	Alu / Edelst.	für Steigschutzleiter- u. Schiene
510637	AL2 Stoßabdeckung, für Leiter mit Seitenführung	Kunststoff	optional
AL2 Satz Anschraubmaterial für bauseitig Halterungen			
510617	AL2 Anschraubmaterial M12 x 35	A4	Schraube-Formmutter-Spannscheibe



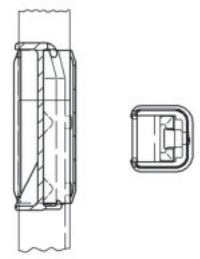
AL2 Leiter mit Zapfen



AL2 Schiene

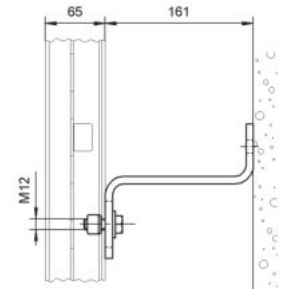


AL2 Stoßverbinder

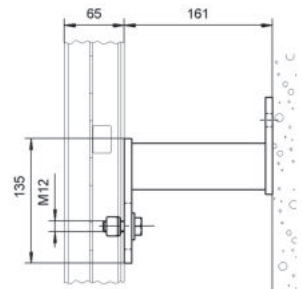


AL2 Stoßabdeckung

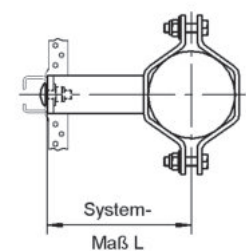
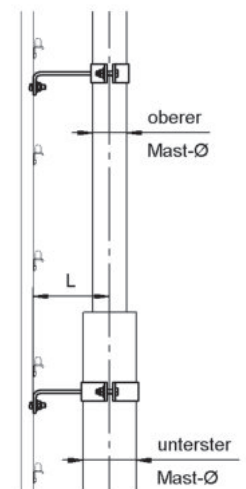
Art.-Nr.	Beschreibung	Werkst.	Bemerkung
AL2 Halter am Bauwerk als Z-Halterung			
510407	AL2 Halter Z (D = 10,5 mm)	fvz / A4	anschrauben / andübeln
510417	AL2 Halter Z (D = 14 mm)		
504318	AL2 Halter Z (D = 10,5 mm)	1.4571 / A4	
504328	AL2 Halter Z (D = 14 mm)		
AL2 Halter am Bauwerk mit Vierkantrohr			
504298	AL2 Halter mit Vierkantrohr (D = 10,5 mm)	fvz / A4	anschrauben / andübeln
510377	AL2 Halter mit Vierkantrohr (D = 14 mm)		
504308	AL2 Halter mit Vierkantrohr (D = 10,5 mm)	1.4571 / A4	
510387	AL2 Halter mit Vierkantrohr (D = 14 mm)		
AL2 Halter für Mast			
509535	AL2 Halter für Mast Ø 88,9 mm	fvz / A4	Systemmaß 178 mm
509545	AL2 Halter für Mast Ø 88,9 mm		Systemmaß 184 mm
509615	AL2 Halter für Mast Ø 101,6 mm		Systemmaß 190 mm
509555	AL2 Halter für Mast Ø 88,9 mm		Systemmaß 203 mm
509625	AL2 Halter für Mast Ø 101,6 mm		
509685	AL2 Halter für Mast Ø 114,3 mm		
509515	AL2 Halter für Mast Ø 80 mm		
509565	AL2 Halter für Mast Ø 88,9 mm		Systemmaß 213 mm
509635	AL2 Halter für Mast Ø 101,6 mm		
509695	AL2 Halter für Mast Ø 114,3 mm		
509755	AL2 Halter für Mast Ø 139,7 mm		
509525	AL2 Halter für Mast Ø 80 mm		Systemmaß 217 mm
509575	AL2 Halter für Mast Ø 88,9 mm		
509645	AL2 Halter für Mast Ø 101,6 mm		
509705	AL2 Halter für Mast Ø 114,3 mm		
509765	AL2 Halter für Mast Ø 139,7 mm		Systemmaß 230 mm
509815	AL2 Halter für Mast Ø 159 mm		
509585	AL2 Halter für Mast Ø 88,9 mm		
509655	AL2 Halter für Mast Ø 101,6 mm		
509715	AL2 Halter für Mast Ø 114,3 mm		Systemmaß 243 mm
509775	AL2 Halter für Mast Ø 139,7 mm		
509825	AL2 Halter für Mast Ø 159 mm		
509865	AL2 Halter für Mast Ø 168,3 mm		
509595	AL2 Halter für Mast Ø 88,9 mm		
509665	AL2 Halter für Mast Ø 101,6 mm		
509725	AL2 Halter für Mast Ø 114,3 mm		
509785	AL2 Halter für Mast Ø 139,7 mm		
509835	AL2 Halter für Mast Ø 159 mm		
509875	AL2 Halter für Mast Ø 168,3 mm		
509905	AL2 Halter für Mast Ø 193,7 mm		
509605	AL2 Halter für Mast Ø 88,9 mm		
509675	AL2 Halter für Mast Ø 101,6 mm		
509735	AL2 Halter für Mast Ø 114,3 mm		
509795	AL2 Halter für Mast Ø 139,7 mm		
509845	AL2 Halter für Mast Ø 159 mm		
509885	AL2 Halter für Mast Ø 168,3 mm		



AL2 Halter Z



AL2 Halter mit Vierkantrohr



AL2 Halter für Mast

Hebe- und Fördereinrichtungen

Lastmessung- und kontrolle

Höhenzugangstechnik

PSAga

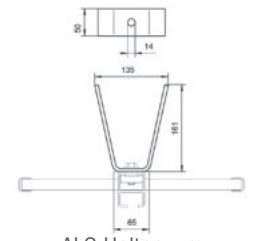
Hebe- und Förderrichtungen

Lastmessung- und kontrolle

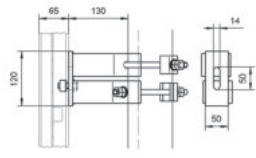
Höhenzugangstechnik

PSAgA

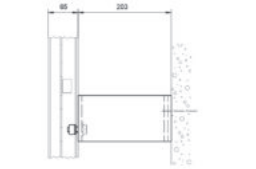
Art.-Nr.	Beschreibung	Werkst.	Bemerkung
AL2 Halter für Mast			
509915	AL2 Halter für Mast Ø 193,7 mm	fvz / A4	Systemmaß 243 mm
509935	AL2 Halter für Mast Ø 219,1 mm		
509745	AL2 Halter für Mast Ø 114,3 mm		
509805	AL2 Halter für Mast Ø 139,7 mm		
509855	AL2 Halter für Mast Ø 159 mm		Systemmaß 255 mm
509895	AL2 Halter für Mast Ø 168,3 mm		
509925	AL2 Halter für Mast Ø 193,7 mm		
509945	AL2 Halter für Mast Ø 219,1 mm		
509955	AL2 Halter für Mast Ø 219,1 mm	Systemmaß 269 mm	
AL2 Halter zum Anschweißen an Stahlkonstruktion			
509425	AL2 Halter zum Anschweißen L = 160 mm	Stahl, unbehandelt	Anschraubmaterial separat bestellen
509445		grundiert	
509435		„1.4571“	
AL2 Halter für Befestigung am Eckstiel			
513028	AL2 Halter f. Eckstielbefestigung	fvz / edelst.	bis 130 x 130 mm
513038			Winkel über 130 x 130 bis 200 x 200 mm
51048			Winkel über 200 x 200 bis 250 x 250 mm
AL2 Halter für flachen Untergrund und Rundmaste			
514787	AL2 Halter-Herzform 220 mm	Alu / A4	-
AL2 Halter für Schiene mittig an Sprossen (Rund- / Vierkantprofil)			
504878	AL2 Halter mittig an Sprosse 15-20 mm	1.4301 / A4	-
504888	AL2 Halter mittig an Sprosse 21-25 mm		-
504898	AL2 Halter mittig an Sprosse 26-30 mm		-
AL2 Halter für Schiene mittig am Steigeisen / Rundsprosse (nur für Rundprofile)			
510517	AL2 Halter mittig an Rundsprosse Ø 15-25 mm	fvz / A4	-
510527		1.4571 / A4	-
AL2 Halter seitliche Befestigung für runde Leiterholme			
510497	AL2 Halter seitlich an Rundholm Ø = 25-33 mm	fvz / A4	-
504348	AL2 Halter seitlich an Rundholm Ø = 34-55 mm		-
504368	AL2 Halter seitlich an Rundholm Ø = 56-80 mm		-
510 507	AL2 Halter seitlich an Rundholm Ø = 25-33 mm	1.4571 / A4	-
504358	AL2 Halter seitlich an Rundholm Ø = 34-55 mm		-
504378	AL2 Halter seitlich an Rundholm Ø = 56-80 mm		-
AL2 Halter seitliche Befestigung an Rechteckholme			
504428	AL2 Halter seitlich an Rechteckholm	fvz / A4	a = 6-20 mm / b = 40-60 mm
504438			a = 21-30 mm / b = 40-60 mm
504448			a = 31-50 mm / b = 40-60 mm
504458			a = 6-20 mm / b = 61-80 mm



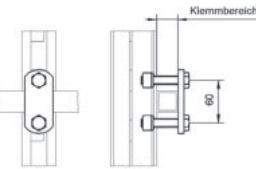
AL2 Halter zum Anschweißen



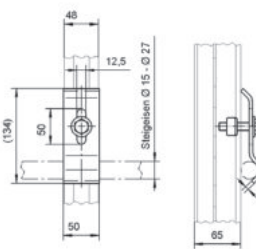
AL2 Halter für Eckstielbefestigung



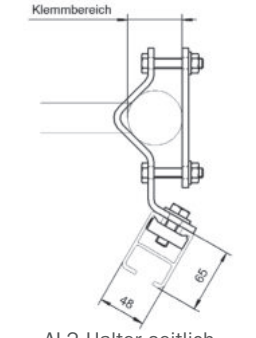
AL2 Halter Herzform



AL2 Halter mittig am Steiggang

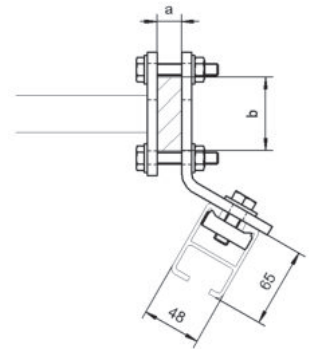


AL2 Halter mittig am Steiggang (Rundprofil)

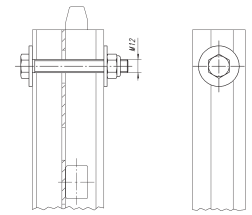


AL2 Halter seitlich an Rundholm

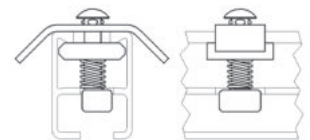
Art.-Nr.	Beschreibung	Werkst.	Bemerkung
AL2 Halter seitliche Befestigung an Rechteckholme			
504468	AL2 Halter seitlich an Rechteckholm	fvz / A4	a = 21-30 mm / b = 61-80 mm
504478			a = 31-50 mm / b = 61-80 mm
510547		1.4571 / A4	a = 6-20 mm / b = 40-60 mm
504488			a = 21-30 mm / b = 40-60 mm
504498			a = 31-50 mm / b = 40-60 mm
504508			a = 6-20 mm / b = 61-80 mm
504518			a = 21-30 mm / b = 61-80 mm
504528			a = 31-50 mm / b = 61-80 mm
Bolzenanker			
501455	Bolzenanker FZA 14 x 60	„1.4571“	-
501465	Bohrer FZUB 14 x 60 (f. Bohrhämmer mit SDS-plus)		-
501475	Einschlaggerät FZE 14		-
AL2 Sperren			
510607	AL2 Sperre Fest	A4	-
510587	AL2 Sperre Lösbar	1.4571 / A4	-
AL2 Ruhepodeste			
510 447	AL2 Ruhepodest	fvz / A4	Klappbar
AL2 Ein- u. Ausführung			
510577	AL2 Ein- u. Ausführung	Alu / A4	-
515787	AL2 Ein- u. Ausführung inkl. Schneidschablone	Alu / Edlst.	-
AL2 Überstiege (oben)			
510945	AL2 Gerader Überstieg mit Seitenführung	Alu / fvz / A4	L = 2800 mm, mit 7 Sprossen unten
510285	AL2 Gerader Überstieg mit Zapfen		-
509485	AL2 Schwenkvorrichtung nach rechts (einzeln)	fvz / A4	-
509495	AL2 Schwenkvorrichtung nach links (einzeln)		-
510477	AL2 90° Bogenstück mit Verstärkung	Alu / Edlst.	-
AL2 Sicherung gegen unbefugtes Steigen			
516585	AL2 Türabdeckung komplett, L = 2500 mm	Alu / fvz / A4	mit Schließzylinder
509505	AL2 Abdeckblech / zum einhängen, L = 2500 mm	Alu	mit Vorhängeschloss



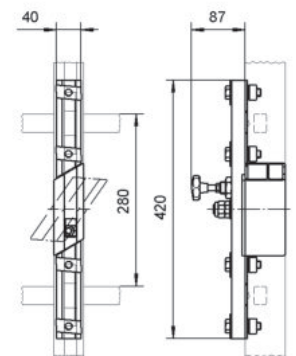
AL2 Halter seitlich an Rechteckholm



AL2 feste Sperre



AL2 lösbare Sperre



AL2 Ein- und Ausführung



Fangwagen AL-D System A12 & AL2



Fangwagen Grip System A12 & AL2

Zubehör

Art.-Nr.	Beschreibung	Werkst.	Bemerkung
Fangwagen			
504968	Fangwagen Typ AL-D (mit Bandfalldämpfer)	Edelstahl	für Steigen ohne Rückenzug
513708	Fangwagen Typ Grip (mit Rückenzug)	Edelstahl	für Steigen mit Rückenzug

FABA™ System AL2 Mobil & Mobil F

Das FABATM System AL2 Mobil und AL2 Mobil F sind, im Gegensatz zu den anderen FABATM Systemen, Lösungen für den temporären Einsatz. Sie basieren auf der Technik des Systems AL2. Beide Systeme sind geeignet für geringe Höhen bis zu 12 m.

- Maße des Profils (H-Form) : 48 x 65 x 36 mm
- Werkstoff : Aluminium eloxiert
- Ausführungen : Leiter mit Mittelholm und zusätzlichem Seitenholm
- Abstand der Fangsicken : 70 mm
- Sprossenabstand : 280 mm
- Sprossengestaltung : Gerade, im Profil durchgeführt und über den Schienenrücken verpresst
- Leiterbreite : 414 mm



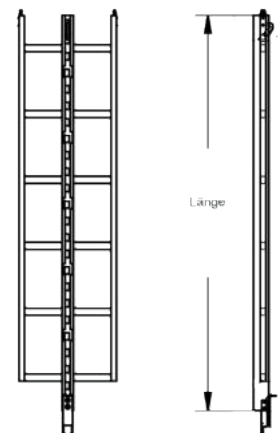
Für AL2 Mobil:

- Angebotene aufsteckbare Längen: 1680, 1960, 2240, 2520 und 2800m

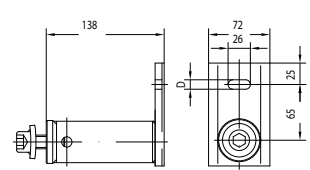
Für AL2 Mobil F:

- Angebotene aufsteckbare Längen: 1680 und 1960m
- Maximaler Halterungsabstand: 1680m
- Eigenschaften Stoßverbinder: Selbsttätige Stoßstelle mit automatischer Entriegelung der oberen Endsperr nach Aufstecken des oberen Leiterteils

Art.-Nr.	Beschreibung	Werkst.	Bemerkung
AL2 MOBIL			
513138	Untere Leiter 1680 mm	Alu / Edelstahl	-
513148	Untere Leiter 1960 mm		-
513158	Untere Leiter 2240 mm		-
513168	Untere Leiter 2520 mm		-
513178	Untere Leiter 2800 mm		-
504638	Mittlere Leiter 1680 mm		-
504678	Mittlere Leiter 1960 mm		-
513188	Obere Leiter 1680 mm		-
511085	Steckschlüssel SW 14		Stahl
512437	Halterungsbügel	Stahl fvz.	d = 10,5 mm (für M10)
512447			d = 14 mm (für M12)
501455	Bolzenanker FZA 14x60	1.4571	-
501465	Bohrer FZUB 14x60	Edelstahl	für SDS +Aufnahme
501475	Einschlaggerät FZE 14		-
512115	Schellenhalterung Ø 88,9 mm	Stahl fvz. / A4	Systemmaß 178
512285	Schellenhalterung Ø 101,6 mm		Systemmaß 184
512155	Schellenhalterung Ø 88,9 mm		Systemmaß 190
512045	Schellenhalterung Ø 114,3 mm		
512305	Schellenhalterung Ø 101,6 mm		
512145	Schellenhalterung Ø 88,9 mm		Systemmaß 203
511935	Schellenhalterung Ø 139,7 mm		
512065	Schellenhalterung Ø 114,3 mm		
512315	Schellenhalterung Ø 101,6 mm		
512125	Schellenhalterung Ø 88,9 mm		
512195	Schellenhalterung Ø 80,0 mm		

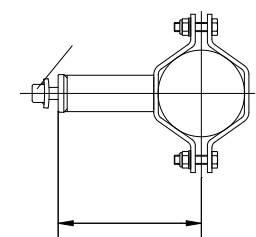
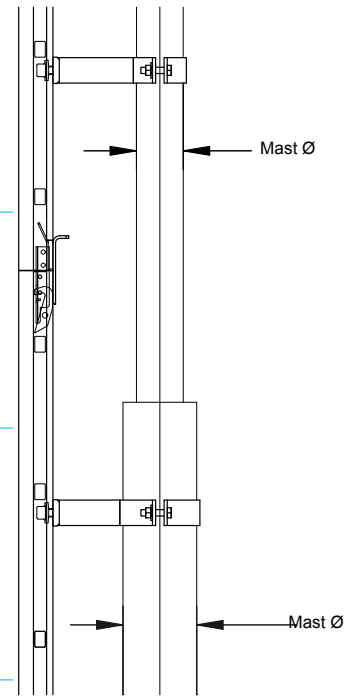


AL2 Mobil Leiter



AL2 Mobil Halterungsbügel

Art.-Nr.	Beschreibung	Werkst.	Bemerkung
AL2 MOBIL			
511995	Schellenhalterung Ø 159,0 mm	Stahl fvz. / A4	Systemmaß 213
511955	Schellenhalterung Ø 139,7 mm		
512075	Schellenhalterung Ø 114,3 mm		
512325	Schellenhalterung Ø 101,6 mm		
512135	Schellenhalterung Ø 88,9 mm		
512205	Schellenhalterung Ø 80,0 mm		
512215	Schellenhalterung Ø 168,3 mm		Systemmaß 217
512015	Schellenhalterung Ø 159,0 mm		
511965	Schellenhalterung Ø 139,7 mm		
512085	Schellenhalterung Ø 114,3 mm		
512335	Schellenhalterung Ø 101,6 mm		
512165	Schellenhalterung Ø 88,9 mm		
512255	Schellenhalterung Ø 193,7 mm		Systemmaß 230
512225	Schellenhalterung Ø 168,3 mm		
512025	Schellenhalterung Ø 159,0 mm		
511975	Schellenhalterung Ø 139,7 mm		
512095	Schellenhalterung Ø 114,3 mm		
512295	Schellenhalterung Ø 101,6 mm		
512175	Schellenhalterung Ø 88,9 mm		Systemmaß 243
511905	Schellenhalterung Ø 219,1 mm		
512265	Schellenhalterung Ø 193,7 mm		
512235	Schellenhalterung Ø 168,3 mm		
512035	Schellenhalterung Ø 159,0 mm		
511945	Schellenhalterung Ø 139,7 mm		
512055	Schellenhalterung Ø 114,3 mm		Systemmaß 255
512345	Schellenhalterung Ø 101,6 mm		
512185	Schellenhalterung Ø 88,9 mm		
511915	Schellenhalterung Ø 219,1 mm		
512275	Schellenhalterung Ø 193,7 mm		
512245	Schellenhalterung Ø 168,3 mm		
512 005	Schellenhalterung Ø 159,0 mm	Systemmaß 269	
511985	Schellenhalterung Ø 139,7 mm		
512105	Schellenhalterung Ø 114,3 mm		
511925	Schellenhalterung Ø 219,1 mm		
512355	Schellenhalterung Ø 350,0 mm	Systemmaß 308	



AL2 Mobil Schellenhalterung

Art.-Nr.	Beschreibung	Werkst.	Bemerkung
AL2 MOBIL-F			
511807	Untere Leiter 1960 mm	Alu / Edelstahl	einschl. 2 Halter mit Spannband
511777	Mittlere Leiter 1960 mm		
511767	Mittlere Leiter 1680 mm		
511797	Obere Leiter 1960 mm		
511787	Obere Leiter 1680 mm		



Fangwagen AL-D
System A12 & AL2

Zubehör

Art.-Nr.	Beschreibung	Werkst.	Bemerkung
Fangwagen			
504968	Fangwagen Typ AL-D (mit Bandfalldämpfer)	Edelstahl	für Steigen ohne Rücken zug
513708	Fangwagen Typ Grip (mit Rücken zug)	Edelstahl	für Steigen mit Rücken zug



Fangwagen Grip
System A12 & AL2

Hebe- und Förderrichtungen
Lastmessung- und kontrolle
Höhenzugangstechnik
PSaGa

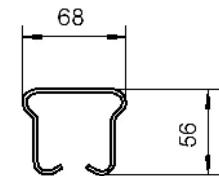
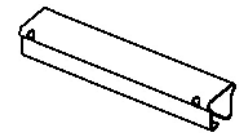
FABA™ System AW1

Das FABATM System AW1 verwendet das Profil aus dem A11-System, aber ohne die Fangnasen im Schienenrücken. Es erfüllt die Kriterien der EN 795 (D). Die Anbringung kann über Kopf oder als Wandbefestigung und nur horizontal erfolgen. Das System entspricht der Norm DIN EN 795.

- Maße des Profils (H-Form) : 68 x 56 x 2,5 mm
- Werkstoff : Stahl feuerverzinkt oder Edelstahl (1.4571)
- Längen in verzinktem Stahl: 1000, 2000, 3000 und 6000 mm
- Längen in Edelstahl: 1000, 2000 und 3000 mm
- Maximaler Halterungsabstand: 1500 mm
- Normale Anwendung: Die Standardbauteile sind ausgelegt für eine gleichzeitige und maximale Nutzung von 3 Personen mit jeweils einem Anschlagwagen
- Bögen: Erstellbar in beiden Profilachsen, Maßanfertigung



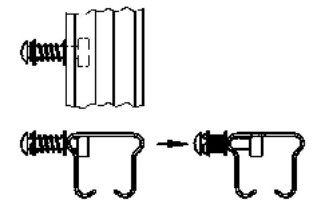
Art.-Nr.	Beschreibung	Werkst.	Bemerkung
AW1			
502575	Laufschiene	Stahl-fvzkt.	L = 1000 mm
502585			L = 2000 mm
502595			L = 3000 mm
518715			L = 6000 mm
505028			Sonderlänge
502615		Edelstahl	L = 1000 mm
502625			L = 2000 mm
502635			L = 3000 mm
514227			Sonderlänge
507307			Stoßverbinder
503645	Befestigungsklammer	Stahl-fvzkt.	-
502817		Edelstahl	-
507247	Satz Anschraubmaterial f. Befestigungsklammer	Edelstahl	M12x35
502887	Klammer für Befestigung an I-120 Träger	Stahl-fvzkt.	-
520655	Halterung 1 (U-Bügel für Wandbefestigung)	Edelstahl	D = 10,5 mm
520675		Stahl-fvzkt.	D = 14 mm
520665		Edelstahl	-
520685		Edelstahl	-
501455	Dübel FZA 14 x 60	Stahl-fvzkt.	-
520915	Halterung 2 (Bügel für Deckenbefestigung)	Stahl-fvzkt.	D = 14 x 26 mm
520925		Edelstahl	-
508957	Lösbare Sperre	Edelstahl	Endsperre
508947	Feste Sperre		
504188	FABATM Anschlagwagen Type W3	Stahl-fvzkt.	-
513318	Laufschiene mit Bogen 90° Aussenkurve Wand	Stahl-fvzkt.	Abmessungen 500 x 500 mm
513328		Edelstahl	
513338	Laufschiene mit Bogen 90° Innenkurve Wand	Stahl-fvzkt.	Abmessungen 617 x 617 mm
513348		Edelstahl	
513298	Laufschiene mit Bogen 90° Kurve Decke	Stahl-fvzkt.	Abmessungen 617 x 617 mm
513308		Edelstahl	



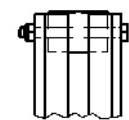
AW1 Laufschiene



AW1 Stoßverbinder



AW1 Lösbare Sperre



AW1 Feste Sperre



AW1 Anschlagwagen W3

Tractel® Services

Schulung/Wartung/Reparatur

Technische Unterstützung und Schulung

- Umfassende technische Unterstützung durch unsere Fachleute aus dem Technischen Büro für alle Tractel® Produkte.
- Im Besonderen helfen wir Ihnen bei der Planung und Konzeption von horizontalen Laufsicherungen, unserem FABATMSteigschutzsystem und natürlich bei allen tirakTMbezogenen Anwendungen der Höhenzugangstechnik.



Schulungen

- Theoretische und praktische Schulungen für alle Tractel®-Produkte.
- Eigener Trainingsturn auf unserem Werksgelände für PSA- und FABATM Schulungen
- Durchgeführt von erfahrenen Trainern, Technikern und Ingenieuren.

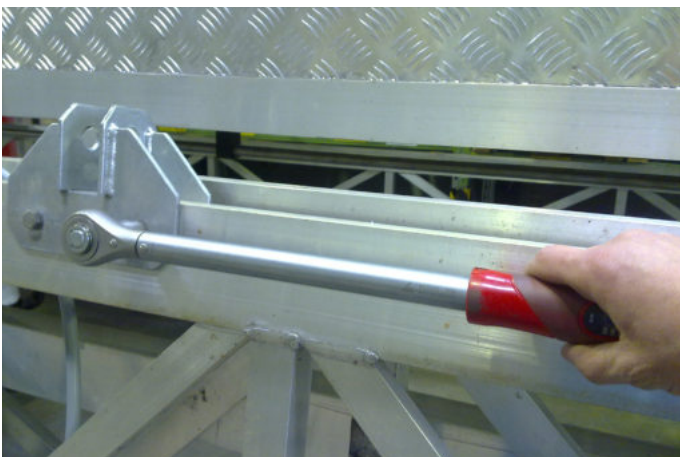
Wartung

- Unser Serviceteam bietet Ihnen Wartungen, Generalüberholungen, jährliche Inspektion und Überholung aller Tractel®-Geräte und Systeme sowie die Justierung von Wägezellen und Messinstrumenten an.
- Für Ihre Persönliche Schutzausrüstung gegen Absturz bieten wir außerdem die jährliche Prüfung/Revision bei Ihnen vor Ort durch unseren Außendienst oder bei uns im Werk durch unser sachkundiges Serviceteam an.



Reparatur:

- Professionelle Reparaturen und unkomplizierte Lieferung von Ersatzteilen sind Teil des Serviceangebots von Tractel®.



I. Geltungsbereich

Diese Allgemeinen Verkaufs- und Lieferbedingungen gelten nur gegenüber Unternehmen, nicht aber gegenüber Verbrauchern.

II. Angebot

Die zu dem Angebot gehörigen Unterlagen wie Abbildungen, Zeichnungen, Gewichts- und Maßangaben sind nur annähernd maßgebend, soweit sie nicht ausdrücklich als verbindlich bezeichnet sind. An Kostenvoranschlägen, Zeichnungen und anderen Unterlagen behält sich der Lieferer Eigentums- und Urheberrecht vor; sie dürfen Dritten nicht zugänglich gemacht werden. Der Lieferer ist verpflichtet, vom Besteller als vertraulich bezeichnete Pläne nur mit dessen Zustimmung Dritten zugänglich zu machen. Zu Angeboten gehörende Zeichnungen und andere Unterlagen sind, wenn der Auftrag dem Anbieter nicht erteilt wird, auf Verlangen unverzüglich zurückzugeben.

III. Umfang der Lieferung

Für den Umfang der Lieferung ist die schriftliche Auftragsbestätigung des Lieferers maßgebend, im Falle eines Angebots des Lieferers mit zeitlicher Bindung und fristgemäßer Annahme gilt das Angebot, sofern keine rechtzeitige Auftragsbestätigung vorliegt. Nebenabreden und Änderungen bedürfen der schriftlichen Bestätigung des Lieferers.

IV. Preis, Zahlung und Mindestbestellwert

1. Die Preise gelten mangels besonderer Vereinbarungen ab Werk einschließlich Verladung im Werk, jedoch ausschließlich Verpackung. Zu den Preisen kommt die Mehrwertsteuer in der jeweiligen gesetzlichen Höhe hinzu.
2. Mangels besonderer Vereinbarungen ist die Zahlung bar, frei Zahlstelle des Lieferers zu leisten, und zwar innerhalb 14 Tage ohne Abzug.
3. Die Zurückhaltung von Zahlungen oder die Aufrechnung wegen etwaiger vom Lieferer bestrittener Gegenansprüche des Bestellers sind nicht statthaft.
4. Der Mindestbestellwert pro Auftrag beträgt 50,00 € Warenwert.

V. a) Rücktritt (Stornierung)

1. Grundsätzlich gilt: Verträge sind einzuhalten und durchzuführen, d.h. der Besteller hat die Ware abzunehmen. Die Annahme des Rücktritts kann aus Kulanzgründen vom Lieferer akzeptiert werden. Geschieht dies, gilt für die Warenrücknahme Ziffer b. Sonderanfertigungen sind von einem Rücktritt/Rücknahme ausgeschlossen.
2. Ein Rücktrittsrecht wird dem Lieferer zugestanden, wenn der Besteller über die für seine Kreditwürdigkeit wesentlichen Tatsachen unrichtige Angaben gemacht hat, die den Leistungsanspruch des Lieferers in begründeter Weise zu gefährden geeignet sind. Gleiches gilt, wenn der Besteller wegen objektiver Zahlungsunfähigkeit seine Zahlungen eingestellt oder über sein Vermögen ein Insolvenzverfahren beantragt wurde. Für die Warenrücknahme gilt Ziffer b.

b) Warenrücknahme

Im Falle einer Rücknahme:

20% des netto Warenwertes

Im Falle eines Rücktritts hat der Lieferer Anspruch auf Ausgleich der Aufwendungen, wie folgt:

20% vom Kaufpreis, wenn der Rücktritt innerhalb von 2 Wochen nach Auftragsingang erfolgt,

40% vom Kaufpreis, wenn der Rücktritt später als 2 Wochen nach Auftragsingang erfolgt, jedoch früher als 2 Wochen vor dem bestätigten Termin,

70% vom Kaufpreis, wenn der Rücktritt innerhalb der letzten 2 Wochen vor dem bestätigten Liefertermin erfolgt bzw. bei Rücknahme von bereits gelieferter Ware.

Gegenüber unseren pauschalen Ansprüchen bleibt dem Besteller der Nachweis offen, dass dem Lieferer keine oder nur eine geringere Einbuße entstanden ist.

VI. Lieferzeit

1. Die Lieferzeit beginnt mit der Absendung der Auftragsbestätigung, jedoch nicht vor der Beibringung der vom Besteller zu beschaffenden Unterlagen, Genehmigungen, Freigaben sowie vor Eingang einer vereinbarten Anzahlung.
2. Die Lieferfrist ist eingehalten, wenn bis zu ihrem Ablauf der Liefergegenstand das Werk verlassen hat oder die Versandbereitschaft mitgeteilt ist.
3. Die Lieferfrist verlängert sich angemessen bei Maßnahmen im Rahmen von Arbeitskämpfen, insbesondere Streik und Aussperrung, sowie beim Eintritt unvorhergesehener Hindernisse, die außerhalb des Willens des Lieferers liegen, soweit solche Hindernisse nachweislich auf die Fertigstellung oder Ablieferung des Liefergegenstandes von erheblichem Einfluss sind. Dies gilt auch, wenn die Umstände bei UnterpLieferern eintreten.
Die vorbezeichneten Umstände sind auch dann vom Lieferer nicht zu vertreten, wenn sie während eines bereits vorliegenden Verzuges entstehen. Beginn und Ende derartiger Hindernisse wird in wichtigen Fällen der Lieferer dem Besteller baldmöglichst mitteilen.
4. Wenn dem Besteller wegen einer Verzögerung, die infolge Verschuldens des Lieferers entstanden ist, Schaden erwächst, so ist er berechtigt, eine Verzugsentschädigung zu fordern. Sie beträgt für jede volle Woche der Verspätung $\frac{1}{2}$ v.H., im ganzen aber höchstens 5 v.H. vom Wert desjenigen Teiles der Gesamtlieferung, das infolge der Verspätung nicht rechtzeitig oder nicht vertragsgemäß benutzt werden kann. Darüber hinausgehende Schäden werden nur in Fällen des Abschnitts XI.5 ersetzt.
5. Wird der Versand auf Wunsch des Bestellers verzögert, so werden ihm, beginnend einen Monat nach Anzeige der Versandbereitschaft, die durch die Lagerung entstandenen Kosten, bei Lagerung im Werk des Lieferers mindestens jedoch $\frac{1}{2}$ v.H. des Rechnungsbetrages für jeden Monat, berechnet.
Der Lieferer ist jedoch berechtigt, nach Setzung und fruchtlosem Ablauf einer angemessenen Frist anderweitig über den Liefergegenstand zu verfügen und den Besteller mit angemessener verlängerter Frist zu beliefern.
6. Die Einhaltung der Lieferfrist setzt die Erfüllung der Vertragspflichten des Bestellers voraus.

VII. Gefahrenübergang und Entgegennahme

1. Die Gefahr geht spätestens mit dem Verlassen des Versandortes der Lieferteile auf den Besteller über, und zwar auch dann, wenn Teillieferungen erfolgen oder der Lieferer noch andere Leistungen, z.B. die Versandkosten oder Anfuhr und Aufstellung übernommen hat. Auf Wunsch des Bestellers wird auf seine Kosten die Sendung durch den Lieferer gegen Diebstahl, Bruch-, Transport-, Feuer- und Wasserschäden sowie sonstige versicherbare Risiken versichert.
2. Verzögert sich der Versand infolge von Umständen, die der Besteller zu vertreten hat, so geht die Gefahr vom Tage der Versandbereitschaft ab auf den Besteller über; jedoch ist der Lieferer verpflichtet, auf Wunsch und Kosten des Bestellers die Versicherungen zu bewirken, die dieser verlangt.
3. Angeliieferte Gegenstände sind, auch wenn sie unwesentliche Mängel aufweisen, vom Besteller unbeschadet der Rechte aus Abschnitt IX entgegenzunehmen.
4. Teillieferungen sind zulässig.

VIII. Eigentumsvorbehalt

1. Der Lieferer behält sich das Eigentum an dem Liefergegenstand bis zum Eingang aller Zahlungen aus dem Liefervertrag vor.
2. Der Lieferer ist berechtigt, den Liefergegenstand auf Kosten des Bestellers gegen Diebstahl, Bruch-, Feuer-, Wasser- und sonstige Schäden zu versichern, sofern nicht der Besteller selbst die Versicherung nachweislich abgeschlossen hat.
3. Der Besteller darf den Liefergegenstand weder verpfänden noch zur Sicherung übereignen. Bei Pfändungen sowie Beschlagnahme oder sonstigen Verfügungen durch dritte Hand hat er den Lieferer unverzüglich davon zu benachrichtigen.

- Bei vertragswidrigem Verhalten des Bestellers, insbesondere bei Zahlungsverzug, ist der Lieferer zur Rücknahme nach Mahnung berechtigt und der Besteller zur Herausgabe verpflichtet.
Die Geltendmachung des Eigentumsvorbehalts sowie die Pfändung des Liefergegenstandes durch den Lieferer gelten nicht als Rücktritt vom Vertrag.
- Der Besteller ist berechtigt, den Liefergegenstand im ordentlichen Geschäftsgang weiterzuverkaufen. Er tritt jedoch dem Lieferer bereits jetzt alle Forderungen ab, die ihm aus der Weiterveräußerung gegen den Abnehmer oder gegen Dritte erwachsen.
Zur Einziehung dieser Forderungen ist der Besteller auch nach der Abtretung ermächtigt.
Die Befugnis des Lieferers, die Forderungen selbst einzuziehen, bleibt hiervon unberührt, jedoch verpflichtet sich der Lieferer, die Forderungen nicht einzuziehen, solange der Besteller seinen Zahlungsverpflichtungen ordnungsgemäß nachkommt.
Der Lieferer kann verlangen, dass der Besteller ihm die abgetretenen Forderungen und deren Schuldner bekannt gibt, alle zum Einzug erforderlichen Angaben macht, die dazugehörigen Unterlagen aushändigt und den Schuldnern die Abtretung mitteilt.
- Wird der Liefergegenstand zusammen mit anderen Waren, die dem Lieferer nicht gehören, weiterverkauft, so gilt die Forderung des Bestellers gegen den Abnehmer in Höhe des zwischen Lieferer und Besteller vereinbarten Lieferpreises als abgetreten.
- Der Lieferer verpflichtet sich, die ihm zustehenden Sicherungen insoweit freizugeben, als ihr Wert die zu sichernden Forderungen, soweit diese noch nicht beglichen sind, um mehr als 20% übersteigt.

IX. Haftung für Mängel der Lieferung

Für Mängel der Lieferung, zu denen auch das Fehlen ausdrücklich vereinbarter Eigenschaften gehört, haftet der Lieferer unter Ausschluss weiterer Ansprüche unbeschadet Abschnitt IX. nach §§ 437 ff bzw. §§ 633 ff BGB wie folgt:

- Alle diejenigen Teile sind unentgeltlich nach billigem Ermessen unterliegender Wahl des Lieferers auszubessern oder neu zu liefern, die sich innerhalb von 12 Monaten seit Inbetriebnahme infolge eines vor dem Gefahrenübergang liegenden Umstandes – insbesondere wegen fehlerhafter Bauart, schlechter Baustoffe oder mangelhafter Ausführung – als unbrauchbar oder in ihrer Brauchbarkeit nicht unerheblich beeinträchtigt herausstellen. Die Feststellung solcher Mängel ist dem Lieferer unverzüglich schriftlich zu melden. Ersetzte Teile werden Eigentum des Lieferers.
Verzögern sich der Versand, die Aufstellung oder die Inbetriebnahme ohne Verschulden des Lieferers, so erlischt die Haftung spätestens zwölf Monate nach Gefahrenübergang.
Für wesentliche Fremderzeugnisse beschränkt sich die Haftung des Lieferers auf die Abtretung der Haftungsansprüche, die ihm gegen den Lieferer des Fremderzeugnisses zustehen.
- Das Recht des Bestellers, Ansprüche aus Mängeln geltend zu machen, verjährt in allen Fällen vom Zeitpunkt der rechtzeitigen Rüge an, in zwölf Monaten, frühestens jedoch mit Ablauf der Gewährleistungsfrist.
- Es wird keine Gewähr übernommen für Schäden, die aus nachfolgenden Gründen entstanden sind:
Ungeeignete oder unsachgemäße Verwendung, fehlerhafte Montage bzw. Inbetriebnahme durch den Besteller oder Dritte, natürliche Abnutzung, fehlerhafte oder nachlässige Behandlung, ungeeignete Betriebsmittel, Austauschwerkstoffe, mangelhafte Bauarbeiten, ungeeigneter Baugrund, chemische, elektrochemische oder elektrische Einflüsse, sofern sie nicht auf ein Verschulden des Lieferers zurückzuführen sind.
- Zur Vornahme aller dem Lieferer nach billigem Ermessen notwendig erscheinenden Ausbesserungen und Ersatzlieferungen hat der Besteller nach Verständigung mit dem Lieferer ihm die erforderliche Zeit und Gelegenheit zu geben, sonst ist der Lieferer von der Mängelhaftung befreit. Nur in dringenden Fällen der Gefährdung der Betriebssicherheit und zur Abwehr unverhältnismäßig großer Schäden, wobei der Lieferer sofort zu verständigen ist, oder wenn der Lieferer mit der Beseitigung des Mangels im Verzug ist, hat der Besteller das Recht, den Mangel selbst oder durch Dritte beseitigen zu lassen und von dem Lieferer Ersatz der notwendigen Kosten zu verlangen.
- Von den durch die Ausbesserung bzw. Ersatzlieferung entstandenen unmittelbaren Kosten trägt der Lieferer – insoweit als sich die Beanstandung als berechtigt herausstellt – die Kosten des Ersatzstückes einschließlich des Versandes sowie die angemessenen Kosten des Aus- und Einbaues, ferner, falls dies nach Lage des Einzelfalles billigerweise veranlagt werden kann, die Kosten der etwa erforderlichen Gestellung seiner Monteure und Hilfskräfte. Im Übrigen trägt der Besteller die Kosten.
- Für das Ersatzstück und die Ausbesserung beträgt die Gewährleistungsfrist zwölf Monate, sie läuft mindestens aber bis zum Ablauf der ursprünglichen Gewährleistungsfrist für den Liefergegenstand. Die Frist für die Mängelhaftung an dem Liefergegenstand wird um die Dauer der durch die Nachbesserungsarbeiten verursachten Betriebsunterbrechung verlängert.
- Durch etwa seitens des Bestellers oder Dritter unsachgemäß ohne vorherige Genehmigung des Lieferers vorgenommene Änderungen oder Instandsetzungsarbeiten wird die Haftung für die daraus entstehenden Folgen aufgehoben.
- Weitere Ansprüche des Bestellers, insbesondere ein Anspruch auf Ersatz von Schäden, die nicht an dem Liefergegenstand selbst entstanden sind, sind ausgeschlossen.

Dieser Haftungsausschluss gilt nicht bei Vorsatz, bei grober Fahrlässigkeit des Inhabers oder leitender Angestellter, sowie bei schuldhafter Verletzung wesentlicher Vertragspflichten.

Bei schuldhafter Verletzung wesentlicher Vertragspflichten haftet der Lieferer – außer in den Fällen des Vorsatzes und der groben Fahrlässigkeit des Inhabers oder leitender Angestellter – nur für den vertragstypischen, vernünftigerweise vorhersehbaren Schaden.

Der Haftungsausschluss gilt ferner nicht in den Fällen, in denen nach Produkthaftungsgesetz bei Fehlern des Liefergegenstandes für Personen- oder Sachschäden an privat genutzten Gegenständen gehaftet wird. Er gilt auch nicht beim Fehlen von Beschaffenheiten, die ausdrücklich zugesichert sind, wenn die Zusicherung gerade bezweckt hat, den Besteller gegen Schäden, die nicht am Liefergegenstand selbst entstanden sind, abzusichern.

X. Haftung für Nebenpflichten

Wenn durch Verschulden des Lieferers der gelieferte Gegenstand vom Besteller infolge unterlassener oder fehlerhafter Ausführung von vor oder nach Vertragsabschluss liegenden Vorschlägen und Beratungen sowie anderen vertraglichen Nebenverpflichtungen – insbesondere Anleitungen für Bedienung und Wartung des Liefergegenstandes – nicht vertragsgemäß verwendet werden kann, so gelten unter Ausschluss weiterer Ansprüche des Bestellers die Regelungen des Abschnittes IX und XI entsprechend.

XI. Recht des Bestellers auf Rücktritt, Wandelung und sonstige Haftung des Lieferers

- Der Besteller kann vom Vertrag zurücktreten, wenn dem Lieferer die gesamte Leistung vor Gefahrenübergang endgültig unmöglich wird. Dasselbe gilt bei Unvermögen des Lieferers. Der Besteller kann auch dann vom Vertrag zurücktreten, wenn bei einer Bestellung gleichartiger Gegenstände die Ausführung eines Teiles der Lieferung der Anzahl nach unmöglich wird und er ein berechtigtes Interesse an der Ablehnung einer Teillieferung hat; ist dies der Fall, so kann der Besteller die Gegenleistung entsprechend mindern.
- Liegt Leistungsverzug im Sinne des Abschnittes VI der Lieferbedingungen vor, und gewährt der Besteller dem in Verzug befindlichen Lieferer eine angemessene Nachfrist mit der ausdrücklichen Erklärung, dass er nach Ablauf dieser Frist die Annahme der Leistung ablehne, und wird die Nachfrist nicht eingehalten, so ist der Besteller zum Rücktritt berechtigt.
- Tritt die Unmöglichkeit während des Annahmeverzuges oder durch Verschulden des Bestellers ein, so bleibt dieser zur Gegenleistung verpflichtet.
- Der Besteller hat ferner ein Recht zur Rückgängigmachung des Vertrages, wenn der Lieferer eine ihm gestellte angemessene Nachfrist für die Ausbesserung oder Ersatzlieferung bezüglich eines von ihm zu vertretenden Mangels im Sinne der Lieferbedingungen durch sein Verschulden fruchtlos verstreichen lässt. Das Recht des Bestellers auf Rückgängigmachung des Vertrages besteht auch in sonstigen Fällen des Fehlschlagens der Ausbesserungen oder Ersatzlieferungen durch den Lieferer.
- Ausgeschlossen sind alle anderen weitergehenden Ansprüche des Bestellers, insbesondere auf Kündigung oder Minderung sowie auf Ersatz von Schäden irgendwelcher Art, und zwar auch von solchen Schäden, die nicht an dem Liefergegenstand selbst entstanden sind.

Dieser Haftungsausschluss gilt nicht bei Vorsatz, bei grober Fahrlässigkeit des Inhabers oder leitender Angestellter, sowie bei schuldhafter Verletzung wesentlicher Vertragspflichten.

Bei schuldhafter Verletzung wesentlicher Vertragspflichten haftet der Lieferer – außer in den Fällen des Vorsatzes und der groben Fahrlässigkeit des Inhabers oder leitender Angestellter – nur für den vertragstypischen, vernünftigerweise vorhersehbaren Schaden.

Der Haftungsausschluss gilt ferner nicht in den Fällen, in denen nach Produkthaftungsgesetz bei Fehlern des Liefergegenstandes für Personen- oder Sachschäden an privat genutzten Gegenständen gehaftet wird. Er gilt auch nicht beim Fehlen von Beschaffenheiten, die ausdrücklich zugesichert sind, wenn die Zusicherung gerade bezweckt hat, den Besteller gegen Schäden, die nicht am Liefergegenstand selbst entstanden sind, abzusichern.

XII. Gerichtsstand

Bei allen sich aus dem Vertragsverhältnis ergebenden Streitigkeiten ist, wenn der Besteller Kaufmann, eine juristische Person des öffentlichen Rechts oder ein öffentlich-rechtliches Sondervermögen ist, die Klage bei dem Gericht zu erheben, das für den Hauptsitz oder die, die Lieferung ausführende, Zweigniederlassung des Lieferers zuständig ist. Der Lieferer ist auch berechtigt, am Hauptsitz des Bestellers zu klagen.