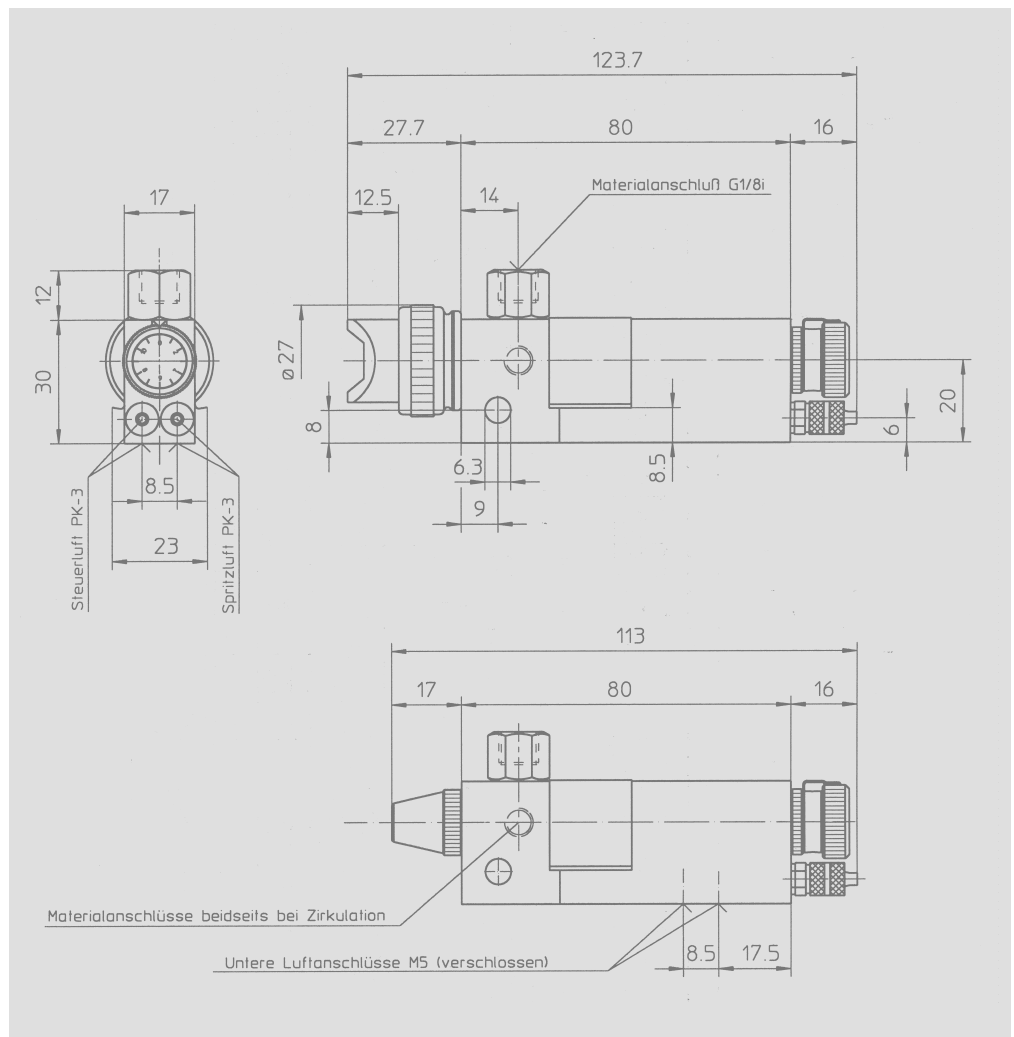


**Automatik-Spritzapparat
Mikro 3**

Der Automatik-Spritzapparat Mikro 3 ist in kleinster Bauweise gefertigt und bietet die Möglichkeit auch auf engstem Raum, z.B. in Spritzanlagen, auch nebeneinander, eingebaut zu werden.

Der Spritzapparat Mikro 3 ist pneumatisch gesteuert und verfügt über eine innere Vorluftsteuerung. Die Steuerung wird durch ein mechanisches oder elektromechanisches 3/2-Wege-Ventil ausgelöst. Beim Aufsteuern öffnet der mit Druckluft beaufschlagte Steuerkolben zunächst das Spritzluftventil und mit geringer Verzögerung die Materialdüse und dann das Spritzluftventil geschlossen. Beim Zusteuern wird zunächst die Materialdüse und dann das Spritzluftventil geschlossen. Durch diesen Steuerungsvorgang wird ein schnelleres Arbeiten gewährleistet und ein Nachtropfen der Materialdüse verhindert.

Der Hauptkörper, einschließlich der materialführenden Teile, ist chemisch vernickelt. Materialdüsen und -nadeln sind serienmäßig aus rostfreiem Stahl. Die Materialzufuhr kann mittels Fließbecher, Förderpumpe, Falldruckbehälter oder Druckbehälter erfolgen.

**Technische Daten****Arbeitsdrücke / Arbeitstemperatur**

| | |
|---------------------------------|------------------|
| Max. Materialdruck: | 0,6 MPa (6 bar) |
| Max. Materialtemperatur: | 100 °C |
| Max. Zerstäuberluftdruck: | 1,2 MPa (12 bar) |
| Min. Steuerluftdruck: | 0,6 MPa (6 bar) |
| Max. Steuerluftdruck: | 1 MPa (10 bar) |
| Max. Lufttemperatur: | 50 °C |

Anschlüsse

| | |
|-----------------------|--------------------------|
| Material: | G 1/8" IG |
| Zerstäuberluft: | Kunststoffschlauch Ø 3/5 |
| Steuerluft: | Kunststoffschlauch Ø 3/5 |

Gewicht

| | |
|-----------------------|-----------|
| ohne Anbauteile | ca. 320 g |
|-----------------------|-----------|

Materialstrahlbereich

| | |
|---|--------------|
| Winkel des Materialstrahls vor der Düse: | |
| je nach Einstellung | bis ca. 180° |
| Länge des Materialstrahls vor der Düse: | |
| je nach Einstellung (z.B. Wasser mit 4 bar ohne Zerstäuberluftzufuhr durch eine 1mm Materialdüse verspritzt, trifft in 10 m Entfernung eine Scheibe von 2m Ø) | |

| | |
|-----------------------|------------|
| Schallbelastung | < 85dB (A) |
|-----------------------|------------|



| Verschlußteil | mit | | | ohne | | | für | | | | | |
|---|---------------------|-------------|-------------|---------------------|-------------|-------------|-----------------|-------------|-------------|-------------|-------------|-------------|
| | Nadelhubeinstellung | | | Nadelhubeinstellung | | | Doppelsteuerung | | | | | |
| | x | | | x | | | x | | | | | |
| Materialanschluß | oben | | | Zirkulation | | | | | | | | |
| | x | | | x | | | | | | | | |
| Hauptkörper / Luftanschlüsse | hinten | | | unten | | | | | | | | |
| einfache Steuerung | x | | | x | | | | | | | | |
| einfache Steuerung mit 3/2-Wege Magnetventil | + | | | - | | | | | | | | |
| Doppelsteuerung | + | | | + | | | | | | | | |
| Doppelsteuerung mit 5/2-Wege Magnetventil | + | | | - | | | | | | | | |
| Nadelpackung | PTFE / Ekonol | | | UHMW | | | | | | | | |
| | x | | | x | | | | | | | | |
| Luftdüse / Messing, vernickelt / mm | 0,20 | 0,30 | 0,40 | 0,50 | 0,65 | 0,80 | 1,00 | 1,20 | 1,50 | 1,80 | 2,00 | 2,50 |
| Drehstrahl „D“ | - | - | - | - | - | x | x | x | x | x | x | x |
| Flach / Rund (Standard) | - | x | - | x | x | x | x | x | x | x | - | - |
| Flach / Rund „B“ | - | + | - | + | + | + | + | + | - | - | - | - |
| Flach / Rund „BE“ | - | - | - | - | + | - | - | - | - | - | - | - |
| Flach / Rund „DC“ | - | - | - | - | - | - | - | x | - | - | - | - |
| Flach / Rund „S“ | - | - | - | - | - | - | - | - | - | x | - | - |
| Flach / Rund „T“ | - | x | - | x | x | - | x | - | - | - | - | - |
| Hohlkegeldrehstrahl | - | + | - | + | + | + | - | - | - | - | - | - |
| Rundstrahl „R“ | - | x | - | x | x | x | x | x | x | x | x | x |
| Vollkegeldrehstrahl | + | + | - | + | - | + | + | + | + | + | - | - |
| Luftdüse / Messing PTFE beschichtet / mm | 0,20 | 0,30 | 0,40 | 0,50 | 0,65 | 0,80 | 1,00 | 1,20 | 1,50 | 1,80 | 2,00 | 2,50 |
| Flach / Rund | - | - | - | - | - | + | - | - | - | - | - | - |
| Luftdüse / Edelstahl / mm | 0,20 | 0,30 | 0,40 | 0,50 | 0,65 | 0,80 | 1,00 | 1,20 | 1,50 | 1,80 | 2,00 | 2,50 |
| Rundstrahl „R“ | - | + | - | + | + | + | + | + | + | + | + | + |
| Materialdüse / Edelstahl / mm | 0,20 | 0,30 | 0,40 | 0,50 | 0,65 | 0,80 | 1,00 | 1,20 | 1,50 | 1,80 | 2,00 | 2,50 |
| Drehstrahl „D“ | - | - | - | - | - | x | x | x | x | x | x | x |
| Drehstrahl „HD“ | - | + | - | + | + | + | - | - | - | - | - | - |
| Drehstrahl „VD“ | + | + | - | + | - | + | + | + | + | + | - | - |
| Flach / Rund „FL“ (Standard) | x | x | - | x | x | x | x | x | x | x | x | - |
| Rund „R“ | x | x | x | x | x | x | x | x | x | x | x | x |
| Materialdüse / Edelstahl gehärtet / mm | 0,20 | 0,30 | 0,40 | 0,50 | 0,65 | 0,80 | 1,00 | 1,20 | 1,50 | 1,80 | 2,00 | 2,50 |
| Drehstrahl „D“ | - | - | - | - | - | + | + | + | + | + | + | + |
| Flach / Rund „FL“ | x | + | - | + | x | + | + | + | + | + | - | - |
| Rundstrahl „R“ | + | + | - | + | + | + | + | + | + | + | - | - |
| Materialdüse / Edelstahl PTFE beschichtet / mm | 0,20 | 0,30 | 0,40 | 0,50 | 0,65 | 0,80 | 1,00 | 1,20 | 1,50 | 1,80 | 2,00 | 2,50 |
| Flach / Rund „FL“ | - | - | - | - | - | + | - | - | - | - | - | - |
| Materialdüse / POM / mm | 0,20 | 0,30 | 0,40 | 0,50 | 0,65 | 0,80 | 1,00 | 1,20 | 1,50 | 1,80 | 2,00 | 2,50 |
| Rundstrahl „R“ | - | - | - | - | - | - | + | - | - | - | - | - |
| Materialnadel / mm | 0,20 | 0,30 | 0,40 | 0,50 | 0,65 | 0,80 | 1,00 | 1,20 | 1,50 | 1,80 | 2,00 | 2,50 |
| Edelstahl (Standard) | x | x | x | x | x | x | x | x | x | x | - | - |
| Gehärtet | + | + | + | + | + | + | + | + | + | + | - | - |
| Mit Durchstoßzapfen | - | - | - | + | + | + | + | + | + | + | - | - |

x ohne Aufpreis + mit Aufpreis - nicht lieferbar

