

# BAUREIHE PR90H

## PROGRAMMIERBARER INKREMENTAL-DREHGEBER MIT DURCHGANGSHOHLWELLE FÜR INDUSTRIEANWENDUNGEN



Programmierbarer optischer Inkremental-Drehgeber mit 1 bis 65.536 Impulsen pro Umdrehung



Per USB programmierbar, ohne zusätzliche Programmierbox



Keine Versorgungsspannung des Drehgebers bei der Programmierung erforderlich



Weitbereichsnetzteil 5...30 VDC Automatische Erfassung der Versorgungsspannung



Position Referenzsignal 0° bis 360°



Optischer Drehgeber



Inkremental Drehgeber



Programmierbarer Drehgeber



Große Tragfähigkeit der Welle



Vibrations- und Schockbeständig



Schutzart IP65

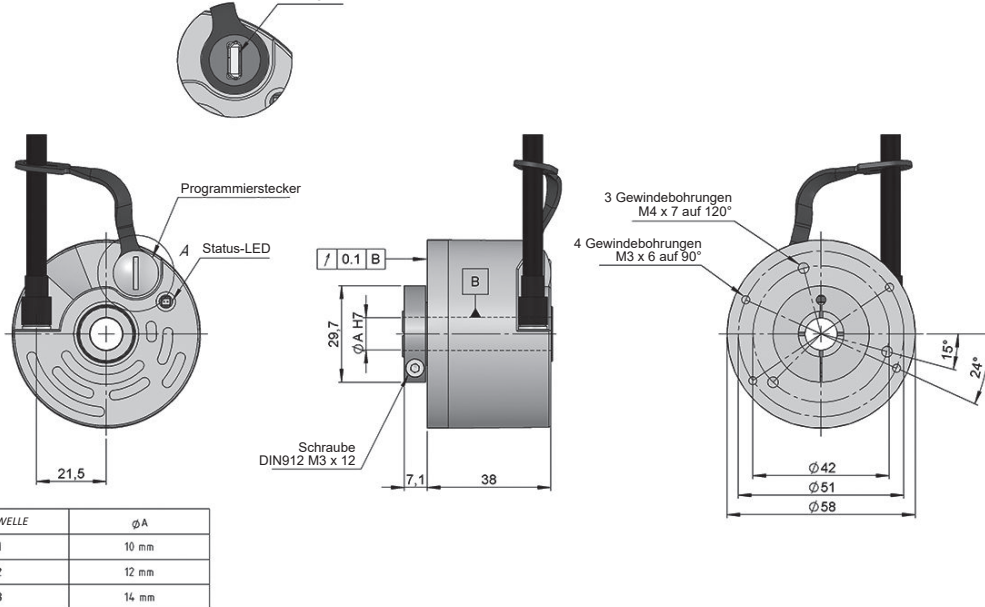


Schnelle Lieferung

- Baugröße 58 mm
- Durchgangshohlwelle  $\varnothing$  10, 12 oder 14 mm
- Schutzart IP65 gemäß DIN EN 60529
- Kabelanschluss (verschiedene Kabellängen verfügbar) oder Stecker M12 oder M23

Detail A

Micro USB



Maßzeichnung Durchgangshohlwelle Typ 1, Mechanische Optionen Typ 2, Anschluss 1

### BESTELLSCHLÜSSEL

Bestellschlüssel Beispiel: PR90H-21C1C-C

Baureihe	Mechanische Durchgangs-hohlwelle Option	Ausgangs-signale	Anschlüsse	Versorgungsspannung / Ausgangsstufe	Impulszahl	Sonder-ausführung
PR90H -	<input type="checkbox"/>	<input type="checkbox"/>	<input checked="" type="checkbox"/>	<input checked="" type="checkbox"/> -	<input checked="" type="checkbox"/>	<input type="checkbox"/> <input type="checkbox"/> <input type="checkbox"/> <input type="checkbox"/>
	2. Klemmring A-Seitig	1. $\varnothing$ 10 mm 2. $\varnothing$ 12 mm 3. $\varnothing$ 14 mm	1. <b>Tangentiales kabel</b> 2. Radial 90.9508 M12 8p CCW 3. Radial 90.9512 M23 12p CCW	C. 5...30 VDC / HTL - TTL	C. 1...65536	
		<b>KONFIGURIERBAR</b> • CW / CCW • Z 90° und 180° • Z position 0...360°		<b>KONFIGURIERBAR</b> • Ausgang Elektronisch HTL / TTL	<b>KONFIGURIERBAR</b>	

Bestellen Sie Ihre Referenz- Datei Step 3D  
[info@encoderhohner.com](mailto:info@encoderhohner.com)  
 Service verfügbar in 24 Std

Gegenstecker und Drehmomentstütze nicht mit enthalten, auf Anfrage möglich. Verschiedene Möglichkeiten finden Sie in den Bereichen "ANSCHLÜSSE" und "DREHMOMENTSTÜTZEN" verfügbar.

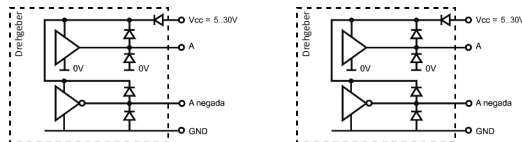
# BAUREIHE PR90H

## PROGRAMMIERBARER INKREMENTAL-DREHGEBER MIT DURCHGANGSHOHLWELLE FÜR INDUSTRIEANWENDUNGEN

### TECHNISCHE EIGENSCHAFTEN

Materialien	Abdeckung: Aluminium Gehäuse: Aluminium Welle: Edelstahl
Lager	Kugellager
Lagerlebensdauer	1x10 <sup>10</sup> Umdrehungen
Befestigungssysteme	Drehmomentstütze (verschiedene Varianten verfügbar)
Maximaler zulässiger Versatz (Drehmomentstütze)	±0.05 mm axial, ±0.1 mm radial
Wellenbefestigung	Klemmring A-Seitig
Durchmesser Durchgangshohlwelle	10, 12 oder 14 mm
Mechanisch zulässige maximale Drehzahl	6000 U/min <sup>-1</sup>
Schutzart gemäß DIN EN 60529	IP65
Trägheitsmoment des Rotors	60 gcm <sup>2</sup>
Anlaufmoment bei 20°C (68°F)	≤ 0,02 Nm
Zulässige Wellebelastung, axial	40 N
Zulässige Wellebelastung, radial	80 N
Gewicht ca.	0,5 Kg
Betriebstemperatur	-20°C bis +80°C
Vibration gemäß DIN EN 60068-2-6	100 m/s <sup>2</sup> (10Hz...2000Hz)
Schock gemäß DIN EN 60068-2-27	1000 m/s <sup>2</sup> (6ms)
Anzahl der Impulse pro Umdrehung	65.536
Anschlüsse	2-Meter-Kabel oder Stecker M12 oder M23 (verschiedene Kabellängen verfügbar) <b>Steckerbuchse nicht mit enthalten</b>

### AUSGANGSSIGNALE



AUSGANGSSTUFE	TTL	HTL
<i>Bestellschlüssel Auswahl</i>	C	C
Versorgungsspannung	5...30 VDC	5...30 VDC
Stromaufnahme*	Standard: 45 mA Maximum: 150 mA	Standard: 45 mA Maximum: 150 mA
Zulässige Last / Kanal	±20 mA	±20 mA
Maximal Zulässige Kabellänge	1200 m	1200 m
Signalpegel "Low"	VOL < 0.5 VDC	VOL < 2.5 VDC
Signalpegel "High"	VOH > 2.5 VDC	VOH > VCC - 1.5 VDC
Frequenz	900 kHz	900 kHz
Kurzschlußschutz	Ja	Ja
Verpolungsschutz	Ja	Ja

Konfigurierbar CW - Kanal A ist Kanal B um 90° elektrisch voreilend (rechtsdrehend mit Blick auf die Welle)  
Konfigurierbar CCW - Kanal B ist Kanal A um 90° elektrisch voreilend (rechtsdrehend mit Blick auf die Welle)

(\* ) Stromspitze 400mA (1ms) bei Drehgeber Inbetriebnahme.

# BAUREIHE PR90H

PROGRAMMIERBARER INKREMENTAL-DREHGEBER MIT DURCHGANGSHOHLWELLE FÜR INDUSTRIEANWENDUNGEN

## ANSCHLÜSSE



	95.0008011 Kabel 4x2x0,14	90.9508 M12 8p CCW	90.9512 M23 12p CCW
GND	Schwarz	7	10
VCC	Rot	8	12
A	Gelb	2	5
B	Grün	4	8
$\tilde{A}$	Braun	1	6
$\tilde{B}$	Blau	3	1
0 (Referenz)	Grau	6	3
$\tilde{0}$	Orange	5	4

Schirm auf Steckergehäuse und Drehgeber aufgelegt

## PROGRAMMIERKABEL



**90.9452**  
Kabel uUSB/USB

(\*) Programmierkabel nicht im Lieferumfang enthalten.

siehe Abschnitt "ZUBEHÖR".

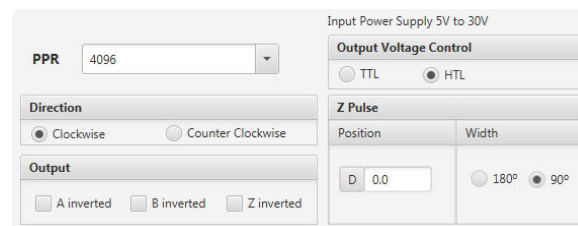
## DETAILANGABEN ZUR PROGRAMMIERUNG

### Status-LED:

● *Blinkende grüne LED:*  
Datenübertragung

● *Stetig leuchtende rote LED:*  
Fehlererfassung (Überlast, geringe Spannung, Fehler Optik, Datenübertragungsfehler, Feuchtigkeit...)  
Fehler wird in der Programmiersoftware angezeigt

### Konfigurations-Optionen:



### Werkseinstellungen:

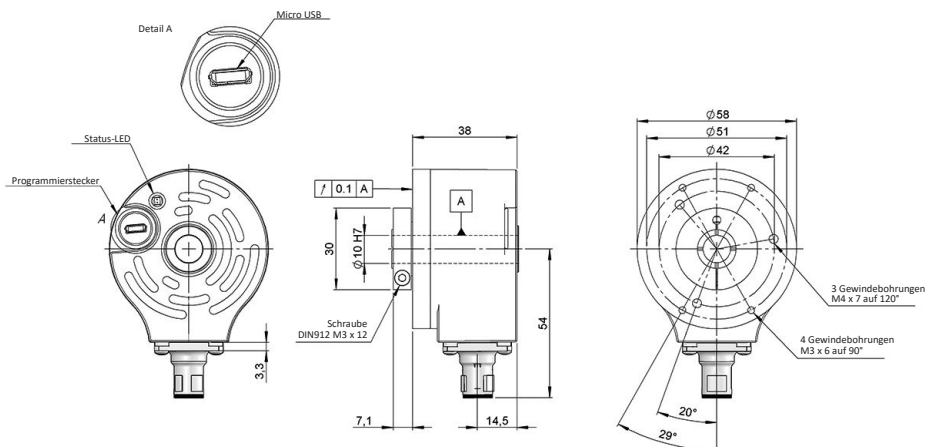
- Impulszahl: 4096 ppr
- Ausgangsstufe: HTL
- Drehrichtung: CW
- Position (Z pulse): 0°
- Breite (Index, Z, 0): 90°

Download von Software und Handbuch unter: [www.encoderhohner.com/pr90/](http://www.encoderhohner.com/pr90/)

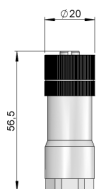
## ANSCHLÜSSE

Gegenstecker nicht im Lieferumfang enthalten

**Anschlüsse 2**  
Radial 90.9508



**90.9508**

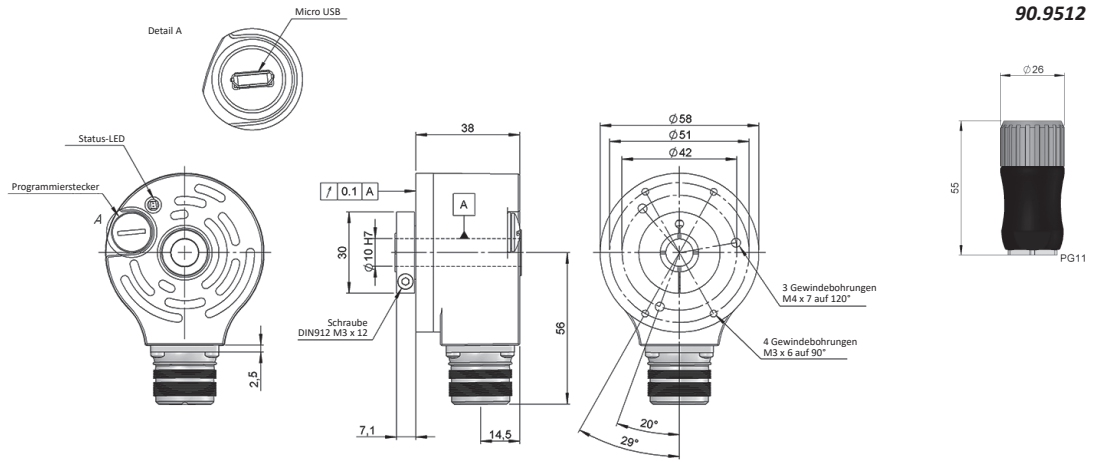


**90.9508**  
M12 8p  
Steckverbinder  
CCW

# BAUREIHE PR90H

PROGRAMMIERBARER INKREMENTAL-DREHGEBER MIT DURCHGANGSHOHLWELLE FÜR INDUSTRIEANWENDUNGEN

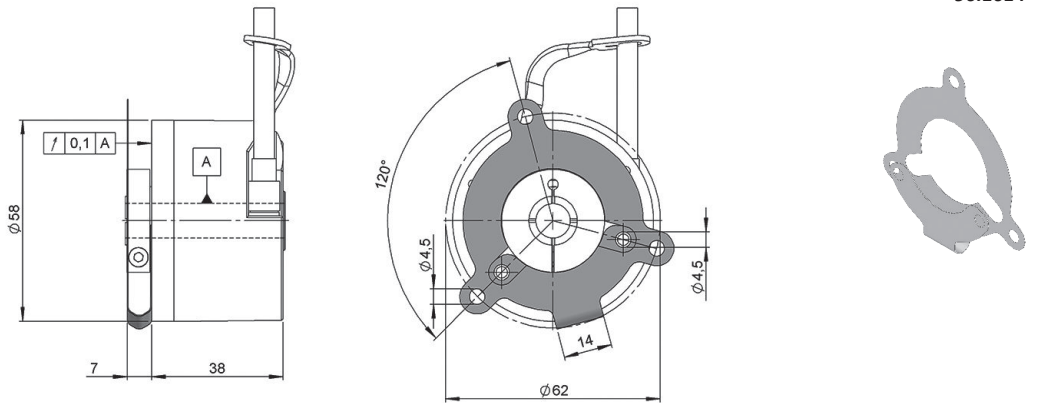
Anschlüsse 3  
Radial 90.9512



90.9512  
M23 12p  
Steckverbinder  
CCW

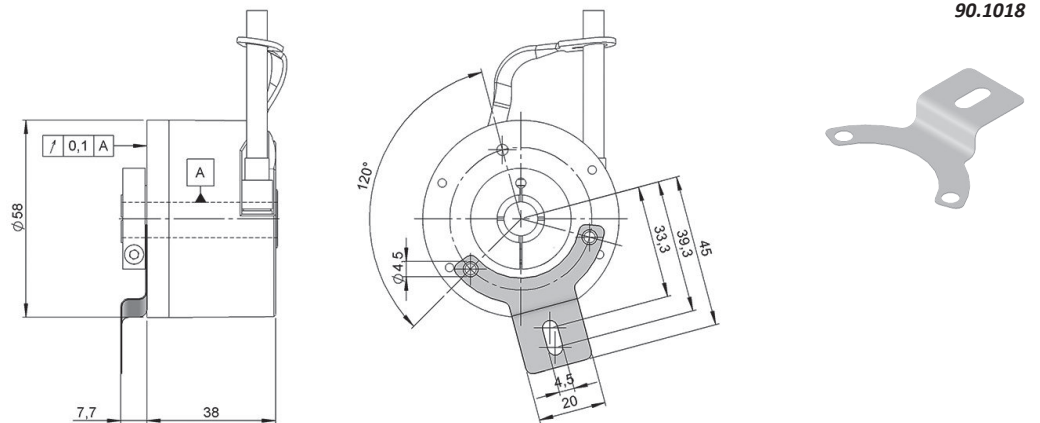
## DREHMOMENTSTÜTZEN

Drehmomentstütze  
90.1014



90.1014

Drehmomentstütze  
90.1018

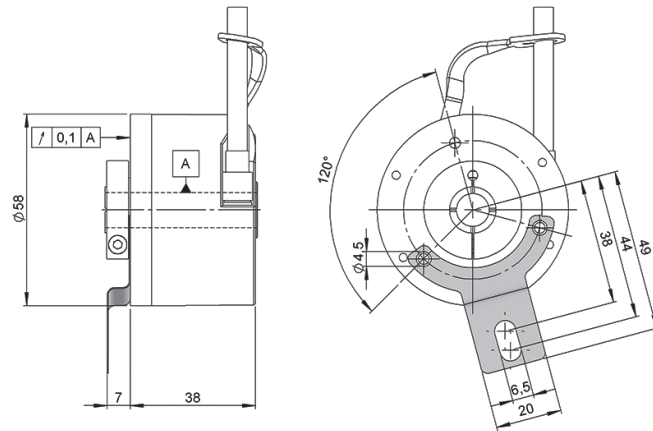


90.1018

# BAUREIHE PR90H

PROGRAMMIERBARER INKREMENTAL-DREHGEBER MIT DURCHGANGSHOHLWELLE FÜR INDUSTRIEANWENDUNGEN

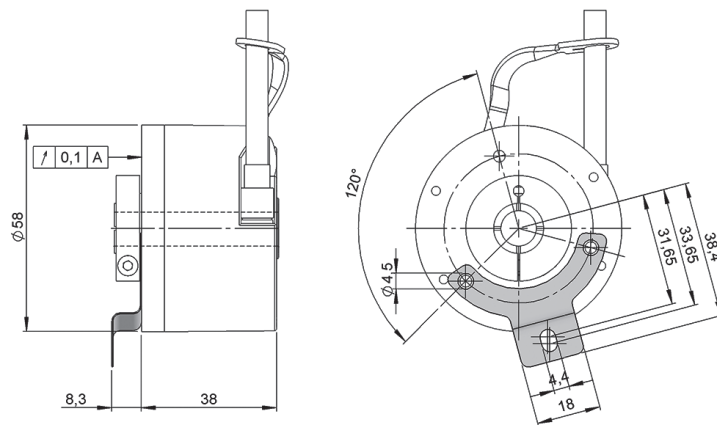
Drehmomentstütze  
90.1020



90.1020



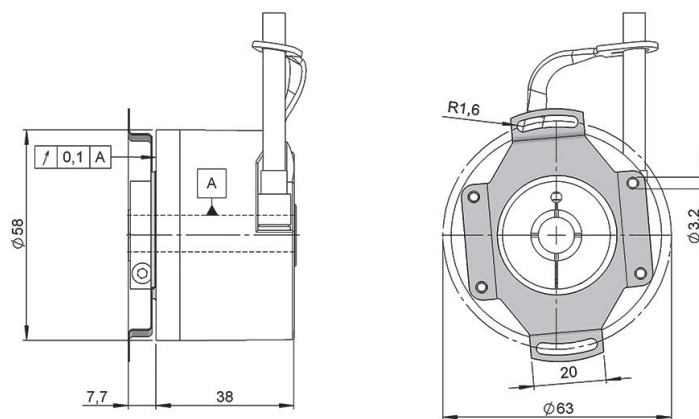
Drehmomentstütze  
90.1024



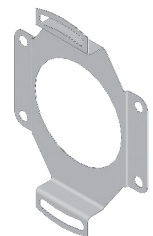
90.1024



Drehmomentstütze  
90.1027



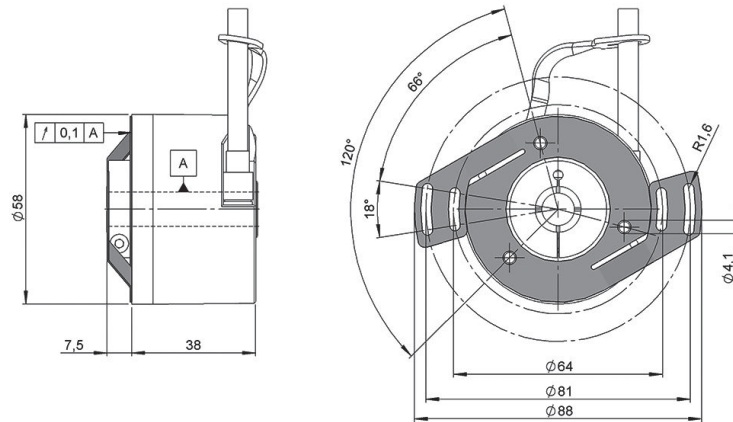
90.1027



# BAUREIHE PR90H

PROGRAMMIERBARER INKREMENTAL-DREHGEBER MIT DURCHGANGSHOHLWELLE FÜR INDUSTRIEANWENDUNGEN

Drehmomentstütze  
90.1075



90.1075

