

Eğimli basınç düşürücü vanalar

5330 serisi



Çalışma

Basınç düşürücü vanalar, domestik sistemlerin düzgün çalışması için genellikle çok yüksek ve değişken olarak gelen su şebekesi giriş basıncını azaltmak ve dengelemek amacıyla konut su sistemlerine monte edilirler.

533. serisi, boyutun ve sessiz çalışmanın özellikle önemli olduğu apartman daireleri gibi küçük sistemler için ve su deposu ısıtıcılarını korumak amacıyla geliştirilmiştir.



Ürün yelpazesi

5330 serisi Eğimli basınç düşürücü vana	boyut 1/2" ve 3/4" iç dişli
5331 serisi Eğimli basınç düşürücü vana	boyut 3/4" dış dişli x 3/4" iç dişli, somunlu
5332 serisi Manometreli eğimli basınç düşürücü vana	boyutlar 1/2" ve 3/4" iç dişli
5334 serisi Manometre bağlantılı eğimli basınç düşürücü vana	boyutlar 1/2" ve 3/4" iç dişli
5336 serisi Eğimli basınç düşürücü vana	bakır boru için Ø 15 ve Ø 22 boyutlar
5337 serisi Manometre bağlantılı eğimli basınç düşürücü vana	bakır boru için Ø 15 ve Ø 22 boyutlar
5338 serisi Manometreli eğimli basınç düşürücü vana	bakır boru için Ø 15 ve Ø 22 boyutlar

Teknik özellikler

Malzemeler

Gövde:	pirinç EN 12165 CW617N, krom kaplamalı
- 5330/1/2/4 serisi;	CR çinkosuzlaşma dirençli alaşım
- 5336/7/8 serisi;	EN 12165 CW602N, krom kaplamalı
Kapak:	PA66GF30
Kontrol mili:	CR çinkosuzlaşma dirençli alaşım EN 12164 CW724R
Kartuş:	POM
Dâhili bileşenler:	CR çinkosuzlaşma dirençli alaşım EN 12164 CW724R
Diyafram:	EPDM
Contalar:	EPDM
Pislik Tutucu:	paslanmaz çelik EN10088-2 (AISI 304)

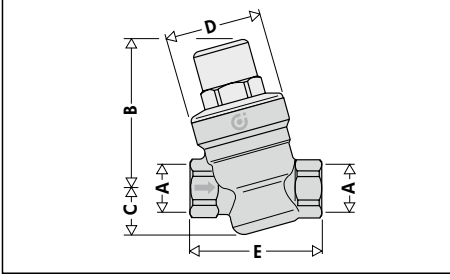
Performans

Maks. giriş yönü basıncı:	16 bar
Çıkış yönü basıncı ayar aralığı:	1÷6 bar
Fabrika ayarı:	3 bar
Maks. çalışma sıcaklığı:	40°C
Manometre skalası:	0÷10 bar
Akışkan ortam:	Su

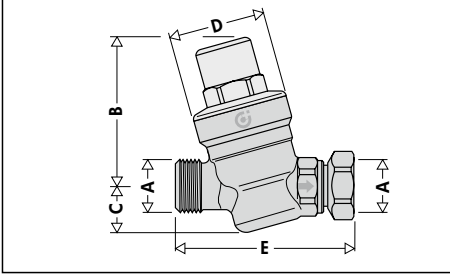
Bağlantılar

Ana bağlantılar:	ürün yelpazesine bakın
Manometre bağlantısı:	1/4" iç dişli (ISO 228-1)

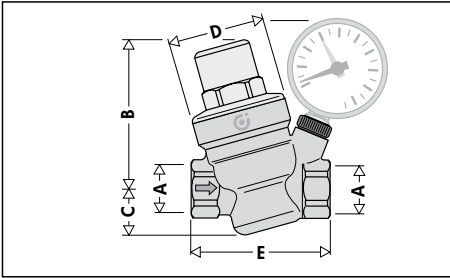
Boyutlar



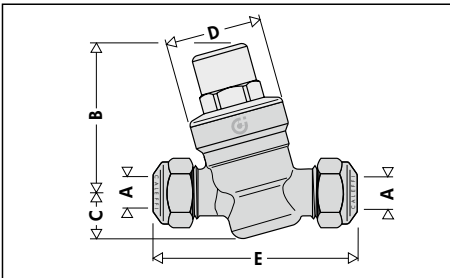
Kod	A	B	C	D	E	kütle (kg)
533041	1/2"	72,5	22,5	Ø 46	64	0,39
533051	3/4"	72,5	22,5	Ø 46	66	0,41



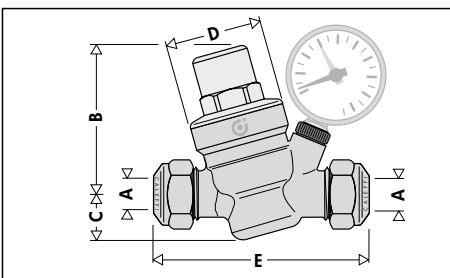
Kod	A	B	C	D	E	kütle (kg)
533151	3/4"	72,5	22,5	Ø 46	85,5	0,46



Kod	A	B	C	D	E	kütle (kg)
533241-533441	1/2"	72,5	22,5	Ø 46	70	0,51
533251-533451	3/4"	72,5	22,5	Ø 46	72	0,52



Kod	A	B	C	D	E	kütle (kg)
533641	Ø15	72,5	22,5	Ø 46	91	0,43
533651	Ø22	72,5	22,5	Ø 46	93	0,46

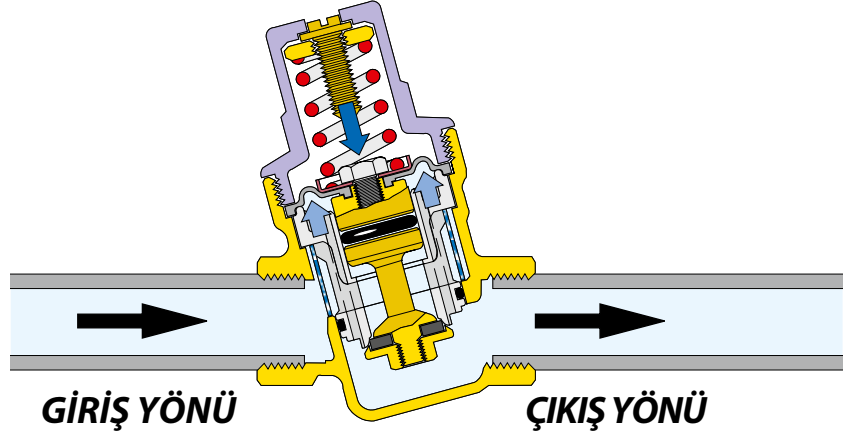


Kod	A	B	C	D	E	kütle (kg)
533741-533841	Ø 15	72,5	22,5	Ø 46	103	0,55
533751-533851	Ø 22	72,5	22,5	Ø 46	107	0,57

Çalışma prensibi

Basınç düşürücü vananın çalışması iki karşıt kuvvet arasındaki dengeye dayanır:

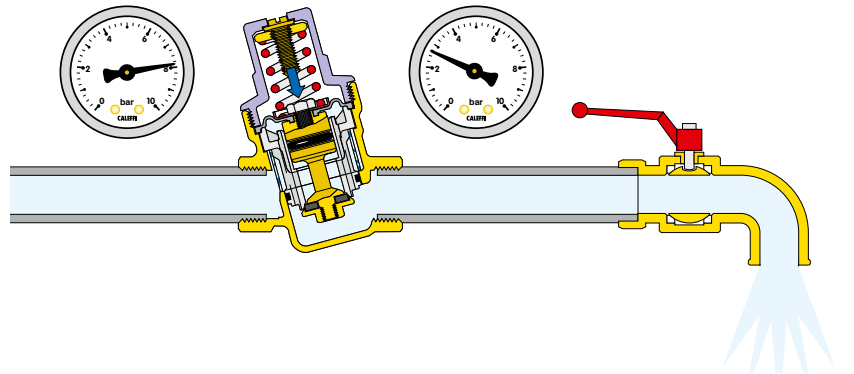
- 1 akış kesitini **açmak** için **yay** kuvveti.
- 2 akış kesitini **kapatmak** için **diyaframın** itme kuvveti.



Su akışı ile çalışma

Su sisteminde bir tüketim noktası açıldığında, yay kuvveti diyaframın kuvvetinden daha büyük olur; obtüratör aşağı doğru hareket ederek vanayı su akışına açar.

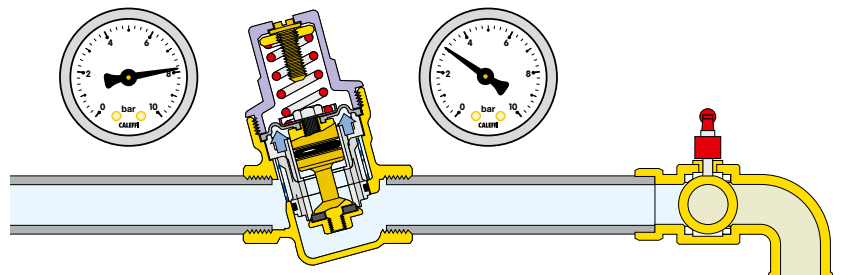
Su ihtiyacı arttıkça diyaframın altındaki basınç azalır ve sonuç olarak vanadan daha fazla su akışı gerçekleşir.



Su akışı olmadan çalışma

Tüketim noktası çıkışı kapatıldığında çıkış yönü basıncı yükselir ve diyaframı yukarı doğru iter. Sonuç olarak obtüratör, vanayı su geçişine kapatır ve basıncı ayarlanmış olan değerde sabitler.

Diyaframın yay üzerine uyguladığı kuvvet lehindeki küçük bir fark, cihazın kapanmasına neden olur.

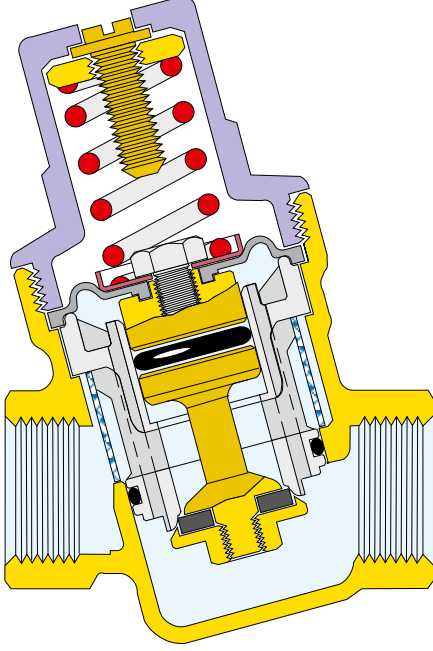


Yapısal detaylar

Konturlu diyafram

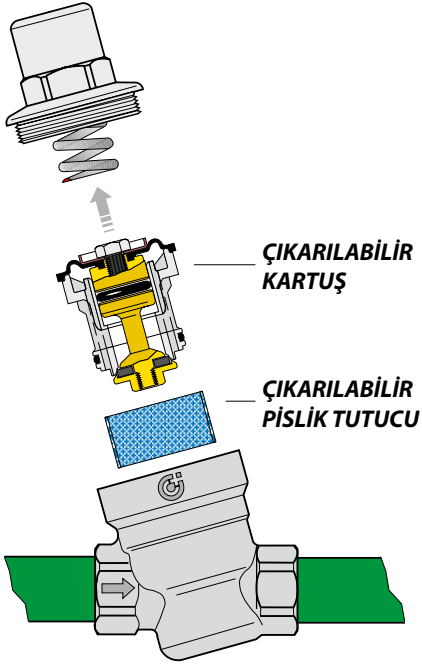
Diyafram, çıkış yönü basıncı değişimlerinde daha hassas basınç düzenlemesi sağlamak için özel bir form ile tasarlanmıştır.

Diyafram, ani basınç değişimlerine ve aşınmaya karşı daha dirençli olduğu için, bu tasarım özelliği vana ömrünü de uzatır.



Çıkarılabilir kartuş

Caleffi 533. serisi basınç düşürücü vanalardaki kartuşlar periyodik temizlik ve bakım için çıkarılabilir.



Sessiz çalışma

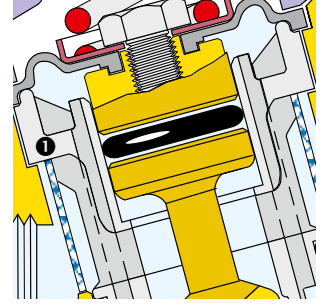
Basınç düşürücü vananın çıkış tarafındaki büyük bölme, düşük akış hızı bölgesi oluşturur. Bu önlem, basınç düşürme işlemi sırasında geçiş kesitinin daralması ile oluşan gürültünün azaltılmasında özellikle etkilidir.

Küçük boyut

"Eğimli" tasarım, 533. serisi basınç düşürücülerin özellikle iç mekân sistemlerinde kolay kurulum sağlayan küçük boyutlara sahip olmasını sağlar.

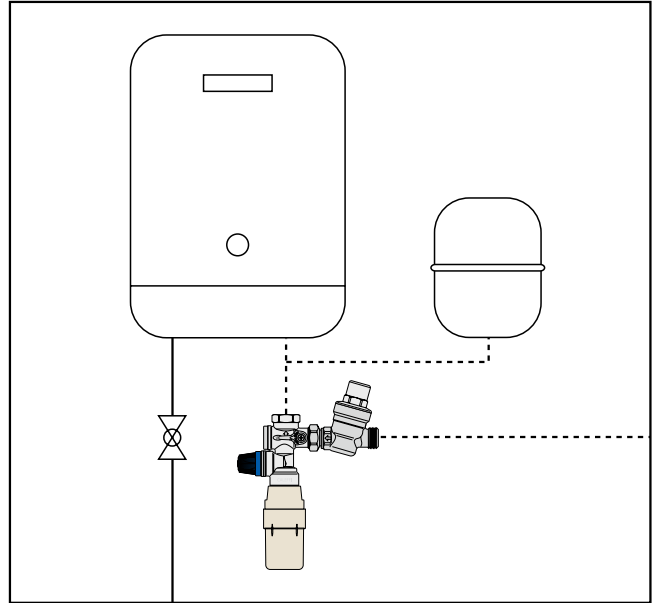
Yapışmaz malzemeler

Hareketli parçaları içeren orta taşıyıcı ❶, düşük yapışma katsayısına sahip plastik malzemeden yapılmıştır. Bu, muhtemel arızaların başlıca nedeni olan kireç oluşma olasılığını azaltır.



Kazan hidrolik emniyet grupları ile birlikte kullanım

5331 modeli, sıcak su depolama ısıtıcılarına yönelik 5261 serisi Caleffi hidrolik emniyet gruplarıyla kullanım için özel olarak tasarlanmıştır. Ürünle birlikte verilen 3/4" somun, hidrolik emniyet gruplarının giriş yönünde kolay bir doğrudan bağlantı için kullanılabilir.

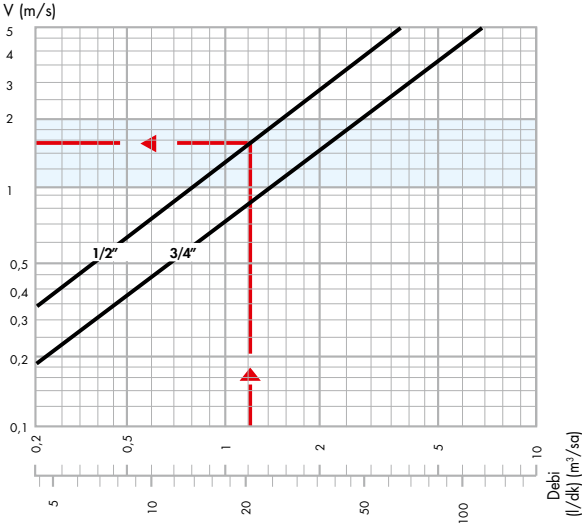


Onaylar

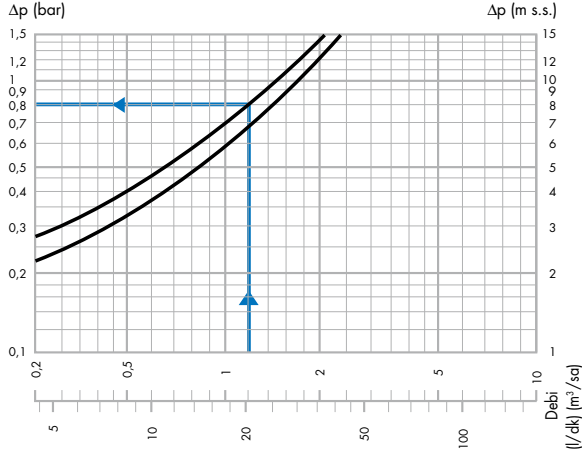
Basınç düşürücü vanalar, Birleşik Krallık'taki WRAS ve Fransa'daki ACS spesifikasyonları ile uyumlu olarak onaylanmıştır.

Hidrolik özellikler

Diyagram 1 (dolaşım hızı)



Diyagram 2 (basınç düşüşü)



Referans değerler:

Giriş yönü basıncı = 6 bar
Çıkış yönü basıncı = 4 bar

Vanayı boyutlandırma

Doğru vana çapının seçilmesine yardımcı olmak amacıyla, konut tipi sıhhi tesisat sistemlerinde yaygın olarak kullanılan cihazların debileri aşağıda verilmiştir:

Karakteristik debiler tablosu

Küvet, mutfak lavabosu, bulaşık makinesi	12 l/dk
Duş	9 l/dk
Lavabo, bide, çamaşır makinesi, rezervuarlı tuvalet	6 l/dk

Basınç düşürücü vananın aşırı boyutlandırılmasını önlemek için, eşzamanlılık katsayısı hesaba katılmalıdır. Temel olarak, sistem kullanıcılarının sayısı arttıkça, cihazların aynı anda kullanılma olasılığı azalır.

Eşzamanlı kullanım faktörü değerleri tablosu (%)

Cihaz sayısı	Konut tipi %	Kamusal %	Cihaz sayısı	Konut tipi %	Kamusal %	Cihaz sayısı	Konut tipi %	Kamusal %
5	54	64,5	35	23,2	30	80	16,5	22
10	41	49,5	40	21,5	28	90	16	21,5
15	35,3	43,5	45	20,5	27	100	15,5	20,5
20	29	37	50	19,5	26	150	14	18,5
25	27,5	34,5	60	18	24	200	13	17,5
30	24,5	32	70	17	23	300	12,5	16,5

Doğru boyutlandırma için izlenecek adımlar şunlardır:

- Toplam debi, sistemdeki cihazların sayısı ve tipi göz önünde bulundurulmak suretiyle, kendi karakteristik debileri eklenerek hesaplanır.

Örnek:

- 1 banyolu bir ev
- 1 bide $G = 6 \text{ l/dk}$
- 1 du $G = 9 \text{ l/dk}$
- 1 küvet $G = 6 \text{ l/dk}$
- 1 rezervuarlı tuvalet $G = 6 \text{ l/dk}$
- 1 mutfak lavabosu $G = 12 \text{ l/dk}$
- 1 çamaşır makinesi $G = 12 \text{ l/dk}$

$$G_{top} = 51 \text{ l/dk}$$

Cihaz sayısı = 6

- Tasarım debisi, eşzamanlılık katsayıları tablosundan hesaplanır (10 cihaz için olanı kullanılarak).

Örnek:

$$G_{tas} = G_{top} \cdot \% = \%51 \cdot 41 = 21 \text{ l/dk}$$

Doğru basınç düşürücü vana boyutu hesaplanırken akış hızının saniyede 1 ile 2 metre aralığında tutulması önerilir. Bu, borularda gürültü oluşumunu ve cihazlarda hızlı aşınmayı önleyecektir.

- Basınç düşürücü vananın doğru çapı, 1 ile 2 m/sn (mavi alan) arasındaki ideal akış hızı hesaba katılarak tasarım debisine dayalı diyagram 1'den bulunabilir.

Örnek:

$G_{tas} = 21 \text{ l/dk}$ için 1/2" çap seçilir
(diyagram 1'deki gösterime bakın)

- Basınç düşüşü, yine tasarım debisinin seçili çapın eğrisiyle kesiştiği nokta temel alınarak diyagram 2'den bulunur (çıkış yönü basıncı, sıfır akış koşulunda ayarlanmış basınca göre basınç düşüşüyle aynı miktarda azalır).

Örnek:

$G_{tas} = 21 \text{ l/dk}$ için 1/2" $\Delta p = 0,8 \text{ bar}$
(diyagram 2'deki gösterime bakın)

Önerilen debiler

1,5 m/sn'lik ortalama akış hızı için her bir çapa ait önerilen debiler aşağıdaki gibidir:

Çap	1/2"	Ø 15	3/4"	Ø 22
Debi m³/sa	1,2	1,2	2,1	2,1
Debi l/dk	20	20	35	35



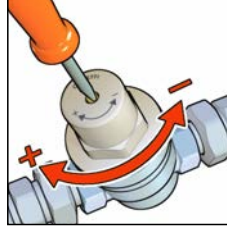
Boyutlandırma yazılımı www.caleffi.com,
Apple Store ve Google Play'de
mevcuttur.

Kurulum

1. Basınç düşürücüyü monte etmeden önce sistemi temizlemek ve borularda kalan havayı atmak için tüm muslukları açınız.
2. Gelecekteki bakım işlemlerini kolaylaştırmak için basınç düşürücü vananın giriş ve çıkışına kesme vanaları takınız.
3. Basınç düşürücü vana hem dikey hem de yatay borulara monte edilebilir. Baş aşağı kurulum yapılamaz.

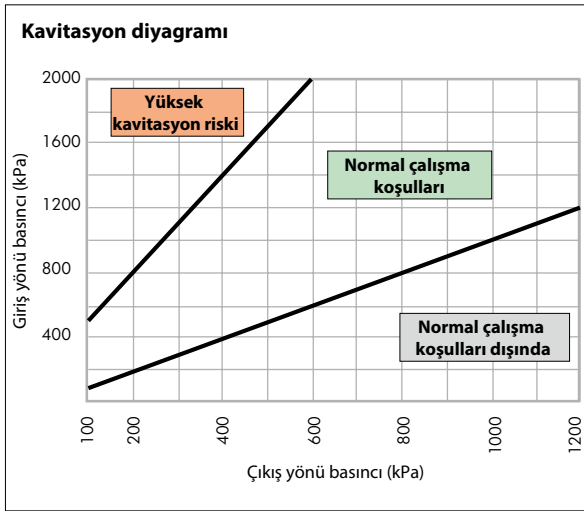
4. Çıkış yönündeki kesme vanasını kapatınız.

5. Ayar değerini artırmak için saat yönünde veya azaltmak için saat yönünün tersine çevirmek suretiyle, 10 mm'lik bir alyan anahtar veya düz uçlu tornavida ile başlığın altındaki yaylı kilit somununu çevirerek cihazı ayarlayınız.



6. Manometrede doğru basınç gösterilene kadar ayarlama işlemine devam edin. 533. Serisi basınç düşürücü vana, fabrikada 3 bar olarak ayarlanmıştır.

Montaj önerileri



Basınç düşürücü vananın sızdırmazlık alanında erozyon riski ile arızalara, titreşim ve gürültüye neden olabilecek kaviteasyon riskini en aza indirmek için, şemada belirtilen çalışma koşullarına dikkat edilmesi şiddetle önerilir.

Basınç düşürücü vananın performansını etkileyebilecek olan sistem basıncı, sıcaklık, havanın varlığı, debi ve hız gibi çeşitli faktörler ve değişken koşullar nedeniyle; giriş ve çıkış basıncı arasındaki oranın ideal olarak 2:1 olmalı ve 3:1'den fazla olmamalıdır (örneğin, giriş yönü basıncı 10 bar, çıkış yönü basıncı 5 bar, basınç oranı = $10/5 = 2:1$). Bu koşullar altında, muhtemel kaviteasyon riski en aza indirgenir, ancak bu, çalışma sırasında sistem içindeki birçok faktörün potansiyel etkilerini engellemez. Basınç oranı belirtilen sınırı aşması durumunda, sistemin tasarım basıncının gözden geçirilmesi veya bir birinci kademe basınç düşürücü vana kullanımının (örneğin birinci kademe basınç düşürücü vana 16'dan 8 bara ve ikinci kademe de 8'den 4 bara şeklinde) dikkate alınması gerekir.

Basınç düşürücü vananın giriş ve çıkış boru hatlarının, tesisat sisteminde ses ve/veya titreşim üretmesini ve iletmesini önlemek için üreticinin talimatlarına ve yerel yönetmeliklere uygun olarak kelepçelerle sabitlenmelidir.

1. Yeraltına montaj

Basınç düşürücü vanaların dört nedenden dolayı yeraltına monte edilmesi önerilmez:

- basınç düşürücü vana donma nedeniyle zarar görebilir
- muayene ve bakımı zordur
- manometrenin okunması zordur
- gövdede mevcut olan hacimsel sıkışmanın giderilmesi için tasarlanmış delikler yoluyla cihaza yabancı maddeler girebilir.

2. Koç darbesi

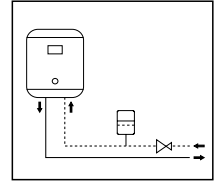
Koç darbesi, basınç düşürücü vanalardaki arızaların başlıca nedenlerinden biridir. Bu tehlikenin mevcut olduğu sistemlerde basınç düşürücü vanayı monte ederken olası koç darbesi etkilerini absorbe etmek için bir koç darbesi sönmüleyici cihaz kurulumu da ön görülmelidir.

Sorun giderme

Genellikle sistemin hatalı tasarımından kaynaklanan bazı arızalar, sıklıkla basınç düşürücü vanaya atfedilir, yanlışlıkla. En sık karşılaşılan durumlar şunlardır:

1. Bir su ısıtıcısının varlığında yüksek çıkış yönü basıncı

Bu sorun, su ısıtıcısının neden olduğu suyun aşırı ısınmasından kaynaklanır. Basınç düşürücü vana sıkıca kapalı olduğu için basınç tahliye olamaz. Çözüm, basınç artışını "absorbe eden" bir genişleme kabının (ısıtıcısı ile basınç düşürücü vana arasında) yerleştirilmesidir.



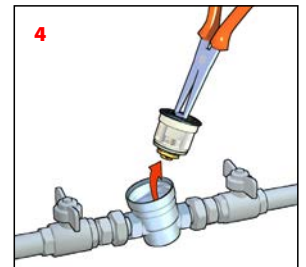
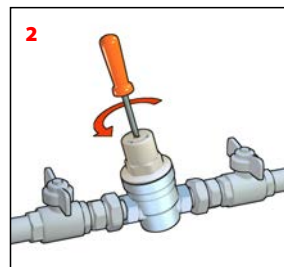
2. Basınç düşürücü vana, ayar değerini muhafaza etmiyor

Çoğu durumda bu, sızıntıya neden olan ve çıkış yönündeki basıncın artmasına yol açan vana conta yataklarında birikmiş yabancı maddelerin varlığından kaynaklanır. Çözüm olarak, basınç düşürücünün girişine bir pislik tutucu takılması ve değiştirilebilir kartuşun düzenli olarak temizlenmesi ve bakımı önerilir (bkz. Bakım).

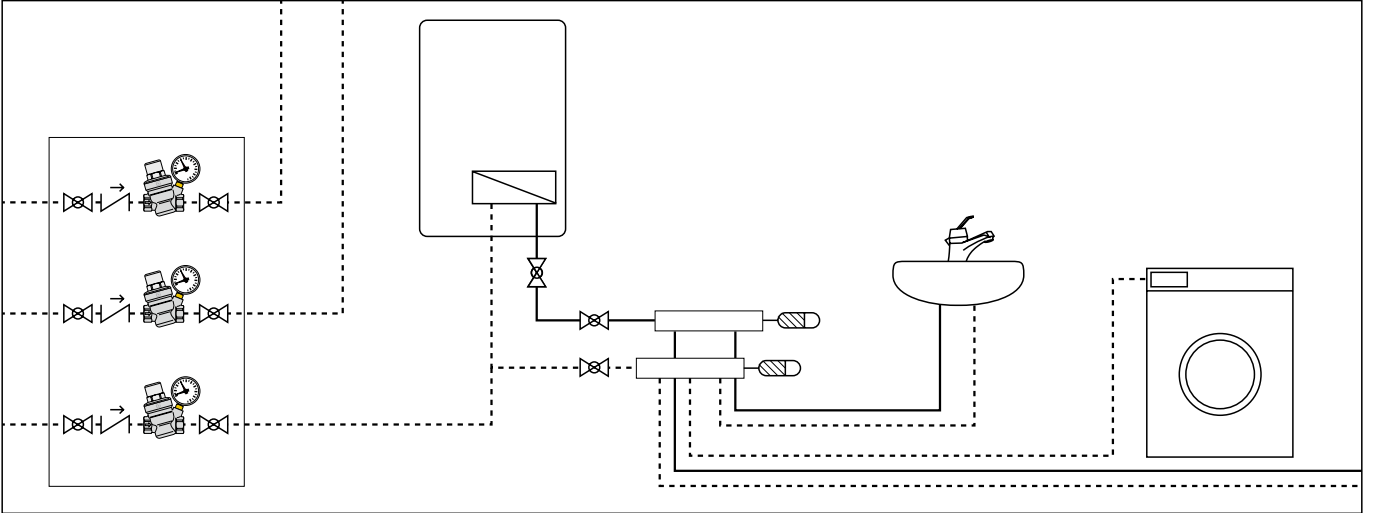
Bakım

Pislik tutucunun periyodik temizliği ve kartuşun kontrol veya değişimi için aşağıdaki işlemler uygulanır:

- 1 Basınç düşürücü vanayı kapatılır
- 2 İç kısımdaki yayı rahatlatmak için ayarlama vidasını sökölür (saat yönünün tersine çevrilir).
- 3 Kapak çıkarılır.
- 4 Altıgen başlığı bir pense yardımıyla kavrayarak kartuş çıkarılır.
- 5 Muayene ve temizlik sonrasında kartuş yeniden vanaya takılabilir veya alternatif olarak yedek bir kartuş ile değiştirilebilir.
- 6 Basınç düşürücü vana yeniden kalibre edilir.



Uygulama diyagramları



ŞARTNAME ÖZETİ

5330 serisi

Eğimli basınç düşürücü vana. Dişli bağlantılar 1/2" iç dişli (veya 3/4" iç dişli). Pirinç gövde. Krom kaplama. Çinkosuzlaşma dirençli alaşım mil. Cam/naylon kapak. EPDM diyafram ve contalar. Maksimum çalışma sıcaklığı 40°C. Maksimum giriş yönü basıncı 16 bar. 1 ila 6 bar aralığında çıkış yönü basıncı ayar aralığı. Bakım işlemleri için çıkarılabilir kartuş ve pislik tutucu.

5331 serisi

Eğimli basınç düşürücü vana. Somunlu dişli bağlantı 3/4" dış dişli x 3/4" iç dişli. Pirinç gövde. Krom kaplama. Çinkosuzlaşma dirençli alaşım mil. Cam/naylon kapak. EPDM diyafram ve contalar. Maksimum çalışma sıcaklığı 40°C. Maksimum giriş yönü basıncı 16 bar. 1 ila 6 bar aralığında çıkış yönü basıncı ayar aralığı. Bakım işlemleri için çıkarılabilir kartuş ve pislik tutucu.

5332 serisi

Manometreli eğimli basınç düşürücü vana. Dişli bağlantılar 1/2" iç dişli (veya 3/4" iç dişli). Manometre bağlantısı 1/4" iç dişli. Pirinç gövde. Krom kaplama. Çinkosuzlaşma dirençli alaşım mil. Cam/naylon kapak. EPDM diyafram ve contaları. Maksimum çalışma sıcaklığı 40°C. Maksimum giriş yönü basıncı 16 bar. 1 ila 6 bar aralığında çıkış yönü basıncı ayar aralığı. Bakım işlemlerine yönelik çıkarılabilir kartuş ve pislik tutucu. 0-10 bar ölçekli manometre ile birlikte.

5334 serisi

Manometre bağlantılı eğimli basınç düşürücü vana. Dişli bağlantılar 1/2" iç dişli (veya 3/4" iç dişli). Manometre bağlantısı 1/4" iç dişli. Pirinç gövde. Krom kaplama. Çinkosuzlaşma dirençli alaşım mil. Cam/naylon kapak. EPDM diyafram ve contalar. Maksimum çalışma sıcaklığı 40°C. Maksimum giriş yönü basıncı 16 bar. 1 ila 6 bar aralığında çıkış yönü basıncı ayar aralığı. Bakım işlemleri için çıkarılabilir kartuş ve pislik tutucu.

5336 serisi

Eğimli basınç düşürücü vana. Ø 15 (veya Ø 22) bağlantılar. Çinkosuzlaşma dirençli alaşım gövde ve mil. Krom kaplama. Cam/naylon kapak. EPDM diyafram ve contalar. Maksimum giriş sıcaklığı 40°C. Maksimum çalışma basıncı 16 bar. 1 ila 6 bar aralığında çıkış yönü basıncı ayar aralığı. Bakım işlemleri için çıkarılabilir kartuş ve pislik tutucu.

5337 serisi

Manometre bağlantılı eğimli basınç düşürücü vana. Ø 15 (veya Ø 22) bağlantılar. Manometre bağlantısı 1/4" iç dişli. Çinkosuzlaşma dirençli alaşım gövde ve mil. Krom kaplama. Cam/naylon kapak. EPDM diyafram ve contalar. Maksimum çalışma sıcaklığı 40°C. Maksimum giriş yönü basıncı 16 bar. 1 ila 6 bar aralığında çıkış yönü basıncı ayar aralığı. Bakım işlemleri için çıkarılabilir kartuş ve pislik tutucu.

5338 serisi

Manometreli eğimli basınç düşürücü vana. Ø 15 (veya Ø 22) bağlantılar. Manometre bağlantısı 1/4" iç dişli. Çinkosuzlaşma dirençli alaşım gövde ve mil. Krom kaplama. Cam/naylon kapak. EPDM diyafram ve contalar. Maksimum çalışma sıcaklığı 40°C. Maksimum giriş yönü basıncı 16 bar. 1 ila 6 bar aralığında çıkış yönü basıncı ayar aralığı. Bakım işlemleri için çıkarılabilir kartuş ve pislik tutucu. 0-10 bar ölçekli manometre ile birlikte .

Ürünlerimizde ve bu belgedeki ilgili verilerde, önceden bildirimde bulunmaksızın herhangi bir zamanda değişiklik ve iyileştirme yapma hakkımız saklıdır.