

SUN WP[®] CON ATTUATORE ELETTRICO



Atex  *

* su richiesta

EL 12-24 VDC / 15-24 VAC
Taglia attuatore **EL140 - EL300** solo 24 V AC/DC



art. E31AA	F/F da 3/8" a 2"

EH 85-240 VAC VDC



art. E31AA	F/F da 3/8" a 2"

CARATTERISTICHE ATTUATORE EL-EH:

- ANGOLO DI ROTAZIONE: 90°.
- LIMITI DI TEMPERATURA: -20°C / +70°C.
- TENSIONE DI ALIMENTAZIONE: 012 - 240V.
- GRADO DI PROTEZIONE: IP65 / IP67.
- COPPIE DI SPUNTO FORNITE: 20 N/m - 350 N/m.
- TEMPI DI ROTAZIONE: 11 sec. - 60 sec.

CARATTERISTICHE VALVOLA STANDARD:

- LIMITI DI TEMPERATURA: -20°C / +150°C (PTFE).
- PRESSIONE MAX DI UTILIZZO: 160 bar - 40 bar.
- ATTACCHI: F/F Rp UNI ISO 7/1 (UNI EN 10226) - DIN2999 cilindrica M/F (maschio R UNI EN 10226, femmina cilindrica).
- BASETTA: ISO 5211.

Per caratteristiche generali ed esecuzioni speciali fare riferimento alla valvola manuale.

Per maggiori informazioni sulle caratteristiche tecniche attuatore vedere a fondo catalogo la scheda tecnica specifica per attuatore.

pag.: EL-EH= 410/411 • ER-EQ= 412/413

MOD.	20	35	55	85	140	300
	V	V	V	V	V	V
EL	12-24 VAC DC	12-24 VAC DC	12-24 VAC DC	12-24 VAC DC	24 VDC 24 VAC	24 VDC 24 VAC
	V	V	V	V	V	V
EH	85-240 VAC-DC	85-240 VAC-DC	85-240 VAC-DC	85-240 VAC-DC	85-240 VAC-DC	85-240 VAC-DC
	V	V	V	V	V	V

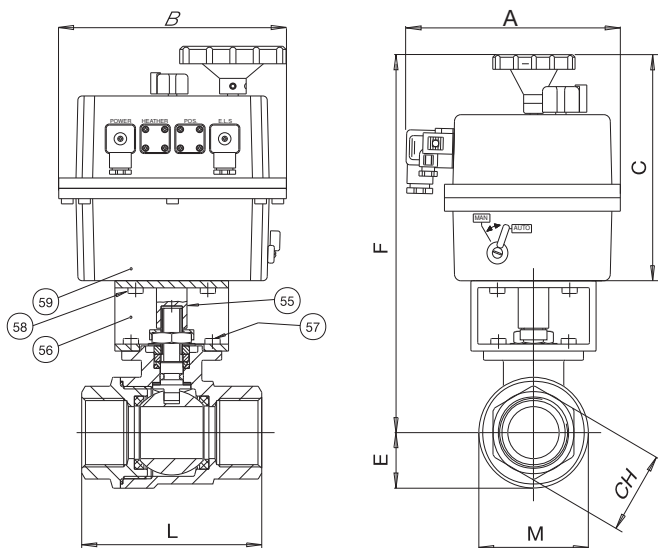
A richiesta:

- attuatore EQ disponibile per tutte le taglie di valvole nella tensione 24 Vac - 230 Vac - 400 V_{3N}.

SUN WP + ATTUATORE ELETTRICO EL-EH

SIZE	WEIGHT g.	A	B	C	E	F	CH esag.	CH ottag.	L	M	ACTUATOR
3/8"	2000	177	110	149	14.5	206	21.5	-	55	29	EL-EH020
1/2"	2200	177	110	149	17	211	26.5	-	65	34	EL-EH020
3/4"	2400	177	110	149	21.5	217	31.5	-	70	42.5	EL-EH020
1"	2800	177	110	149	25.5	225	40.5	-	85	50.5	EL-EH020
1" 1/4	3400	177	110	149	31.5	237	-	49.5	95	63	EL-EH020
1" 1/2	4000	177	110	171	38	267	-	54.5	105	75.5	EL-EH035
2"	5900	177	110	195	46	310	-	69.5	125	91	EL-EH055

SEZIONATO



ELENCO PARTICOLARI E MATERIALI DELLA VALVOLA

55	PERNO PER ATTUATORE	1	C.S. ZINC.
56	BRACKET	1	C.S. ZINC.
57	VITE BRACKET/VALVOLA	4	8.8 ZINC.
58	VITE BRACKET/ATTUATORE	4	8.8 ZINC.
59	ATTUATORE	1	POLYAMIDE