



## I Anwendung

Aufgrund ihres wirtschaftlichen und sanitären Designs eignet sich die Zentrifugpumpe Hyginox SE für einen Einsatz als Hauptpumpe in Prozessen der Milchverarbeitenden Industrie, Getränkeherstellung sowie in der kosmetischen und pharmazeutischen Industrie.

## I Design und Eigenschaften

Die Baureihe Hyginox SE umfasst kompakte, leistungsfähige und hochwirksame Monoblock-Kreiselpumpen mit sanitärer Bauweise. Die Pumpe besteht aus einem kaltgepressten Pumpengehäuse, einem offenen Laufrad (Feinguss), Gleitringdichtung, Deckel, Laterne und einer mit der Motorwelle mechanisch druckverbundenen Welle.

Der Motor, ein Standardmotor gemäß IEC-Norm, ist durch eine Abdeckung aus Edelstahlblech geschützt und verfügt über einstellbare Füße mit hygienegerechter Bauweise.

## I Technische Daten

### Materialien:

Produktberührende Teile	Edelstahl AISI 316L (1.4404)
Andere Teile	Edelstahl AISI 304 (1.4301)
Dichtungen, die mit dem Produkt in Berührung kommen	EPDM (gemäß FDA und EG Nr. 1935/2004)

### Gleitringdichtung nach EN 12756 I1k (gemäß FDA und EG Nr. 1935/2004):

Rotierender Teil	Kohle (C)
Stationärer Teil	Siliziumcarbid (SiC)
Dichtungen	EPDM

### Oberflächenqualität:

Innen	Ra<0,8 µm
Außen	Matt

Anschlüsse:	DIN 11851
-------------	-----------

### Betriebsgrenzwerte:

Nenndruck	10 bar	145 PSI
Temperaturbereich	-10°C bis +120 °C	14 °F bis 248 °F
	+140°C (SIP, max.30 min.)	284 °F

## I Motor

Dreiphasen-Induktionsmotor Bauform B34 (B35 wenn Baugröße 132), gemäß IEC-Standard, Effizienzklasse gemäß EU Regulierung, mit Schutzart IP55 und Isolationsklasse F.

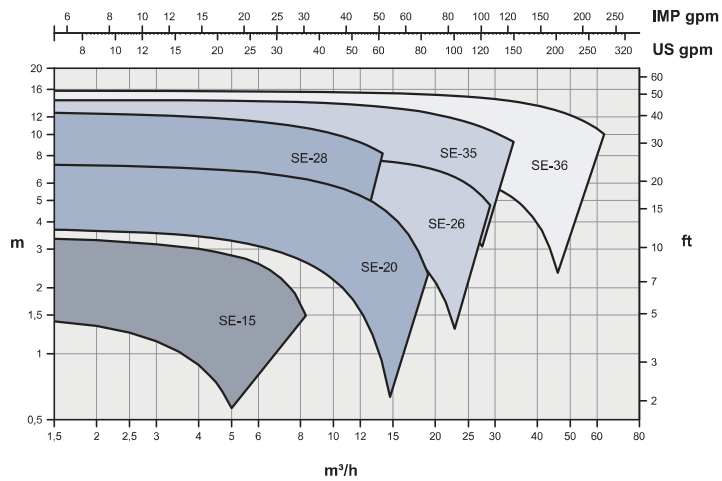
Dreiphasig, 50 Hz, 230 V Δ / 400 V Y, ≤ 4 kW

Dreiphasig, 50 Hz, 400 V Δ / 690 V Y, ≥ 5,5 kW

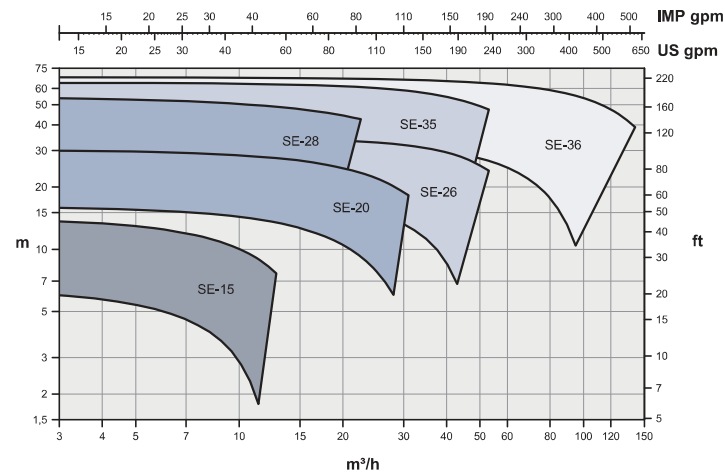
## I Auswahlbereich

50 Hz

1450 rpm

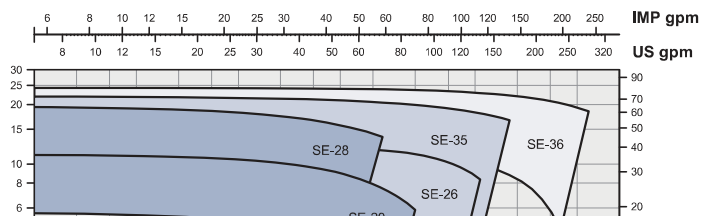


2900 rpm

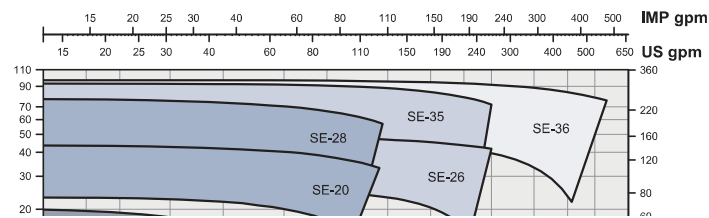


60 Hz

1750 rpm



3500 rpm



## I Optionen

Gleitringdichtung in SiC/SiC .

Dichtungen in FPM und PTFE.

Pumpengehäuse mit Beheizung.

Pumpengehäuse mit Entleerung.

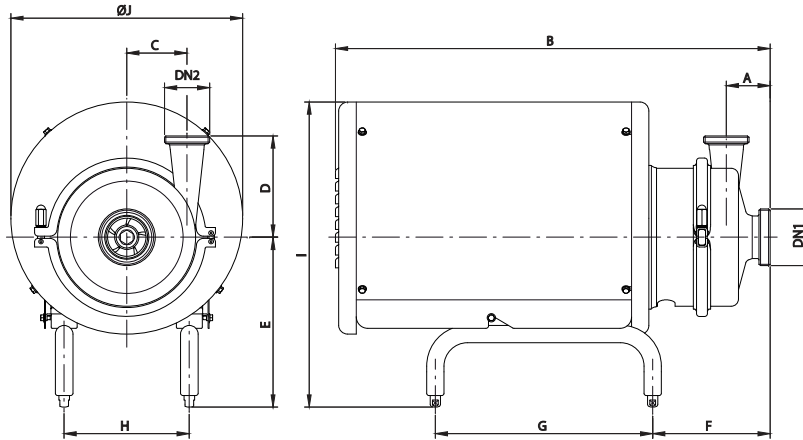
Andere Anschlüsse.

Motor mit anderen Spannungen, Frequenzen, Effizienzklassen oder Schutzarten.

Transportwagen und/oder Elektroschaltkasten.

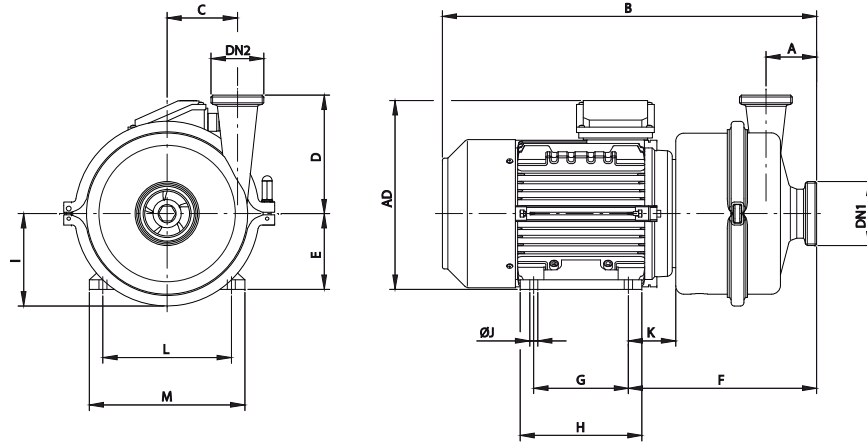
ATEX-Zertifikat ist verfügbar.

I Abmessungen: Hyginox SE



Pumpe	Größe	Motor		DN1	DN2	A	B	C	D	E	F	G	H	I	ØJ	kg	
		kW	rpm														
SE-15	A	71	0,25	1450	40	32	440	55	100	203	111	250	112	350	230	14	
		0,55	15														
	B	80	0,75	2950			55			530	217	148	275	132	405	290	22
		1,1	24														
C	90S	1,5				227	154			415		28					
SE-20	C	90S	1,1	1450	50	40	530	74	140	227	154	275	132	415	290	30	
		1,5	29														
	D	90L	2,2	2950			605			266	152	325	175	480	350	31	
		100	3													43	
E	112	4			278	159			490		49						
SE-26	C	90S	1,1	1450	65	50	540	72	150	227	162	275	132	415	290	31	
	D	100	3													266	159
	E	112	4	2950			610			278	166	375	216	530	400		
			5,5													56	
			7,5													71	
F	132S	7,5			740	293	192			216	530	400	79				
SE-28	C	90S	1,1	1450	40	40	535	106	165	227	157	275	132	415	290	36	
	D	100	3													266	154
	E	112	4	2950			610			278	161	375	216	530	400		
			5,5													61	
	F	132S	5,5							740	293	188	375	216	530	400	76
			7,5	84													
SE-35	D	100	2,2	1450	65	50	620	104	175	266	168	325	175	480	350	49	
		3	278													175	490
	E	112		5,5							750	293	202	375	216		
	F	132S	5,5							750						293	202
7,5			85														

I Abmessungen: Hyginox SE ohne Motorabdeckung und ohne FüÙe



Pumpe	Größe	Motor		DN1	DN2	A	B	C	D	E	F	G	H	AD	I	ØJ	K	L	M	kg							
		kW	rpm																								
SE-15	A	71	0,25	1450	40	32	55	375	55	100	71	202	90	105	185	80	7	45	112	140	10						
			0,55																								
	B	80	0,75	2950										420				80	231	100	130	215		10	50	125	160
		1,1																56	140	180	18						
	C	90S	1,5				445			90	237			235						22							
SE-20	C	90S	1,1	1450	50	40	55	450	74	140	90	237	100	130	235	105	10	56	140	180	24						
		90L	2,2	2950									470				100	255	125	155	260		12	63	160	200	26
			3																								
	E	112	4				530			112	262	140	180	280						41							
SE-26	C	90S	1,1	1450	65	50	55	455	72	150	90	244	100	130	235	105	10	56	140	180	25						
		D	100	3				2950					530				100	261			260		12	70	190	230	41
			4																								
	E	112	4				545			112	268	140	180	280						59							
	F	132S	7,5				605			132	310		190	320	150					68							
SE-28	C	90S	1,1	1450	40	40	65	450	106	165	90	240	100	125	235	137	10	56	140	180	30						
		D	100	3				2950					525				100	257			260		12	70	190	230	46
			4																								
	E	112	5,5				540			112	264	140	180	280						64							
	F	132S	7,5				600			132	306		190	320	150					73							
SE-35	D	100	2,2	1450	65	50	75	540	104	175	100	271		180	260	134	12	63	160	200	41						
		E	112	5,5				2950					555				112	278	140		280		12	70	190	230	53
			5,5																								
	F	132S	7,5				610			132	320		190	320	150					74							
		132M	11	2950			650					170	220	320	150					87							