

I MOTORI TRIFASE E MONOFASE (disegni e tabelle)

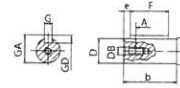
GB DRAWINGS AND DIMENSIONAL TABLES, THREE-PHASE AND SINGLE-PHASE MOTORS

D ZEICHNUNGEN UND MAßTABELLEN DREHSTROM- UND EINPHASENMOTOREN

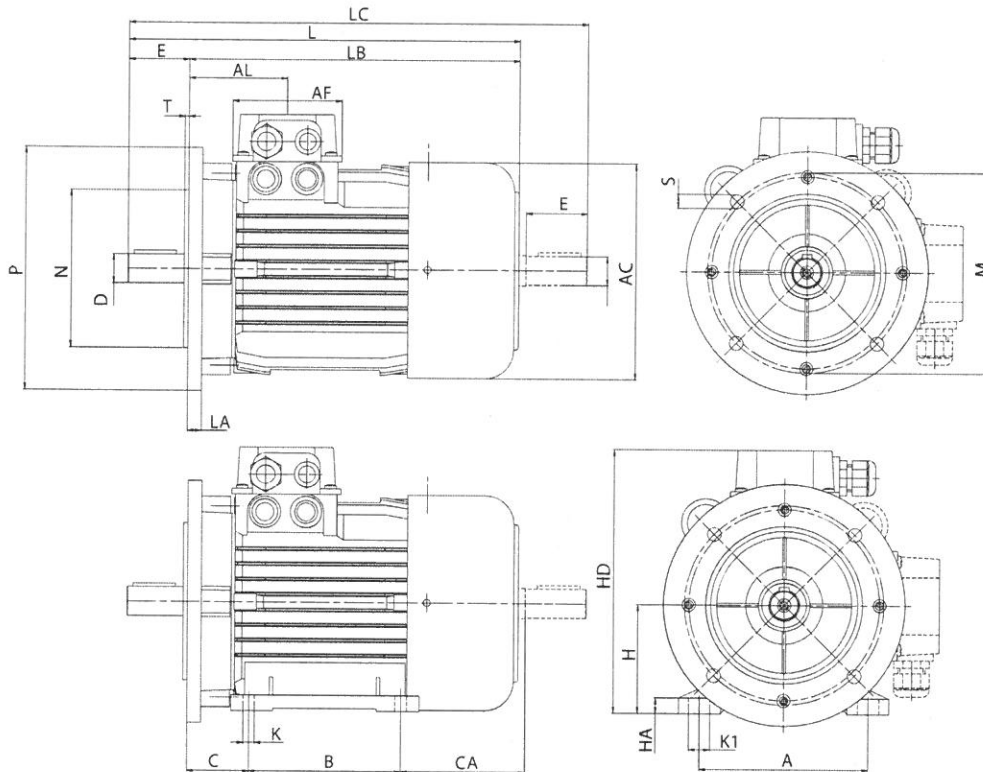
F SCHEMAS ET TABLEAUX DE DIMENSIONS DES MOTEURS TRI ET MONOPHASÉS

Dimensioni di uscita albero

Sez. A:A



68



B5

B35

Il tratteggio nel disegno indica i condensatori montati sulle serie MM e MMK.
 The dotted line in the drawing indicates the capacitors fitted on the MM and MMK series.
 Die Strichelung in der Zeichnung zeigt die bei den Serien MM und MMK angebrachten Kondensatoren an.
 Les lignes en pointillés indiquent les condensateurs équipant les séries MM et MMK.

Serie M - DP - MM - MMK Forma costruttiva / Constructive design / Bauform / Forme de construction IM B5 - IM B35

TIPO	M	N	P	T	S	H	A	B	C	K	CA	HD	AC	HA	K1	L	LB	LC	AL	AF	D	E _b	G	GD	GA	DB	F	e
56	100	80	120	3	7	56	90	71	36	6	65	151	110	9	11	189	169	212	60	75	9	20	3	3	10,2	M4	15	3
63	115	95	140	3	9,5	63	100	80	40	7	72	167	124	10	12	212	189	238	62	75	11	23	4	4	12,5	M4	15	4
71	130	110	160	3,5	9,5	71	112	90	45	7	86	180	140	11	12	248	218	281	71	75	14	30	5	5	16,0	M5	20	5
80	165	130	200	3,5	11,5	80	125	100	50	9	85	203	156	11	17,5	277	237	315	80	90,5	19	40	6	6	21,5	M6	30	5
90S	165	130	200	3,5	11,5	90	140	100	56	9	98	218	178	13	17,5	305	255	354	82,5	90,5	24	50	8	7	27,0	M8	35	5
90L	165	130	200	3,5	11,5	90	140	125	56	9	98	218	178	13	17,5	329	279	378	82	90,5	24	50	8	7	27,0	M8	35	5
100L	215	180	250	4	14	100	160	140	63	12	105	237	194	14	21,2	369	309	429	89	90,5	28	60	8	7	31,0	M10	45	5
112M	215	180	250	4	14	112	190	140	70	12	118	262	219	14	21,2	391	331	448	91,5	90,5	28	60	8	7	31,0	M10	45	5
132S	265	230	300	4	14	132	216	140	89	12	143	305	258	16	21,2	452	372	532	107	105	38	80	10	8	41,0	M12	60	5
132M	265	230	300	4	14	132	216	178	89	12	143	305	258	16	21,2	490	410	570	107	105	38	80	10	8	41,0	M12	60	5
160M	300	250	350	5	18	160	254	210	108	14	183	400	309	23	23	608	498	721	144	186	42	110	12	8	45,0	M16	80	5
160L	300	250	350	5	18	160	254	254	108	14	183	400	309	23	23	652	542	765	147	186	42	110	12	8	45,0	M16	80	5

- La serie dei motori monofase MM comprende le grandezze da 56 a 100L / La serie dei motori monofase MMK comprende le grandezze da 63 a 100L / La serie dei motori autofrenanti MMAS comprende le grandezze da 63 a 132M
 - The single-phase MM motor series includes sizes from 56 to 100L / The single-phase MMK motor series includes sizes from 63 to 100L / The self-braking MMAS motor series includes sizes from 63 to 132M
 - Die Serie der Einphasenmotoren MM umfasst die Größen von 56 bis 100L / Die Serie der Einphasenmotoren MMK umfasst die Größen von 63 bis 100L / Die Serie der Bremsmotoren MMAS umfasst die Größen von 63 bis 132M
 - La série MM de moteurs monophasés va de 56 à 100 L / La série MMK de moteurs monophasés va de 63 à 100 L / La série MMAS de moteurs à freinage automatique va de 63 à 132M