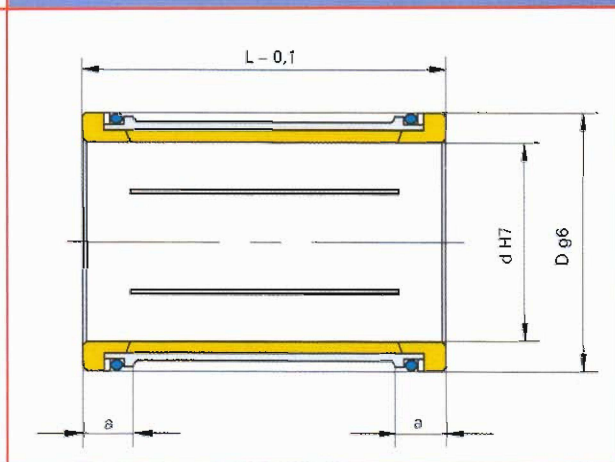
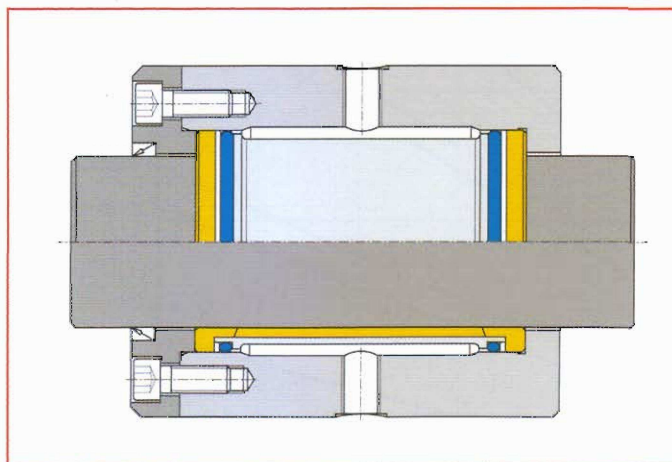


2 KOSTYRKA® Bussole di serraggio

2.1 Dimensioni standard

La tabella sottostante fornisce
le 20 dimensioni delle esecuzioni
standard



Tipo	d	D	L	a	O-ring	Anello antiestrusione
5350.010.040	10	20	40	9,5	114 / 15,54 x 2,62	SG - 15,5 x 020 x 1,4 - P
5350.015.050	15	25	50	9,5	117 / 20,29 x 2,62	SG - 20,5 x 025 x 1,4 - P
5350.020.045	20	30	45	10,0	120 / 25,07 x 2,62	SG - 25,5 x 030 x 1,4 - P
5350.020.065	20	30	65	10,0	120 / 25,07 x 2,62	SG - 25,5 x 030 x 1,4 - P
5350.025.060	25	35	60	11,0	123 / 29,82 x 2,62	SG - 30,5 x 035 x 1,4 - P
5350.025.080	25	35	80	11,0	123 / 29,82 x 2,62	SG - 30,5 x 035 x 1,4 - P
5350.030.058	30	40	58	11,5	126 / 34,59 x 2,62	SG - 35,5 x 040 x 1,4 - P
5350.030.100	30	40	100	11,5	126 / 34,59 x 2,62	SG - 35,5 x 040 x 1,4 - P
5350.035.080	35	45	80	12,0	129 / 39,34 x 2,62	SG - 40,5 x 045 x 1,4 - P
5350.040.070	40	50	70	12,0	132 / 44,12 x 2,62	SG - 45,5 x 050 x 1,4 - P
5350.040.100	40	50	100	12,0	132 / 44,12 x 2,62	SG - 45,5 x 050 x 1,4 - P
5350.045.100	45	55	100	12,0	136 / 50,47 x 2,62	SG - 50,5 x 055 x 1,4 - P
5350.050.100	50	65	100	14,0	228 / 56,74 x 3,53	SU - 58,8 x 065 x 1,4 - P
5350.060.100	60	75	100	14,0	231 / 66,27 x 3,53	SU - 68,8 x 075 x 1,4 - P
5350.070.120	70	85	120	15,0	234 / 75,79 x 3,53	SU - 78,8 x 085 x 1,4 - P
5350.080.100	80	100	100	18,5	341 / 88,27 x 5,33	SU - 90,6 x 100 x 1,7 - P
5350.080.120	80	100	120	18,5	341 / 88,27 x 5,33	SU - 90,6 x 100 x 1,7 - P
5350.100.140	100	125	140	18,5	349 / 113,67 x 5,33	SU - 115,6 x 125 x 1,7 - P
5350.120.115	120	140	115	18,5	354 / 129,54 x 5,33	SU - 130,6 x 140 x 1,7 - P
5350.150.140	150	175	140	18,5	363 / 164,47 x 5,33	SU - 165,6 x 175 x 1,7 - P