

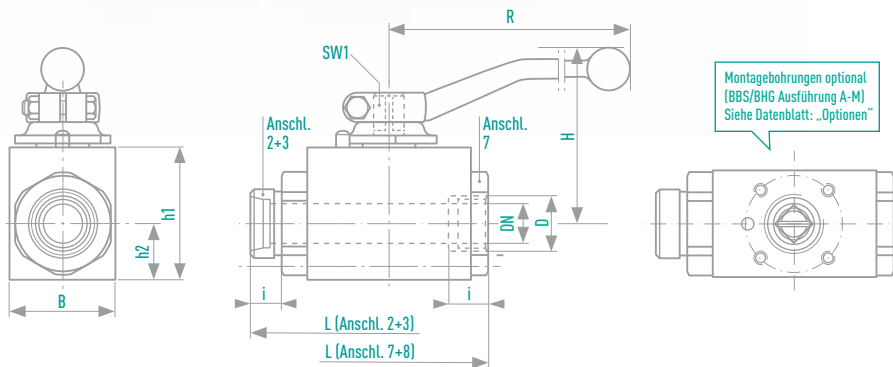
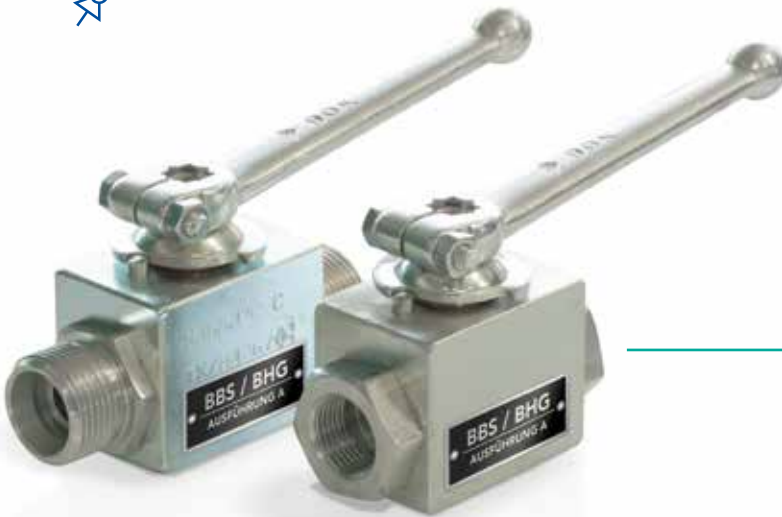
BBS/BHG

HOCHDRUCK-BLOCK-KUGELHAHN
MIT GEWINDEANSCHLUSS

AUSFÜHRUNG A
DN 4-25 | PN 100-500

Baulänge DIN 3202 V1, M3

VOLLER DURCHGANG



WERKSTOFFE

Gehäuse	Stahl
Verschraubung	Stahl
Kugel	Stahl hartverchromt
Dichtungen	Polyamid
O-Ringe	NBR
Spindel	Edelstahl

OPTIONEN

Montagebohrungen
(BBS/BHG Ausführung A-M)

Vorrichtung zur Schaltblockierung
(BBS/BHG Ausführung A-L)

INFORMATIONEN

Der Schaltgriff gehört zum Lieferumfang.

Sonderausführungen auf Anfrage.

Anschlussart	DN [mm]	AD Rohr [mm]	PN [bar]	D [mm]	i [mm]	L [mm]	B [mm]	h1 [mm]	h2 [mm]	H [mm]	R [mm]	SW 1 [mm]	Gew. [kg]	Bestell-Nummer
2 Für Rohrverschraubung leichte Reihe, DIN 2353	4	6	250*	M12 x 1,5	10	76	25	30	12	45	90	8	0,3	008.1600
	6	8	250*	M14 x 1,5	10	76	25	30	12	45	90	8	0,3	008.1601
	8	10	250*	M16 x 1,5	11	76	25	30	12	45	90	8	0,3	008.1602
	10	12	250*	M18 x 1,5	11	80	30	35	15	51	90	8	0,4	008.1603
	12	15	250*	M22 x 1,5	12	96	35	45	18	66	130	10	0,8	008.1604
	16	18	160*	M26 x 1,5	12	105	40	50	21,5	68	130	10	1,0	008.1605
	20	22	160*	M30 x 2	14	110	45	55	24	77	180	10	1,3	008.1606
	25	28	100*	M36 x 2	14	120	55	65	30,5	82	180	12	2,2	008.1607
3 Für Rohrverschraubung schwere Reihe, DIN 2353	4	8	500	M16 x 1,5	12	76	25	30	12	45	90	8	0,3	008.1608
	6	10	500	M18 x 1,5	12	76	25	30	12	45	90	8	0,3	008.1609
	8	12	500	M20 x 1,5	12	76	25	30	12	45	90	8	0,3	008.1610
	10	14	500	M22 x 1,5	14	80	30	35	15	51	90	8	0,4	008.1611
	12	16	400*	M24 x 1,5	14	96	35	45	18	66	130	10	0,8	008.1612
	16	20	400	M30 x 2	16	105	40	50	21,5	68	130	10	1,0	008.1613
	20	25	315	M36 x 2	18	110	45	55	24	77	180	10	1,3	008.1614
	25	30	250*	M42 x 2	20	120	55	65	30,5	82	180	12	2,2	008.1615
7 Rohrinnengewinde DIN ISO 228/1	4	-	500	G 1/8	11	50	25	30	12	45	90	8	0,3	008.1616
	6	-	500	G 1/4	12,5	50	25	30	12	45	90	8	0,3	008.1617
	8	-	500	G 3/8	12,5	70	25	30	12	45	90	8	0,3	008.1618
	10	-	500	G 3/8	12,5	60	30	35	15	51	90	8	0,4	008.1619
	12	-	500	G 1/2	15	75	35	45	18	66	130	10	0,7	008.1620
	16	-	400	G 1/2	15	75	40	50	21,5	68	130	10	0,9	008.1621
	20	-	315	G 3/4	18	80	45	55	24	77	180	10	1,2	008.1622
	25	-	315	G 1	20	90	55	65	30,5	82	180	12	2,1	008.1623

* Druckstufe der Rohrverschraubung

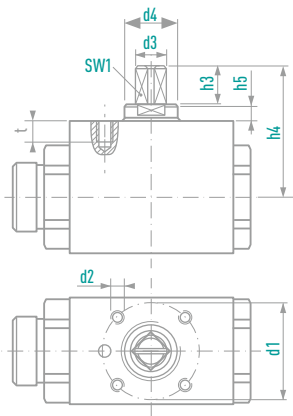
OPTIONEN

BITTE BEI BESTELLUNG MIT ANGEBEN:

- > Bestellnummer & Zusatz „- M“ für Montagebohrungen
- > Bestellnummer & Zusatz „- L“ für Vorrichtung zur Schaltblockierung

MONTAGEBOHRUNGEN, OPTIONAL (AUSFÜHRUNG -M)

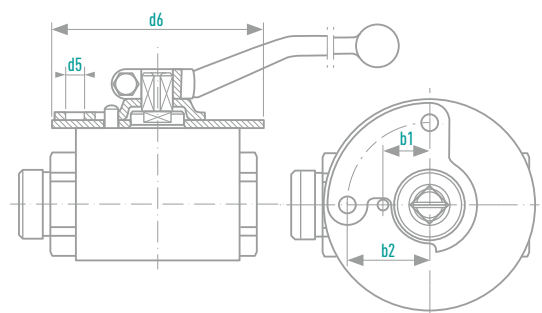
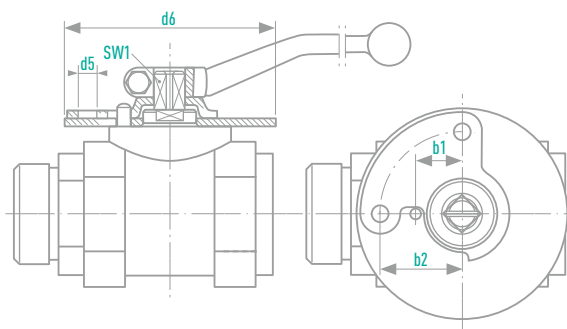
Aufpreispflichtig



BAUREIHEN	DN [mm]	d1	d2	t	SW1	d3	h3	h4	d4	h5	
BMG BHG EBG	4	25	M5	6	8	10	10	29	-	-	
	6	25	M5	6	8	10	10	29	-	-	
	8	25	M5	6	8	10	10	29	-	-	
	10	25	M5	6	8	10	10	36	16	5	
	12	36	M6	8	10	12	14	47	20	5	
	16	36	M6	8	10	12	14	49	20	5	
	20	50	M6	8	10	12	14	51	20	5	
	25	50	M6	8	12	15	14	55	23	5,5	
	Anschlüsse 2,3,7,8,40										

SCHLTBLOCKIERUNG, OPTIONAL (AUSFÜHRUNG -L)

Aufpreispflichtig



BAUREIHEN	DN [mm]	b1	b2	d5	d6
KMG KHG ENG	4	12	23	7,5	60
	6	12	23	7,5	60
	8	12	23	7,5	60
	10	13,5	23	7,5	65
	12	17,5	31	7	80
	16	17,5	31	7	80
Anschlüsse 2,3,7,8					

BAUREIHEN	DN [mm]	b1	b2	d5	d6
BMG BHG EBG	4	12	23	7,5	60
	6	12	23	7,5	60
	8	12	23	7,5	60
	10	13,5	23	7,5	65
	12	17,5	31	7	80
	16	17,5	31	7	80
Anschlüsse 2,3,7,8,40					