

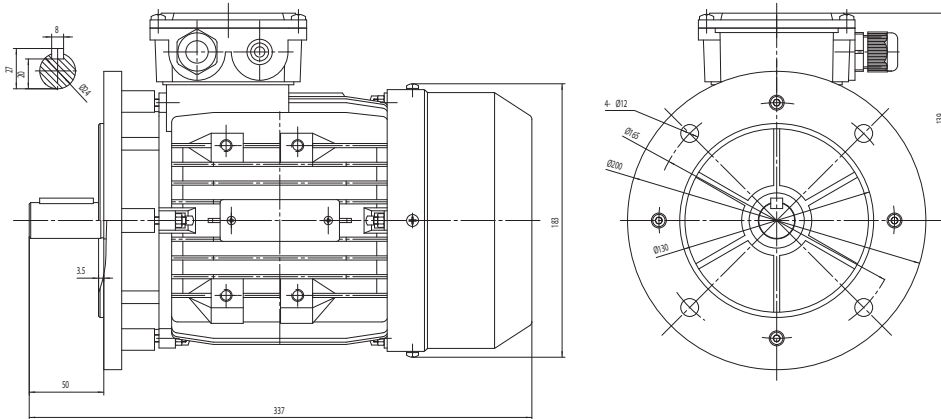


BER-MAR ELECTRIC MOTORS BLOWERS AND DRIVES

Tipo MS2 90L-4

Forma
costruttiva

IM	B5
IM	3001



Dati elettrici			
Potenza	1.5		Kw
giri/minuto	1420		min ⁻¹ 50Hz
	1705		min ⁻¹ 60Hz
Frequenza di alimentazione	50		Hz
Alimentazione(+/-10%)	230		VΔ/50Hz
	400		VY/50Hz
	280		VΔ/60Hz
	480		VY/60Hz
Coppia nominale	10.09		Nm (Mn)
Corrente nominale	6.15	VΔ/50Hz	A (In)
	3.55	VY/50Hz	A (In)
Corrente di spunto	6.2		xIn
Coppia di spunto	3		xMn
Coppia massima	3.1		xMn
Avviamento			D.O.L.
Classe di efficienza	IE2		
Efficienza	50Hz	60Hz	
	82.8	-	100% carico
	83.7	-	75% carico
	82.6	-	50% carico
Fattore di potenza cosp	0.74	-	100% carico

Dati generali			
Altezza d'asse	90		
Forma costruttiva	B5		
Peso	-		Kg
Materiale carcassa	Alluminio		
Grado di protezione	IP	55	
Classe di isolamento/sovratemperatura	F	/	B
Tropicalizzazione	Sì		
Grado di vibrazione	A		
Servizio	S1		
Rotazione	Bidirezionale		
Raffreddamento	IC	411	
Ingresso cavi	1-M20x1,5		
Standards	IEC/DIN/ISO/VDE/EN		
Standard costruttivo	IEC 60034-1		
Piedi smontabili	Sì		
Verniciatura	n/a	Non verniciato	
Protezioni termiche	n/a		

Condizioni ambientali	
Temperatura ambiente	da -20°C a +40°C
Altitudine sul livello del mare	1000 m

Dati meccanici						
Rumorosità	LpA	70	dB(A)	Cuscinetto lato accoppiamento DE	6205-2RS-C3	
	LwA	80	dB(A)	Cuscinetto lato accoppiamento NDE	6205-2RS-C3	
Momento di inerzia	0.00371		Kgm ²	Vita media cuscinetti	40000	h
Marca cuscinetti			NSK	intervallo di lubrificazione cusc. L1 DE	vita	h
Tipo grasso per cuscinetti	Consultare il manuale uso e manutenzione			intervallo di lubrificazione cusc. L1 NDE	vita	h
				Anello di compensazione	LATO NDE	standard

Potrebbero esserci discrepanze tra i valori calcolati e quelli riportati nella targa dati