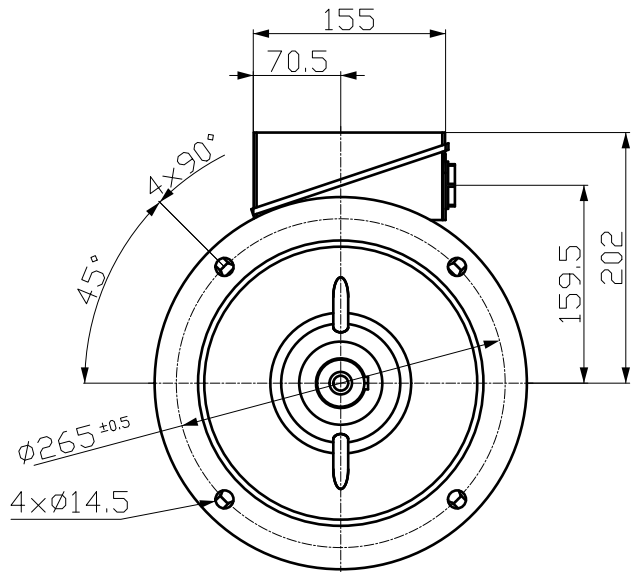
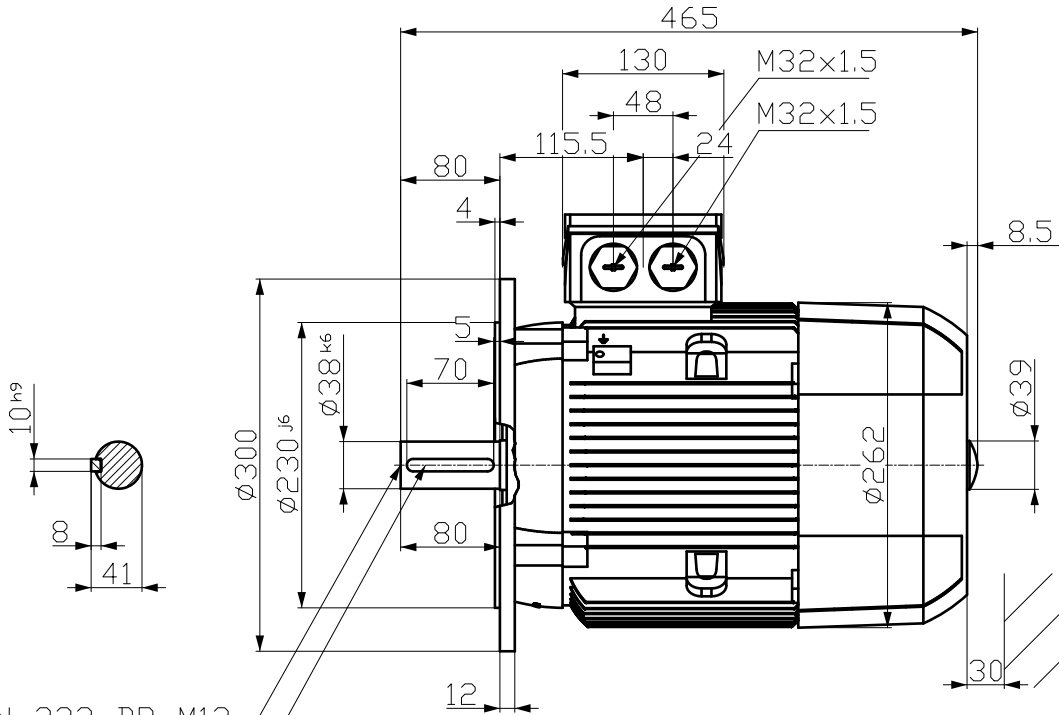


刀线等
用文字
标注


凡在图样中
用文字标注
的尺寸

凡在图样中
用文字标注
的尺寸

凡在图样中
用文字标注
的尺寸



DIN 332-DR M12
DIN 6885-1

Tolerance	Surface	Material	Weight	Scale
FTZ900EÖÖFÖÖZÖÖE Z SÖFÖÖSÖ	Author	ÖÖ ^) • Ö) Ö) Ö) Ö) Ö) *	Ë	1:1
ELEKTRA  inspired by e-power	Creator	ÖVS		
	Approval	T Ö : ^ Ö @ } *		
	Department			
	Change Order	MFB		Doc Type
	Doc. State	Ö Ö Ö Ö J		Paper Size
	Revision	Index RS		1st Language 2nd Language
	Project No	Ë		Sheet F of F