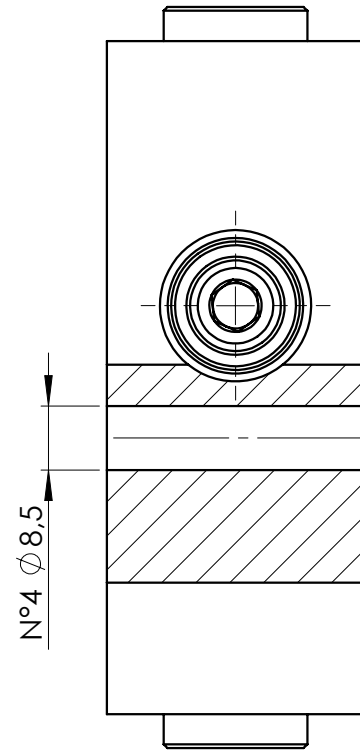
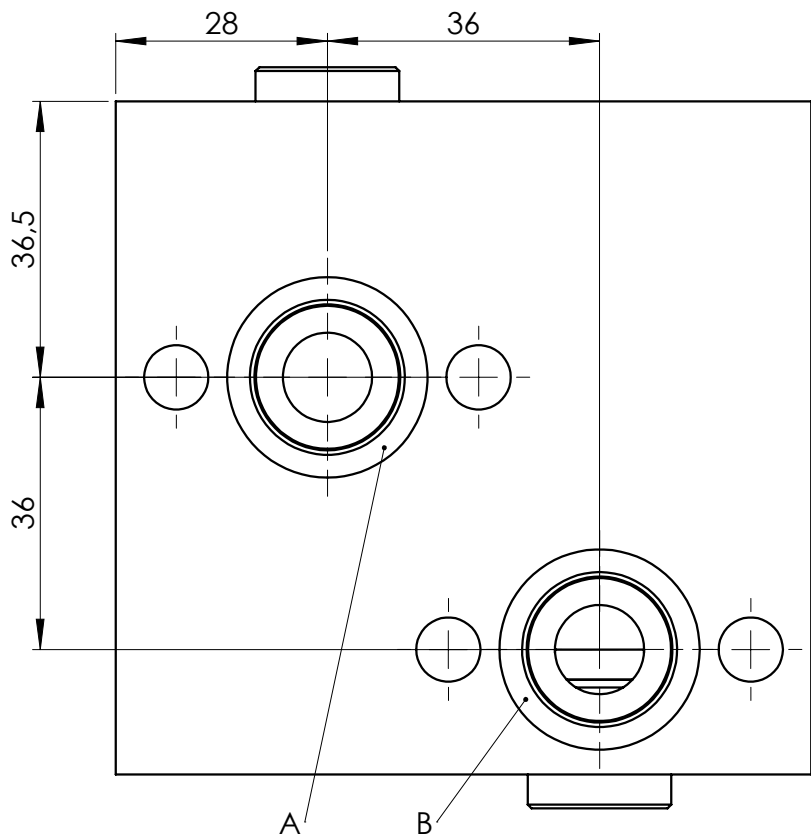
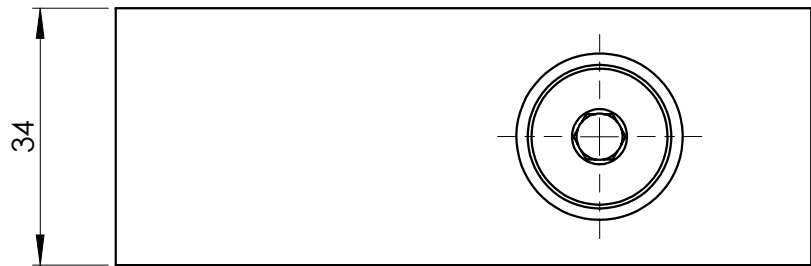
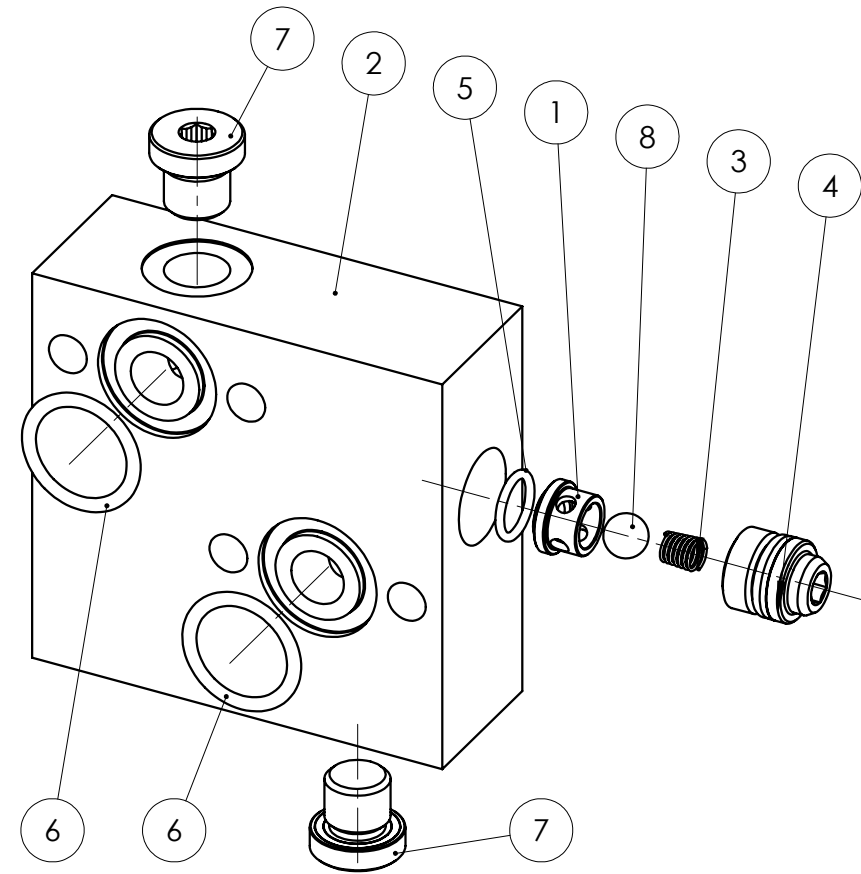
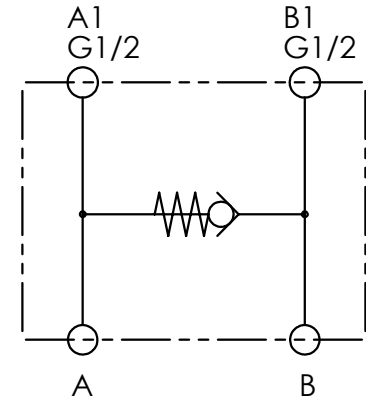


**FP-17F-0001**  
Sett/Anno

Marcare:  
- logo FP  
- codice  
- data di produzione



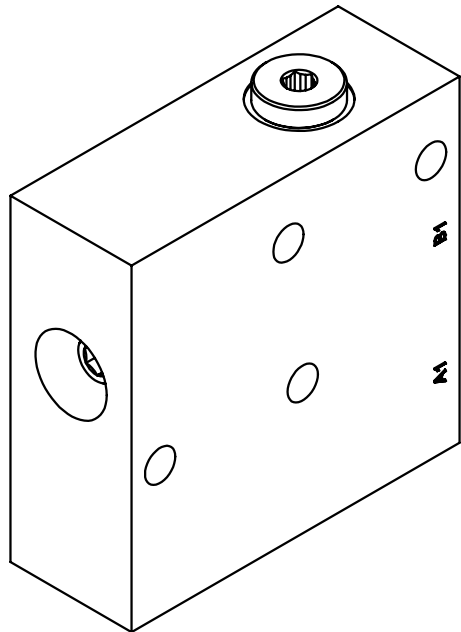
**HYDRAULIC LAYOUT**



**Technical Features:**

- Body: Gray anodized aluminium
- Internal parts: steel
- Max. Pressure: 250 bar
- Max. Flow: 70 l/min

**DISEGNO COMPLESSIVO PROTOTIPO  
NON VALIDO PER LA PRODUZIONE**  
**PROTOTYPE OVERALL DRAWING  
NOT VALID FOR PRODUCTION**  
Progetto / Project: **RDF 000 2017**



N°	Codice / Code	Descrizione / Description	Q.tà/ Q.ty	Coppia serr./ Inst.Torque (Nm)
1	10.025.0090.0	Bussola FPRS 3/8 (SECONDA VERSIONE)	1	
2	10.035.0****	CORPO FP-17F-0001	1	
3	10.095.0106.0	Molla FPR I 1/2 S	1	
4	80F4550001	TAPPO FPRS 3/8 COMPLETO	1	30-40
5	90.001.0016.0	O-ring 1.78X11.11 0114 70Sh NBR	1	
6	90.001.0133.0	O RING 2.62X21.89 0118 70SH NBR	2	
7	90.007.0003.0	Tappo TCEIG G1/4 ZB	2	30-33
8	90.014.0010.0	Sfera D.09.00 CLASSE III A	1	

I.M.	DATA	DESCRIZIONE MODIFICA	FIRMA
01	08/06/2017	Spostato utilizzi A1 e B1 su un fianco. (erano tra le viti)	Marco Spadacini

Per qualsiasi informazione non chiara riportata su questo documento, contattare il Nostro ufficio tecnico. Non si accettano libere interpretazioni.		Questo documento e tutte le informazioni in esso contenute sono proprietà di Fluid-Press S.p.A. Non può essere riprodotto o ceduto a terzi senza autorizzazione.		DENOMINAZIONE <b>FPX-A-01-00-00-0*</b>		CODICE <b>FP-17F-0001</b>		I.M. <b>01</b>	
TOLLERANZE GENERALI PER QUOTE NON TOLLERATE IN ACCORDO CON Tolleranze dimensionali Classe f ISO 2768-1:1989-11 Tolleranze geometriche Classe H ISO 2768-1:1989-11				GRUPPO TRATTAMENTO TERMICO		DISEGNATO <b>Marco Spadacini</b>		CONTROLLATO <b>Fabrizio Cilloni</b>	
≥ 0.5 > 3 > 6 > 30 > 120 ≤ 3 ≤ 6 ≤ 30 ≤ 120 ≤ 400		+0.05 ± 0.05 ± 0.1 ± 0.15 ± 0.2 Spigoli non tollerati ± 0.2 ± 0.5 ± 1		PESO 0.70 Kg		FORMATO <b>A3</b>		PROTEZIONE SUPERFICIALE SCALA 1:1	
<b>FLUID-PRESS</b> S.p.A. ALBINEA (RE) - ITALY				DATA 06/06/2017		DOCUMENTO RISERVATO A TERMINI DI LEGGE			