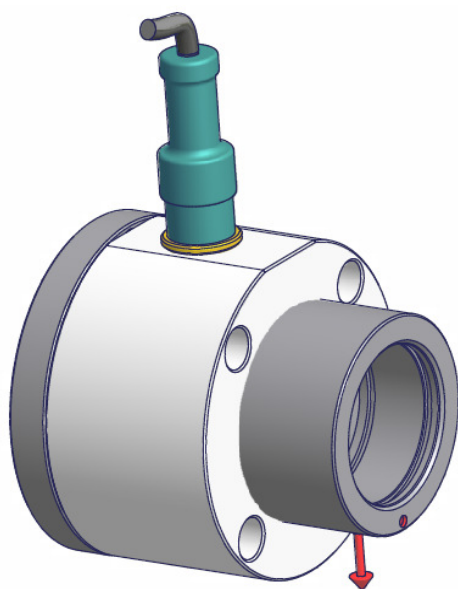


CELLA di CARICO da RULLO

ROLL LOAD CELL

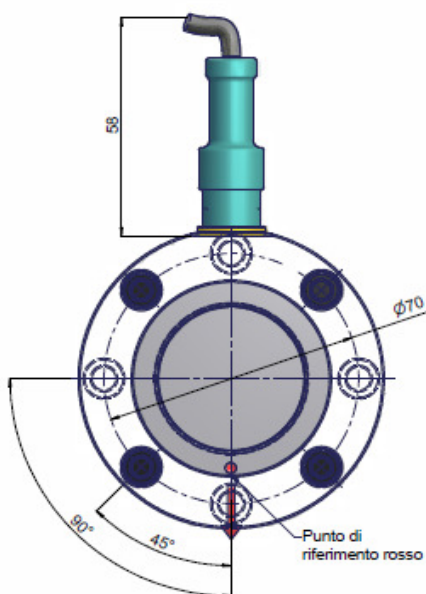
Mod. R84CR



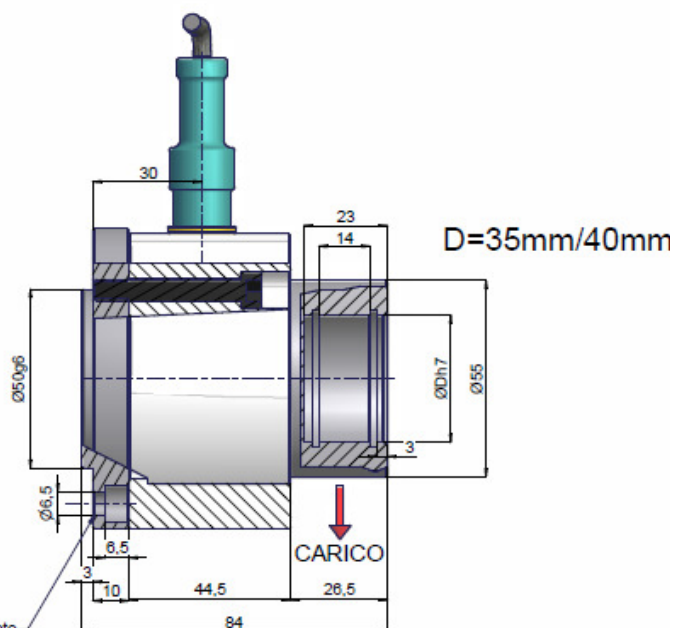
CARICO	50N
NOMINALE	100 N
	200N
NOMINAL	250N
LOAD	350N
	500N
	750N
	1000N

Caratteristiche: possibilità di ruotare il corpo sensibile +/- 18° per allineare il rullo. Facili da montare. Protezione contro i sovraccarichi.

Features: possibility to rotate the sensitive body +/- 18° to align better the roll. Easy to assemble. Protection to overloads



N4 viti di fissaggio a parete



Applicazioni: misura del tiro di nastri, tessile, carta, laminati metallici, nylon, macchine flessografiche, macchine sviluppo fotografico ecc.

Applications: for the measure tension tapes, tessil, paper, laminated metallic, nylon, flexographic printing presses and for photographic development machinery etc.