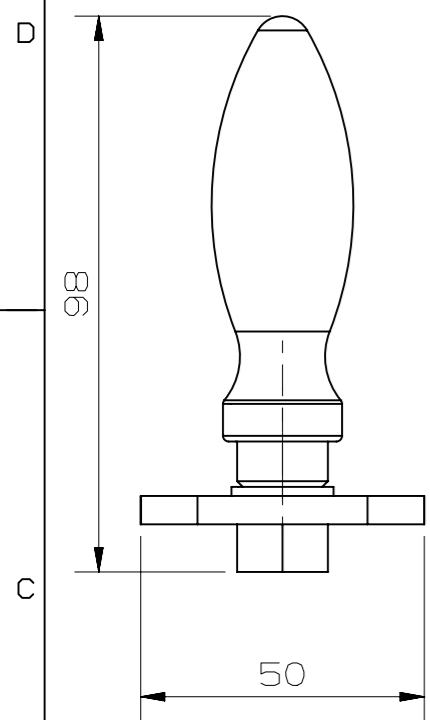


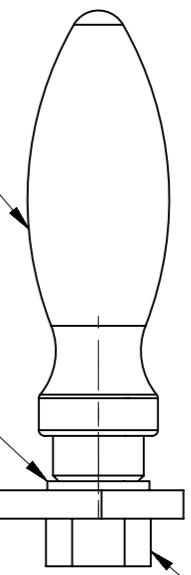
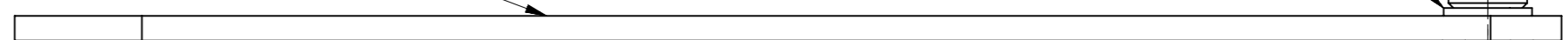
| Date Date Datum | Indices index Zustand | Modification | Modification | Aenderung | N mod. Modif. N° Aend.-Nr. | Real. par Operated by Ausgestellt | Verif. par Check. by Geprueft |
|-----------------------|-----------------------------|---|------------------------|--|----------------------------------|---|-------------------------------------|
| | | PLAN CAD: MODIFICATION MANUELLE INTERDITE | CAD-DRAWING: NO MANUAL | CAD-ZEICHN.: MANUELLE AENDERUNGEN VERBOTEN | | | |
| 14/08/12 | B | AJOUT D'UNE EMPREINTE D'ENTRAINEMENT | | | SF 12825 | JAN | CHBOU |



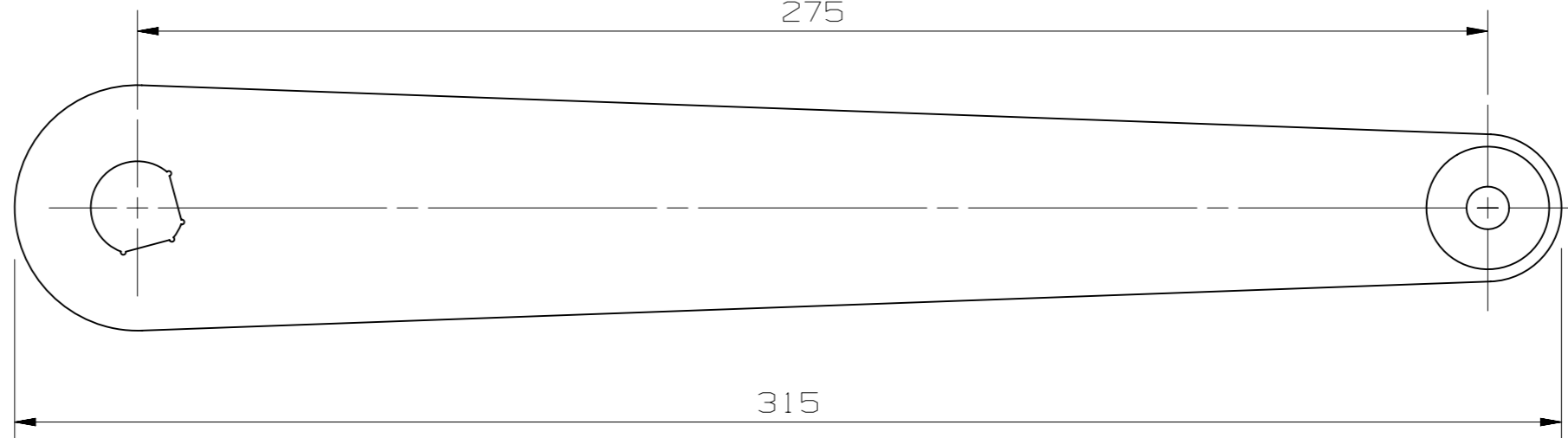
V1012271
POIGNEE EP:5

P907317
POIGNEE TOURNANTE ISOL D:25

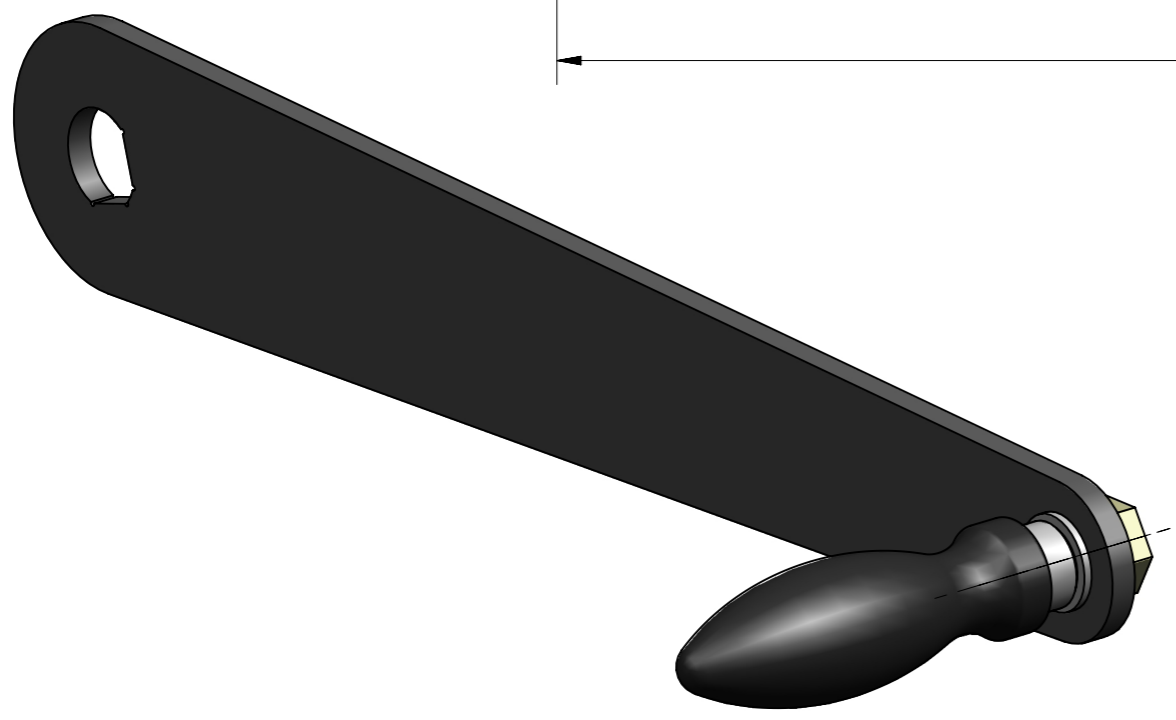
Y907969
ROND.ACIER 10,5X18,EP=1,6 ZB



G900778
ECR.HU M10.8,ZB.



ART.:K1012331



| Rep Pos. Pos. | No Qty Menge | Designation Designation Benennung | N° Dessin Drawing N° Z- Nr. | Matiere Material Werkstoff | Code info Material code Materialcode |
|---|-----------------|---|--|-----------------------------------|---|
| | | | | | |
| <p>Ce plan strictement confidentiel est la propriété exclusive de la Société FERRAZ SHAWMUT sans l'autorisation écrite de laquelle il ne peut être ni reproduit, ni copié, ni communiqué à des tiers. This drawing and specifications herein, are the property of FERRAZ SHAWMUT and shall not be reproduced or copied or used in whole or in part as the basis for manufacture or sale of items without our written permission. Das Urheberrecht an diesen Zeichnungen, die dem Empfänger persönlich anvertraut sind, verbleibt jeder Zeit der Firma FERRAZ SHAWMUT. Ohne unsere schriftliche Genehmigung dürfen sie nicht kopiert oder vervielfältigt, auch niemals dritten Personen mitgeteilt oder zugänglich gemacht werden.</p> | | | | | |
| Tolerances generales suivant Norme ISO 2768-1 et 2 General tolerances in accordance with Norm ISO 2768-1 and 2 Masse ohne Toleranzangabe nach ISO 2768-1 und 2 | | Etat de surface Surface Oberflaeche | Protection Ueberzug | Masse Weight Gewicht | 0.4Kg |
| Remarques Comment Bemerkung | | | Dessine par Operated by Gezeichnet durch | Date Date Datum | Verifie par Checked by Geprueft |
| Format Format | | Echelle Scale Massstab | N° de moule Casting N° Modell-Nr | Originale Original Ursprung | Ancien N° plan BERG Old drawing N° BERG Alte Zeich. -Nr. BERG |
| Designation/ Designation/ Benennung | | | | | |
| S/E LEVIER D19 R275 | | | | | |
| Ferraz Shawmut | | | | B 1012332 | |
| | | | | Folio Blatt | 1 1 Bl. |

