

LED



Meldeleuchte BLG-LED

Kompakte Meldeleuchte mit Vollgummi-Gehäuse für vibrationsfeste Montage in LED-Technik

- ▶ Moderne LED-Technik
- ▶ Extrem hohe Lebensdauer
- ▶ Vibrationsfestes Gehäuse
- ▶ Schutzart IP 67
- ▶ Schutzklasse II
- ▶ Dauerlicht, Blinklicht, Rundumlicht oder Blitzmodus wählbar durch Jumpereinstellung
- ▶ Flexibel einsetzbar durch verschiedene Funktionsmodi

Anwendung

Auch in Umgebungen bei denen Vibrationen nicht ungewöhnlich sind, ist es häufig erforderlich, optische Signale zum Warnen, Melden und Signalisieren einzusetzen. Solche Umgebungen sind häufig Maschinen, Fahrzeuge, Krananlagen usw. Die Meldeleuchte BLG-LED liefert diese Signalisierungsmöglichkeit. Die Meldeleuchte BLG-LED wird durch Einschalten der Versorgungsspannung aktiviert und ist in verschiedenen Kalottenfarben erhältlich. Das Vollgummi-Gehäuse ist in der Schutzart IP 67 ausgeführt und kann in Räumen und im Freien verwendet werden.

Aufbau

Das Gehäuse ist aus Vollgummi (elastisches TPF) gefertigt. Die Kalotte besteht aus schlagfestem Polycarbonat. Die LED-Bestückung erfolgt in der jeweiligen Kalottenfarbe.

Störmeldung an einer Maschine

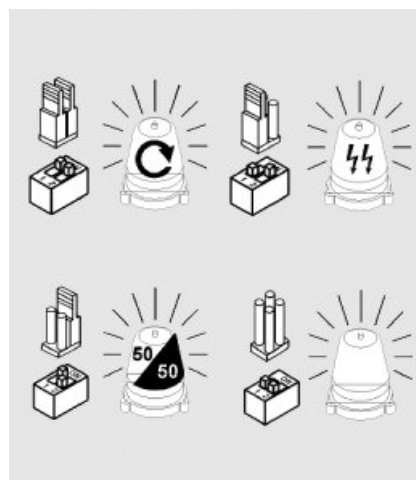
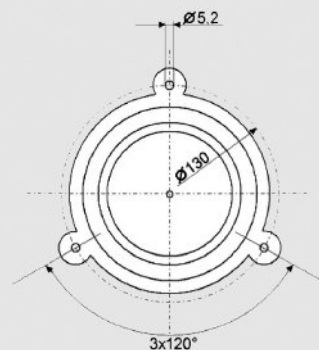
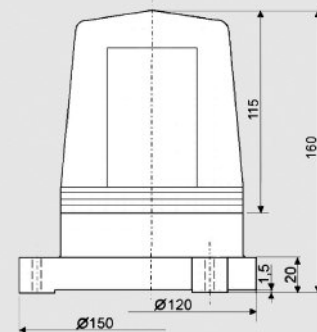
Auch in Umgebungen bei denen Vibrationen nicht ungewöhnlich sind, ist es häufig erforderlich, Signale zum Warnen einzusetzen.



Technische Daten

Gehäuse	Elastisches TPF, Lichthaube Polycarbonat
Farbe	schwarz
Schutzart	IP 67 nach IEC 60529
Schutzklasse	II (kein äußerer Potentialausgleich erforderlich)
Kabeleinführung	6–8 mm, Gummidichtend ohne Zugentlastung
Anschlussklemmen	1,5 mm ² feindrätig
Betriebsbedingungen	in Räumen und im Freien
Betriebsgebrauchslage	Kabeleinführung nach unten
Betriebsart	Dauerbetrieb

Temperaturbereich	
Betrieb	-40°C bis +50°C
Lagerung	-40°C bis +70°C
Gewicht	ca. 0,45 kg



Bestelldaten

Typ	Bezeichnung	Eingangsspannung U _e	Toleranz U _e	Stromaufnahme	Art.-Nr.
BLG-LED	Meldeleuchte	230 VAC	+5/-5%	70 mA	221 507 ..
BLG-LED	Meldeleuchte	12 / 24 VDC	+5/-5%	1,2 A / 600 mA	221 513 ..
BLG-LED	Meldeleuchte	115 VAC	+5/-5%	140 mA	221 506 ..

* Die vollständige Artikel-
Nummer ergibt sich durch
Anhängen des Farbcodes
der nebenstehenden
Kalottenfarben an unten
genannte Artikel-Nummer.

rot 02
gelb 03
grün 04
blau 05

Änderungen vorbehalten · Stand 01/13