

# Online-Datenblatt

## Drehgeber WDG 50B

[www.wachendorff-automation.de/wdg50b](http://www.wachendorff-automation.de/wdg50b)

### Wachendorff Automation

#### ... Systeme und Drehgeber

- Komplette Systeme
- Industrierobuste Drehgeber für Ihren Anwendungsfall
- Standardprogramm und Kundenversionen
- Höchste zulässige Lasten
- 48 Stunden Eilproduktion
- Fertigung in Deutschland
- Weltweites Distributoren-Netzwerk

# Drehgeber WDG 50B



- Wirtschaftlicher Drehgeber mit hoher mechanischer Belastbarkeit
- Schutzart IP67, am Welleneingang IP65
- Optional: -40 °C bis +80 °C

[www.wachendorff-automation.de/wdg50b](http://www.wachendorff-automation.de/wdg50b)

Auflösung	
Max. Impulszahl	bis 2500 I/U

### Mechanische Daten

Gehäuse	
Flanschtyp	Klemmflansch
Flanschmaterial	Aluminium
Flanschmaterial Rückseite	Aluminium, beschichtet
Gehäusedurchmesser	Ø 50 mm
Spannexzenter	Teilkreis 61 mm

Welle(n)	
Wellenmaterial	Edelstahl
Anlaufdrehmoment	ca. 0,3 Ncm bei Raumtemperatur

Wellendurchmesser	Ø 8 mm
Wellenlänge	L: 15 mm
Max. Wellenbelastung radial	120 N
Max. Wellenbelastung axial	70 N

Lager	
Lagertyp	2 Präzisionskugellager
Lebensdauer	2 x 10 <sup>8</sup> U bei 100 % Lagerlast 3 x 10 <sup>9</sup> U bei 40 % Lagerlast 2 x 10 <sup>10</sup> U bei 20 % Lagerlast
Max. Betriebsdrehzahl	12000 min <sup>-1</sup>

### Kenndaten für funktionale Sicherheit

MTTF <sub>d</sub>	200 a
Gebrauchsdauer (TM)	25 a
Lebensdauer Lager (L10h)	2 x 10 <sup>10</sup> U bei 20 % Lagerlast und 12000 min <sup>-1</sup>
Diagnosedeckungsgrad (DC)	0 %

### Elektrische Daten

Betriebsspannung/ Eigenstromaufnahme	4,75 VDC bis 5,5 VDC: typ. 70 mA
Betriebsspannung/ Eigenstromaufnahme	10 VDC bis 30 VDC: typ. 70 mA
Ausgangsschaltung	TTL, RS422 kompatibel, inv. HTL
Impulsfrequenz	TTL bis 2500 I/U: max. 200 kHz HTL bis 2500 I/U: max. 200 kHz
Kanäle	AB ABN und invertierte Signale

Belastung	max. 40 mA / Kanal
Anschlussschutz	nur bei H24 und R24

Genauigkeit	
Phasenversatz	90° ± max. 7,5 % einer Teilungslänge
Impuls-/Pausenverhältnis	50 % ± max. 7 %

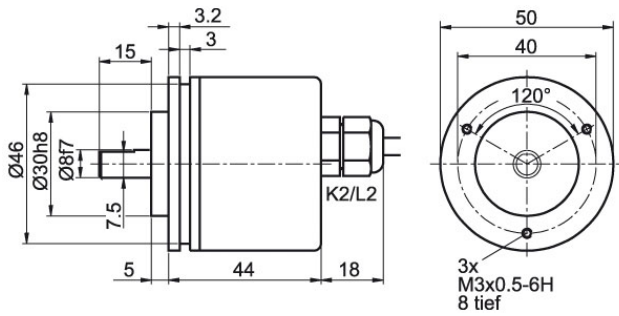
### Allgemeine Daten

Gewicht	ca. 160 g
Anschluss	Kabel- oder Steckerabgang
Schutzart (EN 60529)	IP67, am Welleneingang IP65
Arbeitstemperatur	-20 °C bis +80 °C
Lagerungstemperatur	-30 °C bis +80 °C

### Weitere Informationen

Allgemein technische Daten und Sicherheitshinweise  
<http://www.wachendorff-automation.de/atd>

Passendes Zubehör  
<http://www.wachendorff-automation.de/zub>

**Kabelanschluss K2, L2 mit 2 m Kabel**

**Beschreibung**
**ABN inv. möglich**
**K2** axial, Schirm offen

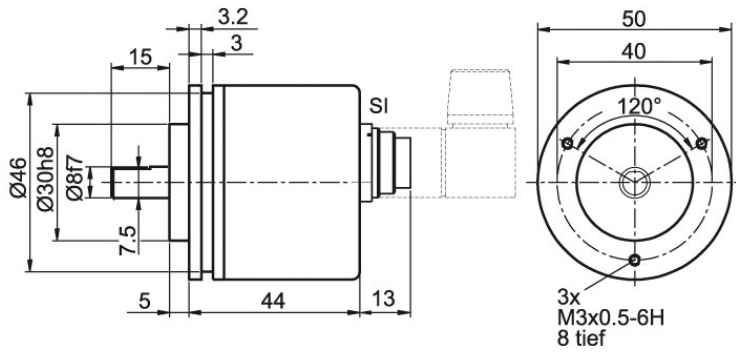
•

**L2** axial, Schirm mit Gebergehäuse leitend verbunden

•

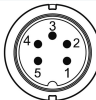
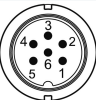
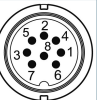
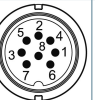
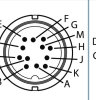
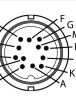
**Anschlussbelegungen**

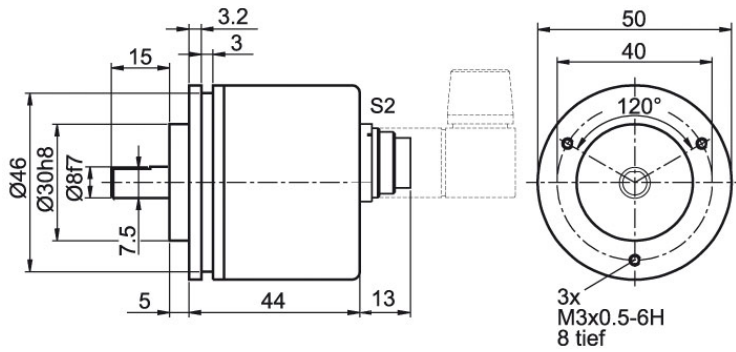
	<b>K2, L2</b>	<b>K2, L2</b>
<b>Schaltung</b>	H05, H24	R05, R24
<b>GND</b>	WH	WH
<b>+UB</b>	BN	BN
<b>A</b>	GN	GN
<b>B</b>	YE	YE
<b>N</b>	GY	GY
<b>Frühwarnausgang</b>	-	-
<b>A inv.</b>	-	RD
<b>B inv.</b>	-	BK, (BU bei ACA)
<b>N inv.</b>	-	VT
<b>Schirm</b>	Litze	Litze

**Stecker (M16x0,75) SI, 5-, 6-, 8-, 12-polig**

**Beschreibung**
**ABN inv. möglich**

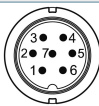
<b>SI5</b>	axial, 5-polig, Stecker mit Gebergehäuse leitend verbunden	-
<b>SI6</b>	axial, 6-polig, Stecker mit Gebergehäuse leitend verbunden	-
<b>SI8</b>	axial, 8-polig, Stecker mit Gebergehäuse leitend verbunden	•
<b>SI12</b>	axial, 12-polig, Stecker mit Gebergehäuse leitend verbunden	•

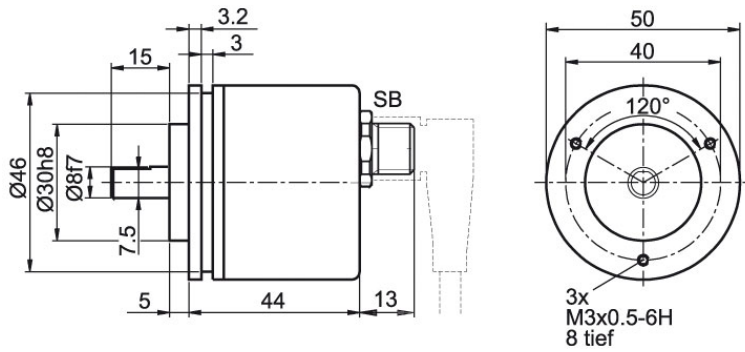
**Anschlussbelegungen**

	<b>SI5</b>	<b>SI6</b>	<b>SI8</b>	<b>SI8</b>	<b>SI12</b>	<b>SI12</b>
	<b>5-polig</b>	<b>6-polig</b>	<b>8-polig</b>	<b>8-polig</b>	<b>12-polig</b>	<b>12-polig</b>
						
<b>Schaltung</b>	H05, H24	H05, H24	H05, H24	R05, R24	H05, H24	R05, R24
<b>GND</b>	1	6	1	1	K, L	K, L
<b>+UB</b>	2	1	2	2	M, B	M, B
<b>A</b>	3	2	3	3	E	E
<b>B</b>	4	4	4	4	H	H
<b>N</b>	5	3	5	5	C	C
<b>Frühwarnausgang</b>	-	-	-	-	-	-
<b>A inv.</b>	-	-	-	6	-	F
<b>B inv.</b>	-	-	-	7	-	A
<b>N inv.</b>	-	-	-	8	-	D
<b>n. c.</b>	-	5	6, 7, 8	-	A, D, F, G, J	G, J
<b>Schirm</b>	-	-	-	-	-	-

**Stecker (M16x0,75) S2, 7-polig**

**Beschreibung**
**ABN inv. möglich**
**S2** axial, 7-polig, Stecker mit Gebergehäuse leitend verbunden

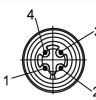
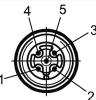
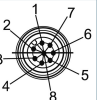
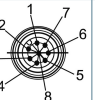
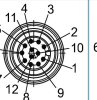
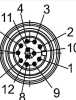
-

Anschlussbelegungen	
	<b>S2</b>
	<b>7-polig</b>
	
<b>Schaltung</b>	H05, H24
<b>GND</b>	1
<b>+UB</b>	2
<b>A</b>	3
<b>B</b>	4
<b>N</b>	5
<b>Frühwarnausgang</b>	-
<b>A inv.</b>	-
<b>B inv.</b>	-
<b>N inv.</b>	-
<b>n. c.</b>	6, 7
<b>Schirm</b>	-

**Sensorstecker (M12x1) SB, 4-, 5-, 8-, 12-polig**

**Beschreibung**
**ABN inv. möglich**

<b>SB4</b>	axial, 4-polig, Stecker mit Gebergehäuse leitend verbunden	-
<b>SB5</b>	axial, 5-polig, Stecker mit Gebergehäuse leitend verbunden	-
<b>SB8</b>	axial, 8-polig, Stecker mit Gebergehäuse leitend verbunden	•
<b>SB12</b>	axial, 12-polig, Stecker mit Gebergehäuse leitend verbunden	•

**Anschlussbelegungen**

	<b>SB4</b>	<b>SB5</b>	<b>SB8</b>	<b>SB8</b>	<b>SB12</b>	<b>SB12</b>
	<b>4-polig</b>	<b>5-polig</b>	<b>8-polig</b>	<b>8-polig</b>	<b>12-polig</b>	<b>12-polig</b>
						
<b>Schaltung</b>	H05, H24	H05, H24	H05, H24	R05, R24	H05, H24	R05, R24
<b>GND</b>	3	3	1	1	3	3
<b>+UB</b>	1	1	2	2	1	1
<b>A</b>	2	4	3	3	4	4
<b>B</b>	4	2	4	4	6	6
<b>N</b>	-	5	5	5	8	8
<b>Frühwarnausgang</b>	-	-	-	-	-	-
<b>A inv.</b>	-	-	-	6	-	9
<b>B inv.</b>	-	-	-	7	-	7
<b>N inv.</b>	-	-	-	8	-	10
<b>n. c.</b>	-	-	6, 7, 8	-	2, 5, 7, 9, 10, 11, 12	2, 5, 11, 12
<b>Schirm</b>	-	-	-	-	-	-

## Optionen

### Besonders leichtlaufender Geber

Der Drehgeber WDG 50B ist auch als besonders leichtlaufender Geber erhältlich. Dabei ändert sich das Anlaufdrehmoment auf 0,25 Ncm und die Schutzart am Welleneingang auf IP50.

### Bestell-Code

**AAC**

### Niedrig Temperatur

Der Drehgeber WDG 50B mit den Ausgangsschaltungen H24, R24 ist auch mit dem erweiterten Temperaturbereich -40 °C bis +80 °C (gemessen am Flansch) lieferbar.

### Bestell-Code

**ACA**

### Kabellänge

Der Drehgeber WDG 50B ist auch mit mehr als 2 m Kabel erhältlich. Die max. Kabellänge ist abhängig von der Betriebsspannung und der Frequenz; siehe [www.wachendorff-automation.de/atd](http://www.wachendorff-automation.de/atd)

### Bestell-Code

**XXX = Dezimeter**

Bei der Bestellung ergänzen Sie bitte die Bestellnummer mit einer 3-stelligen Ziffer welche die Länge in Dezimeter angibt.

Beispiel: 5 m Kabellänge = 050

Beispl. Bestell-Nr.	Typ				Ihr Drehgeber
WDG 50B	WDG 50B				WDG 50B
	<b>Impulszahlen:</b>				
2048	4, 9, 10, 15, 20, 25, 28, 30, 36, 40, 50, 60, 90, 100, 120, 125, 128, 150, 160, 180, 200, 235, 250, 300, 314, 318, 360, 400, 500, 600, 625, 635, 720, 900, 1000, 1024, 1080, 1200, 1250, 1500, 1800, 2000, 2048, 2500 Andere Impulszahlen auf Anfrage				
	<b>Impulsfolge:</b>				
ABN	AB, ABN bis 2048 I/U				
	<b>Ausgangsschaltung</b>				
H24	<b>Auflösung I/U</b>	<b>Betriebsspannung VDC</b>	<b>Ausgangsschaltung</b>	<b>Frühwarnausgang</b>	<b>Bestellschlüssel</b>
	bis 2500	4,75 - 5,5	TTL	-	H05
		4,75 - 5,5	TTL, RS422 komp., invertiert	-	R05
		10 - 30	HTL	-	H24
10 - 30		HTL invertiert	-	R24	
	<b>Elektrischer Anschluss</b>				
K2	<b>Beschreibung</b>			<b>ABN inv. mögl.</b>	<b>Bestellschlüssel</b>
	<b>Kabel: Länge (2 m Standard, WDG 58T: 1 m)</b>				
	axial, Schirm offen			•	K2
	axial, Schirm mit Gebergehäuse leitend verbunden			•	L2
	<b>Stecker: (Stecker mit Gebergehäuse leitend verbunden)</b>				
	Stecker, M16x0,75, 5-polig, axial			-	SI5
	Stecker, M16x0,75, 6-polig, axial			-	SI6
	Stecker, M16x0,75, 8-polig, axial			•	SI8
	Stecker, M16x0,75, 12-polig, axial			•	SI12
	Stecker, M16x0,75, 7-polig, axial			-	S2
	Sensorstecker, M12x1, 4-polig, axial			-	SB4
	Sensorstecker, M12x1, 5-polig, axial			-	SB5
	Sensorstecker, M12x1, 8-polig, axial			•	SB8
Sensorstecker, M12x1, 12-polig, axial			•	SB12	
	<b>Optionen</b>				
	<b>Beschreibung</b>			<b>Bestellschlüssel</b>	
	Keine Option gewählt			Leer	
	Besonders leichtlaufender Geber			AAC	
	Niedrig Temperatur			ACA	
	Kabellänge			XXX = Dezimeter	

<b>Bsp-Bestell-Nr.=</b>	WDG 50B	2048	ABN	H24	K2		WDG 50B					<b>Ihr Drehgeber</b>
-------------------------	---------	------	-----	-----	----	--	---------	--	--	--	--	----------------------



## Ansprechpartner



Für technische Fragen  
(Anwendungsberatung, Support, inkrementale Drehgeberauswahl)  
wenden Sie sich bitte an:

Technische Anwendungsberatung inkrementale Drehgeber

**Thomas Post**

Tel: +49 6722 9965131  
Fax: +49 6722 996570  
E-Mail: [support-wdgi@wachendorff.de](mailto:support-wdgi@wachendorff.de)



Für kaufmännische Fragen und Angebote  
wenden Sie sich bitte an:

Vertriebsinnendienst

**Tatjana Weigelt**

Tel: +49 6722 9965242  
Fax: +49 6722 996570  
E-Mail: [sales-wa@wachendorff.de](mailto:sales-wa@wachendorff.de)



Im deutschsprachigen Ausland  
wenden Sie sich bitte an:

Ihren Distributor

<http://www.wachendorff-automation.de/distributoren.html>



Wachendorff Automation GmbH & Co. KG  
Industriestrasse 7 • D-65366 Geisenheim

Tel: +49 67 22 / 99 65 25  
Fax: +49 67 22 / 99 65 70  
E-Mail: [wdg@wachendorff.de](mailto:wdg@wachendorff.de)  
[www.wachendorff-automation.de](http://www.wachendorff-automation.de)

