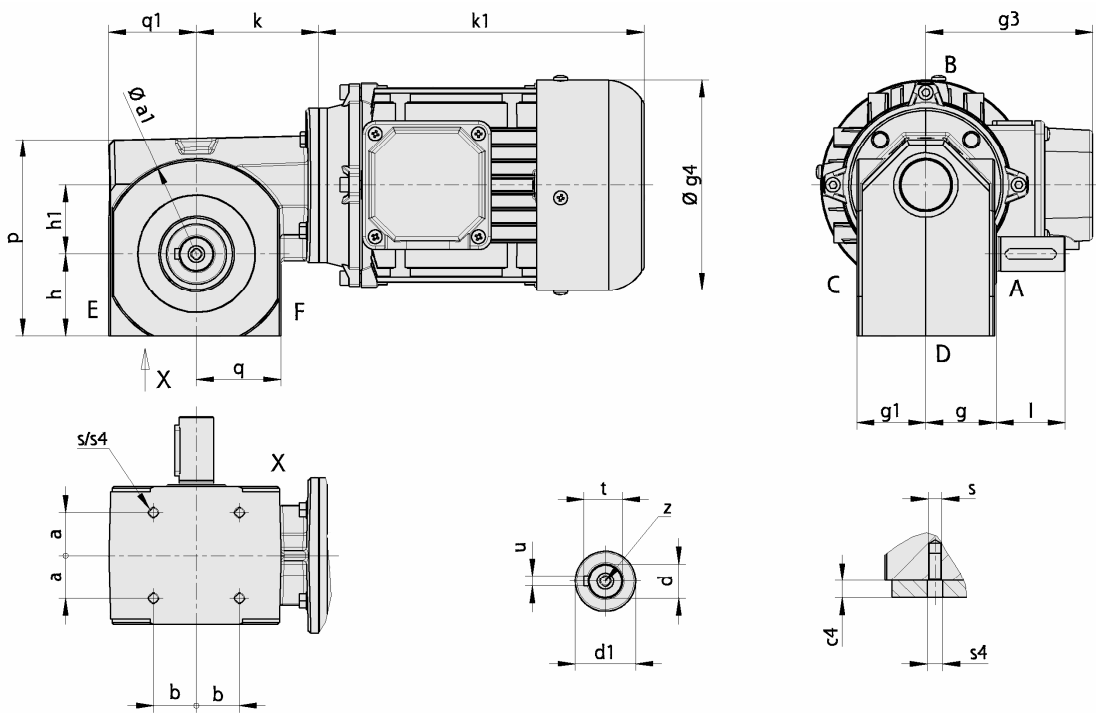


Grundauführung	Basic mounted	Exécution de base	<b>SM... WG-...</b>
Vollwelle	Solid shaft	Arbre plein	



**3**

Getriebetypen Type of gear unit Types réducteurs	Motortypen Type of motors Types moteurs	Motor Motor / Moteur			Getriebe Gearbox / Réducteur												
		Øg4	k1	g3	a	b	Øa1	c4	g1	h	h1	k	p	q	q1	s	s4
SM 011 WG -	56 S / L	111	167	109	15	22,5	80	-	30	34	31	53	82	36	36	M5x10	-
	63 S / L	123	187	113													
SM 021 WG -	56 S / L	111	167	109	20	20	92	-	37,5	38	33	57	97	39	41	M6x12	-
	63 S / L	123	187	113													
	71 S / L	138	212	125													
SM 031 WG -	63 S / L	123	187	113	25	25	110	-	40	48	40	71	118	49	51	M6x12	-
	71 S / L	138	212	125													
	80 S / L	156	233	137													
SM 041 WG -	63 S / L	123	187	113	32	32	125	-	48	55	50	118	137	58	58	M8x16	-
	71 S / L	138	212	125													
	80 S / L	156	233	137													
SM 051 WG -	71 S / L	138	212	125	37	37	150	10	51	63	63	90	153	64	66	M8x16	9
	80 S / L	156	233	137													
	90 S / L	176	250 / 275	147													
SM 061 WG -	90 S / L	176	250 / 275	147	45	45	210	15	65	85	80	113	209	85	90	M10x20	11
	100 L / La	198	306	156													
	112 M	220	322	167													

Getriebetypen Type of gear unit Types réducteurs	Motortypen Type of motors Types moteurs	Gewicht / Weight / Poids ca. kg	Abtriebswelle Output shaft / Arbre de sortie						
			Ødk6	Ød1	g	l	t	u	z
SM 011 WG -	56 S / L	4,6 / 4,8	14	30	31	30	16	5	M5
	63 S / L	4,9 / 5,4							
SM 021 WG -	56 S / L	5,1 / 5,3	16	25	38,5	40	18	5	M5
	63 S / L	5,4 / 5,9							
	71 S / L	7,4 / 8,4							
SM 031 WG -	63 S / L	6,5 / 7,0	20	35	41	40	22,5	6	M6
	71 S / L	8,5 / 9,5							
	80 S / L	12,0 / 13,5							
SM 041 WG -	63 S / L	10,8 / 11,1	20	50	50	40	22,5	6	M6
	71 S / L	12,9 / 13,9							
	80 S / L	15,9 / 17,4							
SM 051 WG -	71 S / L	12,8 / 13,8	25	50	53	50	28	8	M10
	80 S / L	16,3 / 17,8							
	90 S / L	19,3 / 22,3							
SM 061 WG -	90 S / L	27,9 / 30,9	30	65	67	60	33	8	M10
	100 L / La	35,3 / 38,8							
	112 M	44,3							

Passfedern DIN 6885, Blatt 1  
Zentrierungen mit Gewinde DIN 332, Blatt 2  
Abbildungen und Maße unverbindlich.  
Technische Änderungen vorbehalten.

Keyways DIN 6885, sheet 1  
Tapped center hole DIN 332, sheet 2  
Dimensions illustrations and technical design  
may be subject to change.

Clavetage suivant DIN 6885, feuille 1  
Trous de centrage taraudés suivant DIN 332, feuille 2  
Les dessins et les cotes sont donnés sans engagement.  
Sous réserve de modifications techniques.