

vacuum pumps and pumpsets/vacuum generators and  
ejectors/octopus vacuum lifting systems/pneumatic suction  
and blowing pumps for graphic industry/special products

# VACUUM/09 SOLUTION

vacuum pumps and pumpsets/vacuum generators and  
ejectors/octopus vacuum lifting systems/pneumatic suction  
and blowing pumps for graphic industry/special products

# 09

vacuum pumps and pumpsets/vacuum generator  
ejectors octopus vacuum lifting systems/pneumatic s  
and blowing pumps for graphic industry/special prod



# VACUUM

# VAKUUMVENTILE UND VAKUUMMAGNETVENTILE

ANSAUGVENTILE FÜR VAKUUMSÄCKE	S. 4.01
SAUGER FÜR VAKUUM-INFUSIONSVERFAHREN	S. 4.02
TASTVENTILE	S. 4.03
MECHANISCH BETÄTIGTE VENTILE	S. 4.04
VENTILE MIT KUGELVERSCHLUSS	S. 4.05
SELBSTSCHLIESSENDE VENTILE OHNE LECKVERLUST	S. 4.06 ÷ 4.07
RÜCKSCHLAGVENTILE	S. 4.08
MEMBRAN-RÜCKSCHLAGVENTILE	S. 4.09
MANUELL BETÄTIGTE 2-WEGE-MINIATUR-VAKUUMVENTILE	S. 4.09
MANUELL BETÄTIGTE 2-WEGE-VAKUUMVENTILE	S. 4.10
MANUELL BETÄTIGTE 3-WEGE-VAKUUMVENTILE	S. 4.11
SERVOGESTEUERTE 3-WEGE-VAKUUMVENTILE	S. 4.12 ÷ 4.14
3-WEGE-VAKUUM-ELEKTROPILOTVENTILE	S. 4.15 ÷ 4.16
2-WEGE-VAKUUM-ELEKTROPILOTVENTILE	S. 4.17 ÷ 4.18
DIREKTGESTEUERTE 2-WEGE-VAKUUM-MAGNETVENTILE	S. 4.19
SERVOGESTEUERTE 3-WEGE-VAKUUM-MAGNETVENTILE	S. 4.20 ÷ 4.23
SERVOGESTEUERTE 3-WEGE-VAKUUM-MAGNETVENTILE MIT 2 ELEKTRISCHEN SPULEN	S. 4.24 ÷ 4.27
DIREKTGESTEUERTE 3-WEGE-VAKUUM-MAGNETVENTILE	S. 4.28 ÷ 4.30
ZUBEHÖR UND ERSATZTEILE FÜR MAGNETVENTILE:	
- ELEKTRISCHE SPULEN	S. 4.31 ÷ 4.32
- STECKVERBINDER FÜR ELEKTRISCHE SPULEN	S. 4.33 ÷ 4.34
- VORRICHTUNG SM FÜR DAS MANUELLE ÖFFNEN UND SCHLIESSEN DER MAGNETVENTILE	S. 4.34
- DICHTUNGSSETS UND STEUERMEMBRANE FÜR VENTILE UND MAGNETVENTILE	S. 4.35
SERVOGESTEUERTE 3-WEGE-VAKUUM-MAGNETVENTILE MIT ELEKTRISCHER SPULE MIT NIEDRIGER STROMAUFNAHME	S. 4.36 ÷ 4.39
SERVOGESTEUERTE 3-WEGE-VAKUUM-MAGNETVENTILE MIT BISTABLEM ELEKTROPILOT-IMPULSVENTIL UND ELEKTRISCHER SPULE MIT NIEDRIGER STROMAUFNAHME	S. 4.40 ÷ 4.43
DIREKTGESTEUERTE 3-WEGE-VAKUUM-MAGNETVENTILE MIT ELEKTRISCHER SPULE MIT NIEDRIGER STROMAUFNAHME	S. 4.44 ÷ 4.45
DIREKTGESTEUERTE 3-WEGE-VAKUUM-MAGNETVENTILE MIT BISTABLEM ELEKTROPILOT-IMPULSVENTIL UND ELEKTRISCHER SPULE MIT NIEDRIGER STROMAUFNAHME	S. 4.46 ÷ 4.47
ZUBEHÖR UND ERSATZTEILE FÜR MAGNETVENTILE MIT SPULE MIT NIEDRIGER STROMAUFNAHME:	
- ELEKTROPILOTVENTILE MIT INTEGRIERTER ELEKTRISCHER SPULE MIT NIEDRIGER STROMAUFNAHME	S. 4.48
- BISTABILE ELEKTROPILOT-IMPULSVENTILE, MIT INTEGRIERTER ELEKTRISCHER SPULE	S. 4.48
- VENTILE ALS SCHNITTSTELLE FÜR ELEKTROPILOTVENTILE	S. 4.49
- MIKRO-STECKVERBINDER, FÜR SPULEN FÜR ELEKTROPILOTVENTILE	S. 4.49
- DICHTUNGSSET FÜR 3-WEGE-MAGNETVENTIL	S. 4.50
- STEUERMEMBRANE FÜR 3-WEGE-MAGNETVENTIL	S. 4.50





# ANSAUGVENTILE FÜR VAKUUMSÄCKE

Die auf dieser Seite dargestellten Ansaugventile wurden für das Schaffen eines Vakuum-Schnellanschlusses an Vakuumsäcken für Produkte aus Verbundstoffen entwickelt.

Diese Ventile bestehen aus einem Verteiler aus Stahl, der in das Innere des Sacks eingeführt wird und mit einer Nockennut versehen ist, die die Schnellkupplung für den Vakuumanschluss aufnehmen kann; letztere ist aus eloxiertem Riffelaluminium hergestellt und lässt sich leicht mit dem Verteiler verbinden, indem man ihn nach dem Einsetzen circa 90° um die eigene Achse dreht.

Eine Silikondichtung, die zwischen die beiden Elemente und den Vakuumsack gelegt wird, garantiert eine perfekte Dichte des Vakuums.

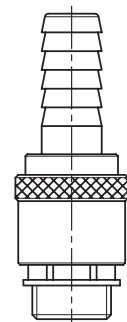
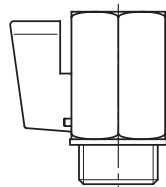
An den Ansaugventilen können manuell betätigte 2-Wege-Ventile, Schnellkupplungen oder einfache Schlauchanschlüsse angebracht werden.

Die Ventile sind momentan in den beiden hier angegebenen Versionen erhältlich, können aber auf Anfrage und für Mindestbestellmengen auch in anderen Größen und Formen geliefert werden.

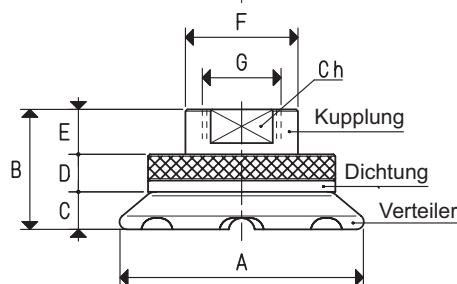
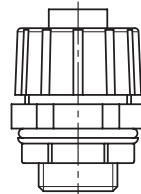


## Anschluss mit Schnellkupplung

Manuell betätigtes 2-Wege-Ventil



Anschluss für TPR-Schlauch



Art.	Maximale empfohlene Durchflussmenge m <sup>3</sup> /h	Am Sack vorzunehmende Bohrung Ø	Manuelles 2-Wege-Ventil Art.	Anschluss m. Schnellkupplung Art.	Anschluss für TPR-Schlauch Art.	Gewicht g	A Ø	B	C	D	E	F Ø	G Ø	Ch
VSS 3/8"	10	16	13 02 11	RR3/8"	RTPR3/8"	178	60	32	10	13	9	24	G3/8"	19
VSS 1/2"	20	19	13 03 11	RR1/2"	RTPR1/2"	218	65	35	10	13	12	30	G1/2"	25

**Beachte:** Die 2-Wege-Ventile und die Anschlüsse sind keine wesentlichen Bestandteile der Ansaugventile und müssen daher separat bestellt werden.

Umrechnungen:  $\text{inch} = \frac{\text{mm}}{25.4}$ ;  $\text{pounds} = \frac{\text{g}}{453.6} = \frac{\text{Kg}}{0.4536}$

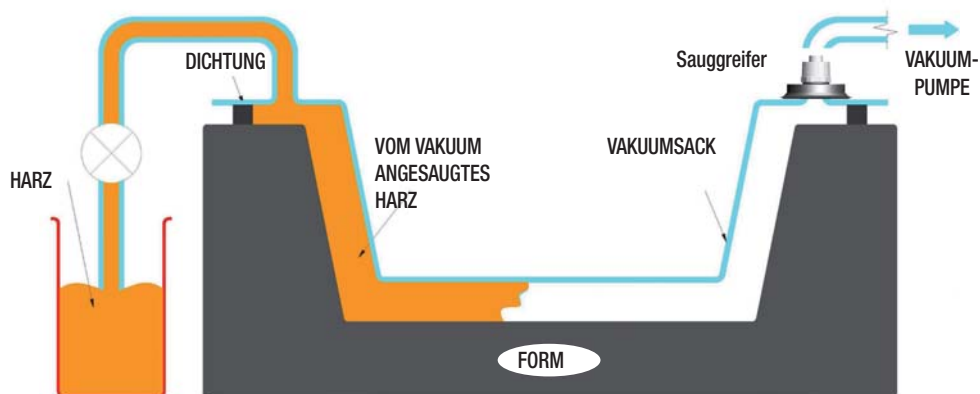
Adapter für Gewinde GAS - NPT sind auf S. 1.117 ersichtlich.

# SAUGER FÜR VAKUUM-INFUSIONSVERFAHREN

Diese speziellen Sauggreifer werden auf den Anschluss der Formen für die Harzinfusion gesetzt und gestatten dort nicht nur einen schnellen Vakuumanschluss, sondern garantieren auch eine perfekte Dichte des Vakuums.

Sie bestehen aus Silikongummi und ihre Halterung aus eloxiertem Aluminium. An diesen Sauggreifern können manuell betätigte 2-Wege-Ventile, Schnellkupplungen oder einfache Schlauchanschlüsse angebracht werden.

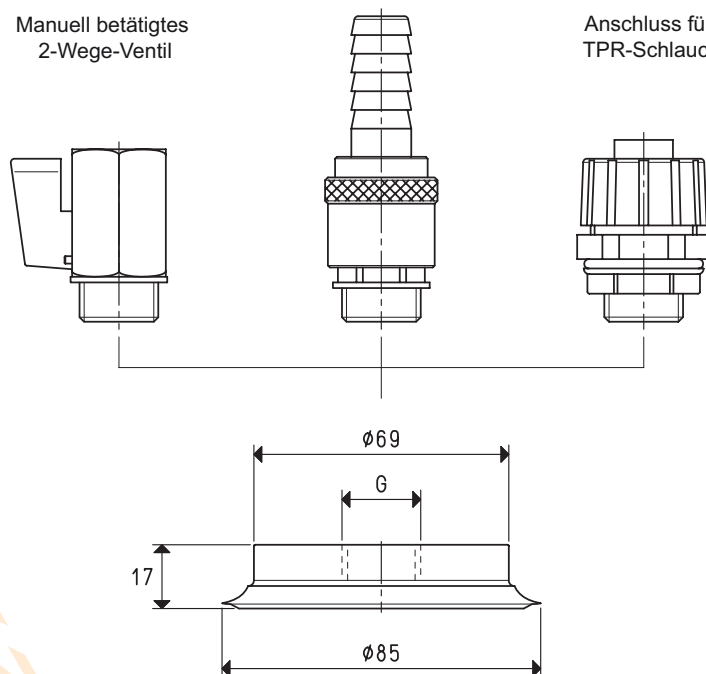
Sie sind momentan in den beiden hier angegebenen Versionen erhältlich, können aber auf Anfrage und für Mindestbestellmengen auch in anderen Größen und Formen geliefert werden.



Anschluss mit Schnellkupplung

Manuell betätigtes 2-Wege-Ventil

Anschluss für TPR-Schlauch



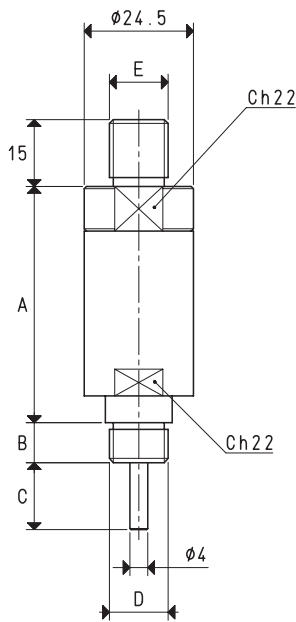
Art.	Maximale empfohlene Durchflussmenge m <sup>3</sup> /h	Manuelles 2-Wege-Ventil Art.	Anschluss mit Schnellkupplung Art.	Anschluss für TPR-Schlauch Art.	Gewicht g	G Ø
08 85 15 S 1/2"	20	13 03 11	RR1/2"	RTPR1/2"	108	G1/2"
08 85 15 S 3/4"	40	13 03 11	RR3/4"	RTPR3/4"	103	G3/4"

**Beachte:** Die 2-Wege-Ventile und die Anschlüsse sind keine wesentlichen Bestandteile der Sauger und müssen daher separat bestellt werden.

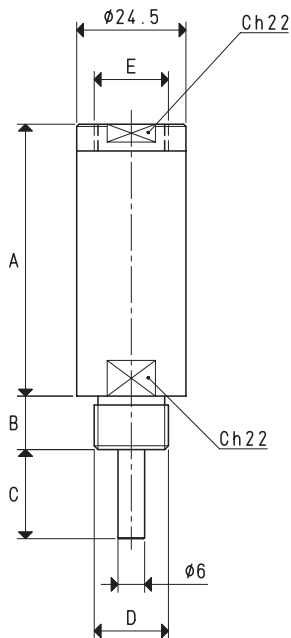
Die Tastventile bestehen aus einem zylindrischen Körper aus Messing, einem Taster aus Stahl, der mit einem konischen Verschluss und einer Gegendruckfeder verbunden ist.

An das Vakuum angeschlossen sind sie normalerweise geschlossen. Ihre Funktion ist die, die Absaugung nur dann zu öffnen und somit das Vakuum zu erzeugen, wenn der Taster mit der Greifoberfläche in Kontakt kommt.

Sie sind in verschiedenen Versionen erhältlich und sie sind alle für die Sauggreifer unserer Produktion geeignet.



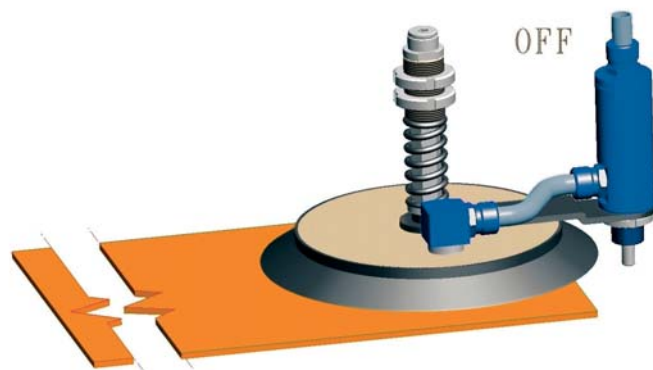
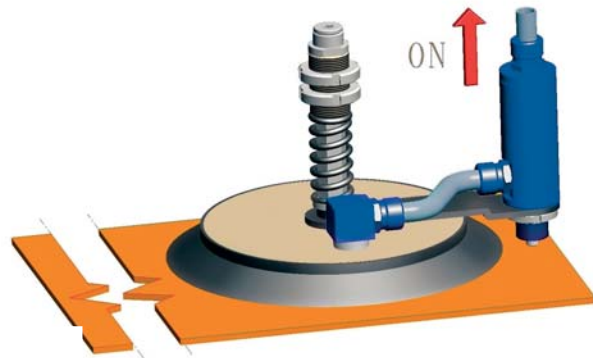
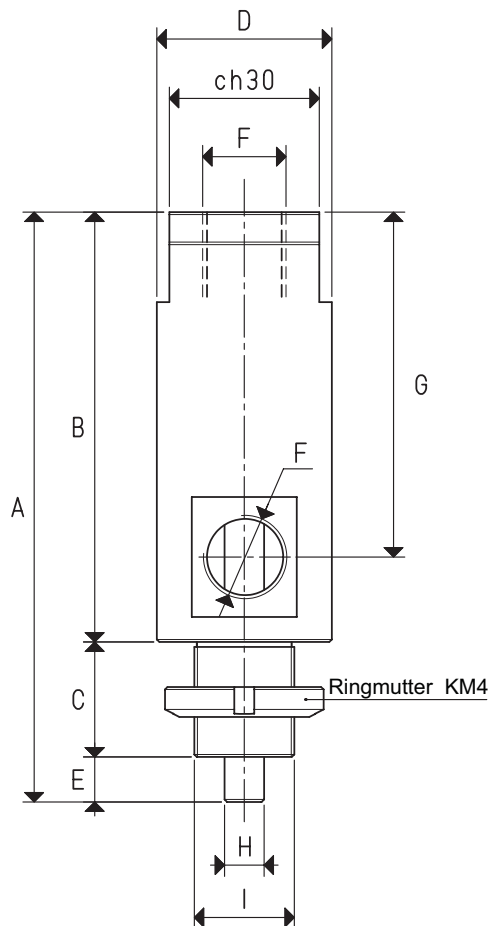
Art.	A	B	C	D Ø	E Ø	Gewicht g	Art. Sauggreifer
19 01 10	53	9	15.0	G1/4"	G1/4"	160	08 150 16
19 01 11	53	9	15.0	M12	G1/4"	166	08 80 20
19 01 12	53	9	21.5	M12	G1/4"	152	08 127 15



Art.	A	B	C	D Ø	E Ø	Gewicht g	Art. Sauggreifer
19 02 10	61	12	20	G3/8"	G3/8"	164	08 150 15 08 200 10
19 03 10	61	10	22	G1/2"	G3/8"	172	08 250 10 08 300 10 08 350 10
19 04 10	68	10	40	G1/2"	G3/8"	182	08 360 10

## MECHANISCH BETÄTIGTE VENTILE

Diese Ventile bestehen aus einem Körper aus eloxiertem Aluminium, einem Zapfen aus Stahl, einem konischen Verschluss und einer Gegendruckfeder. An das Vakuum angeschlossen sind sie normalerweise geschlossen. Ihre Funktion ist die, die Ansaugung nur dann zu öffnen und somit das Vakuum zu erzeugen, wenn der Zapfen durch einen Nocken oder eine anderes mechanisches Organ betätigt wird. Sie können an Stelle der Tastventile eingesetzt werden, wenn diese nicht auf die Sauggreifer montiert werden können.



3D-Zeichnungen sind verfügbar auf der Seite [www.vuototecnica.net](http://www.vuototecnica.net)

Art.	A	B	C	D	E	F	G	H	I	Gewicht
				∅		∅		∅	∅	g
19 02 30	112	80	23	35	9	G3/8"	63	8	M20 x 1	252

4.04

Umrechnungen:  $\text{inch} = \frac{\text{mm}}{25.4}$ ;  $\text{pounds} = \frac{\text{g}}{453.6} = \frac{\text{Kg}}{0.4536}$

Adapter für Gewinde GAS - NPT sind auf S 1.117 ersichtlich

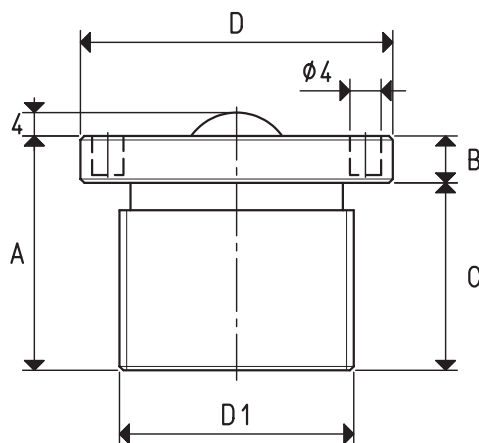
## VENTILE MIT KUGELVERSCHLUSS

Die Funktion der Ventile mit Kugelverschluss ist die, die Absaugung nur dann zu öffnen und somit das Vakuum in den Sauggreifern zu erzeugen, an denen sie angebracht sind, wenn die zu haltende Last die Dichtkugel betätigt.

Sie bestehen aus einem Körper aus eloxiertem Aluminium, einer Kugel aus Nylon, die als Verschluss fungiert, einer kalibrierten Gegendruckfeder und einem Gewindeverschlussstopfen aus Messing.

Entsprechend tariert garantieren sie eine perfekte Dichte des Vakuums. Ihr Einsatz empfiehlt sich für Aufspannvorrichtungen, die mit Hilfe des Vakuums funktionieren.

Auf Anfrage und für bei der Bestellung festzulegende Mindestmengen können sie auch mit anderen Maßen und Materialien geliefert werden.



Art.	A	B	C	D	D1	Gewicht
22 01 10	30	6	24	40	M30 x 1.5	70

Umrechnungen:  $\text{inch} = \frac{\text{mm}}{25.4}$  ;  $\text{pounds} = \frac{\text{g}}{453.6} = \frac{\text{Kg}}{0.4536}$



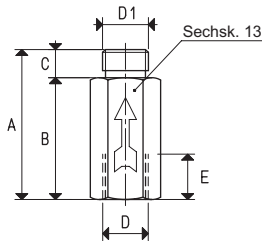
# SELBSTSCHLIESSENDE VENTILE OHNE LECKVERLUST

Diese Ventile sind spezielle Einwegventile, die, bei entsprechender Tarierung, den Durchfluss einer bestimmten Menge Flüssigkeit gestatten und sich anschließend, wenn der Fluss anhält, automatisch schließen. Sie wurden für die Anwendung an Sauggreifern entwickelt und schließen bei Fehlen des zu greifenden Objektes oder bei Verlusten automatisch die Absaugung und verhindern so das Absinken des Vakuumgrades an den übrigen aktiven Sauggreifern.

Die geschlossenen Ventile werden erst wieder aktiviert, wenn das Vakuum abgeschaltet wird.

Die Einbaulage ist beliebig.

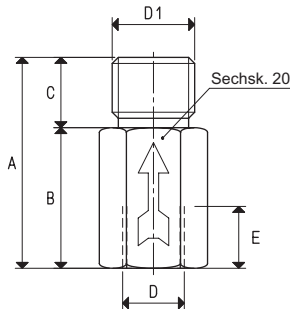
Die gelieferten Ventile sind bereits tariert und getestet und somit bereit für die Installation. Sie bestehen aus eloxiertem Aluminium können aber, auf Anfrage und für bei der Bestellung festzulegende Mindestmengen, auch mit anderen Maßen und Materialien geliefert werden.



Art.	A	B	C	D	D1	E	Gewicht
				∅	∅		g
14 01 05	32	26	6	G1/8"	G1/8"	8	8

Minimale Durchflussmenge = 1.5 m³/h

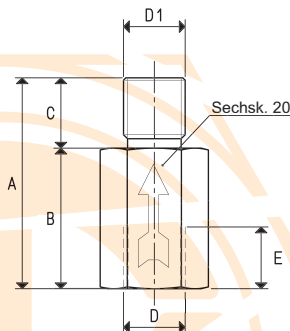
Minimaler Vakuumgrad = -250 mbar



Art.	A	B	C	D	D1	E	Gewicht
				∅	∅		g
14 01 10	45	30	15	G1/4"	G3/8"	14	28

Minimale Durchflussmenge = 4 m³/h

Minimaler Vakuumgrad = -250 mbar



Art.	A	B	C	D	D1	E	Gewicht
				∅	∅		g
14 01 15	45	30	15	G1/4"	G1/4"	14	29

Minimale Durchflussmenge = 4 m³/h

Minimaler Vakuumgrad = -250 mbar

3D-Zeichnungen sind verfügbar auf der Seite [www.vuototecnica.net](http://www.vuototecnica.net)

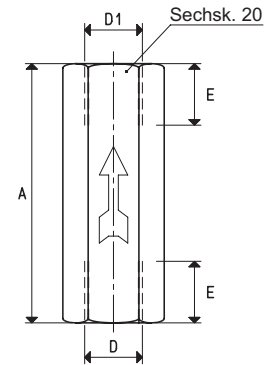
# SELBSTSCHLIESSENDE VENTILE OHNE LECKVERLUST



Art.	A	D	D1	E	Gewicht
14 02 10	59	G1/4"	G1/4"	14	42

Minimale Durchflussmenge = 4 m³/h

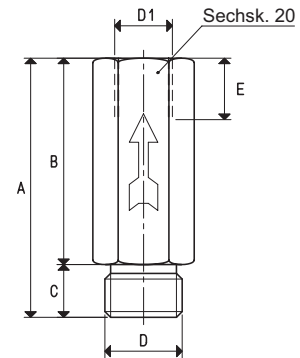
Minimaler Vakuumgrad = -250 mbar



Art.	A	B	C	D	D1	E	Gewicht
14 03 10	59	47	12	G3/8"	G1/4"	14	36

Minimale Durchflussmenge = 4 m³/h

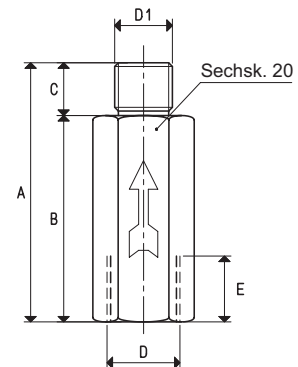
Minimaler Vakuumgrad = -250 mbar



Art.	A	B	C	D	D1	E	Gewicht
14 05 10	59	47	12	G3/8"	G1/4"	14	34

Minimale Durchflussmenge = 4 m³/h

Minimaler Vakuumgrad = -250 mbar



# SELBSTSCHLIESSENDE VENTILE MIT KONTROLLIERTEM VERLUST



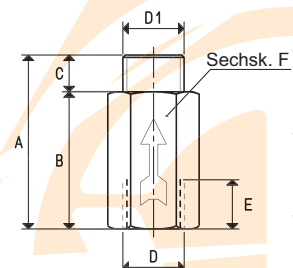
Diese Ventile basieren auf demselben Funktionsprinzip wie die zuvor beschriebenen selbstschließenden Ventile; sie unterscheiden sich von diesen nur durch ihren Dichtverschluss, der der Vakuumquelle selbst dann eine minimale Absaugung gestattet, wenn er ganz geschlossen ist.

Dank dieser Eigenschaft kann ein Sauggreifer, der das anzuhebende Objekt zum Beispiel auf Grund einer vorzeitigen Öffnung der Absaugung nicht greifen konnte, erneut das Vakuum in seinem Inneren erzeugen und so den Gegenstand greifen, ohne dass der Arbeitszyklus dazu wiederholt werden muss; kann der Sauggreifer jedoch nicht agieren, weil das zu greifende Objekt fehlt, verhindert das Ventil nicht das Absenken des Vakuumgrades in den übrigen aktiven Sauggreifern.

Der geringfügige Verlust ist jedoch leicht kontrollierbar. Die Ventile bestehen vollständig aus eloxiertem Aluminium.

Art.	Max. Verlust NI/min	Minimale Durchflussmenge m³/h	A	B	C	D	D1	E	F	Gewicht g
14 01 11	7.5	1	36.0	29.5	6.5	G1/8"	G1/8"	10	13	8
14 02 11	7.5	1	37.5	29.5	8.0	G1/4"	G1/4"	15	17	16
14 03 11	24.0	3	42.0	32.5	9.5	G3/8"	G3/8"	17	22	28

Minimaler Vakuumgrad = -250 mbar



Umrechnungen: inch =  $\frac{mm}{25.4}$ ; pounds =  $\frac{g}{453.6} = \frac{Kg}{0.4536}$

Adapter für Gewinde GAS - NPT sind auf S. 1.117 ersichtl.

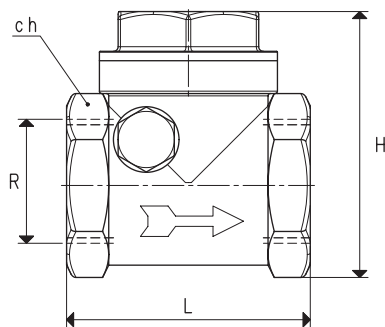
# RÜCKSCHLAGVENTILE

Diese Einwegventile bestehen aus Bronze und Messing und verfügen über eine Dichtung aus Nitrilgummi NBR oder, auf Anfrage, aus Viton®.

Für eine einfache Montage sind sie in zwei Versionen erhältlich: horizontal und vertikal.

Sie werden auf den Ansaugmund der Vakuumpumpe gesetzt und verhindern dort beim Anhalten der Pumpen, dass Luft zurück in die Anlage strömt, in der ein Vakuum erzeugt wurde (Leitungen, Tanks, Druckgefäße, Vakuumgreifsysteme, Sauggreifer, etc.). Die Rückschlagventile garantieren so die Dichte und verhindern den Rückfluss von Öl in den Stator der Pumpen, welches erhebliche Schäden an den Schiebern verursachen würde.

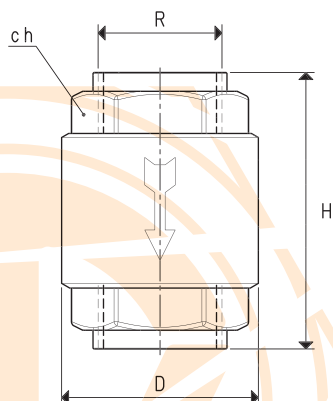
Der Einsatz von Rückschlagventilen ist daher für alle Vakuumpumpen mit Schmierung obligatorisch, bei denen sie nicht schon integriert sind.



## HORIZONTAL

Art.	R Ø	Ch	H	L	Gewicht Kg
10 02 10	G3/8"	27	49	43	0.19
10 03 10	G1/2"	27	49	43	0.17
10 04 10	G3/4"	34	58	52	0.27
10 05 10	G1"	42	66	62	0.43
10 06 10	G1" 1/4	50	75	72	0.59
10 07 10	G1" 1/2	57	86	80	0.79
10 08 10	G2"	69	99	94	1.08

**Beachte:** Um das Ventil mit Dichtung aus Viton® bestellen, ergänzen Sie die Artikelnummer um den Buchstaben V. (Beispiel: 10 02 10 V)



## VERTIKAL

Art.	R Ø	Ch	D Ø	H	Gewicht Kg
10 01 11	G1/4"	21	28	47	0.10
10 02 11	G3/8"	25	35	59	0.17
10 03 11	G1/2"	26	35	48	0.12
10 04 11	G3/4"	33	42	65	0.28
10 05 11	G1"	40	48	74	0.42
10 06 11	G1" 1/4	50	61	82	0.64
10 07 11	G1" 1/2	55	71	92	0.87
10 08 11	G2"	70	87	100	2.70

**Beachte:** Um das Ventil mit Dichtung aus Viton® bestellen, ergänzen Sie die Artikelnummer um den Buchstaben V. (Beispiel: 10 02 10 V)

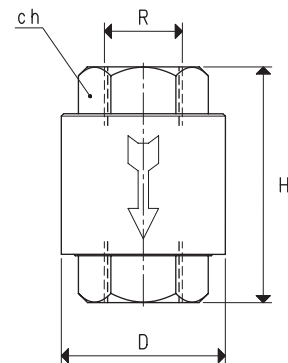
## MEMBRAN-RÜCKSCHLAGVENTILE

Diese Ventile haben dieselbe Funktion wie die zuvor beschriebenen Rückschlagventile; sie bestehen jedoch aus eloxiertem Aluminium, wodurch sie besonders leicht sind, und die Dichtung wird durch eine Membran aus EPDM und nicht durch einen Metallverschluss mit Dichtung aus NBR garantiert.

Auf Grund dieser Charakteristika, zusammen mit dem modernen Design, eignen sie sich für die Installation an pneumatischen Vakuumerzeugern und natürlich auch für Pumpen.



Art.	R Ø	Ch	D Ø	H	Gewicht g
10 01 15	G1/4"	20	30	42	46
10 02 15	G3/8"	24	35	50	74
10 03 15	G1/2"	24	37	55	86
10 04 15	G3/4"	33	42	64	110
10 05 15	G1"	40	49	74	162

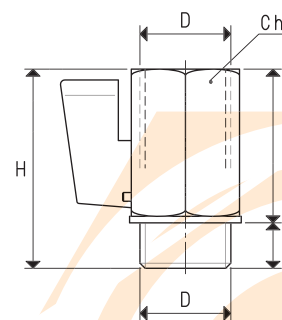


## MANUELL BETÄTIGTE 2-WEGE-MINIATUR-VAKUUMVENTILE



Die kleinen, manuell zu betätigenden Ventile eignen sich zum Absperren des Vakuums an den Sauggreiferträgern und an all den kleinen Anwendungen, an denen keine Magnetventile installiert werden können. Sie bestehen aus einem sechseckigen Körper aus vernickeltem Messing, einem kugelförmigen Verschluss aus verchromtem Messing und einer Dichtung aus Kunststoff, die die Dichte des Vakuums garantiert. Ein kleiner Hebel, der auf den kugelförmigen Verschluss geschraubt ist, wird manuell um 90° gedreht und gestattet so das Öffnen oder Schließen des Ventils mit minimaler Anstrengung.

Art.	D Ø	Ch	E	F	H	Gewicht g
13 01 11	G1/4"	21	7	32	39	80
13 02 11	G3/8"	21	10	30	40	74
13 03 11	G1/2"	25	12	33	45	110

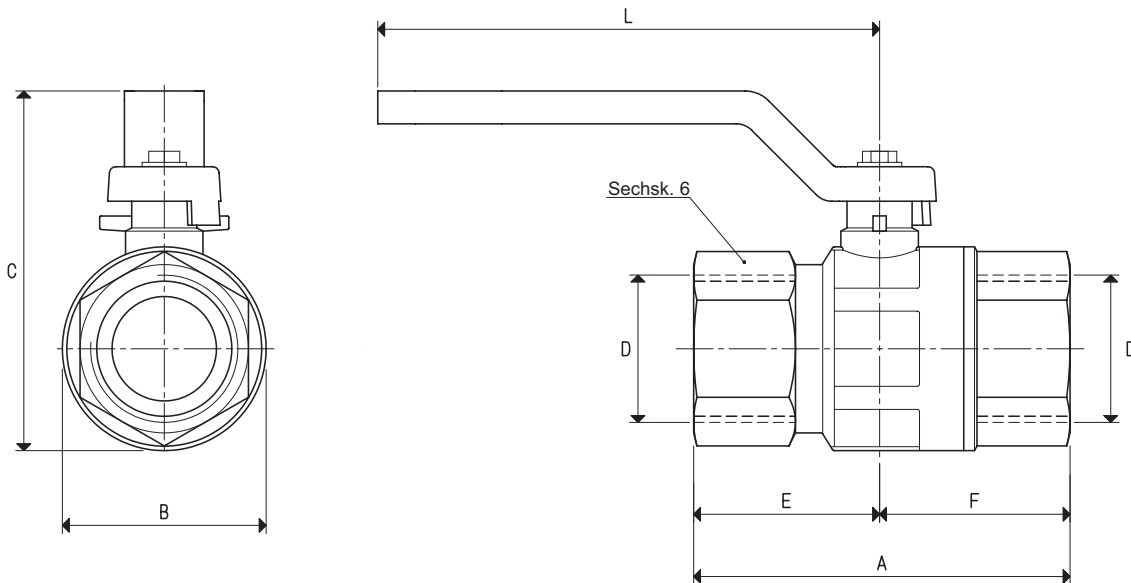


## MANUELLE 2- UND 3-WEGE-VAKUUMVENTILE

Diese manuell betätigten Ventile werden für die Absperrung des Vakuums in all den Anlagen eingesetzt, in denen die Installation von Magnetventilen nicht möglich ist.

Sie bestehen aus einem Körper aus vernickeltem Messingdruckguss, einem kugelförmigen Verschluss aus verchromten Messing sowie aus Dichtungen aus Teflon, um die Dichte auch bei hohen Temperaturen zu garantieren.

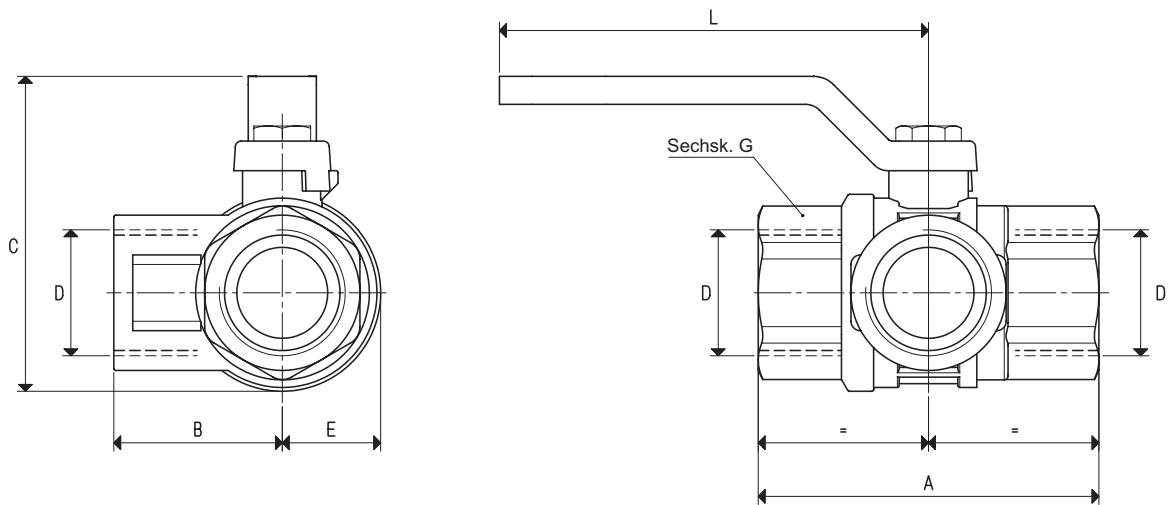
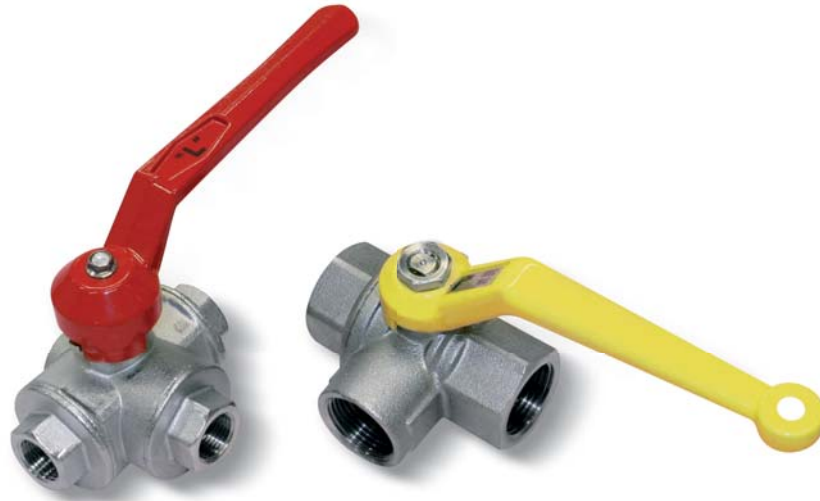
Ein kleiner Hebel, der auf den kugelförmigen Verschluss geschraubt ist, wird manuell um 90° gedreht und gestattet so das sehr präzise Öffnen oder Schließen des Ventils mit minimaler Anstrengung.



3D-Zeichnungen sind verfügbar auf der Seite [www.vuototecnica.net](http://www.vuototecnica.net)

### MANUELLE 2-WEGE-VENTILE

Art.	A	B	C	D Ø	E	F	G	L	Gewicht Kg
<b>13 01 10</b>	49	23	48	G1/4"	24	25	18	80	0.13
<b>13 02 10</b>	52	23	56	G3/8"	23	29	20	80	0.13
<b>13 03 10</b>	61	30	63	G1/2"	30	31	25	88	0.21
<b>13 04 10</b>	68	36	72	G3/4"	33	35	31	114	0.32
<b>13 05 10</b>	85	44	80	G1"	42	43	38	113	0.47
<b>13 06 10</b>	99	57	105	G1" 1/4	50	49	47	137	0.74
<b>13 07 10</b>	109	70	126	G1" 1/2	55	54	54	156	1.26
<b>13 08 10</b>	130	83	135	G2"	62	68	66	156	1.77
<b>13 09 10</b>	168	140	210	G3"	84	84	99	246	7.09



MANUELLE 3-WEGE-VENTILE

Art.	A	B	C	D	E	G	L	Gewicht
				∅				Kg
<b>13 01 15</b>	46	23	58	G1/4"	11	19	109	0.16
<b>13 02 15</b>	52	26	59	G3/8"	12	22	109	0.19
<b>13 03 15</b>	67	33	66	G1/2"	17	27	109	0.30
<b>13 04 15</b>	76	39	79	G3/4"	17	32	130	0.49
<b>13 05 15</b>	90	45	88	G1"	22	41	130	0.85
<b>13 06 15</b>	118	65	134	G1" 1/4	27	50	170	1.76
<b>13 07 15</b>	114	62	138	G1" 1/2	43	55	150	2.45

3D-Zeichnungen sind verfügbar auf der Seite [www.vuototecnica.net](http://www.vuototecnica.net)



# SERVOGESTEUERTE 3-WEGE-VAKUUMVENTILE

3-Wege-Ventile mit zwei Positionen und konischen, pneumatisch betätigten Verschlüssen.

Sie können geschlossen oder offen eingesetzt werden.

Ihr Einsatz wird überall dort empfohlen, wo ein schneller Wechsel zwischen Ansaugung der Vakuumpumpe und der Zuführung von Luft in den Kreis, für ein schnelles Wiederherstellen des Luftdrucks gefordert ist.

Sie bestehen aus einem Körper aus eloxiertem Aluminium, zwei Verschlüssen aus Vulkollan®, die auf einen Schaft aus rostfreiem Stahl gesteckt sind, einer Membran für die Servosteuerung aus einer Spezialmischung sowie einer Gegendruckfeder für die Rückkehr der Verschlüsse.

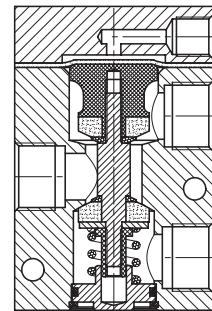
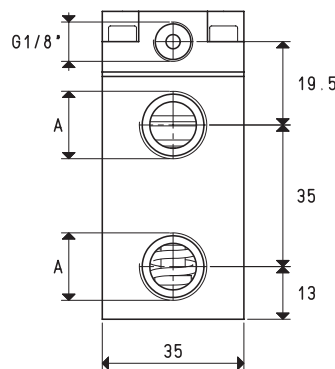
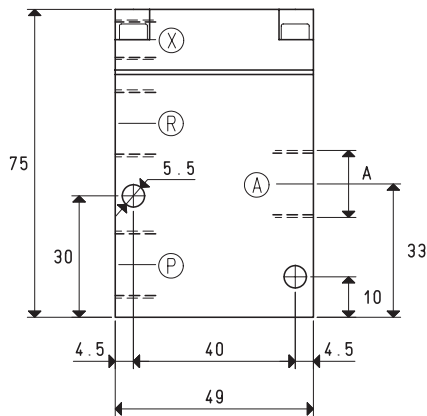
Die besondere Ausführung dieser Ventile gestattet es, Reibungen und die dynamischen inneren Belastungen auf ein Minimum zu reduzieren; daher garantieren sie Schnelligkeit und dauerhaften Betrieb.

### Technische Eigenschaften

Betriebsdruck: 0,5 bis 3000 mbar absolut

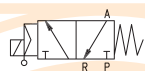
Druck an der Servosteuerung: siehe Tabelle

Temperatur der angesaugten Luft: -5 bis +60 °C



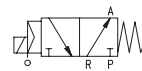
3D-Zeichnungen sind verfügbar auf der Seite [www.vuototecnica.net](http://www.vuototecnica.net)

NC



X = Druckluftversorgung  
P = Pumpe  
A = Anwendung  
R = Auslass

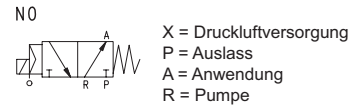
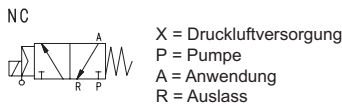
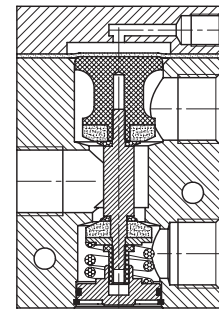
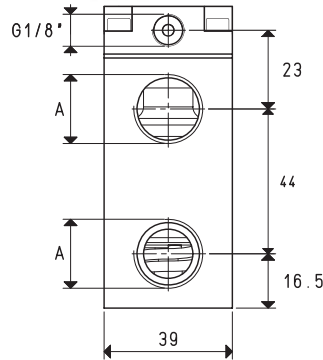
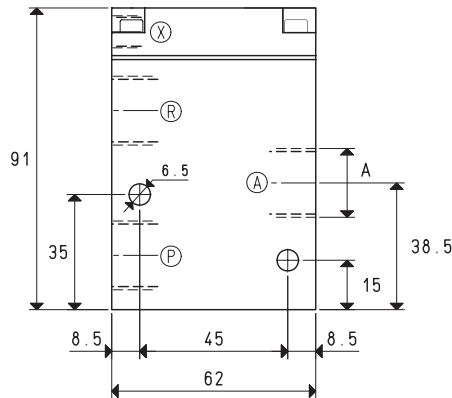
NO



X = Druckluftversorgung  
P = Auslass  
A = Anwendung  
R = Pumpe

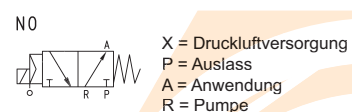
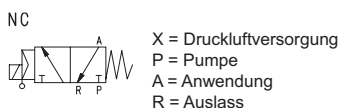
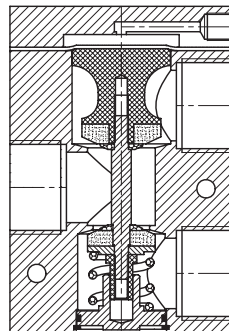
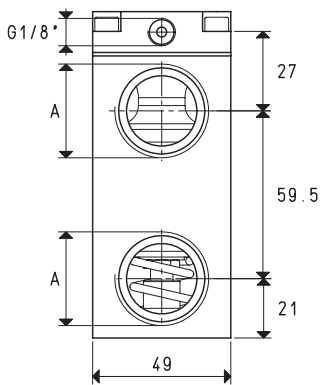
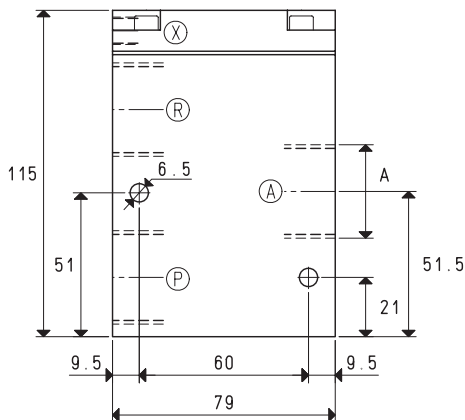
Art.	A	Max. Durchflussmenge		Vakuumgrad		Reaktionszeit		Ø	Durchfluss- querschnitt	Druck an der Servosteuerung	Gewicht
		Ø	m³/h	min	max	Erreg.	Abreg.				
07 01 31	G1/4"	6	1000	0.5	5	10	8.5	56.8	4 ÷ 7	318	
07 02 31	G3/8"	10	1000	0.5	5	10	11.5	103.8	4 ÷ 7	308	

# SERVOGESTEUERTE 3-WEGE-VAKUUMVENTILE



Art.	A	Max. Durchflussmenge		Vakuumgrad		Reaktionszeit		Ø	Durchfluss- querschnitt	Druck an der Servosteuerung	Gewicht
		Ø	m³/h	min	max	Erreg.	Abreg.				
07 03 31	G1/2"	20	1000	0.5	6	15	15.0	176	6 ÷ 8	0.490	

\* Für Werte von 4 ÷ 6 bar des Drucks an der Servosteuerung, ergänzen Sie die Artikelnr. um die Buchstaben LP.



Art.	A	Max. Durchflussmenge		Vakuumgrad		Reaktionszeit		Ø	Durchfluss- querschnitt	Druck an der Servosteuerung	Gewicht
		Ø	m³/h	min	max	Erreg.	Abreg.				
07 04 31	G3/4"	40	1000	0.5	7	16	20	314	6 ÷ 8	1.060	
07 05 31	G1"	90	1000	0.5	7	16	25	490	6 ÷ 8	0.964	

\* Für Werte von 4 ÷ 6 bar des Drucks an der Servosteuerung, ergänzen Sie die Artikelnr. um die Buchstaben LP.

Umrechnungen: inch =  $\frac{mm}{25.4}$  ; pounds =  $\frac{g}{453.6} = \frac{Kg}{0.4536}$

Adapter für Gewinde GAS - NPT sind auf S. 1.117 ersichtlich.





## 2- UND 3-WEGE VAKUUM-ELEKTROPILOTVENTILE



Diese Ventile wurden speziell für das Vakuum entwickelt, werden direkt gesteuert und sind normalerweise geschlossen. Sie bestehen aus einem Körper aus eloxiertem Aluminium, in dem sich die Anschlüsse und die Durchgangsöffnungen befinden, sowie aus einem Aktor, der durch eine elektrische Spule betätigt wird. Der Verschluss der Magnetspulen, aus Nitrilgummi NBR oder Vulkollan®, ist wesentlicher Bestandteil des beweglichen Kern des Aktors. Die 2-Wege-Magnetspulen haben beide Öffnungen von der gleichen Größe, während alle Entladeöffnungen der 3-Wege-Ventile einen Durchmesser von 3 mm haben, da man diese mit Hilfe einer Pinole erhält. Die extrem niedrigen Reaktionszeiten gestatten eine hohe Anzahl an Zyklen pro Minute

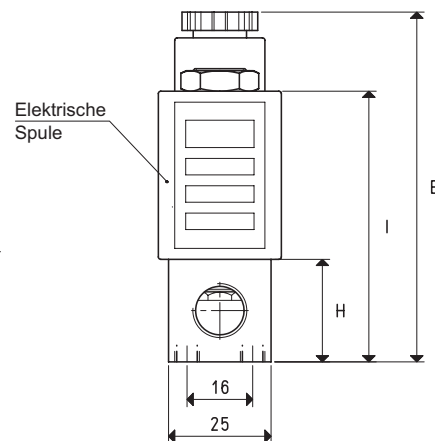
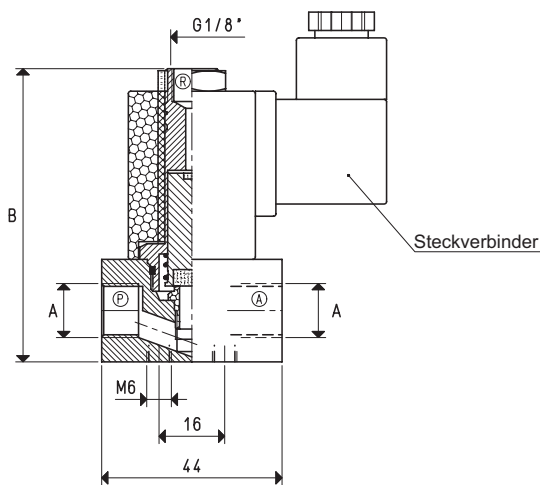
Die elektrische Spule entspricht den Standards und ist vollständig mit Kunstharz überzogen, hermetisch dicht, Isolationsklasse F (bis 155 °C) gemäß VDE-Normen, mit elektrischen Anschlüssen mit drei Anschlussklemmen von 6,3 mm, für Anschlüsse gemäß EN 175301-803 (ehem. DIN 43650). Schutzart IP 54; IP 65 bei eingestecktem Steckverbinder.

Zulässige Toleranz auf den Nominalwert der Spannung:  $\pm 10\%$ .  
Maximale Aufnahme: 16.5 V.A. bei Wechselstrom und 16 W bei Gleichstrom.

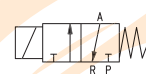
Die elektrische Spule kann um 360° geschwenkt werden. Der Steckverbinder ist um 180° auf der Spule schwenkbar und kann auf Anfrage mit LED Leuchten, Entstörkreis und/oder Schutzvorrichtungen vor Überspannung und Polumkehrung geliefert werden.

### Technische Eigenschaften

Betriebsdruck: 1 bis 1500 mbar absolut  
Temperatur der angesaugten Luft: -5 bis +60 °C



3 / 2 NC



P = Pumpe  
A = Anwendung  
R = Auslass

### 3-WEGE-ELEKTROPILOTVENTIL

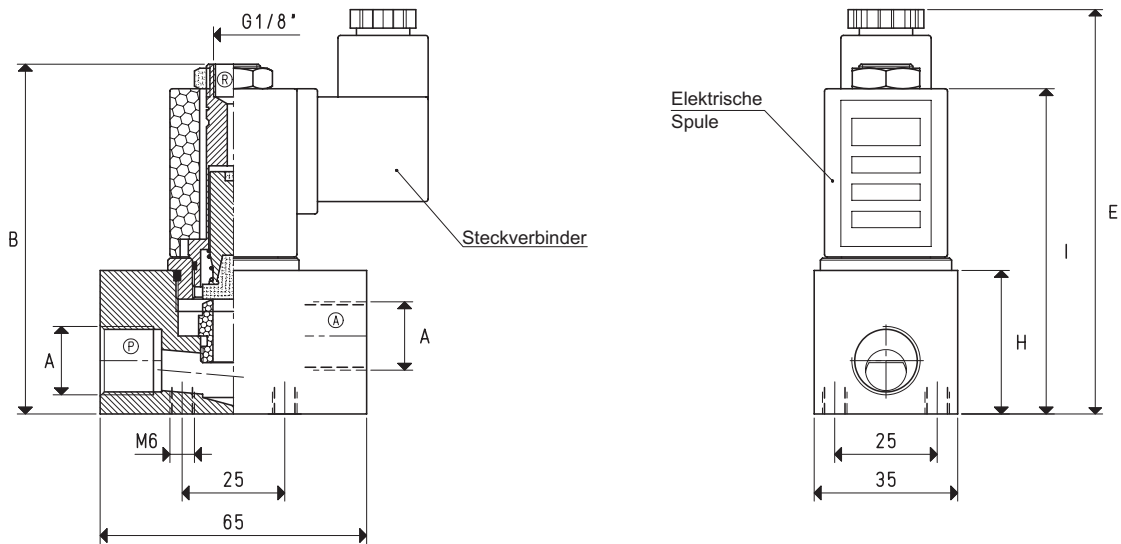
Art.	A	Max. Durchflussmenge	Vakuumgrad		Reaktionszeit		Ø	Durchfluss- querschnitt	B	E	H	I	Gewicht
			min	max	Erreg.	Abreg.							
07 01 16	G1/4"	4	1000	0.5	15	8	6	28.3	73	86	25	67	248

**Beachte:** Die Spule und der Steckverbinder sind keine wesentlichen Bestandteile der Elektropilotventile und müssen daher separat bestellt werden (siehe Zubehör für Magnetventile).

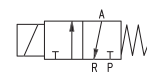
Umrechnungen:  $\text{inch} = \frac{\text{mm}}{25.4}$ ;  $\text{pounds} = \frac{\text{g}}{453.6} = 0.4536$

Adapter für Gewinde GAS - NPT sind auf S. 1.117 ersichtl.

# 3-WEGE-VAKUUM-ELEKTROPILOTVENTILE



3 / 2 NC

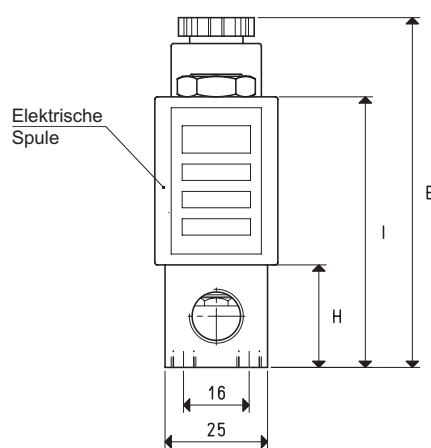
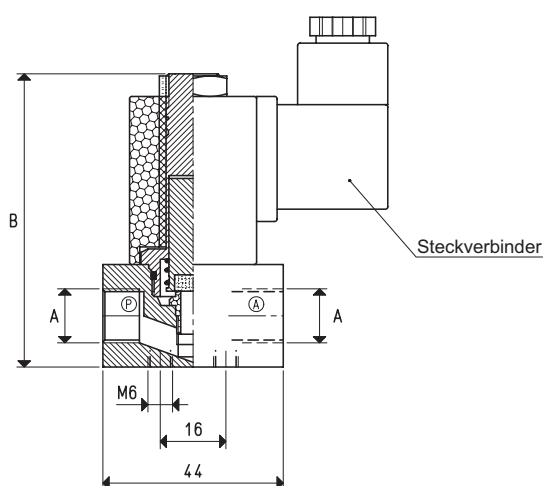


P = Pumpe  
A = Anwendung  
R = Auslass

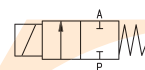
## 3-WEGE-ELEKTROPILOTVENTILE

Art.	A	Max. Durchflussmenge		Vakuumgrad		Reaktionszeit		Ø	Durchfluss- querschnitt	B	E	H	I	Gewicht
		Ø	m³/h	min	max	Erreg.	Abreg.							
07 02 16	G3/8"	8	1000	0.5	22	10	10	78.5	85	98	35	79	392	
07 03 16	G1/2"	10	1000	0.5	28	10	12	113.0	85	98	35	79	377	

**Beachte:** Die Spule und der Steckverbinder sind keine wesentlichen Bestandteile der Elektropilotventile und müssen daher separat bestellt werden (siehe Zubehör für Magnetventile).



2 / 2 NC



P = Pumpe  
A = Anwendung

## 2-WEGE-ELEKTROPILOTVENTILE

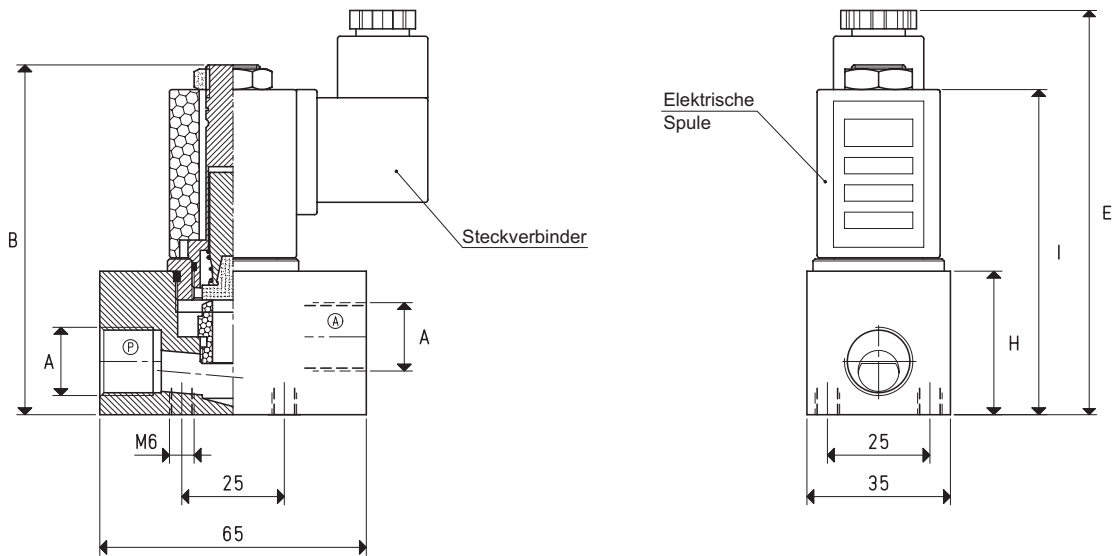
Art.	A	Max. Durchflussmenge m³/h	Vakuumgrad mbar abs		Reaktionszeit msec		Ø Öffnung	Durchfluss- querschnitt mm²	B	E	H	I	Gewicht g
			min	max	Erreg.	Abreg.							
07 01 20	G1/4"	4	1000	0.5	15	8	6	28.3	73	86	25	67	244

**Beachte:** Die Spule und der Steckverbinder sind keine wesentlichen Bestandteile der Elektropilotventile und müssen daher separat bestellt werden (siehe Zubehör für Magnetventile).

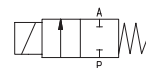
Umrechnungen:  $\text{inch} = \frac{\text{mm}}{25.4}$ ;  $\text{pounds} = \frac{\text{g}}{453.6} = \frac{\text{Kg}}{0.4536}$

Adapter für Gewinde GAS - NPT sind auf S. 1.117 ersichtl.

## 2-WEGE-VAKUUM-ELEKTROPILOTVENTILE



2 / 2 NC



P = Pumpe  
A = Anwendung

### 2-WEGE-ELEKTROPILOTVENTILE

Art.	A	Max. Durchflussmenge		Vakuumgrad		Reaktionszeit		Ø	Durchfluss- querschnitt	B	E	H	I	Gewicht
		Ø	m³/h	min	max	Erreg.	Abreg.							
07 02 20	G3/8"	8	1000	0.5	22	10	10	78.5	85	98	35	79	384	
07 03 20	G1/2"	10	1000	0.5	28	10	12	113.0	85	98	35	79	372	

**Beachte:** Die Spule und der Steckverbinder sind keine wesentlichen Bestandteile der Elektropilotventile und müssen daher separat bestellt werden (siehe Zubehör für Magnetventile).

## DIREKTGESTEUERTE 2-WEGE-VAKUUM-MAGNETVENTILE

Diese Magnetventile von neuer Konzeption sind das Ergebnis einer strengen Auswahl der Materialien, der Anwendung fortschrittlichster baulicher Techniken und der langjährigen Erfahrung unserer Techniker. Sie benötigen extrem wenig Platz, bieten einen hohen volumetrischen Wirkungsgrad und eine hohe Einsatzgeschwindigkeit bei jedem Vakuumgrad.

Diese Serie von Magnetventilen wurde patentiert.

Die Vakuum-Magnetventile DDN sind 2-Wege-Ventile mit zwei Stellungen, direktgesteuert mit doppeltem Verschluss und normalerweise geschlossen. Sie bestehen aus einem Körper aus warmgeformten Messing, in dem sich die Anschlüsse befinden, aus einer inneren Mechanik mit doppeltem Verschluss und aus einem Aktor, der durch eine elektrische Spule betätigt wird.

Die elektrische Spule entspricht den Standards und ist vollständig mit Kunstharz überzogen, hermetisch dicht, Isolationsklasse F (bis 155 °C) gemäß VDE-Normen, mit elektrischen Anschlüssen mit drei Anschlussklemmen von 6,3 mm, für Anschlüsse gemäß EN 175301-803 (ehem. DIN 43650).

Schutzart IP 54; IP 65 bei eingestecktem Steckverbinder.

Zulässige Toleranz auf den Nominalwert der Spannung: ±10%.

Maximale Aufnahme: 16.5 V.A. bei Wechselstrom und 16 W bei Gleichstrom (mit Ausnahme der DDN 25, die nicht bei Gleichstrom betrieben werden kann).

Die elektrische Spule kann um 360° geschwenkt werden.

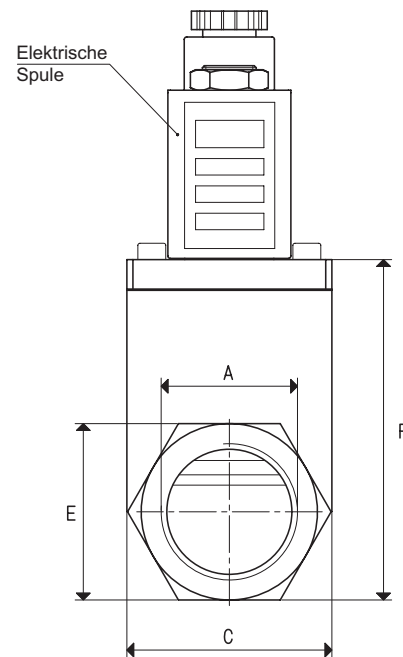
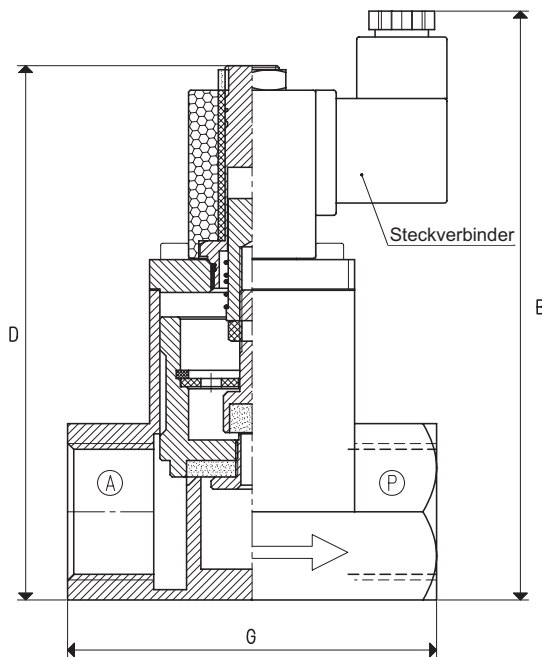
Der Steckverbinder ist um 180° auf der Spule schwenkbar und kann auf Anfrage mit LED Leuchten, Entstörkreis und/oder Schutzvorrichtungen vor Überspannung und Polumkehrung geliefert werden.

Für das einwandfreie Funktionieren raten wir davon ab, das Magnetventil auf den Kopf gestellt zu montieren. Die Magnetventile DDN eignen sich besonders für Entgaser, Druckgefäße, Vakuum-Siegelmaschinen und überall dort, wo die Absaugung separat von der Luftzufuhr gesteuert werden muss.

### Technische Eigenschaften

Betriebsdruck: 0,5 bis 1500 mbar absolut

Temperatur der angesaugten Luft: -5 bis +60 °C



2 / 2 NC



Art.	A	Max. Durchflussmenge	Vakuumgrad		Reaktionszeit		Ø	Durchfluss- querschnitt	B	C	D	E	F	G	Gewicht
			min	max	Erreg.	Abreg.									
DDN 14	G1/2"	20	1000	0.5	30	15	14	154	127	35	110	30	63	75	0.83
DDN 25	G1"	90	1000	0.5	55	33	25	490	142	50	128	43	82	90	1.56

**Beachte:** Die Spule und der Steckverbinder sind keine wesentlichen Bestandteile der Magnetventile und müssen daher separat bestellt werden (siehe Zubehör für Magnetventile).

Umrechnungen: inch =  $\frac{mm}{25.4}$ ; pounds =  $\frac{g}{453.6} = \frac{Kg}{0.4536}$

Adapter für Gewinde GAS - NPT sind auf S. 1.117 ersichtl.



# SERVOGESTEUERTE 3-WEGE-VAKUUM-MAGNETVENTILE

Die 3-Wege-Vakuum-Magnetventile mit zwei Stellungen dieser Serie sind mit konischen, pneumatisch servogesteuerten Verschlüssen versehen.

Sie können gleichermaßen geschlossen oder geöffnet eingesetzt werden.

Sie bestehen aus einem Körper aus eloxiertem Aluminium, in dem sich die Anschlussverbindungen befinden, aus zwei Verschlüssen aus Vulkollan®, die auf einen Schaft aus rostfreiem Stahl gesteckt sind, aus einer Membran, hergestellt aus einer Spezialmischung, für die Servosteuerung, sowie einer Feder für die Rückkehr der Verschlüsse; ein Aktor, der durch eine elektrische Spule betätigt wird, verwaltet die Versorgungsdruckluft.

Die besondere Ausführung dieser Ventile gestattet es, Reibungen und die dynamischen inneren Belastungen auf ein Minimum zu reduzieren; daher garantieren sie Schnelligkeit und dauerhaften Betrieb. Die elektrische Spule entspricht den Standards und ist vollständig mit Kunstharz überzogen, hermetisch dicht, Isolationsklasse F (bis 155 °C) gemäß VDE-Normen, mit elektrischen Anschlüssen mit drei Anschlussklemmen von 6,3 mm, für Anschlüsse gemäß EN 175301-803 (ehem. DIN 43650).

Schutzart IP 54; IP 65 bei eingestecktem Steckverbinder.

Zulässige Toleranz auf den Nominalwert der Spannung: ±10%.

Maximale Aufnahme: 16.5 V.A. bei Wechselstrom und 16 W bei Gleichstrom.

Die elektrische Spule kann um 360° geschwenkt werden. Der Steckverbinder ist um 180° auf der Spule schwenkbar und kann auf Anfrage mit LED Leuchten, Entstörkreis und/oder Schutzvorrichtungen vor Überspannung und Polumkehrung geliefert werden.

Die 3-Wege-Vakuum-Magnetventile werden normalerweise für die Absperrung des Vakuums an Einlegern und Palettieren mit Sauggreifern, Robotern, Bogenanlegern, Sacköffnern und überall dort eingesetzt, wo ein schneller Wechsel zwischen der Ansaugung der Vakuumpumpe und der Zuführung von Luft in den Kreis, für ein schnelles Wiederherstellen des Luftdrucks gefordert ist.

Auf Anfrage können sie auch mit der Vorrichtung SM für das manuelle Öffnen oder Schließen des bereits installierten Magnetventils geliefert werden.

**Technische Eigenschaften**

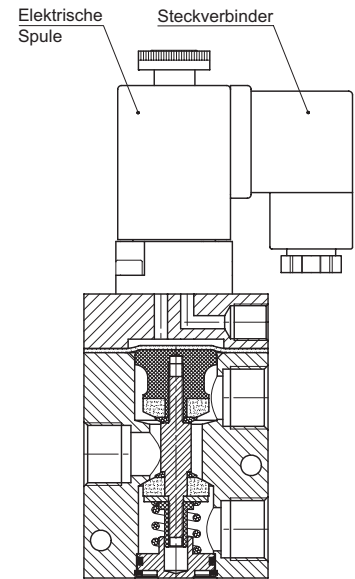
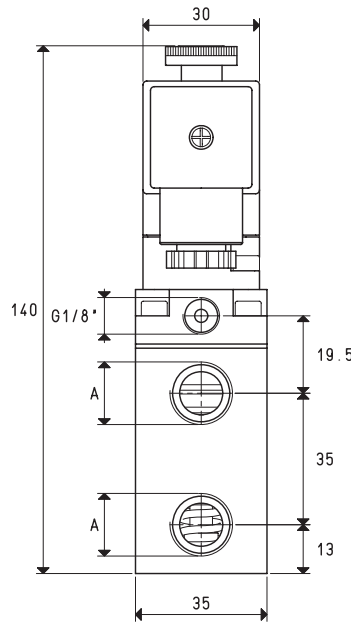
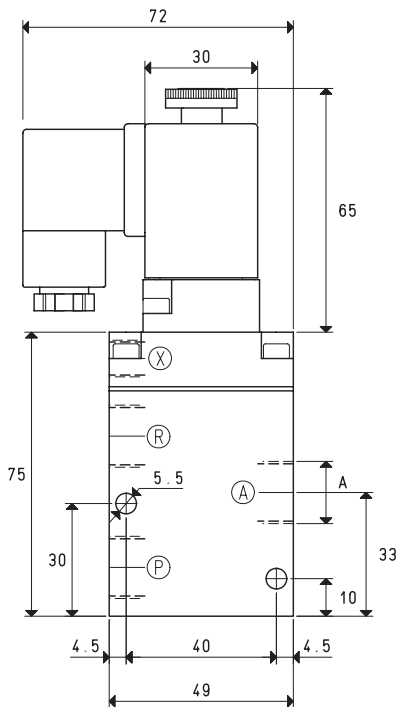
Betriebsdruck: 0,5 bis 3000 mbar absolut

Druck an der Servosteuerung: siehe Tabelle

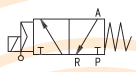
Temperatur der angesaugten Luft: -5 bis +60 °C



3D-Zeichnungen sind verfügbar auf der Seite [www.vuototecnica.net](http://www.vuototecnica.net)

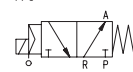


NC



X = Druckluftversorgung  
P = Pumpe  
A = Anwendung  
R = Auslass

NO



X = Druckluftversorgung  
P = Auslass  
A = Anwendung  
R = Pumpe

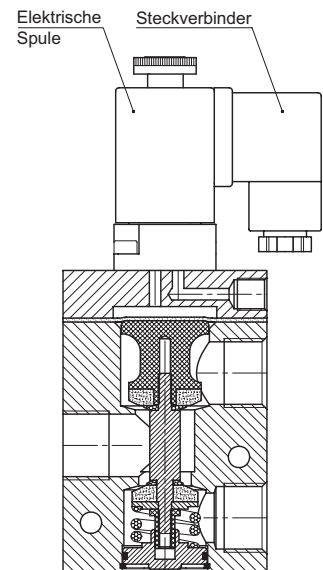
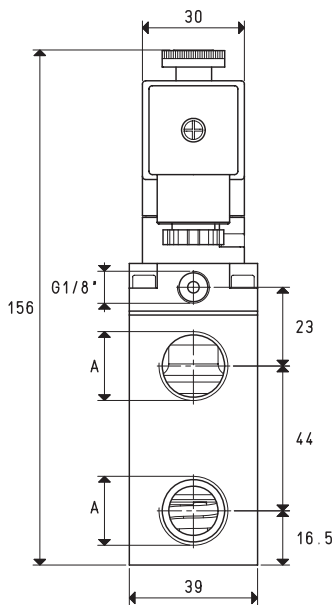
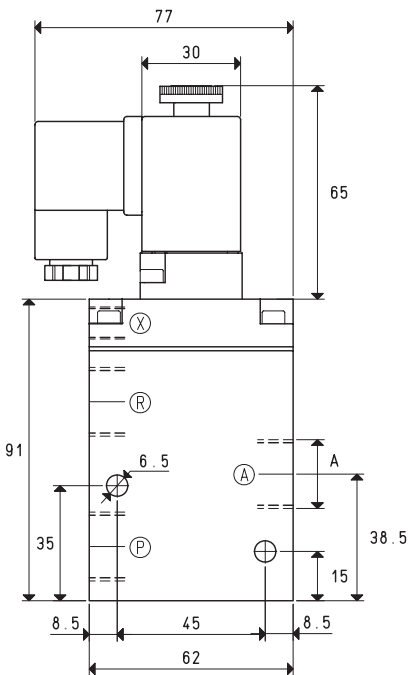
Art.	A	Max. Durchflussmenge		Vakuumgrad		Reaktionszeit		Ø	Durchflussquerschnitt	Druck an der Servosteuerung	Gewicht
		Ø	m³/h	min	max	Erreg.	Abreg.				
07 01 11	G1/4"	6	1000	0.5	16	27	8.5	56.8	4 ÷ 7	0.56	
07 02 11	G3/8"	10	1000	0.5	16	27	11.5	103.8	4 ÷ 7	0.54	

**Beachte:** Die Spule und der Steckverbinder sind keine wesentlichen Bestandteile der Magnetventile und müssen daher separat bestellt werden (siehe Zubehör für Magnetventile).

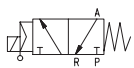
# SERVOGESTEUERTE 3-WEGE-VAKUUM-MAGNETVENTILE



4

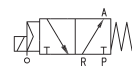


NC



X = Druckluftversorgung  
P = Pumpe  
A = Anwendung  
R = Auslass

NO



X = Druckluftversorgung  
P = Auslass  
A = Anwendung  
R = Pumpe

Art.	A	Max. Durchflussmenge	Vakuumgrad		Reaktionszeit		Ø	Durchfluss- querschnitt	Druck an der Servosteuerung	Gewicht
			mbar abs	m <sup>3</sup> /h	min	max				
	Ø						Öffnung	mm <sup>2</sup>	*bar	Kg
07 03 11	G1/2"	20	1000	0.5	16	40	15.0	176	6 ÷ 8	0.73

\* Für Werte von 4 ÷ 6 bar des Drucks an der Servosteuerung, ergänzen Sie die Artikelnr. um die Buchstaben LP.

**Beachte:** Die Spule und der Steckverbinder sind keine wesentlichen Bestandteile der Magnetventile und müssen daher separat bestellt werden (siehe Zubehör für Magnetventile).

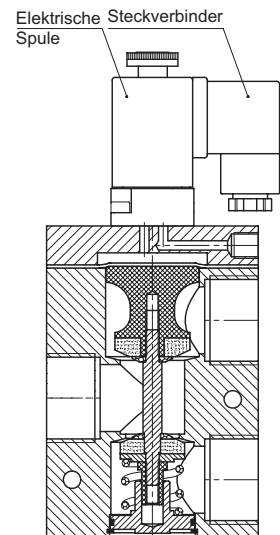
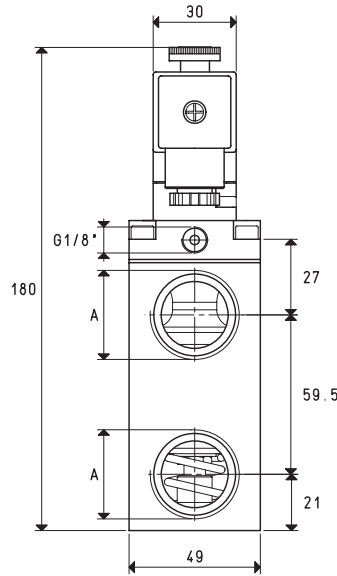
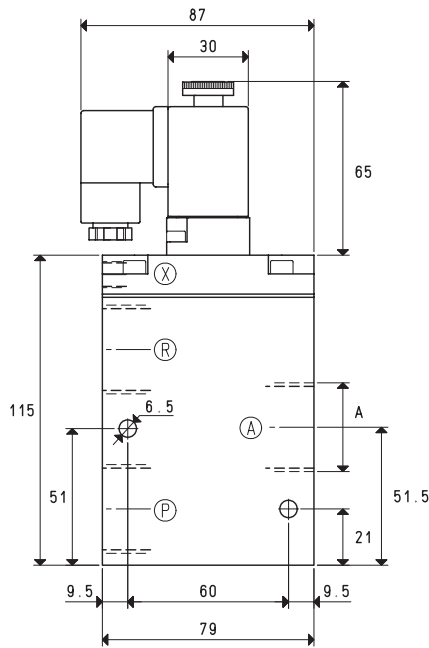
Umrechnungen: inch =  $\frac{mm}{25.4}$ ; pounds =  $\frac{g}{453.6} = \frac{Kg}{0.4536}$

Adapter für Gewinde GAS - NPT sind auf S. 1.117 ersichtlich.

3D-Zeichnungen sind verfügbar auf der Seite [www.vuotecnica.net](http://www.vuotecnica.net)

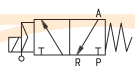


# SERVOGESTEUERTE 3-WEGE-VAKUUM-MAGNETVENTILE



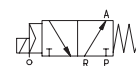
3D-Zeichnungen sind verfügbar auf der Seite [www.vuototecnica.net](http://www.vuototecnica.net)

NC



X = Druckluftversorgung  
P = Pumpe  
A = Anwendung  
R = Auslass

NO



X = Druckluftversorgung  
P = Auslass  
A = Anwendung  
R = Pumpe

Art.	A	Max. Durchflussmenge		Vakuumgrad		Reaktionszeit		Ø	Durchfluss- querschnitt	Druck an der Servosteuerung	Gewicht
		m <sup>3</sup> /h	min	max	Erreg.	Abreg.	Öffnung				
07 04 11	G3/4"	40	1000	0.5	16	40	20	314	6 ÷ 8	1.25	
07 05 11	G1"	90	1000	0.5	18	42	25	490	6 ÷ 8	1.16	

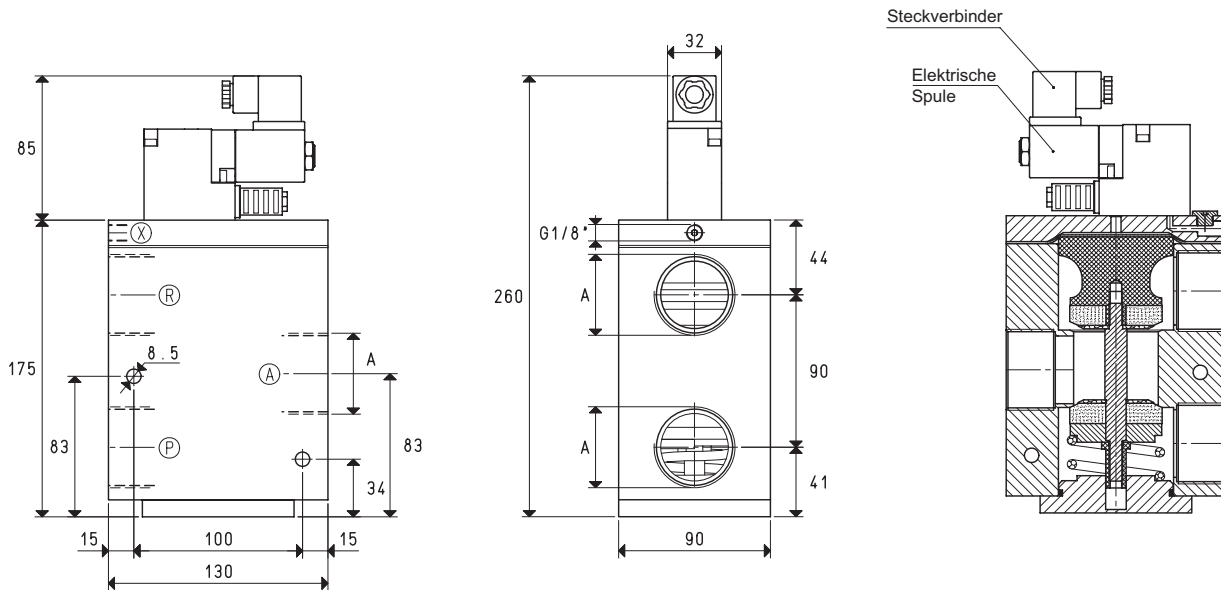
\* Für Werte von 4 ÷ 6 bar des Drucks an der Servosteuerung, ergänzen Sie die Artikelnr. um die Buchstaben LP.

**Beachte:** Die Spule und der Steckverbinder sind keine wesentlichen Bestandteile der Magnetventile und müssen daher separat bestellt werden (siehe Zubehör für Magnetventile).

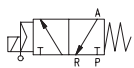
# SERVOGESTEUERTE 3-WEGE-VAKUUM-MAGNETVENTILE



4

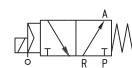


NC



X = Druckluftversorgung  
P = Pumpe  
A = Anwendung  
R = Auslass

NO



X = Druckluftversorgung  
P = Auslass  
A = Anwendung  
R = Pumpe

Art.	A	Max. Durchflussmenge		Vaku Grad		Reaktionszeit		Ø	Durchfluss- querschnitt	Druck an der Servosteuerung	Gewicht
		Ø	m³/h	min	max	Erreg.	Abreg.				
07 06 11	G1" 1/2	180	1000	0.5	60	38	40	1256	6 ÷ 8	4.79	

\* Für Werte von 4 ÷ 6 bar des Drucks an der Servosteuerung, ergänzen Sie die Artikelnr. um die Buchstaben LP.

**Beachte:** Die Spule und der Steckverbinder sind keine wesentlichen Bestandteile der Magnetventile und müssen daher separat bestellt werden (siehe Zubehör für Magnetventile).

Umrechnungen: inch =  $\frac{mm}{25.4}$ ; pounds =  $\frac{g}{453.6}$  =  $\frac{Kg}{0.4536}$

Adapter für Gewinde GAS - NPT sind auf S. 1.117 ersichtl.

# SERVOGESTEUERTE 3-WEGE-VAKUUM-MAGNETVENTILE MIT ZWEI ELEKTRISCHEN SPULEN

Die Funktion dieser Magnetventile ist dieselbe wie die der zuvor beschriebenen 3-Wege-Magnetventile.

Auch ihre Bauweise ist dieselbe; das, was sie jedoch von den vorhergehenden unterscheidet, sind die beiden Spulen, die die Stellung der Verschlüsse bei einem einfachen elektrischen Impuls verändern und bis zum nächsten Impuls beibehalten - auch bei fehlender Druckluft an der Servosteuerung oder fehlendem Strom.

Auf Grund dieser Eigenschaft ist ihr Einsatz besonders überall dort empfehlenswert, wo eine absolut sicherere Verbindung mit der Vakuumquelle gefordert ist, auch bei fehlender elektrischer oder pneumatischer Versorgung (Selbsthaltung).

Die elektrische Spule entspricht den Standards und ist vollständig mit Kunstharz überzogen, hermetisch dicht, Isolationsklasse F (bis 155 °C) gemäß VDE-Normen, mit elektrischen Anschlüssen mit drei Anschlussklemmen von 6,3 mm, für Anschlüsse gemäß EN 175301-803 (ehem. DIN 43650).

Schutzart IP 54; IP 65 bei eingestecktem Steckverbinder.

Zulässige Toleranz auf den Nominalwert der Spannung: ±10%.

Maximale Aufnahme: 8 ÷ 16,5 V.A. bei Wechselstrom und 6,5 ÷ 16 W bei Gleichstrom.

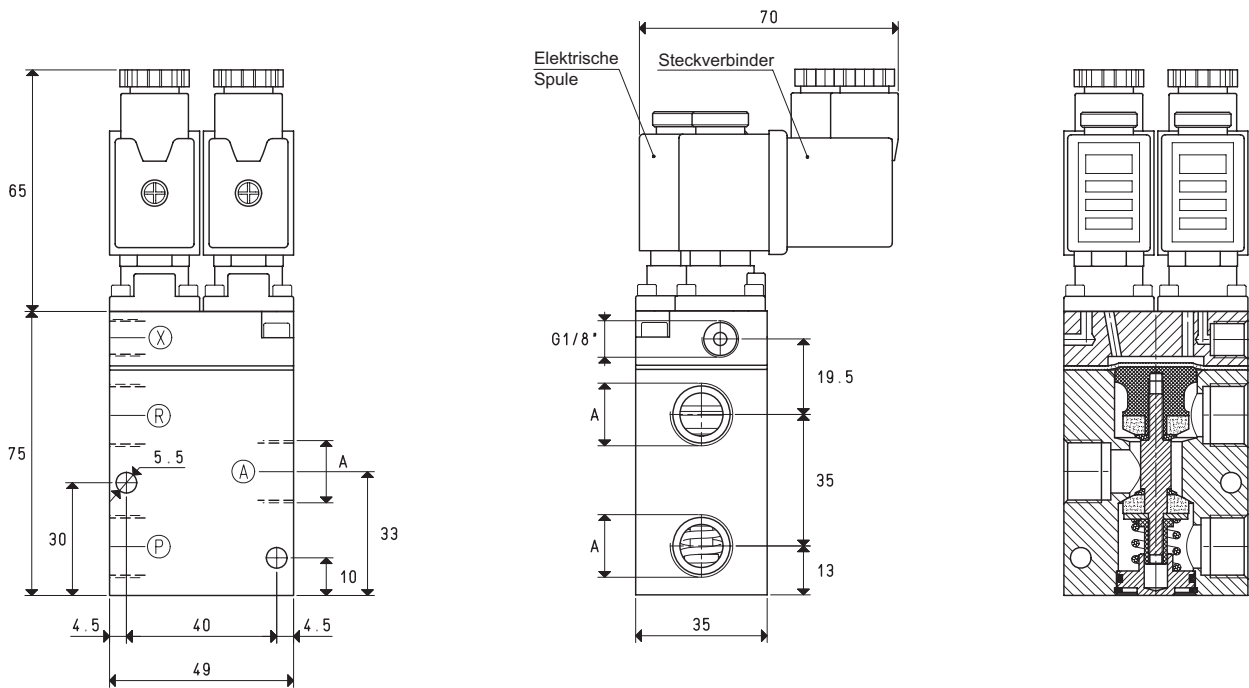
Die elektrischen Spulen können um 180° geschwenkt werden. Der Steckverbinder ist um 180° auf der Spule schwenkbar und kann auf Anfrage mit LED Leuchten, Entstörkreis und/oder Schutzvorrichtungen vor Überspannung und Polumkehrung geliefert werden.

### Technische Eigenschaften

Betriebsdruck: 0,5 bis 3000 mbar absolut

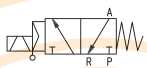
Druck an der Servosteuerung: siehe Tabelle

Temperatur der angesaugten Luft: -5 bis +60 °C



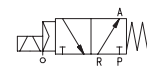
3D-Zeichnungen sind verfügbar auf der Seite [www.vuototecnica.net](http://www.vuototecnica.net)

NC



X = Druckluftversorgung  
P = Pumpe  
A = Anwendung  
R = Auslass

N0

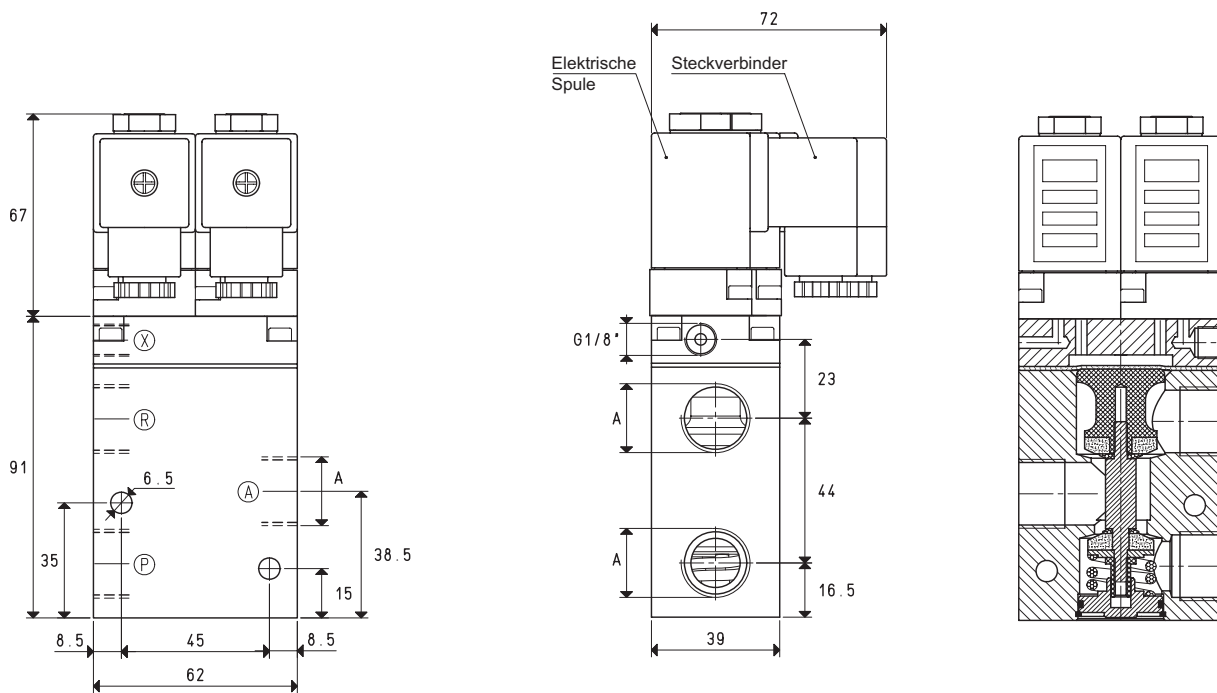


X = Druckluftversorgung  
P = Auslass  
A = Anwendung  
R = Pumpe

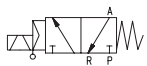
Art.	A Ø	Max. Durchflussmenge m³/h	Vakuumgrad mbar abs		Reaktionszeit msec		Ø Öffnung	Durchfluss- querschnitt mm²	Druck an der Servosteuerung bar	Gewicht Kg
			min	max	Erreg.	Abreg.				
07 01 51	G1/4"	6	1000	0.5	16	27	8.5	56.8	4 ÷ 7	0.59
07 02 51	G3/8"	10	1000	0.5	16	27	11.5	103.8	4 ÷ 7	0.58

**Beachte:** Die Spulen und der Steckverbinder sind keine wesentlichen Bestandteile der Magnetventile und müssen daher separat bestellt werden (siehe Zubehör für Magnetventile).

# SERVOGESTEUERTE 3-WEGE-VAKUUM-MAGNETVENTILE MIT ZWEI ELEKTRISCHEN SPULEN



NC



X = Druckluftversorgung  
P = Pumpe  
A = Anwendung  
R = Auslass

N0



X = Druckluftversorgung  
P = Auslass  
A = Anwendung  
R = Pumpe

Art.	A	Max. Durchflussmenge	Vakuumgrad		Reaktionszeit		Ø	Durchfluss- querschnitt	Druck an der Servosteuerung	Gewicht
			mbar abs	min	max	msec				
	Ø	m³/h			Erreg.	Abreg.	Öffnung	mm²	*bar	Kg
07 03 51	G1/2"	20	1000	0.5	16	40	15.0	176	6 ÷ 8	0.97

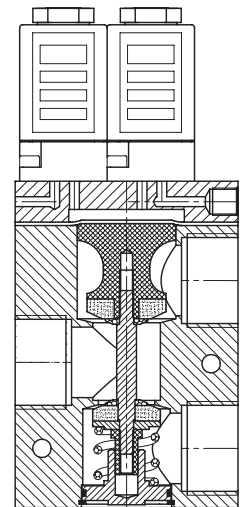
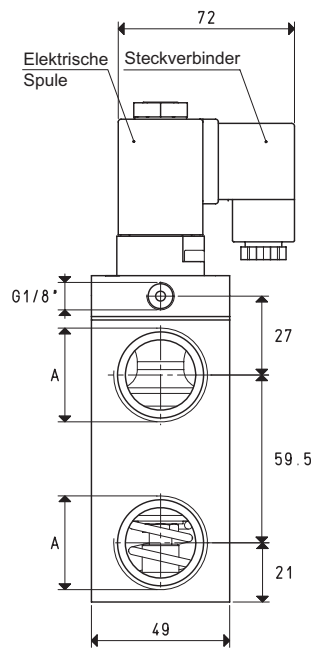
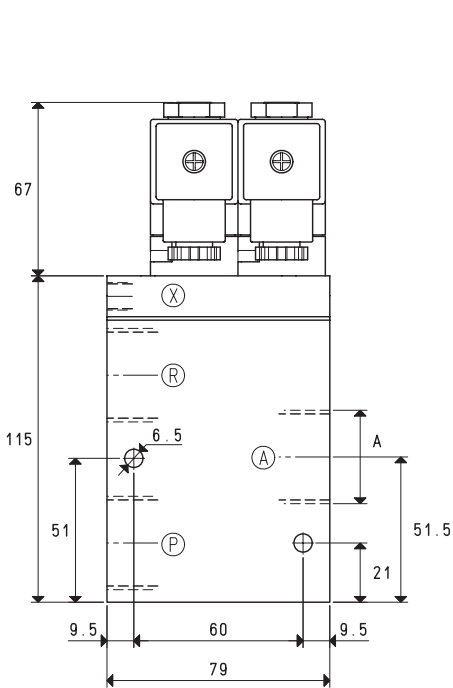
\* Für Werte von 4 ÷ 6 bar des Drucks an der Servosteuerung, ergänzen Sie die Artikelnr. um die Buchstaben LP.

**Beachte:** Die Spulen und der Steckverbinder sind keine wesentlichen Bestandteile der Magnetventile und müssen daher separat bestellt werden (siehe Zubehör für Magnetventile).

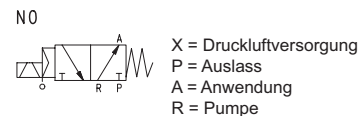
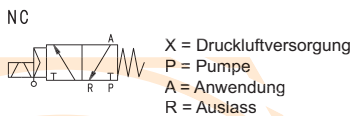
Umrechnungen: inch =  $\frac{mm}{25.4}$  ; pounds =  $\frac{g}{453.6} = 0.4536$

Adapter für Gewinde GAS - NPT sind auf S. 1.117 ersichtl.

# SERVOGESTEUERTE 3-WEGE-VAKUUM-MAGNETVENTILE MIT ZWEI ELEKTRISCHEN SPULEN



3D-Zeichnungen sind verfügbar auf der Seite [www.vuototecnica.net](http://www.vuototecnica.net)



Art.	A	Max. Durchflussmenge	Vakuumgrad		Reaktionszeit		Ø	Durchflussquerschnitt	Druck an der Servosteuerung	Gewicht
			mbar abs	min	max	Erreg.				
	Ø	m <sup>3</sup> /h					Öffnung	mm <sup>2</sup>	*bar	Kg
07 04 51	G3/4"	40	1000	0.5	16	40	20	314	6 ÷ 8	1.51
07 05 51	G1"	90	1000	0.5	18	42	25	490	6 ÷ 8	1.41

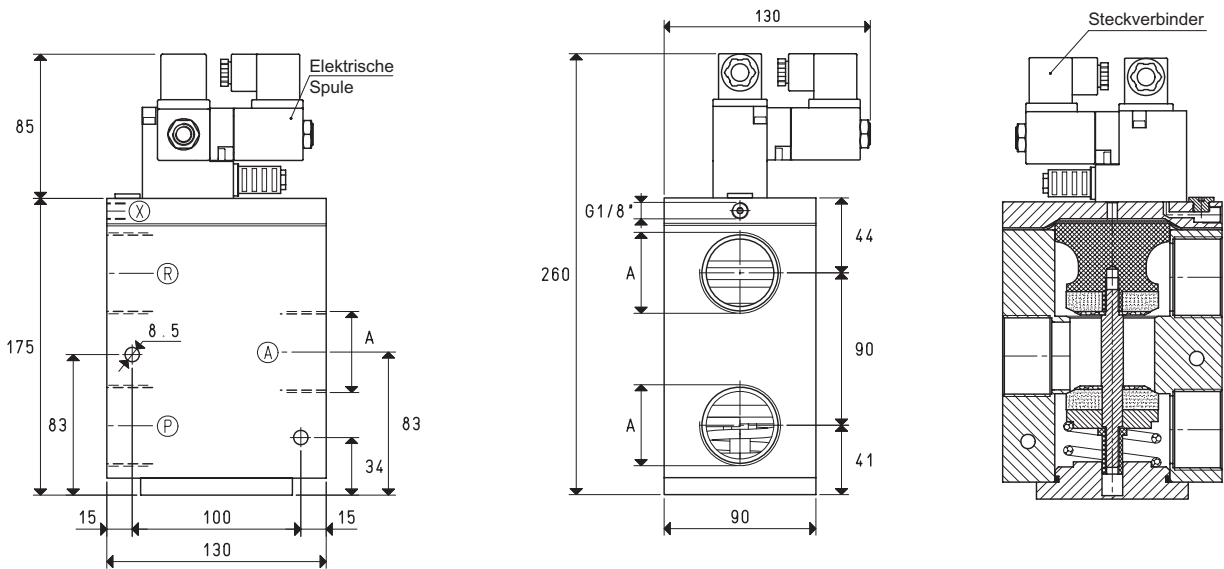
\* Für Werte von 4 ÷ 6 bar des Drucks an der Servosteuerung, ergänzen Sie die Artikelnr. um die Buchstaben LP.

**Beachte:** Die Spulen und der Steckverbinder sind keine wesentlichen Bestandteile der Magnetventile und müssen daher separat bestellt werden (siehe Zubehör für Magnetventile).

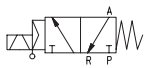
# SERVOGESTEUERTE 3-WEGE-VAKUUM-MAGNETVENTILE MIT ZWEI ELEKTRISCHEN SPULEN



4

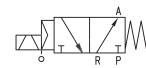


NC



X = Druckluftversorgung  
P = Pumpe  
A = Anwendung  
R = Auslass

NO



X = Druckluftversorgung  
P = Auslass  
A = Anwendung  
R = Pumpe

Art.	A	Max. Durchflussmenge		Vakuumgrad		Reaktionszeit		Ø	Durchfluss- querschnitt	Druck an der Servosteuerung	Gewicht
		Ø	m³/h	min	max	Erreg.	Abreg.				
07 06 51	G1 1/2	180	1000	0.5	60	38	40	1256	6 ÷ 8	5.24	

\* Für Werte von 4 ÷ 6 bar des Drucks an der Servosteuerung, ergänzen Sie die Artikelnr. um die Buchstaben LP.

**Beachte:** Die Spulen und der Steckverbinder sind keine wesentlichen Bestandteile der Magnetventile und müssen daher separat bestellt werden (siehe Zubehör für Magnetventile).

Umrechnungen:  $\text{inch} = \frac{\text{mm}}{25.4}$ ;  $\text{pounds} = \frac{\text{g}}{453.6} = \frac{\text{Kg}}{0.4536}$

Adapter für Gewinde GAS - NPT sind auf S. 1.117 ersichtl.

4.27



# DIREKTGESTEUERTE 3-WEGE-VAKUUM-MAGNETVENTILE

Die 3-Wege-Vakuum-Magnetventile dieser Serie sind direkt gesteuert, mit zwei Stellungen und sie sind mit konischen sowie durch das Vakuum selbst servogesteuerten Verschlüssen versehen.

Serienmäßig geliefert sind sie normal geschlossen; auf Anfrage können sie aber auch normal geöffnet sein.

Sie bestehen aus einem Körper aus eloxiertem Aluminium, in dem sich die Anschlussverbindungen befinden, aus zwei Verschlüssen aus Silikon, die auf einen Schaft aus rostfreiem Stahl gesteckt sind, und einer Membran aus einer textilverstärkten Spezialmischung; ein Aktor, der durch eine elektrische Spule betätigt wird, verwaltet das Vakuum an der Servosteuerung. Das Funktionsprinzip dieser Magnetventile basiert auf der Druckdifferenz, die zwischen der Vakuumpumpe oder dem Vakuumerzeuger und dem Druck der abgesaugten Luft herrscht.

Lenkt man diese "Druckdifferenz" mit Hilfe des Aktors zur Servosteuerung, können die Verschlüsse ohne Hilfe von Druckluft oder Federn gesteuert werden.

Auf Grund des oben beschriebenen Funktionsprinzips wird davon abgeraten, diese Ventile an Anlagen mit niedrigem Vakuumgrad einzusetzen (kleiner als 850 mbar absolut, das entspricht 15 % des Vakuums).

Das Fehlen von Federn, Reibung und inneren, dynamischen Beanspruchungen begünstigt die Einsatzgeschwindigkeit und die Lebensdauer des Ventils.

Die elektrische Spule entspricht den Standards und ist vollständig mit Kunstharz überzogen, hermetisch dicht, Isolationsklasse F (bis 155 °C) gemäß VDE-Normen, mit elektrischen Anschlüssen mit drei Anschlussklemmen von 6,3 mm, für Anschlüsse gemäß

EN 175301-803 (ehem. DIN 43650). Schutzart IP 54; IP 65 bei eingestecktem Steckverbinder.

Zulässige Toleranz auf den Nominalwert der Spannung: ±10%.

Maximale Aufnahme: 16.5 V.A. bei Wechselstrom und 16 W bei Gleichstrom.

Die elektrische Spule kann um 360° geschwenkt werden. Der Steckverbinder ist um 180° auf der Spule schwenkbar und kann auf Anfrage mit LED Leuchten, Entstörkreis und/oder Schutzvorrichtungen vor Überspannung und Polumkehrung geliefert werden.

Die Magnetventile dieser Serie können in fast allen Fällen eingesetzt werden, die bereits für die Serie 07 .. 11 beschrieben wurden, und zusätzlich auch an Anlagen ohne Druckluft.

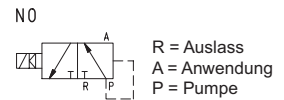
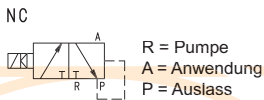
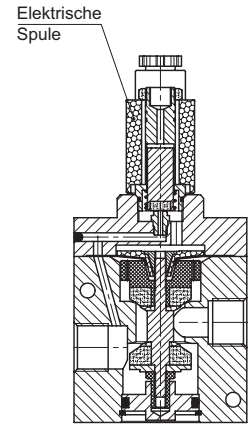
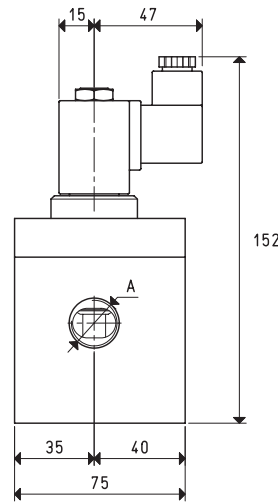
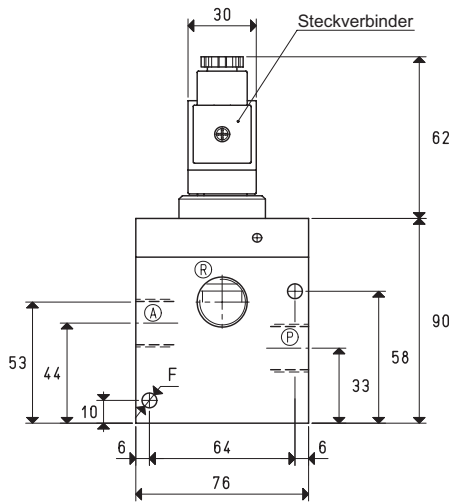
Auf Anfrage können sie mit der Vorrichtung SM für das manuelle Öffnen und Schließen des bereits installierten Magnetventils geliefert werden.

Berücksichtigen Sie bei der Auswahl des Magnetventils stets die Durchflussmenge und somit den Absauganschluss der Vakuumpumpe oder des Vakuumerzeugers.

## Technische Eigenschaften

Betriebsdruck: 0,5 bis 850 mbar absolut

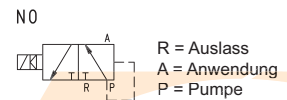
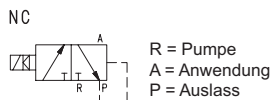
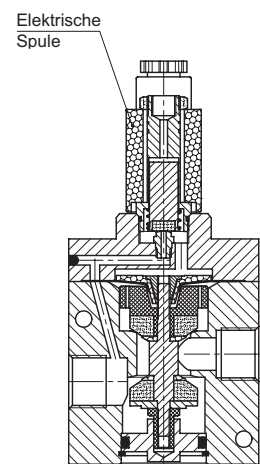
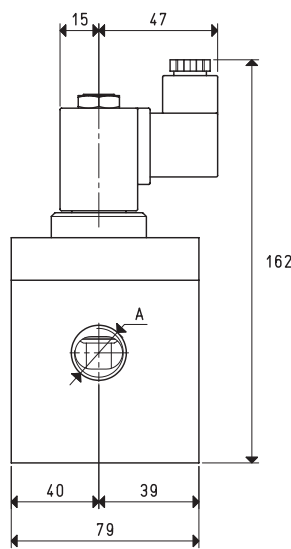
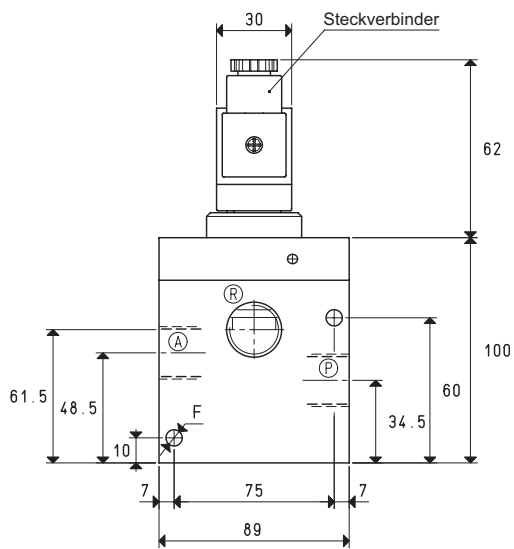
Temperatur der angesaugten Luft: -5 bis +60 °C



Art.	A	Max. Durchflussmenge m³/h	Vakuumgrad mbar abs		Reaktionszeit msec		Ø Öffnung	Durchfluss- querschnitt mm²	F	Gewicht Kg
			min	max	Erreg.	Abreg.				
07 03 40 NC	G1/2"	20	850	0.5	30	15	15	176	6.5	1.53
07 03 40 NO					20	18				
07 04 40 NC	G3/4"	40	850	0.5	30	15	20	314	6.5	1.50
07 04 40 NO					20	18				

**Beachte:** Die Spule und der Steckverbinder sind keine wesentlichen Bestandteile der Magnetventile und müssen daher separat bestellt werden (siehe Zubehör für Magnetventile).

# DIREKTGESTEUERTE 3-WEGE-VAKUUM-MAGNETVENTILE

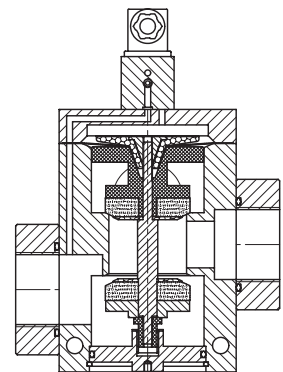
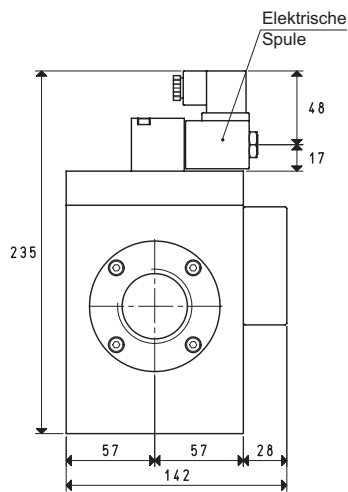
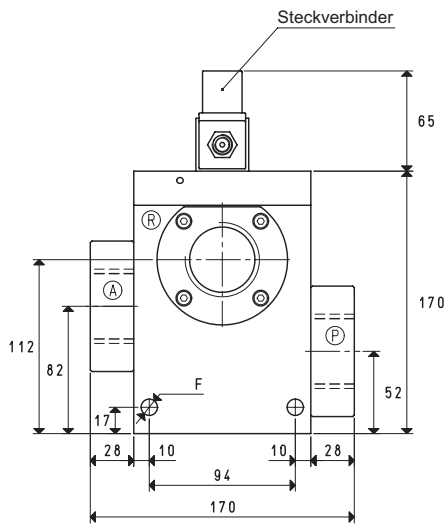


Art.	A	Max. Durchflussmenge		Vakuumgrad		Reaktionszeit		Ø	Durchfluss- querschnitt	F	Gewicht
		Ø	m³/h	min	max	mbar abs	Erreg.				
07 05 40 NC	G1"	90	850	0.5	38	18	25	25	490	6.5	1.91
07 05 40 NO					25	20					

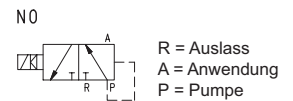
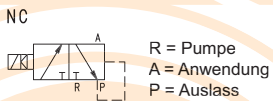
**Beachte:** Die Spule und der Steckverbinder sind keine wesentlichen Bestandteile der Magnetventile und müssen daher separat bestellt werden (siehe Zubehör für Magnetventile).



# DIREKTGESTEUERTE 3-WEGE-VAKUUM-MAGNETVENTILE



3D-Zeichnungen sind verfügbar auf der Seite [www.vuotecnica.net](http://www.vuotecnica.net)



Art.	A	Max. Durchflussmenge m <sup>3</sup> /h	Vakuumgrad mbar abs		Reaktionszeit msec		Durchfluss- querschnitt mm <sup>2</sup>	Ø Öffnung	F	Gewicht Kg
			min	max	Erreg.	Abreg.				
07 06 40 NC	G1" 1/2	180	850	0.5	75	50	1256	40	10.5	5.90
07 06 40 NO					70	60				

**Beachte:** Die Spule und der Steckverbinder sind keine wesentlichen Bestandteile der Magnetventile und müssen daher separat bestellt werden (siehe Zubehör für Magnetventile).

# ZUBEHÖR UND ERSATZTEILE FÜR MAGNETVENTILE

## Elektrische Spulen

Elektrische Spulen sind auf vollständig mit Kunstharz überzogene Nylonrollen gewickelte Kupferdrähte, die die Aufgabe haben, die elektromagnetischen Aktoren zu betätigen, mit den die Magnetventile ausgerüstet sind. Die Spulen werden von elektrischem Strom durchflossen und erzeugen ein Magnetfeld, das in der Lage ist, den verschiebbaren Kern im Inneren der Aktoren zu aktivieren; an den beweglichen Kernen ist in der Regel ein Verschluss integriert oder befestigt, der durch Öffnen oder Schließen der Öffnungen der Ventile deren Umschaltung hervorruft.

Die elektrischen Spulen entsprechend den Standards, sind vollständig mit Kunstharz überzogen und hermetisch dicht, Isolationsklasse F (bis 155 °C) gemäß VDE-Normen, sie verfügen über elektrische Anschlüsse mit drei Anschlussklemmen von 6,3 mm, für Steckverbinder gemäß EN 175301-803 (ehem. DIN 43650).

Schutzart: IP 54; IP 65 bei eingestecktem Steckverbinder.  
Zulässige Toleranz auf den Nominalwert der Spannung:  $\pm 10\%$

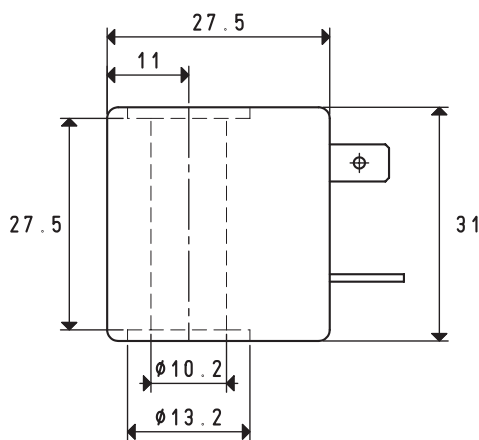
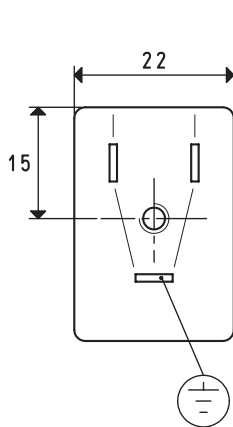
Zulässige Toleranz auf den Wert der Frequenz:  $\pm 5\%$

Umgebungstemperatur: -10 bis +45 °C

Temperatur der Luft: -10 bis +95 °C

Stromaufnahme: 8 ÷ 16.5 V.A. bei Wechselstrom und  
6.5 ÷ 16 W bei Gleichstrom.

Die elektrischen Spulen sind um 360° schwenkbar.



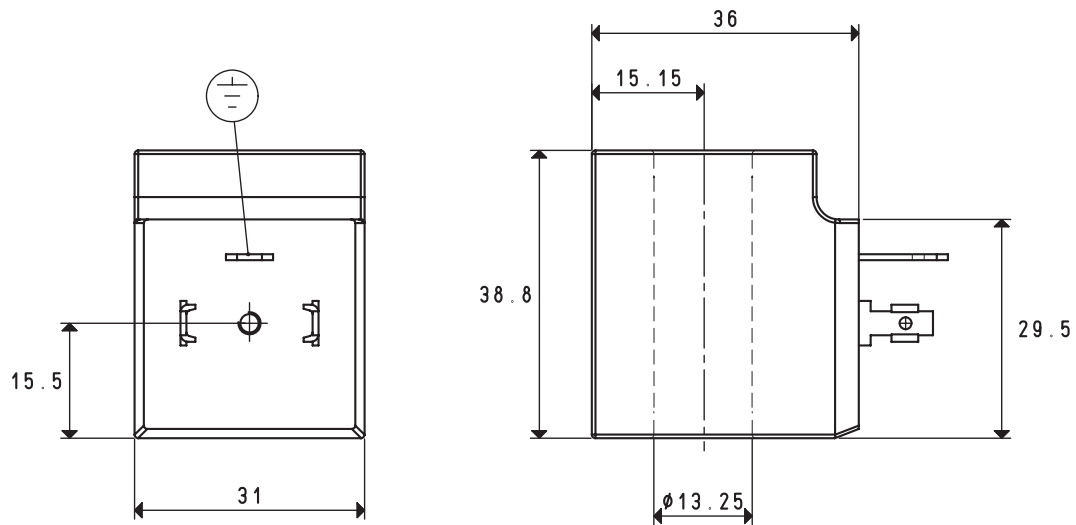
### SPULEN FÜR GLEICH- UND WECHSELSTROM

Art.	Einschaltdauer ED	Aufnahme	Nominalspannung	Gewicht g	Für Magnetventile Art.
00 07 172	100%	6.5 W	V24 CC	54	07 01 51 - 07 02 51
00 07 173	100%	8 V.A.	V24 / 50 - 60Hz	54	07 01 51 - 07 02 51

Umrechnungen:  $\text{inch} = \frac{\text{mm}}{25.4}$ ;  $\text{pounds} = \frac{\text{g}}{453.6} = \frac{\text{Kg}}{0.4536}$

Adapter für Gewinde GAS - NPT sind auf S. 1.117 ersichtl.

# ZUBEHÖR UND ERSATZTEILE FÜR MAGNETVENTILE



## SPULEN FÜR GLEICH- UND WECHSELSTROM

Art.	Einschaltdauer ED	Aufnahme	Nominalspannung	Gewicht g
<b>00 07 03 N</b>	100%	16 W	V12 CC	100
<b>00 07 04 N</b>	100%	16 W	V24 CC	100
<b>00 07 05 N</b>	100%	16 W	V48 CC	100
<b>00 07 06 N</b>	100%	16 W	V110 CC	100
<b>Für Magnetventile Art.</b>				
07 01 11 - 07 02 11 - 07 03 11 - 07 04 11 - 07 05 11 - 07 06 11				
07 01 16 - 07 02 16 - 07 03 16				
07 01 20 - 07 02 20 - 07 03 20				
07 03 40 - 07 04 40 - 07 05 40 - 07 06 40				
07 03 51 - 07 04 51 - 07 05 51 - 07 06 51				
DDN 14				
<b>00 07 256 N</b>	100%	16.5 V.A.	V24/50 - 60 Hz	100
<b>00 07 257 N</b>	100%	16.5 V.A.	V48/50 - 60 Hz	100
<b>00 07 258 N</b>	100%	16.5 V.A.	V110/50 - 60 Hz	100
<b>00 07 259 N</b>	100%	16.5 V.A.	V220/50 - 60 Hz	100
<b>Für Magnetventile Art.</b>				
07 01 11 - 07 02 11 - 07 03 11 - 07 04 11 - 07 05 11 - 07 06 11				
07 01 16 - 07 02 16 - 07 03 16				
07 01 20 - 07 02 20 - 07 03 20				
07 03 40 - 07 04 40 - 07 05 40 - 07 06 40				
07 03 51 - 07 04 51 - 07 05 51 - 07 06 51				
DDN 14 - DDN 25				

3D-Zeichnungen sind verfügbar auf der Seite [www.vuototecnica.net](http://www.vuototecnica.net)

## ZUBEHÖR UND ERSATZTEILE FÜR MAGNETVENTILE



Steckverbinder sind wesentliche Elemente, um den Spulen der Magnetventile Strom zuzuführen. Sie sind in der serienmäßig installierten Version als einfache Stecker erhältlich, auf Anfrage können sie auch mit LED geliefert werden, das das Vorhandensein von Spannung anzeigt, mit Entstörkreis, mit Schutz gegen Überspannung und Polumkehr.

Alle Steckverbinder bieten bei korrekter Installation zudem einen vollständigen Schutz vor Strahlwasser gemäß EN 60529 (Schutzart IP 65).

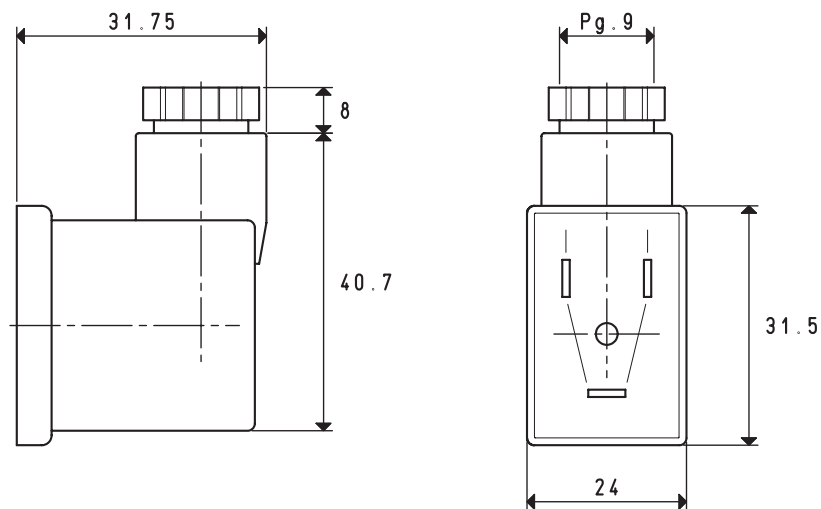
Bezüglich der Isolationsklasse entsprechen sie weiterhin den Normen VDE 0110-1 /89, Arbeitsspannung bis 250 V, Überspannungskategorie II, Verschmutzungsgrad 3.

In allen Steckverbindern ist die Verbindung zwischen Kontakthalter und äußerem Schutz eine Schnappverbindung, wodurch eine sichere Blockierung und eine schnelle Montage garantiert wird.

Die Sicherheit bei der Blockierung ist besonders wichtig, um einen kompletten Schutz des Bedieners beim Umgang mit dem Steckverbinder zu gewährleisten. Der Kontaktträger kann leicht mit Hilfe eines Schraubenschlüssels aus dem Gehäuse gezogen werden.

Auf dieselbe Weise ist es möglich, den Erdungskontakt in die gewünschte Richtung zu schwenken.

4



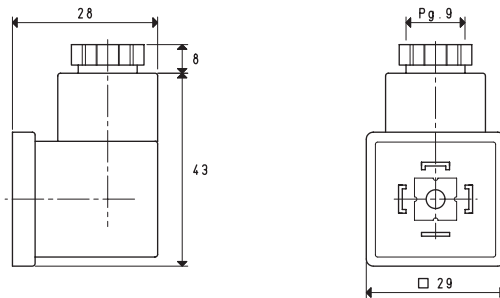
### STECKVERBINDER FÜR SPULEN

Art.	Nennleistung der Kontakte		Max. Querschnitt der Leitungen mm <sup>2</sup>	Beriebs-temperatur °C	Ø Kabel mm	Gewicht g	Anmerkung	Für Spulen
	A	max						Art.
<b>00 07 174</b>	10	max 16	1.5	-40 ÷ +90	6 ÷ 8	24	Standard	00 07 172
<b>00 07 260</b>	10	max 16	1.5	-40 ÷ +90	6 ÷ 8	24	Mit LED	00 07 173

Umrechnungen: inch =  $\frac{\text{mm}}{25.4}$  ; pounds =  $\frac{\text{g}}{453.6} = 0.4536$

3D-Zeichnungen sind verfügbar auf der Seite [www.vuototecnica.net](http://www.vuototecnica.net)

# ZUBEHÖR UND ERSATZTEILE FÜR MAGNETVENTILE



## STECKVERBINDER FÜR SPULEN

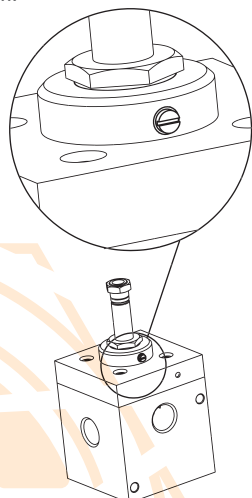
Art.	Nennleistung der Kontakte		Max. Querschnitt der Leitungen	Betriebs-temperatur	Ø Kabel	Gewicht	Anmerkung
	A		mm <sup>2</sup>	°C	mm	g	
<b>00 07 63</b>	10	max 16	1.5	-40 ÷ +90	6 ÷ 8	24	Standard
<b>00 07 101</b>	10	max 16	1.5	-40 ÷ +90	6 ÷ 8	24	Mit LED
<b>00 07 186</b>	10	max 16	1.5	-40 ÷ +90	6 ÷ 8	24	Mit LED und Filter
<b>Für Spulen Art.</b>							
00 07 03 - 00 07 04 - 00 07 05 - 00 07 06 - 00 07 215 - 00 07 216 - 00 07 217 - 00 07 218 - 00 07 219							
00 07 256 - 00 07 257 - 00 07 258 - 00 07 259							

## VORRICHTUNG SM ZUM MANUELLEN ÖFFNEN ODER SCHLIESSEN DER MAGNETVENTILE

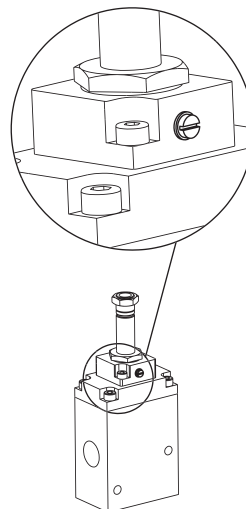
Bei dieser Vorrichtung handelt es sich um einen kleinen Nocken, die manuell mit Hilfe eines Schraubendrehers betätigt werden kann und die Funktion hat, auf den beweglichen Kern der Aktoren zu wirken und sie umzuschalten.

Diese Vorrichtung wird auf Anfrage an den durch Druckluft (Art. 07 .. 11) oder Vakuum (Art. 07 .. 40) servogesteuerten 3-Wege-Magnetventilen installiert, wodurch diese bei fehlendem Strom geöffnet oder geschlossen werden können.

Zur Bestellung reicht es aus, die Abkürzung **SM** zur Artikelnummer des Magnetventils hinzuzufügen.



Installation der Vorrichtung SM an Magnetventil Art. 07 .. 40



Installation der Vorrichtung SM an Magnetventil Art. 07 .. 11

# DICHTUNGSSETS FÜR VAKUUMVENTILE UND VAKUUM-MAGNETVENTILE

Die Dichtungssets bestehen aus einer Membran, serienmäßigen Verschlüssen und O-Ringen, die an unseren durch Druckluft oder Vakuum servogesteuerten 3-Wege-Ventilen und 3-Wege-Magnetventilen installiert sind. Für sehr heiße (bis 250 °C) oder korrosive angesaugte Gase können wir Dichtungssets in Spezialmischungen liefern; kontaktieren Sie dazu bitte unser technisches Büro.

Komplettes Set für Ventile:



07 01 31 und 07 02 31	Art. 00 07 267
07 03 31	Art. 00 07 268
07 03 31 LP	Art. 00 07 287
07 04 31 und 07 05 31	Art. 00 07 269
07 04 31 LP und 07 05 31 LP	Art. 00 07 288
07 06 31	Art. 00 07 270
07 06 31 LP	Art. 00 07 289

Komplettes Set für Magnetventile:



07 01 11 und 07 02 11	Art. 00 07 271
07 03 11	Art. 00 07 272
07 03 11 LP	Art. 00 07 290
07 04 11 und 07 05 11	Art. 00 07 273
07 04 11 LP und 07 05 11 LP	Art. 00 07 291
07 06 11	Art. 00 07 274
07 06 11 LP	Art. 00 07 292

Komplettes Set für Magnetventile:



07 01 51 und 07 02 51	Art. 00 07 275
07 03 51	Art. 00 07 276
07 03 51 LP	Art. 00 07 293
07 04 51 und 07 05 51	Art. 00 07 277
07 04 51 LP und 07 05 51 LP	Art. 00 07 294
07 06 51	Art. 00 07 278
07 06 51 LP	Art. 00 07 295

Komplettes Set für Magnetventile:



07 03 40 und 07 04 40	Art. 00 07 279
07 05 40	Art. 00 07 280
07 06 40	Art. 00 07 281



## STUERMEMBRANE FÜR VAKUUMVENTILE UND VAKUUM-MAGNETVENTILE

Art.	Für Ventile Art.	Anschlüsse	Material	Farbe	Maße mm
<b>00 07 104</b>	07 03 40 - 07 04 40	G1/2" - G3/4"	NBR textilverstärkt	Schwarz	Ø 65
<b>00 07 105</b>	07 05 40	G1"	NBR textilverstärkt	Schwarz	Ø 76
<b>00 07 177</b>	07 06 40	G1" 1/2	NBR textilverstärkt	Schwarz	Ø 110
<b>00 07 229</b>	07 01 11 - 07 01 31 - 07 01 51 07 02 11 - 07 02 31 - 07 02 51	G1/4" - G3/8"	Vulkollan®	Beige	49 x 35
<b>00 07 230</b>	07 03 11 - 07 03 31 - 07 03 51	G1/2"	Urepan® 65	Grau - orange	62 x 39
<b>00 07 296</b>	07 03 11 LP - 07 03 31 LP - 07 03 51 LP	G1/2"	Vulkollan®	Beige	62 x 39
<b>00 07 231</b>	07 04 11 - 07 04 31 - 07 04 51 07 05 11 - 07 05 31 - 07 05 51	G3/4" - G1"	Urepan® 65	Grau - orange	79 x 49
<b>00 07 297</b>	07 04 11 LP - 07 04 31 LP - 07 04 51 LP 07 05 11 LP - 07 05 31 LP - 07 05 51 LP	G3/4" - G1"	Vulkollan®	Beige	79 x 49
<b>00 07 232</b>	07 06 11 - 07 06 31 - 07 06 51	G1" 1/2	Urepan® 65	Grau - orange	129 x 89
<b>00 07 298</b>	07 06 11 LP - 07 06 31 LP - 07 06 51 LP	G1" 1/2	Vulkollan®	Beige	129 x 89

3D-Zeichnungen sind verfügbar auf der Seite [www.vuototecnica.net](http://www.vuototecnica.net)



# SERVOGESTEUERTE 3-WEGE-VAKUUM-MAGNETVENTILE MIT ELEKTRISCHER SPULE MIT NIEDRIGER STROMAUFNAHME

3-Wege-Vakuum-Magnetventile mit zwei Positionen und konischen, pneumatisch betätigten Verschlüssen.

Sie können gleichermaßen geschlossen oder geöffnet eingesetzt werden.

Sie bestehen aus einem Körper aus eloxiertem Aluminium, in dem sich die Anschlussverbindungen befinden, aus zwei Verschlüssen aus Vulkollan®, die auf einen Schaft aus rostfreiem Stahl gesteckt sind, einer Membran aus einer Spezialmischung für die Servosteuerung und einer Feder für die Rückkehr der Verschlüsse; ein Elektropilotventil, das durch eine integrierte elektrische Spule betätigt wird, verwaltet die Versorgungsdruckluft. Die besondere Ausführung dieser Ventile gestattet es, Reibungen und die dynamischen inneren Belastungen auf ein Minimum zu reduzieren; daher garantieren sie Schnelligkeit und dauerhaften Betrieb.

Die elektrische Spule des Elektropilotventils ist vollständig mit Kunstharz überzogen, hermetisch dicht, Isolationsklasse F (bis 155 °C) gemäß VDE-Normen, mit elektrischen Anschlüssen mit zwei Anschlussklemmen von 3 mm, für Mikro-Steckverbinder gemäß EN 175301-803 (ehem. DIN 43650) - C. Schutzart IP 54; IP 65 bei eingestecktem Steckverbinder.

Sie sind erhältlich für Spannungen von 12-24V/50-60Hz und 12-24V/CC.

Zulässige Toleranz auf den Nominalwert der Spannung: ±10%.

Max. elektrische Leistung: 2 W

Der Steckverbinder ist um 180° auf der Spule schwenkbar und kann auf Anfrage mit LED Leuchten, Entstörkreis und/oder Schutzvorrichtungen vor Überspannung und Polumkehrung geliefert werden.

Eine im Elektropilotventil integrierte Vorrichtung mit Druckknopf gestattet das manuelle Öffnen und Schließen des Magnetventils.

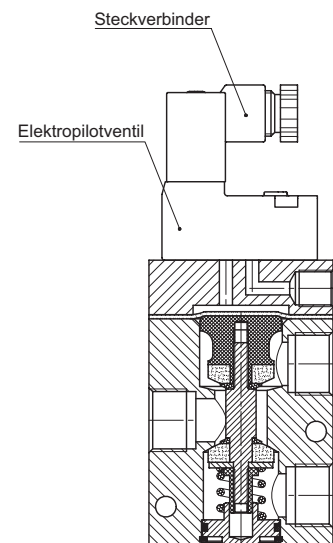
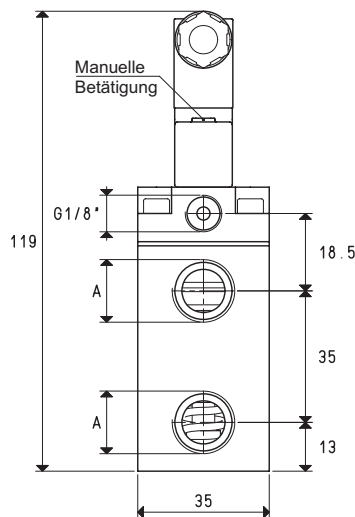
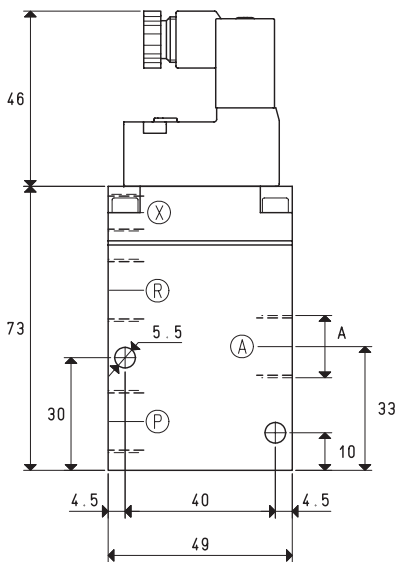
Die 3-Wege-Vakuum-Magnetventile werden normalerweise für die Absperrung des Vakuums an Einlegern und Palettierern mit Sauggreifern, Robotern, Bogenanlegern, Sacköffnern und überall dort eingesetzt, wo ein schneller Wechsel zwischen der Ansaugung der Vakuumpumpe und der Zuführung von Luft in den Kreis, für ein schnelles Wiederherstellen des Luftdrucks gefordert ist.

## Technische Eigenschaften

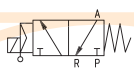
Betriebsdruck: 0,5 bis 3000 mbar absolut

Druck an der Servosteuerung: siehe Tabelle

Temperatur der angesaugten Luft: -5 bis +60 °C

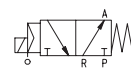


NC



X = Druckluftversorgung  
P = Pumpe  
A = Anwendung  
R = Auslass

N0



X = Druckluftversorgung  
P = Auslass  
A = Anwendung  
R = Pumpe

Art.	A	Max. Durchflussmenge m³/h	Vakuumgrad mbar abs		Reaktionszeit msec		Ø Öffnung	Durchfluss- querschnitt mm²	Druck an der Servosteuerung bar	Gewicht Kg
			min	max	Erreg.	Abreg.				
07 01 13	G1/4"	6	1000	0.5	16	27	8.5	56.8	4 ÷ 7	0.44
07 02 13	G3/8"	10	1000	0.5	16	27	11.5	103.8	4 ÷ 7	0.43

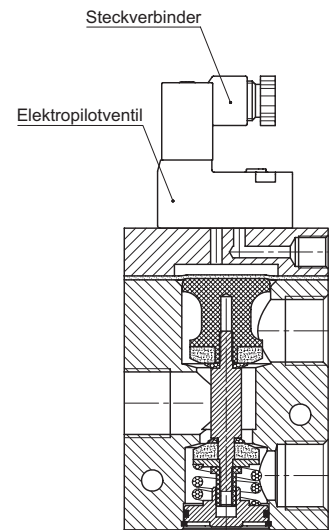
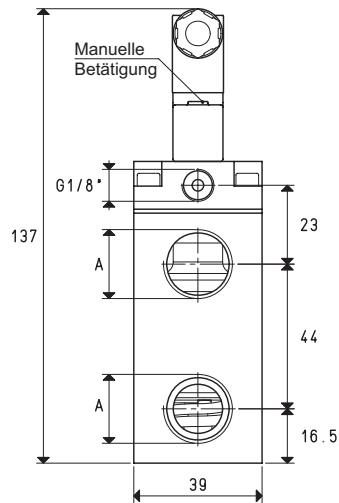
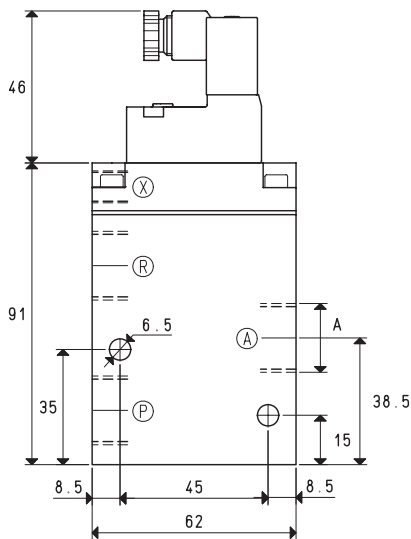
**Beachte:** Geben Sie bei der Bestellung bitte die Spannung der elektrischen Spule an. (Beispiel: 07 01 13 V24-CC)

Der Steckverbinder ist kein wesentlicher Bestandteil des Magnetventils und muss daher separat bestellt werden (siehe Zubehör für Magnetventile).

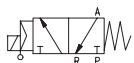
# SERVOGESTEUERTE 3-WEGE-VAKUUM-MAGNETVENTILE MIT ELEKTRISCHER SPULE MIT NIEDRIGER STROMAUFNAHME



4

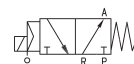


NC



X = Druckluftversorgung  
P = Pumpe  
A = Anwendung  
R = Auslass

N0



X = Druckluftversorgung  
P = Auslass  
A = Anwendung  
R = Pumpe

Art.	A	Max. Durchflussmenge		Vakuumgrad		Reaktionszeit		Ø	Durchfluss- querschnitt	Druck an der Servosteuerung	Gewicht
		Ø	m <sup>3</sup> /h	min	max	Erreg.	Abreg.				
07 03 13	G1/2"	20	1000	0.5	16	40	15.0	176	6 ÷ 7	0.52	

\* Für Werte von 4 ÷ 6 bar des Drucks an der Servosteuerung, ergänzen Sie die Artikelnr. um die Buchstaben LP.

**Beachte:** Geben Sie bei der Bestellung bitte die Spannung der elektrischen Spule an. (Beispiel: 07 03 13 V24-CC)

Der Steckverbinder ist kein wesentlicher Bestandteil des Magnetventils und muss daher separat bestellt werden (siehe Zubehör für Magnetventile).

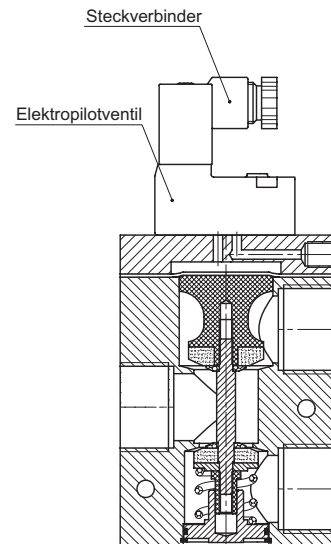
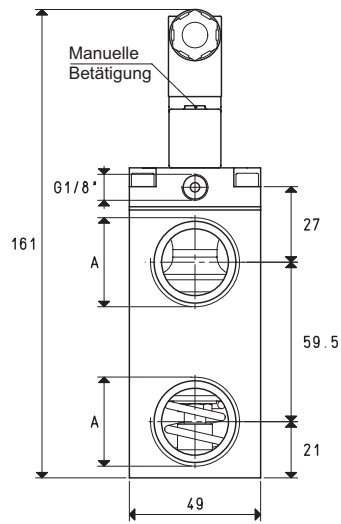
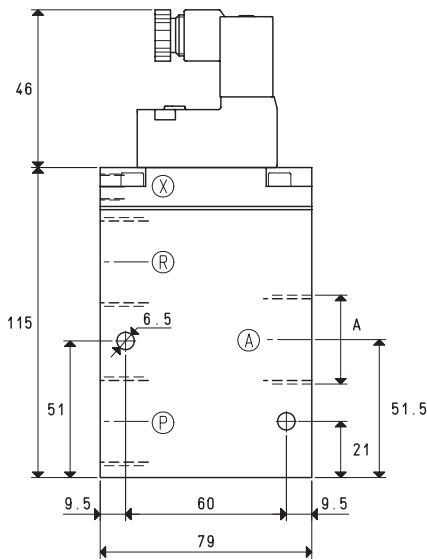
Umrechnungen: inch =  $\frac{mm}{25.4}$  ; pounds =  $\frac{g}{453.6} = \frac{Kg}{0.4536}$

Adapter für Gewinde GAS - NPT sind auf S. 1.117 ersichtl.

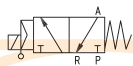
4.37



# SERVOGESTEUERTE 3-WEGE-VAKUUM-MAGNETVENTILE MIT ELEKTRISCHER SPULE MIT NIEDRIGER STROMAUFNAHME

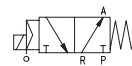


NC



X = Druckluftversorgung  
P = Pumpe  
A = Anwendung  
R = Auslass

NO



X = Druckluftversorgung  
P = Auslass  
A = Anwendung  
R = Pumpe

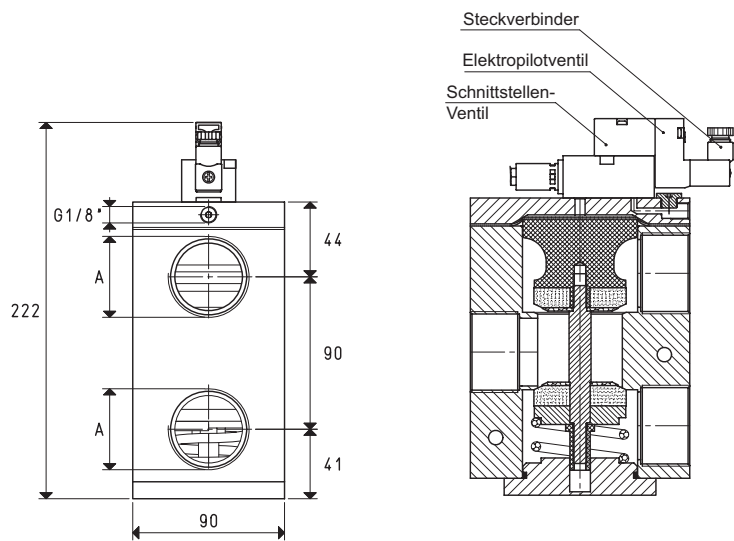
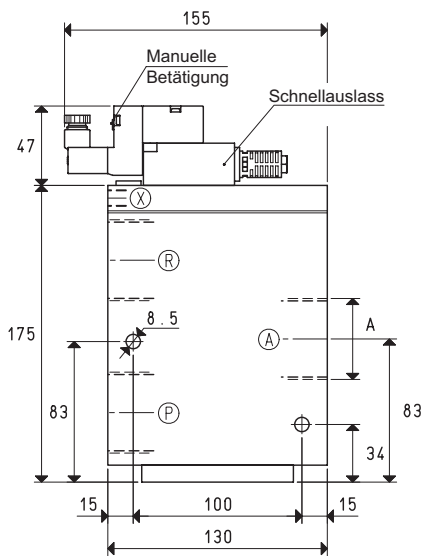
Art.	A	Max. Durchflussmenge m <sup>3</sup> /h	Vakuumgrad mbar abs		Reaktionszeit msec		Ø Öffnung	Durchfluss- querschnitt mm <sup>2</sup>	Druck an der Servosteuerung *bar	Gewicht Kg
			min	max	Erreg.	Abreg.				
07 04 13	G3/4"	40	1000	0.5	16	40	20	314	6 ÷ 7	1.00
07 05 13	G1"	90	1000	0.5	18	42	25	490	6 ÷ 7	0.94

\* Für Werte von 4 ÷ 6 bar des Drucks an der Servosteuerung, ergänzen Sie die Artikelnr. um die Buchstaben LP.

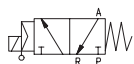
**Beachte:** Geben Sie bei der Bestellung bitte die Spannung der elektrischen Spule an. (Beispiel: 07 04 13 V24-CC)

Der Steckverbinder ist kein wesentlicher Bestandteil des Magnetventils und muss daher separat bestellt werden (siehe Zubehör für Magnetventile).

# SERVOGESTEUERTE 3-WEGE-VAKUUM-MAGNETVENTILE MIT ELEKTRISCHER SPULE MIT NIEDRIGER STROMAUFNAHME

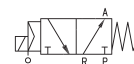


NC



X = Druckluftversorgung  
P = Pumpe  
A = Anwendung  
R = Auslass

NO



X = Druckluftversorgung  
P = Auslass  
A = Anwendung  
R = Pumpe

Art.	A	Max. Durchflussmenge		Vakuumgrad		Reaktionszeit		Ø	Durchfluss- querschnitt	Druck an der Servosteuerung	Gewicht
		Ø	m <sup>3</sup> /h	min	max	Erreg.	Abreg.				
07 06 13	G1*1/2	180	1000	0.5	60	38	40	1256	6 ÷ 7	4.50	

\* Für Werte von 4 ÷ 6 bar des Drucks an der Servosteuerung, ergänzen Sie die Artikelnr. um die Buchstaben LP.

**Beachte:** Geben Sie bei der Bestellung bitte die Spannung der elektrischen Spule an. (Beispiel: 07 06 13 V24-CC)

Der Steckverbinder ist kein wesentlicher Bestandteil des Magnetventils und muss daher separat bestellt werden (siehe Zubehör für Magnetventile).

Umrechnungen: inch =  $\frac{mm}{25.4}$  ; pounds =  $\frac{g}{453.6} = 0.4536$

Adapter für Gewinde GAS - NPT sind auf S. 1.117 ersichtl.

# SERVOGESTEUERTE 3-WEGE-VAKUUM-MAGNETVENTILE MIT BISTABLEM ELEKTROPILOT-IMPULSVENTIL MIT ELEKTR. SPULE M. NIEDR. STROMAUFNAHME

Die Funktion diese Magnetventile ist dieselbe wie die der zuvor beschriebenen 3-Wege-Ventile.

Auch ihre Bauweise ist dieselbe; das, was sie jedoch von den vorhergehenden unterscheidet, ist ein bistabiles Elektropilot-Impulsventil, das durch eine integrierte elektrische Spule mit niedriger Stromaufnahme betätigt wird und die Stellung der Verschlüsse bei einem einfachen elektrischen Impuls verändert und bis zum nächsten Impuls von gegenteiliger Polarität beibehält- auch bei fehlendem Strom; aus diesem Grund können sie nur mit Gleichstromspulen geliefert werden.

Auf Grund dieser Eigenschaft ist ihr Einsatz besonders überall dort empfehlenswert, wo eine absolut sicherere Verbindung mit der Vakuumquelle gefordert ist, auch bei fehlender elektrischer Versorgung.

Die elektrische Spule des Elektropilotventils ist vollständig mit Kunstharz überzogen, hermetisch dicht, Isolationsklasse F (bis 155 °C) gemäß VDE-Normen, mit elektrischen Anschlüssen mit zwei Anschlussklemmen von 3 mm, für Mikro-Steckverbinder gemäß EN 175301-803 (ehem. DIN 43650) - C. Schutzart IP 54; IP 65 bei eingestecktem Steckverbinder. Sie sind erhältlich für Spannungen von 12-24V/CC.

Zulässige Toleranz auf den Nominalwert der Spannung: ±10%.

Max. elektrische Leistung: 1 W

Der Steckverbinder ist um 180° auf der Spule schwenkbar und kann auf Anfrage mit LED Leuchten, Entstörkreis und/oder Schutzvorrichtungen vor Überspannung und Polumkehrung geliefert werden.

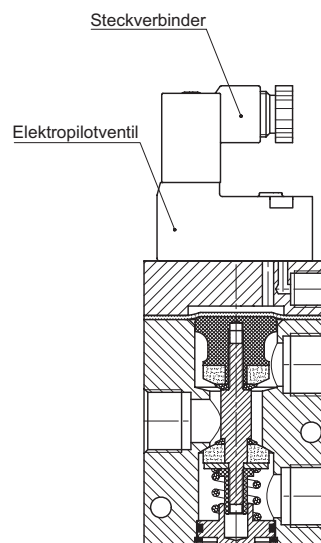
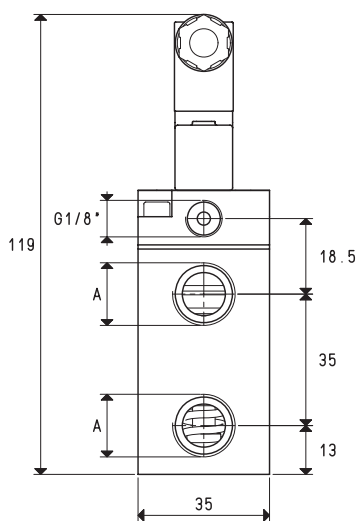
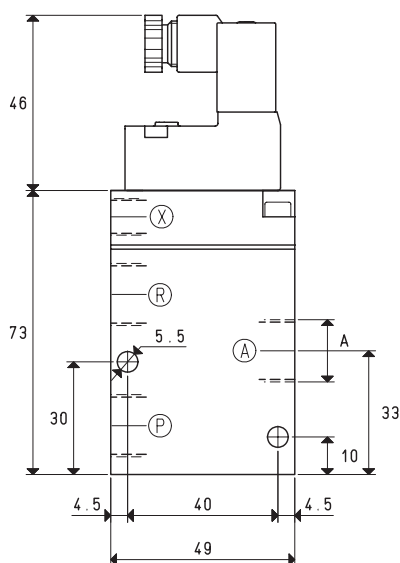
An diesen Magnetventilen kann keine Druckknopfvorrichtung für die manuelle Betätigung installiert werden.

### Technische Eigenschaften

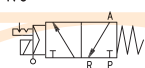
Betriebsdruck: 0,5 bis 3000 mbar absolut

Druck an der Servosteuerung: siehe Tabelle

Temperatur der angesaugten Luft: -5 bis +60 °C

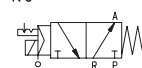


NC



X = Druckluftversorgung  
P = Pumpe  
A = Anwendung  
R = Auslass

NO



X = Druckluftversorgung  
P = Auslass  
A = Anwendung  
R = Pumpe

Art.	A	Max. Durchflussmenge m <sup>3</sup> /h	Vakuumgrad mbar abs		Reaktionszeit msec		Ø Öffnung	Durchfluss- querschnitt mm <sup>2</sup>	Druck an der Servosteuerung bar	Gewicht Kg
			min	max	Erreg.	Abreg.				
07 01 53	G1/4"	6	1000	0.5	16	27	8.5	56.8	4 ÷ 7	0.44
07 02 53	G3/8"	10	1000	0.5	16	27	11.5	103.8	4 ÷ 7	0.43

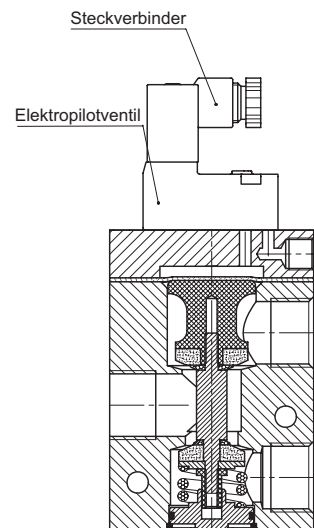
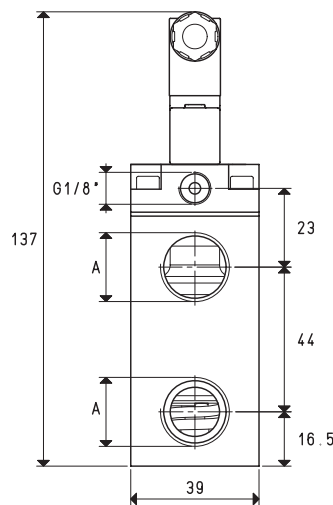
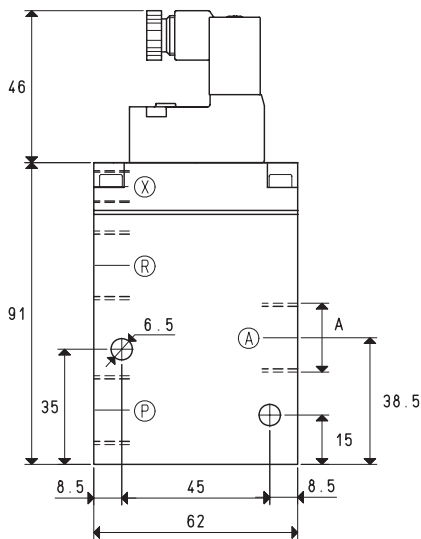
**Beachte:** Geben Sie bei der Bestellung bitte die Spannung der elektrischen Spule an. (Beispiel: 07 01 53 V24-CC)

Der Steckverbinder ist kein wesentlicher Bestandteil des Magnetventils und muss daher separat bestellt werden (siehe Zubehör für Magnetventile).

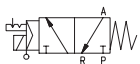
# SERVOGESTEUERTE 3-WEGE-VAKUUM-MAGNETVENTILE MIT BISTABLEM ELEKTROPILOT-IMPULSVENTIL MIT ELEKTR. SPULE M. NIEDR. STROMAUFNAHME



4



NC



X = Druckluftversorgung  
P = Pumpe  
A = Anwendung  
R = Auslass

NO



X = Druckluftversorgung  
P = Auslass  
A = Anwendung  
R = Pumpe

Art.	A	Max. Durchflussmenge		Vakuumgrad		Reaktionszeit		Ø	Durchfluss- querschnitt	Druck an der Servosteuerung	Gewicht
		Ø	m³/h	min	max	Erreg.	Abreg.				
07 03 53	G1/2"	20	1000	0.5	16	40	15.0	176	6 ÷ 8	0.52	

\* Für Werte von 4 ÷ 6 bar des Drucks an der Servosteuerung, ergänzen Sie die Artikelnr. um die Buchstaben LP.

**Beachte:** Geben Sie bei der Bestellung bitte die Spannung der elektrischen Spule an. (Beispiel: 07 03 53 V24-CC)

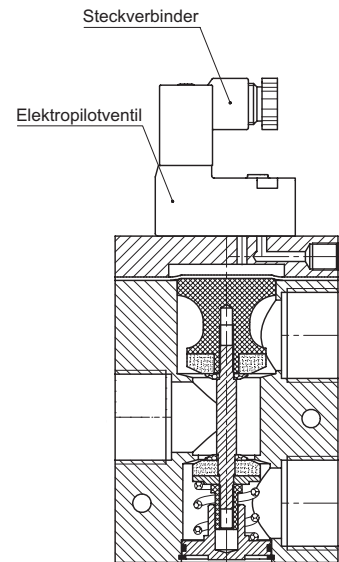
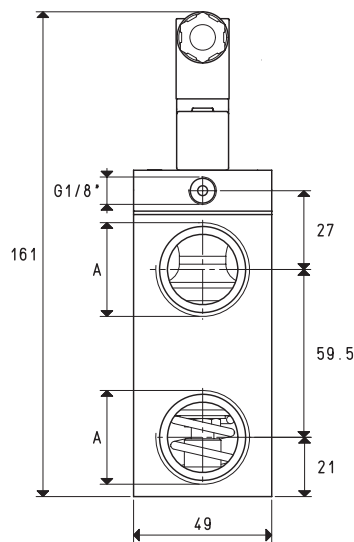
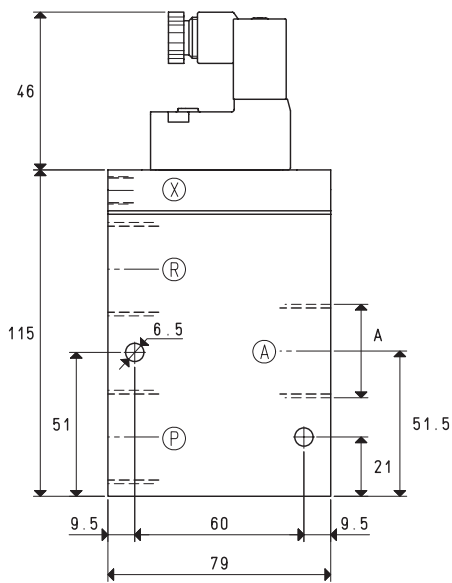
Der Steckverbinder ist kein wesentlicher Bestandteil des Magnetventils und muss daher separat bestellt werden (siehe Zubehör für Magnetventile).

Umrechnungen: inch =  $\frac{mm}{25.4}$  ; pounds =  $\frac{g}{453.6} = 0.4536$

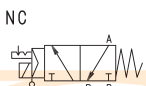
Adapter für Gewinde GAS - NPT sind auf S. 1.117 ersichtl.

4.41

# SERVOGESTEUERTE 3-WEGE-VAKUUM-MAGNETVENTILE MIT BISTABLEM ELEKTROPILOT-IMPULSVENTIL MIT ELEKTR. SPULE M. NIEDR. STROMAUFNAHME



3D-Zeichnungen sind verfügbar auf der Seite [www.vuototecnica.net](http://www.vuototecnica.net)



NC  
X = Druckluftversorgung  
P = Pumpe  
A = Anwendung  
R = Auslass



N0  
X = Druckluftversorgung  
P = Auslass  
A = Anwendung  
R = Pumpe

Art.	A	Max. Durchflussmenge		Vakuumgrad		Reaktionszeit		Ø	Durchfluss- querschnitt	Druck an der Servosteuerung	Gewicht
		m <sup>3</sup> /h	min	max	Erreg.	Abreg.	msec				
	Ø	m <sup>3</sup> /h	min	max	Erreg.	Abreg.	Öffnung	mm <sup>2</sup>	*bar	Kg	
07 04 53	G3/4"	40	1000	0.5	16	40	20	314	6 ÷ 8	1.00	
07 05 53	G1"	90	1000	0.5	18	42	25	490	6 ÷ 8	0.94	

\* Für Werte von 4 ÷ 6 bar des Drucks an der Servosteuerung, ergänzen Sie die Artikelnr. um die Buchstaben LP.

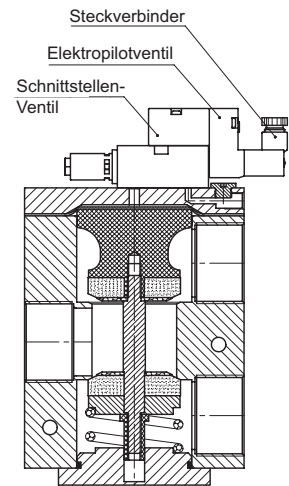
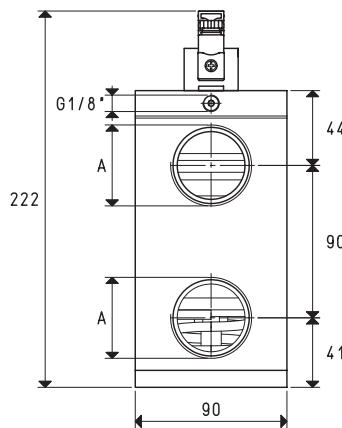
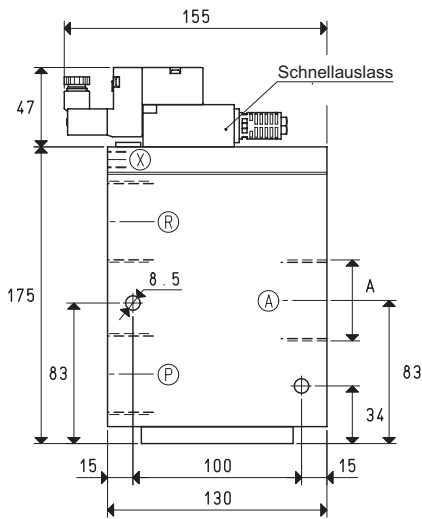
**Beachte:** Geben Sie bei der Bestellung bitte die Spannung der elektrischen Spule an. (Beispiel: 07 04 53 V24-CC)

Der Steckverbinder ist kein wesentlicher Bestandteil des Magnetventils und muss daher separat bestellt werden (siehe Zubehör für Magnetventile).

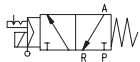
# SERVOGESTEUERTE 3-WEGE-VAKUUM-MAGNETVENTILE MIT BISTABLEM ELEKTROPILOT-IMPULSVENTIL MIT ELEKTR. SPULE M. NIEDR. STROMAUFNAHME



4



NC



X = Druckluftversorgung  
P = Pumpe  
A = Anwendung  
R = Auslass

NO



X = Druckluftversorgung  
P = Auslass  
A = Anwendung  
R = Pumpe

Art.	A	Max. Durchflussmenge		Vakuumgrad		Reaktionszeit		Ø	Durchfluss- querschnitt	Druck an der Servosteuerung	Gewicht
		Ø	m <sup>3</sup> /h	min	max	Erreg.	Abreg.				
07 06 53	G1*1/2	180	1000	0.5	60	38	40	1256	6 ÷ 8	4.5	

\* Für Werte von 4 ÷ 6 bar des Drucks an der Servosteuerung, ergänzen Sie die Artikelnr. um die Buchstaben LP.

**Beachte:** Geben Sie bei der Bestellung bitte die Spannung der elektrischen Spule an. (Beispiel: 07 06 53 V24-CC)

Der Steckverbinder ist kein wesentlicher Bestandteil des Magnetventils und muss daher separat bestellt werden (siehe Zubehör für Magnetventile).

Umrechnungen: inch =  $\frac{mm}{25.4}$  ; pounds =  $\frac{g}{453.6} = \frac{Kg}{0.4536}$

Adapter für Gewinde GAS - NPT sind auf S. 1.117 ersichtl.



# DIREKTGESTEUERTE 3-WEGE-VAKUUM-MAGNETVENTILE MIT ELEKTRISCHER SPULE MIT NIEDRIGER STROMAUFNAHME

Die 3-Wege-Vakuum-Magnetventile dieser Serie sind direkt gesteuert, mit zwei Stellungen und sie sind mit konischen sowie durch das Vakuum selbst servogesteuerten Verschlüssen versehen. Serienmäßig geliefert sind sie normal geschlossen; auf Anfrage können sie aber auch normal geöffnet sein.

Sie bestehen aus einem Körper aus eloxiertem Aluminium, in dem sich die Anschlussverbindungen befinden, aus zwei Verschlüssen aus Silikon, die auf einen Schaft aus rostfreiem Stahl gesteckt sind, und einer Membran aus einer textilverstärkten Spezialmischung; ein Elektropilotventil, das durch eine elektrische Spule betätigt wird, verwaltet das Vakuum an der Servosteuerung.

Das Funktionsprinzip dieser Magnetventile basiert auf der Druckdifferenz, die zwischen der Vakuumpumpe oder dem Vakuumerzeuger und dem Druck der abgesaugten Luft herrscht.

Lenkt man diese "Druckdifferenz" mit Hilfe des Aktors zur Servosteuerung, können die Verschlüsse ohne Hilfe von Druckluft oder Federn gesteuert werden.

Auf Grund des oben beschriebenen Funktionsprinzips wird davon abgeraten, diese Ventile an Anlagen mit niedrigem Vakuumgrad einzusetzen (kleiner als 850 mbar absolut, das entspricht 15 % des Vakuums).

Das Fehlen von Federn, Reibung und inneren, dynamischen Beanspruchungen begünstigt die Einsatzgeschwindigkeit und die Lebensdauer des Ventils.

Die elektrische Spule des Elektropilotventils ist vollständig mit Kunstharz überzogen, hermetisch dicht, Isolationsklasse F (bis 155 °C) gemäß VDE-Normen, mit elektrischen Anschlüssen mit zwei Anschlussklemmen von 3 mm, für Mikro-Steckverbinder gemäß EN 175301-803 (ehem. DIN 43650) - C.

Schutzart IP 54; IP 65 bei eingestecktem Steckverbinder.

Sie sind erhältlich für Spannungen von 12-24V/50-60Hz und 12-24V/CC.

Zulässige Toleranz auf den Nominalwert der Spannung:  $\pm 10\%$ .

Max. elektrische Leistung: 2 W

Der Steckverbinder ist um 180° auf der Spule schwenkbar und kann auf Anfrage mit LED Leuchten, Entstörkreis und/oder Schutzvorrichtungen vor Überspannung und Polumkehrung geliefert werden.

Eine im Elektropilotventil integrierte Vorrichtung mit Druckknopf gestattet das manuelle Öffnen und Schließen des Magnetventils.

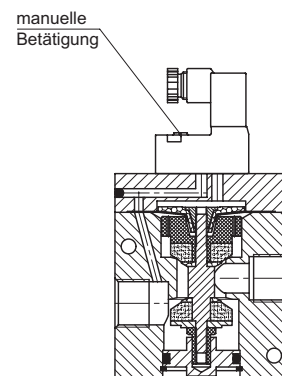
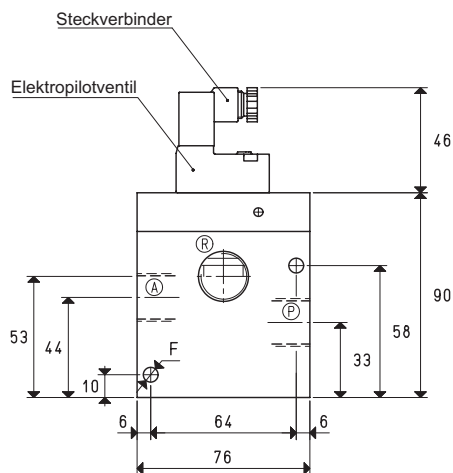
Die Magnetventile dieser Serie können in fast allen Fällen eingesetzt werden, die bereits zuvor für die Serie 07 .. 11 beschrieben wurden, und zusätzlich auch an Anlagen ohne Druckluft.

Berücksichtigen Sie bei der Auswahl des Magnetventils stets die Durchflussmenge und somit den Absauganschluss der Vakuumpumpe oder des Vakuumerzeugers.

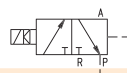
## Technische Eigenschaften

Betriebsdruck: 0,5 bis 850 mbar absolut

Temperatur der angesaugten Luft: -5 bis +60 °C

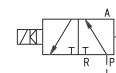


NC



R = Pumpe  
A = Anwendung  
P = Auslass

NO



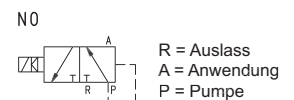
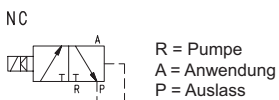
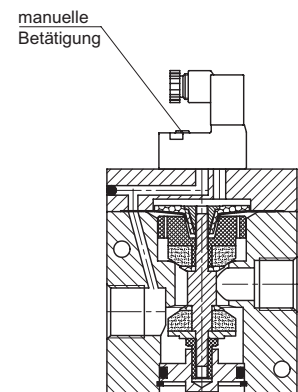
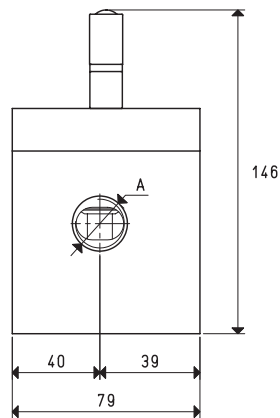
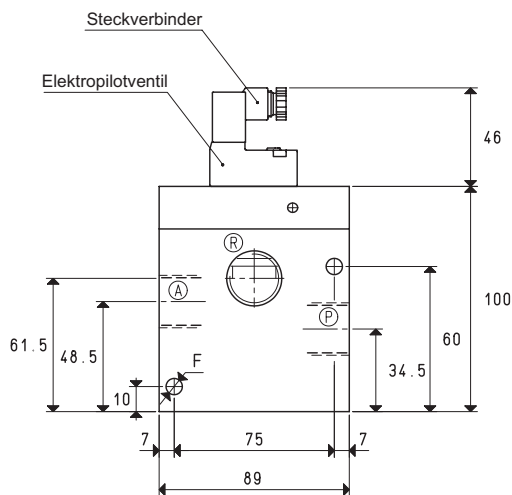
R = Auslass  
A = Anwendung  
P = Pumpe

Art.	A	Max. Durchflussmenge	Vakuumgrad		Reaktionszeit		Ø	Durchflussquerschnitt	F	Gewicht
			mbar abs	min	max	msec				
	Ø	m³/h			Erreg.	Abreg.	Öffnung	mm²	Ø	Kg
07 03 43 NC	G1/2"	20	850	0.5	33	17	15	176	6.5	1.35
07 03 43 NO					22	20				
07 04 43 NC	G3/4"	40	850	0.5	33	17	20	314	6.5	1.30
07 04 43 NO					22	20				

**Beachte:** Geben Sie bei der Bestellung bitte die Spannung der elektrischen Spule an. (Beispiel: 07 03 43 NC V24-CC)

Der Steckverbinder ist kein wesentlicher Bestandteil des Magnetventils und muss daher separat bestellt werden (siehe Zubehör für Magnetventile).

# DIREKTGESTEUERTE 3-WEGE-VAKUUM-MAGNETVENTILE MIT ELEKTRISCHER SPULE MIT NIEDRIGER STROMAUFNAHME



Art.	A	Max. Durchflussmenge	Vakuugrad		Reaktionszeit		Ø	Durchflussquerschnitt	F	Gewicht
			min	max	Erreg.	Abreg.				
07 05 43 NC	Ø	m <sup>3</sup> /h	850	0.5	42	20	25	490	6.5	1.65
07 05 43 NO	G1"	90			28	22				

**Beachte:** Geben Sie bei der Bestellung bitte die Spannung der elektrischen Spule an. (Beispiel: 07 05 43 NC V24-CC)  
Der Steckverbinder ist kein wesentlicher Bestandteil des Magnetventils und muss daher separat bestellt werden (siehe Zubehör für Magnetventile).

Umrechnungen: inch =  $\frac{mm}{25.4}$  ; pounds =  $\frac{g}{453.6} = \frac{Kg}{0.4536}$

Adapter für Gewinde GAS - NPT sind auf S. 1.117 ersichtich.

# DIREKTGESTEUERTE 3-WEGE-VAKUUM-MAGNETVENTILE MIT BISTABLEM ELEKTROPILOT-IMPULSVENTIL MIT ELEKTR. SPULE M. NIEDR. STROMAUFNAHME

Die Funktion dieser Magnetventile ist dieselbe wie die der zuvor beschriebenen 3-Wege-Magnetventile.

Auch ihre Bauweise ist dieselbe; das, was sie jedoch von den vorhergehenden unterscheidet, ist ein bistabiles Elektropilot-Impulsventil, das die Stellung der Verschlüsse bei einem einfachen elektrischen Impuls verändert und bis zum nächsten Impuls von gegenteiliger Polarität beibehält- auch bei fehlendem Strom; aus diesem Grund können sie nur mit Gleichstromspulen geliefert werden.

Auf Grund dieser Eigenschaft ist ihr Einsatz besonders überall dort empfehlenswert, wo eine absolut sichere Verbindung mit der Vakuumquelle gefordert ist, auch bei fehlender elektrischer Versorgung.

Die elektrische Spule des Elektropilotventils ist vollständig mit Kunstharz überzogen, hermetisch dicht, Isolationsklasse F (bis 155 °C) gemäß VDE-Normen, mit elektrischen Anschlüssen mit zwei Anschlussklemmen von 3 mm, für Mikro-Steckverbinder gemäß EN 175301-803 (ehem. DIN 43650) - C. Schutzart IP 54; IP 65 bei eingestecktem Steckverbinder. Sie sind erhältlich für Spannungen von 12-24V/CC.

Zulässige Toleranz auf den Nominalwert der Spannung: ±10%.

Max. elektrische Leistung: 1 W

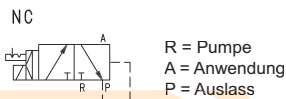
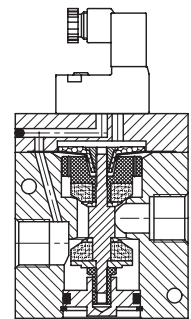
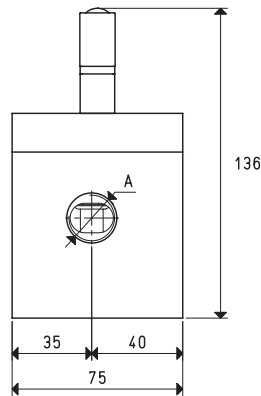
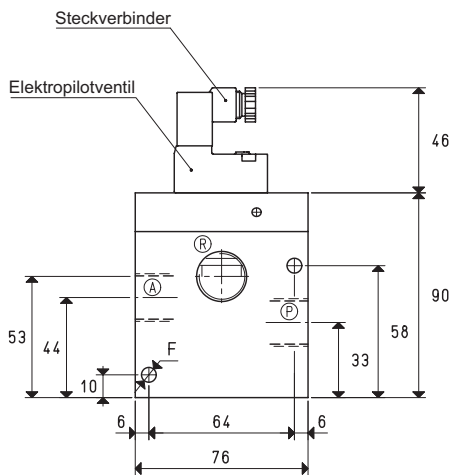
Der Steckverbinder ist um 180° auf der Spule schwenkbar und kann auf Anfrage mit LED Leuchten, Entstörkreis und/oder Schutzvorrichtungen vor Überspannung und Polumkehrung geliefert werden.

An diesen Magnetventilen kann keine Druckknopfvorrichtung für die manuelle Betätigung installiert werden.

## Technische Eigenschaften

Betriebsdruck: 0,5 bis 850 mbar absolut

Temperatur der angesaugten Luft: -5 bis +60 °C



Art.	A	Max. Durchflussmenge	Vakuumgrad		Reaktionszeit		Ø	Durchflussquerschnitt	F	Gewicht
			mbar abs	min	max	msec				
	Ø	m³/h					Öffnung	mm²	Ø	Kg
07 03 63 NC	G1/2"	20	850	0.5	33	17	15	176	6.5	1.35
07 03 63 NO					22	20				
07 04 63 NC	G3/4"	40	850	0.5	33	17	20	314	6.5	1.30
07 04 63 NO					22	20				

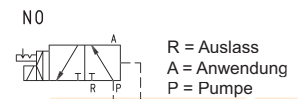
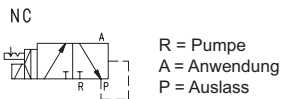
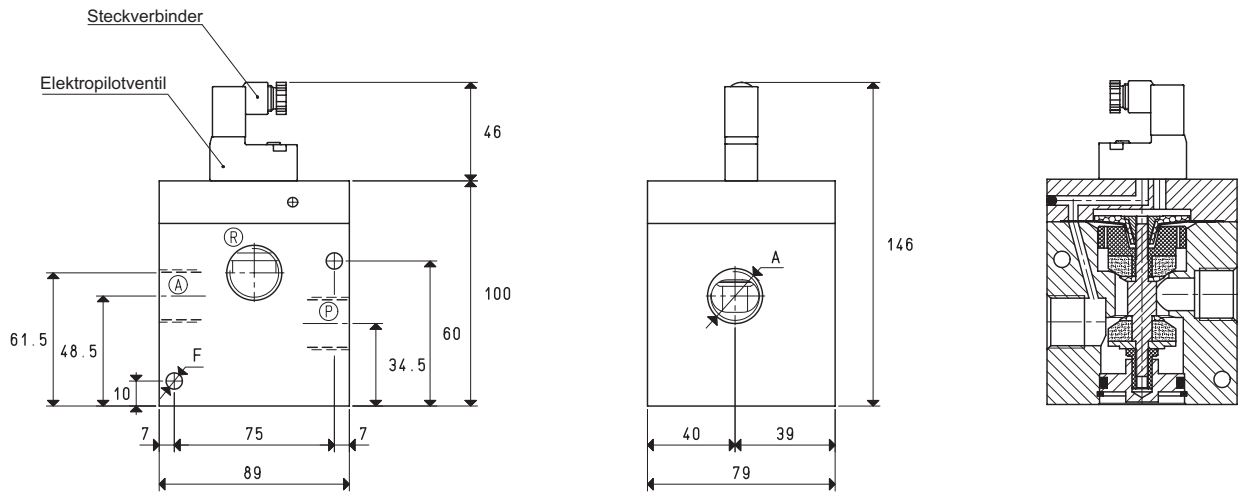
**Beachte:** Geben Sie bei der Bestellung bitte die Spannung der elektrischen Spule an. (Beispiel: 07 03 63 NC V24-CC)

Der Steckverbinder ist kein wesentlicher Bestandteil des Magnetventils und muss daher separat bestellt werden (siehe Zubehör für Magnetventile).

# DIREKTGESTEUERTE 3-WEGE-VAKUUM-MAGNETVENTILE MIT BISTABLEM ELEKTROPILOT-IMPULSVENTIL MIT ELEKTR. SPULE M. NIEDR. STROMAUFNAHME



4



Art.	A	Max. Durchflussmenge m³/h	Vakuumgrad mbar abs		Reaktionszeit msec		Ø Öffnung	Durchfluss- querschnitt mm²	F	Gewicht Kg
			min	max	Erreg.	Abreg.				
07 05 63 NC	G1"	90	850	0.5	42	20	25	490	6.5	1.05
07 05 63 NO					28	22				

**Beachte:** Geben Sie bei der Bestellung bitte die Spannung der elektrischen Spule an. (Beispiel: 07 05 63 NC V24-CC)  
Der Steckverbinder ist kein wesentlicher Bestandteil des Magnetventils und muss daher separat bestellt werden (siehe Zubehör für Magnetventile).

Umrechnungen: inch =  $\frac{mm}{25.4}$  ; pounds =  $\frac{g}{453.6} = 0.4536$

Adapter für Gewinde GAS - NPT sind auf S. 1.117 ersichtlch.

# ZUBEHÖR UND ERSATZTEILE FÜR MAGNETVENTILE MIT ELEKTRISCHER SPULE MIT NIEDRIGER STROMAUFNAHME

## Elektropilotventile mit elektrischer Spule mit niedriger Stromaufnahme

Die Elektropilotventile sind kleine 3-Wegeventile die durch eine integrierte elektrische Spule betätigt wird und in der Lage ist, die Druckluft oder das Vakuum für die Steuerung der Magnetventile zu verwalten.

Die elektrischen Spulen der Elektropilotventile sind vollständig mit Kunstharz überzogen, hermetisch dicht, Isolationsklasse F (bis 155 °C) gemäß VDE-Normen, mit elektrischen Anschlüssen mit zwei Anschlussklemmen von 3 mm, für Mikro-Steckverbinder gemäß EN 175301-803

(ehem. DIN 43650) - C.

Schutzart IP 54; IP 65 bei eingestecktem Steckverbinder.

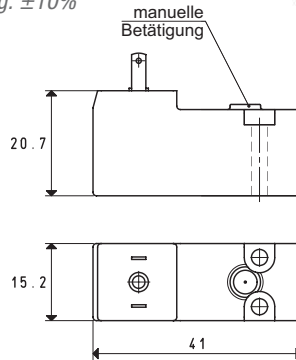
Zulässige Toleranz auf den Nominalwert der Spannung: ±10%

Zulässige Toleranz auf den Wert der Frequenz: ±5%

Umgebungstemperatur: -10 bis +45 °C

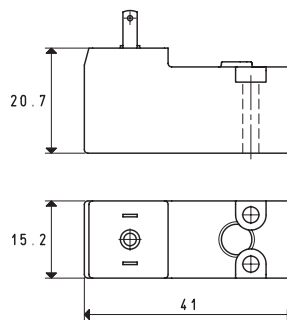
Temperatur der Luft: -10 bis +95 °C

Elektrische Leistung: 1 bis 2 W



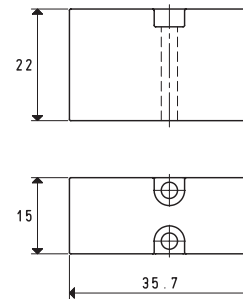
### ELEKTROPILOTVENTILE MIT INTEGRIERTER ELEKTRISCHER SPULE MIT NIEDRIGER STROMAUFNAHME

Art.	Einschaltdauer	Leistung	Stromspannung	Druck (bar)		Gewicht
	ED			W	Volt	
<b>00 07 301</b>	100%	1	12 / 50 - 60Hz	0	7	32
<b>00 07 302</b>	100%	1	24 / 50 - 60Hz	0	7	32
<b>00 07 303</b>	100%	2	12 / CC	0	7	32
<b>00 07 304</b>	100%	2	24 / CC	0	7	32
<b>Für Magnetventile Art.</b>						
07 01 13 - 07 02 13 - 07 03 13 - 07 04 13 - 07 05 13 - 07 06 13						
07 03 13 LP - 07 04 13 LP - 07 05 13 LP - 07 06 13 LP						
<b>00 07 305</b>	100%	1	12 / 50 - 60Hz	0	10	32
<b>00 07 306</b>	100%	1	24 / 50 - 60Hz	0	10	32
<b>00 07 307</b>	100%	2	12 / CC	0	10	32
<b>00 07 308</b>	100%	2	24 / CC	0	10	32
<b>Für Magnetventile Art.</b>						
07 03 43 - 07 04 43 - 07 05 43						



### BISTABILE ELEKTROPILOT-IMPULSVENTILE, MIT INTEGRIERTER ELEKTRISCHER SPULE MIT NIEDRIGER STROMAUFNAHME

Art.	Einschaltdauer	Leistung	Stromspannung	Druck (bar)		Gewicht
	ED			W	Volt	
<b>00 07 309</b>	100%	1	12 / CC	0	8	30
<b>00 07 310</b>	100%	1	24 / CC	0	8	30
<b>Für Magnetventile Art.</b>						
07 01 53 - 07 02 53 - 07 03 53 - 07 04 53 - 07 05 53 - 07 06 53						
07 03 53 LP - 07 04 53 LP - 07 05 53 LP - 07 06 53 LP						
<b>00 07 311</b>	100%	1	12 / CC	0	5	30
<b>00 15 297</b>	100%	1	24 / CC	0	5	30
<b>Für Magnetventile Art.</b>						
07 03 63 - 07 04 63 - 07 05 63						



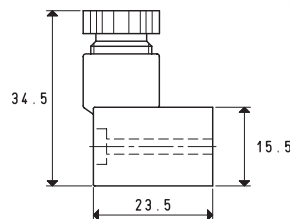
VENTILE - SCHNITTSTELLE

Art.	Druck (bar)		Gewicht g	Für Magnetventile Art.
	min	max		
00 15 154	0	7	20	07 06 13 - 07 06 13 LP 07 06 53 - 07 06 53 LP

### MIKRO-STECKVERBINDER EN 175301 - 803 (EHM. DIN 43650) - C, FÜR SPULEN FÜR ELEKTROPILOTVENTILE

Steckverbinder sind wesentliche Elemente, um den Spulen der Magnetventile Strom zuzuführen. Sie sind in der serienmäßig installierten Version als einfache Stecker mit LED erhältlich, das das Vorhandensein von Spannung anzeigt, und können auf Anfrage auch mit Entstörkreis, mit Schutz gegen Überspannung und Polumkehr geliefert werden. Alle Steckverbinder bieten bei korrekter Installation zudem einen vollständigen Schutz vor Strahlwasser gemäß EN 60529 (Schutzart IP 65).  
Bezüglich der Isolationsklasse entsprechen sie weiterhin den Normen VDE 0110-1 /89, Arbeitsspannung bis 250 V, Überspannungskategorie II, Verschmutzungsgrad 3. In allen Steckverbindern ist die Verbindung zwischen Kontakthalter und äußerem Schutz eine Schnappverbindung, wodurch eine sichere Blockierung und eine schnelle Montage garantiert wird.

Die Sicherheit bei der Blockierung ist besonders wichtig, um einen kompletten Schutz des Bedieners beim Umgang mit dem Steckverbinder zu gewährleisten. Der Kontakträger kann leicht mit Hilfe eines Schraubendrehers aus dem Gehäuse gezogen werden.  
Auf dieselbe Weise ist es möglich, den Erdungskontakt in die gewünschte Richtung zu schwenken.



Art.	Nennleistung der Kontakte	Max. Querschnitt Leitungen	Betriebs- temperatur	Ø Kabel	GewichtAnmerkung	Für Elektropilotventile
	A	mm	°C	mm	g	Art.
00 15 157	6 ÷ 10	0.75	-40 ÷ +90	4 ÷ 6	8 Mit LED	Alle

Umrechnungen:  $\text{inch} = \frac{\text{mm}}{25.4}$  ;  $\text{pounds} = \frac{\text{g}}{453.6} = \frac{\text{Kg}}{0.4536}$

3D-Zeichnungen sind verfügbar auf der Seite [www.vuototecnica.net](http://www.vuototecnica.net)



## DICHTUNGSSET FÜR MAGNETVENTILE MIT ELEKTRISCHEN SPULEN MIT NIEDRIGER STROMAUFNAHME

Die Dichtungssets bestehen aus einer Membran, serienmäßigen Verschlüssen und O-Ringen, die an unseren durch Druckluft oder Vakuum servogesteuerten 3-Wege-Magnetventilen installiert sind. Für sehr heiße (bis 250 °C) oder korrosive angesaugte Flüssigkeiten können wir Dichtungssets in Spezialmischungen liefern; kontaktieren Sie dazu bitte unser technisches Büro.

Komplettes Set für Magnetventile:



07 01 13 und 07 02 13  
07 03 13  
07 03 13 LP  
07 04 13 und 07 05 13  
07 04 13 LP und 07 05 13 LP  
07 06 13  
07 06 13 LP

Art. 00 07 271  
Art. 00 07 272  
Art. 00 07 290  
Art. 00 07 273  
Art. 00 07 291  
Art. 00 07 274  
Art. 00 07 292

Komplettes Set für Magnetventile:



07 01 53 und 07 02 53  
07 03 53  
07 03 53 LP  
07 04 53 und 07 05 53  
07 04 53 LP und 07 05 53 LP  
07 06 53  
07 06 53 LP

Art. 00 07 275  
Art. 00 07 276  
Art. 00 07 293  
Art. 00 07 277  
Art. 00 07 294  
Art. 00 07 278  
Art. 00 07 295

Komplettes Set für Magnetventile:



07 03 43 und 07 04 43  
07 03 63 und 07 04 63  
07 05 43 und 07 05 63

Art. 00 07 279  
Art. 00 07 279  
Art. 00 07 280

## STEUERMEMBRANE FÜR MAGNETVENTILE MIT ELEKTRISCHEN SPULEN MIT NIEDRIGER STROMAUFNAHME



3D-Zeichnungen sind verfügbar auf der Seite [www.vuototechnica.net](http://www.vuototechnica.net)

Art.	Für Ventile Art.	Anschlüsse	Material	Farbe	Maße mm
<b>00 07 104</b>	07 03 43 - 07 04 43 07 03 63 - 07 04 63	G1/2" - G3/4"	NBR textilverstärkt	Schwarz	Ø 65
<b>00 07 105</b>	07 05 43 - 07 05 63	G1"	NBR textilverstärkt	Schwarz	Ø 76
<b>00 07 229</b>	07 01 13 - 07 01 53 07 02 13 - 07 02 53	G1/4" - G3/8"	Vulkollan®	Beige	49 x 35
<b>00 07 230</b>	07 03 13 - 07 03 53	G1/2"	Urepan® 65	Grau - orange	62 x 39
<b>00 07 296</b>	07 03 13 LP - 07 03 53 LP	G1/2"	Vulkollan®	Beige	62 x 39
<b>00 07 231</b>	07 04 13 - 07 04 53 07 05 13 - 07 05 53	G3/4" - G1"	Urepan® 65	Grau - orange	79 x 49
<b>00 07 297</b>	07 04 13 LP - 07 04 53 LP 07 05 13 LP - 07 05 53 LP	G3/4" - G1	Vulkollan®	Beige	79 x 49
<b>00 07 232</b>	07 06 13 - 07 06 53	G1" 1/2	Urepan® 65	Grau - orange	129 x 89
<b>00 07 298</b>	07 06 13 LP - 07 06 53 LP	G1" 1/2	Vulkollan®	Beige	129 x 89