

JP-800.30 1/2", 30 l/min

▶ Edelstahl/Stainless Steel

▶ Aluminium

▶ PVDF

▶ Polypropylen



Standard:

II 3/3 GD c IIB T135 °C (Ex Zone 2)

Conduct:

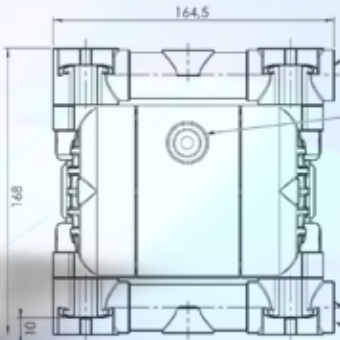
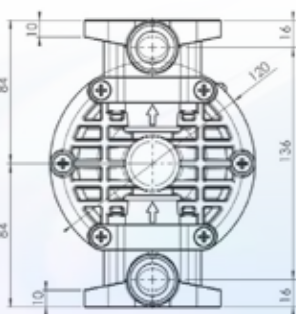
II 2/2 GD c IIB T135 °C (Ex Zone 1)

Technische Daten

Technical data

Druck-/Sauganschluss	Delivery/suction connection	G 1/2"
Luftanschluss	Air connection	G 1/4"
Max. Saughöhe trocken*	Max. dry suction lift*	6 m
Max. Förderleistung*	Max. flow rate*	30 l/min
Max. Förderhöhe*	Max. head*	70 m
Feststoffe	Solids	Ø max. 2 mm
Max. Betriebsdruck	Max. air supply pressure	7 bar
Werkstoff	Construction material	PP/PVDF/Alu/Edelstahl (SS)
Gewicht	Net weight	1,6/1,9/2,0/3,8 kg

Abmessungen - Dimensions
PP/PVDF

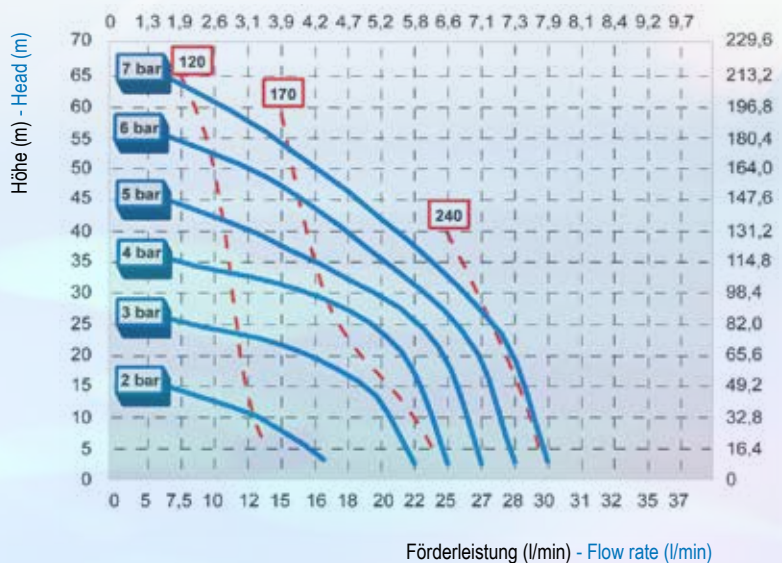


Druckanschluss
1/2" G
Delivery connection
1/2" G

Luftanschluss
1/4" G
Air connection
1/4" G

Sauganschluss
1/2" G
Suction connection
1/2" G

Temperaturen /Temperatures PP 65 °C; PVDF, Alu, SS 95 °C



Leistungskurve - Performance curve

— Betriebsdruck - Air supply pressure
- - - Luftverbrauch NI/min - Air consumption NI/min