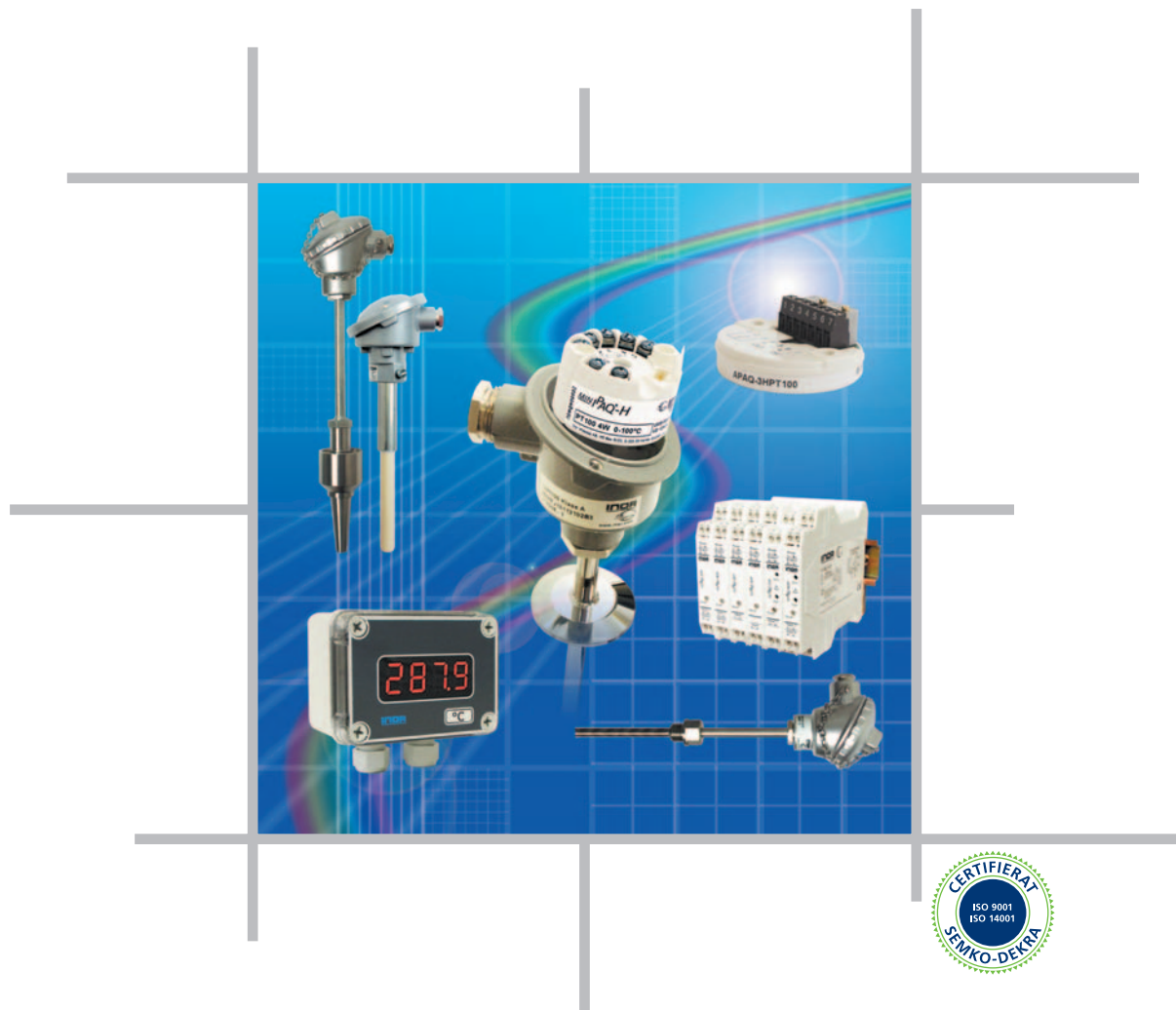


INOR STANDARD

SIGNALOMVANDLARE, ISOLATORER, INDIKATORER, TEMPERATURGIVARE, TILLBEHÖR

Ett urval av Inors produkter som normalt levereras från lager eller med mycket kort leveranstid









ETT SPECIALISTFÖRETAG INOM INDUSTRIELL TEMPERATURMÄTNING

INOR[®]
MEASURE OF SUCCESS

Innehållsförteckning Signal:




2- och 3-trådsomvandlare för huvudmontage

APAQ-H	Analoga inställbara 2-trådsomvandlare  	Sida 2
MINIAPAQ-H	Enkel programmerbar 2-trådsomvandlare	Sida 2
IAPAQ-H/-HX	Universella programmerbara 2-trådsomvandlare  	Sida 2
IAPAQ-H^{PLUS}	Universell programmerbar 2-tråds precisionsomvandlare	Sida 3
MESO-H/-HX	Universella HART-kompatibla 2-trådsomvandlare  	Sida 3
APAQ-3HPT	Analoga inställbara 3-trådsomvandlare	Sida 3

Profibus-PA huvudmonterade omvandlare

PROFIPAQ-H	Universella programmerbara precisionsomvandlare 	Sida 4
-------------------	---	--------

2- och 3-trådsomvandlare för skenmontage

APAQ-L	Analoga inställbara 2-trådsomvandlare	Sida 4
MINIAPAQ-L	Enkel programmerbar 2-trådsomvandlare	Sida 4
IAPAQ-L/-LX	Universella programmerbara 2-trådsomvandlare  	Sida 5
IAPAQ-21L/-22L	Universella 1- & 2-kanals programmerbara 2-trådsomvandlare	Sida 5
IAPAQ-21LX/-22LX	Universella 1- & 2-kanals programmerbara 2-trådsomvandlare 	Sida 5
IAPAQ-L^{PLUS}	Universell programmerbar 2-tråds precisionsomvandlare	Sida 6
MESO-L	Universell HART-kompatibel 2-trådsomvandlare	Sida 6
APAQ-3LPT	Analoga inställbara 3-trådsomvandlare	Sida 6

Isolatorer

IsoPAQ-110L	Basutförande, 1- & 2-kanals, Säker Separation <i>COMPACT LINE</i>	Sida 7
IsoPAQ-21L/-22L	Högprestanda, 1- & 2-kanals, Säker Separation	Sida 7

Skiljeförstärkare & 4-trådsomvandlare för skenmontage

IAPAQ-L(mA)	Programmerbar 2-tråds skiljeförstärkare för mA-signaler	Sida 8
IsoPAQ-30P	Skiljeförstärkare, basutförande, kalibrerade mätområden	Sida 8
IsoPAQ-40P	Skiljeförstärkare, högprestanda, kalibrerade mätområden, Säker Separation	Sida 8
DA561M	Skiljeförstärkare, med transmittermatning	Sida 9
DA562	2-kanals skiljeförstärkare	Sida 9
IAPAQ-4L	Universell programmerbar högisolerad 4-trådsomvandlare	Sida 9

Gränsvärdesvakter

SR535	För Pt100 ingång, 4-20 mA utgång	Sida 10
SR560	2-kanals för mA- eller V-signaler	Sida 10

Matningsdon

ME544	4-kanals för 2-trådsomvandlare	Sida 10
--------------	--------------------------------	---------

Indikatorer

LCD-H11	Loopmatad, extra robust för fältmontage	Sida 11
LED-P11/-W11	Loopmatade för panel-/fältmontage	Sida 11
DDP15	Universell 2-tråds larmindikator med omvandlarfunktioner	Sida 12
LCD-P11/-W11	Loopmatade för panel-/fältmontage	Sida 12

Tillbehör för signalomvandlare

Sida 24

Innehållsförteckning Temperatur:

Pt100-givare med armatur

RBS10/12	Med halsrör för ingångning	sida 13
RNS10	Utan halsrör för ingångning	sida 13
RNT8	Utan halsrör för ingångning	sida 14
RRS10	Med halsrör för ingångning, kort svarstid	sida 14
RAS12	För instick	sida 14
RDS	Med halsrör för insvetsning	sida 15
RES6	För instick	sida 16

Pt100-mätinsats

RSS6	För montage i givare	Sida 16
-------------	----------------------	---------

Pt100-givare med kabel

RKS6	För instick	Sida 16
RYS5	För yttemperaturmätning ≤ 150 °C	Sida 17
RYT10	För yttemperaturmätning ≤ 200 °C	Sida 17
RZS10	För yttemperaturmätning ≤ 400 °C	Sida 17

Pt100-givare för VVS

VR1	För rumsmontage inomhus i kontorsmiljö	Sida 18
VRS	För rumsmontage inomhus i industrimiljö	Sida 18
VRU	För utomhusmontage och i svår inomhusmiljö	Sida 18
VRL	För montage i luftkanaler och rörledningar	Sida 19
VRA	För anliggningsmontage	Sida 20
VRH	För ingångning	Sida 20

Kopplingslåda

ADA	För vägg- och skenmontage	Sida 20
------------	---------------------------	---------

Termoelement

TAS15	För instick ≤ 600 °C	Sida 21
TAS19/22	För instick ≤ 1200 °C	Sida 21
TKS15	För instick ≤ 1600 °C	Sida 21

Termoelement-mätinsats

TMS6	För montage i givare	Sida 22
-------------	----------------------	---------

Manteltermoelement

MT7	Med kontakt	Sida 22
MT8	Med kabel	Sida 22

Pt100-hygiengivare

MEJ	För flänsmontage, kort svarstid	Sida 23
RHS1	För ingångning, kort svarstid	Sida 23
RHS2	För montage, extra kort svarstid	Sida 23
RHS5	För montage, extra kort svarstid	Sida 24

Materialbenämningar

Sida 24

Tillbehör för temperaturgivare

Ficka, svetsstos, fläns, klämförskruvning, termokontakt & slangklämma	Sida 25
Kompensationsledning	Sida 28

2-trådsomvandlare för huvudmontage



Analoga inställbara

APAQ-HRF/-HCF, APAQ-HRFX/-HCFX (Ex-godkända)
 Ingång för Pt100 (APAQ-HRF/-HRFX) och termoelement (APAQ-HCF/-HCFX)
 Utsignal 4-20 mA
 Ändringsbara med lödbyglingar och potentiometrar
 Temperaturlinjär utsignal för Pt100, mV-linjär för termoelement
 Kompakt lågprofil ger enkel inkoppling
 Typisk noggrannhet (Pt100): 0,15% av mätområde
 Ex-godkända (ATEX och FM)

Beställningstabell

Beskrivning	Artikelnummer
APAQ-HRF Pt100//4-20 mA//Oisolerad//Lineariserad	70APHRF001
APAQ-HRFX Ex//Pt100//4-20 mA//Oisolerad//Lineariserad	70APHRFX01
APAQ-HCF T/C//4-20 mA//Oisolerad//Ej lineariserad	70APHCF001
APAQ-HCFX Ex//T/C//4-20 mA//Oisolerad//Ej lineariserad	70APHCFX01
Konfigurering	70CAL00001
Konfigurering och kalibrering i 5 punkter med protokoll	70CAL00051

MINIPAQ-H

2-trådsomvandlare för huvudmontage



Enkel programmerbar

MinIPAQ-H

Ingång för motståndstermometrar och termoelement
 Temperaturlinjär utsignal 4-20 mA
 Typisk noggrannhet: 0,15% av mätområde
 Konfigurerbara på några sekunder via Windows-programmet
 MinIPAQ Soft med eller utan matningsspänning

Beställningstabell

Beskrivning	Artikelnummer
MinIPAQ-H Pt100//T/C//4-20 mA//Oisolerad//Lineariserad	70MQH00002
Konfigureringspaket komplett	70CFG00092
Konfigurering	70CAL00001
Konfigurering och kalibrering i 5 punkter med protokoll	70CAL00051

IPAQ-H

2-trådsomvandlare för huvudmontage



Universella programmerbara

IPAQ-H

IPAQ-HX (Ex-godkänd)
 Universella, linjäriserade och isolerade
 Ingång för motståndstermometrar, termoelement, mV och potentiometer
 Temperaturlinjär utsignal 4-20 mA
 Typisk noggrannhet: 0,1% av mätområde
 1500 VAC isolation
 Ex-godkända (ATEX och FM)
 Konfigurerbara via IPRO, ett enkelt Windows-program

Beställningstabell

Beskrivning	Artikelnummer
IPAQ-H Universell//4-20 mA//Isolerad	70IPH00001
IPAQ-HX Ex//Universell//4-20 mA//Isolerad	70IPHX0001
Konfigureringspaket komplett	70CFG00092
Konfigurering	70CAL00001
Konfigurering och kalibrering i 5 punkter med protokoll	70CAL00051

IPAQ-H PLUS

Universell programmerbar precisionsomvandlare

Extra hög noggrannhet och stabilitet
 Universell, linjäriserad och hög-isolerad
 Ingång för motståndstermometrar, termoelement, mV och potentiometer
 Temperaturlinjär utsignal 4-20 mA
 Snabb (170 ms), SmartFilter
 Typisk noggrannhet: 0,05% av mätområde
 Kundenspecifik linearisering i 40 punkter
 3750 VAC isolation
 Konfigurerbara med eller utan matningsspänning via Windows-programmet IPRO

Beställningstabell

Beskrivning	Artikelnummer
IPAQ-H Plus Universell//4-20 mA//Hög-precision//Hög-isolerad	70IPHP0001
Konfigureringspaket komplett	70CFG00092
Konfigurering	70CAL00001
Konfigurering och kalibrering i 5 punkter med protokoll	70CAL00051



2-trådsomvandlare för huvudmontage

MESO-H

Universella HART-kompatibla

MESO-H; MESO-HX (Ex-godkänd)
 Fjärrkonfigurering och övervakning genom HART-protokoll
 Integrerade i AMS underhållssystem
 Universella, linjäriserade och isolerade
 Ingång för motståndstermometrar, termoelement, mV och potentiometer
 Temperaturlinjär utsignal 4-20 mA
 Typisk noggrannhet: 0,1% av mätområde
 Kundenspecifik linearisering i 50 punkter
 1500 VAC isolation
 Ex-godkända (ATEX och FM)
 Konfigurerbara via MEPRO Windows-program, via AMS eller med HART-dosa

Beställningstabell

Beskrivning	Artikelnummer
MESO-H Universell//HART//4-20 mA//Isolerad	70MEH00001
MESO-HX Ex//Universell//HART//4-20 mA//Isolerad	70MEHX0001
HART-modem RS232	70MEM00001
Programvara CD-skiva	70CDSOFT01
Konfigurering	70CAL00001
Konfigurering och kalibrering i 5 punkter med protokoll	70CAL00051



2-trådsomvandlare för huvudmontage



APAQ-3HPT

Analoga inställbara 3-trådsomvandlare

APAQ-3HPT

Ingång för Pt100 eller Pt1000
 Utsignal 0-10 VDC, kortslutningssäker och temperaturlinjär
 Matning 15-30 VDC
 Val av mätområde med lödbyglingar och potentiometrar
 Kompakt lågprofil för enkel inkoppling
 Typisk noggrannhet 0,15 % av mätområde

Beställningstabell

Beskrivning	Artikelnummer
APAQ-3HPT Pt100//0-10 V//Oisolerad//Lineariserad	70AP3H0001
APAQ-3HPT Pt1000//0-10 V//Oisolerad//Lineariserad	70AP3H0002
Konfigurering	70CAL00001
Konfigurering och kalibrering i 5 punkter med protokoll	70CAL00051



3-trådsomvandlare för huvudmontage

Profibus-omvandlare



Universella programmerbara precisionsomvandlare

ProfIPAQ-H; ProfIPAQ-HX (Ex-godkänd)
 Protokoll: Profibus PA, profil A & B, version 3.0
 Upp till 125 omvandlare kan länkas samman i ett Profibus-nätverk.
 Konfigurering från PC eller via Profibus-nätverket med Siemens PDM-system
 Ingång för alla standard motstånd- (t.ex. Pt100) och termoelementgivare samt mV och potentiometer
 Dubbla Pt100 i 3-ledarkoppling för medelvärde, differens eller automatisk omkoppling
 Mycket hög noggrannhet och stabilitet, t.ex. absolut noggrannhet för Pt100: 0,1 °C
 1500 VAC isolation
 Omfattande givardiagnostik och larmfunktioner
 Ex-godkänd (ATEX)



Beställningstabell

Beskrivning	Artikelnummer
ProfIPAQ-H Universell//Profibus PA//Isolerad	70PPH00001
ProfIPAQ-HX Ex//Universell//Profibus PA//Isolerad	70PPHX0001
Konfigureringspaket komplett	70CFG00092
Konfigurering	70CAL00001
Konfigurering och kalibrering i 5 punkter med protokoll	70CAL00051

2-trådsomvandlare för skenmontage



APAQ-L

Analoga inställbara

APAQ-LR
APAQ-LC
 Ingång för motståndstermometrar (APAQ-LR) och termoelement (APAQ-LC)
 Utsignal 4-20 mA
 Val av mätområde med lödbyglingar och potentiometrar
 Temperaturlinjär utsignal för Pt100, mV-linjär för termoelement
 Typisk noggrannhet (Pt100): 0,15% av mätområde

Beställningstabell

Beskrivning	Artikelnummer
APAQ-LR Pt100//4-20 mA//Oisolerad//Lineariserad	70APLR0001
APAQ-LC T/C//4-20 mA//Oisolerad//Ej lineariserad	70APLC0001
Konfigurering	70CAL00001
Konfigurering och kalibrering i 5 punkter med protokoll	70CAL00051

2-trådsomvandlare för skenmontage



MINIPAQ-L

Enkel programmerbar

MinIPAQ-L

Ingång för motståndstermometrar och termoelement
 Temperaturlinjär utsignal, 4-20 mA
 Typisk noggrannhet: 0,15% av mätområde
 Konfigurerbara på några sekunder via Windows-programmet
 MinIPAQ Soft med eller utan matningsspänning

Beställningstabell

Beskrivning	Artikelnummer
MinIPAQ-L Pt100//T/C//4-20 mA//Oisolerad//Lineariserad	70MQL00002
Konfigureringspaket komplett	70CFG00092
Konfigurering	70CAL00001
Konfigurering och kalibrering i 5 punkter med protokoll	70CAL00051

IPAQ-L

Universella programmerbara

IPAQ-L; IPAQ-LX (Ex-godkänd)

Universella, linjäriserade och isolerade

Ingång för motståndstermometrar, termoelement, mV, och potentiometer

Separat version för mA-ingång

Temperaturlinjär utsignal, 4-20 mA

Typisk noggrannhet: 0,1% av mätområde

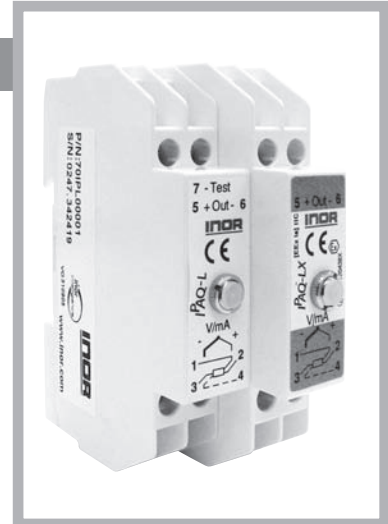
1500 VAC isolation

Ex-godkända (ATEX och FM)

Konfigurerbara via IPRO, ett enkelt Windows-program

Beställningstabell

Beskrivning	Artikelnummer
IPAQ-L Universell//4-20 mA//Isolerad	70IPL0001
IPAQ-L(mA) Strömångång//4-20 mA//Isolerad	70IPL0003
IPAQ-LX Ex//Universell//4-20 mA//Isolerad	70IPLX001
Konfigureringspaket komplett	70CFG00092
Konfigurering	70CAL00001
Konfigurering och kalibrering i 5 punkter med protokoll	70CAL00051



2-trådsomvandlare för skenmontage

IPAQ-21L/-22L

Universella 1- & 2-kanals programmerbara

IPAQ-21L 1-kanals utförande, delbara plintar

IPAQ-22L 2-kanals utförande, delbara plintar

Delbara skruvplintar med kodning

Universella, linjäriserade och isolerade

Ingång för motståndstermometrar, termoelement, mV och potentiometer

Temperaturlinjär utsignal 4-20 mA

Typisk noggrannhet 0,1 % av mätområde

1500 V isolation

Konfigurerbara via IPRO, ett enkelt Windows-program

Beställningstabell

Beskrivning	Artikelnummer
IPAQ-21L 1-kanals//Universell//4-20 mA//Isolerad	70IP21L001
IPAQ-22L 2-kanals//Universell//4-20 mA//Isolerad	70IP22L001
Konfigureringspaket komplett	70CFG00092
Konfigurering	70CAL00001
Konfigurering och kalibrering i 5 punkter med protokoll	70CAL00051



2-trådsomvandlare för skenmontage

IPAQ-21LX/-22LX

Universella 1- & 2-kanals programmerbara EX-omvandlare

IPAQ-21LX 1-kanals utförande, fasta eller delbara plintar

IPAQ-22LX 2-kanals utförande, fasta eller delbara plintar

Fasta skruvplintar eller delbara med kodning

Universella, linjäriserade och isolerade

Ingång för motståndstermometrar, termoelement, mV och potentiometer

Temperaturlinjär utsignal 4-20 mA

Typisk noggrannhet 0,1 % av mätområde

1500 V isolation

Ex-godkända: ATEX för gas och damm och GOST för gas

Konfigurerbara via IPRO, ett enkelt Windows-program

Beställningstabell

Beskrivning	Artikelnummer
IPAQ-21LX Ex//1-kanals//Fasta plintar//Universell//Isolerad	70IP21LX01
IPAQ-21LX Ex//1-kanals//Delbara plintar//Universell//Isolerad	70IP21LX02
IPAQ-22LX Ex//2-kanals//Fasta plintar//Universell//Isolerad	70IP22LX01
IPAQ-22LX Ex//2-kanals//Delbara plintar//Universell//Isolerad	70IP22LX02
Konfigureringspaket komplett	70CFG00092
Konfigurering	70CAL00001
Konfigurering och kalibrering i 5 punkter med protokoll	70CAL00051



2-trådsomvandlare för skenmontage

2-trådsomvandlare för skenmontage



Universell programmerbar precisionsomvandlare

Extra hög noggrannhet och stabilitet
 Universell, linjäriserad och hög-isolerad
 Ingång för motståndstermometrar, termoelement, mV och potentiometer
 Temperaturlinjär utsignal 4-20 mA
 Snabb (170 ms), SmartFilter, seriell anslutning av display
 Typisk noggrannhet: 0,05% av mätområde
 Kundenspecifik linearisering i 40 punkter
 3750 VAC isolation
 Konfigurerbar med eller utan matningsspänning via Windows-programmet IPRO

Beställningstabell

Beskrivning	Artikelnummer
IPAQ-L Plus Universell//4-20 mA//Hög-precision//Hög-isolerad	70IPLP0001
Konfigureringspaket komplett	70CFG00092
Konfigurering	70CAL00001
Konfigurering och kalibrering i 5 punkter med protokoll	70CAL00051

2-trådsomvandlare för skenmontage



Universell HART-kompatibel

Fjärrkonfigurering och övervakning genom HART-protokoll
 Integrerad i AMS underhållssystem
 Universell, linjäriserad och isolerad
 Ingång för Pt100, termoelement, mV och potentiometer
 Temperaturlinjär utsignal 4-20 mA
 Typisk noggrannhet: 0,1% av mätområde
 Kundenspecifik linearisering i 50 punkter
 1500 VAC isolation
 Konfigurerbar via MEPRO Windows-program, via AMS eller med HART-dosa

Beställningstabell

Beskrivning	Artikelnummer
MESO-L Universell//4-20 mA//HART//Isolerad	70MEL00001
HART-modem RS232	70MEM00001
Programvara CD-skiva	70CDSOFT01
Konfigurering	70CAL00001
Konfigurering och kalibrering i 5 punkter med protokoll	70CAL00051

3-trådsomvandlare för skenmontage



Analoga inställbara 3-trådsomvandlare

Ingång för Pt100 eller Pt1000
 Utsignal 0-10 VDC, kortslutningssäker och temperaturlinjär
 Matning 15-30 VDC
 Val av mätområde med lödbyglingar och potentiometrar
 Typisk noggrannhet 0,15 % av mätområde

Beställningstabell

Beskrivning	Artikelnummer
APAQ-3LPT Pt100//0-10 V//Oisolerad//Lineariserad	70AP3L0001
APAQ-3LPT Pt1000//0-10 V//Oisolerad//Lineariserad	70AP3L0002
Konfigurering	70CAL00001
Konfigurering och kalibrering i 5 punkter med protokoll	70CAL00051

IsoPAQ-110L Compact Line

Basutförande, 1- & 2-kanals, Säker Separation

Kompakt, 11,2 x 60 x 67 mm (BxHxD)
 Fasta plintar
 Loopmatad (behöver ingen extern matning)
 Insignal/utsignal 0(4) - 20 mA med överföringsförhållande 1:1
 Isolation 2,5 kV AC
 Säker Separation 300 VAC/DC enligt EN 61140
 Noggrannhet 0,15 % FS
 Svarstid ca 5 ms
 Spänningsfall 3 V
 Kalibrerad och klar för användning
 DIN-skenmontage

Beställningstabell

Beskrivning	Artikelnummer
IsoPAQ-110L 1-kanals // 0(4)-20 mA / 0(4)-20 mA // 2,5 kV	70ISC11001
IsoPAQ-110L 2-kanals // 0(4)-20 mA / 0(4)-20 mA // 2,5 kV	70ISC11002



Isolatorer

IsoPAQ-21L

Högprestanda, 1-kanals, Säker Separation

Delbara, oförväxlingsbara plintar
 Loopmatad (behöver ingen extern matning)
 Insignal/utsignal 0(4)-20 mA med överföringsförhållande 1:1
 Isolation 4 kV AC
 Säker Separation 300 VAC/DC enligt EN 61140
 Noggrannhet 0,1 % FS
 Svarstid ca 2 ms
 Spänningsfall 2 V
 Kalibrerad och klar för användning
 DIN-skenmontage

Beställningstabell

Beskrivning	Artikelnummer
IsoPAQ-21L 1-kanals // 0(4)-20 mA / 0(4)-20 mA // 4 kV	70ISL21001



Isolatorer

IsoPAQ-22L

Högprestanda, 2-kanals, Säker Separation

Delbara, oförväxlingsbara plintar
 Loopmatad (behöver ingen extern matning)
 Insignal/utsignal 0(4)-20 mA med överföringsförhållande 1:1
 Isolation 4 kV AC
 Säker Separation 300 VAC/DC enligt EN 61140
 Noggrannhet 0,1 % FS
 Svarstid ca 2 ms
 Spänningsfall 2 V
 Kalibrerad och klar för användning
 DIN-skenmontage

Beställningstabell

Beskrivning	Artikelnummer
IsoPAQ-22L 2-kanals // 0(4)-20 mA / 0(4)-20 mA // 4 kV	70ISL22001



Isolatorer

IPAQ-L(mA)

Skiljeförstärkare



Programmerbar 2-tråds skiljeförstärkare för mA-signaler

Programmerbar och isolerad
 Ingång för mA
 Utsignal 4-20 mA
 Typisk noggrannhet: 0,1% av mätområde
 1500 VAC isolation
 Konfigurerbara via IPRO, ett enkelt Windows-program

Beställningstabell

Beskrivning	Artikelnummer
IPAQ-L(mA) Strömingång//4-20 mA//Isolerad	701PL00003
Konfigureringspaket komplett	70CFG00092
Konfigurering	70CAL00001
Konfigurering och kalibrering i 5 punkter med protokoll	70CAL00051

Skiljeförstärkare



IsoPAQ-30P

Basutförande, kalibrerade valbara mätområden

Delbara, oförväxlingsbara plintar
 Insignal: 0-20 mA, 4-20 mA och 0-10 V
 Utsignal: 0-20 mA, 4-20 mA och 0-10 V
 In- och utsignal väljs med switchar utan omkalibrering
 Isolation 2,5 kV AC
 Säker Separation 300 VAC/DC enligt EN 61140
 Noggrannhet 0,2 % FS
 Svarstid ca 2 ms
 Matning 20-253 VAC/DC
 DIN-skenmontage

Beställningstabell

Beskrivning	Artikelnummer
IsoPAQ-30P Valbara in- och utsignaler // 2,5 kV // 20-253 VAC/DC	70ISP30001

Skiljeförstärkare



IsoPAQ-40P

Högprestanda, kalibrerade valbara mätområden, Säker Separation

Delbara, oförväxlingsbara plintar
 Insignal: 0-20 mA, 4-20 mA och 0-10 V
 Utsignal: 0-20 mA, 4-20 mA och 0-10 V
 In- och utsignal väljs med switchar utan omkalibrering
 Isolation 4 kV AC
 Säker Separation 300 VAC/DC enligt EN 61140
 Noggrannhet 0,1 % FS
 Svarstid ca 2 ms
 Matning 20-253 VAC/DC
 DIN-skenmontage

Beställningstabell

Beskrivning	Artikelnummer
IsoPAQ-40P Valbara in- och utsignaler // 4 kV // 20-253 VAC/DC	70ISP40001

DA561M

Skiljeförstärkare för mA- eller V-signaler, med transmittermatning

Ingång för ström (mA) och spänning (V)
 Utgång: ström (mA) och spänning (V)
 Direktanslutning av 2-trådsomvandlare
 1500 V isolation
 Kort svarstid
 Hög immunitet mot störningar
 Typisk noggrannhet: 0,15 % av mätområde
 Finns för AC- eller DC-matning
 Delbara plintar

Beställningstabell

Beskrivning	Artikelnummer
DA561M 0(4)-20/0(4)-20//Transmittermatning//230 VAC	51MOE00006
DA561M 0(4)-20/0(4)-20//Transmittermatning//24 VDC	51MOE00007
Konfigurering	70CAL00003
Konfigurering och kalibrering i 5 punkter med protokoll	70CAL00051



Skiljeförstärkare

DA562

2-kanals skiljeförstärkare för mA- eller V-signaler

Två oberoende och galvaniskt isolerade kanaler
 Ingång för ström (mA) och spänning (V)
 Utgång: ström (mA) och spänning (V)
 1500 V isolation
 Kort svarstid
 Hög immunitet mot störningar
 Typisk noggrannhet: 0,15 % av mätområde
 Finns för AC- eller DC-matning
 Delbara plintar

Beställningstabell

Beskrivning	Artikelnummer
DA562 2-kanals//0(4)-20/0(4)-20//230 VAC	51MOE00008
DA562 2-kanals//0(4)-20/0(4)-20//24 VDC	51MOE00009
Konfigurering	70CAL00003
Konfigurering och kalibrering i 5 punkter med protokoll	70CAL00051



Skiljeförstärkare

IPAQ-4L

Universell programmerbar högisolerad

Hög isolation - 4000 VAC
 Universell, linjäriserad
 Ingång för motståndstermometrar, termoelement, mV, V, mA och potentiometer
 Ström- och spänningsutgång
 Typisk noggrannhet: 0,1% av mätområde
 Mätningsspänning: 90-250 VAC eller 20-30 VDC (2 versioner)
 Konfigurerbar via IPRO, ett enkelt Windows-program

Beställningstabell

Beskrivning	Artikelnummer
IPAQ-4L Universell in//Universell ut//Hög-isolerad//90-250 VAC	70IP4L0001
IPAQ-4L Universell in//Universell ut//Hög-isolerad//20-30 VDC	70IP4L0002
Konfigureringspaket komplett	70CFG00092
Konfigurering	70CAL00001
Konfigurering och kalibrering i 5 punkter med protokoll	70CAL00051



4-trådsomvandlare, Skiljeförstärkare

Gränsvärdesvakter



För Pt100 ingång, 4-20 mA utgång

Ingång: Pt100-givare i 3-ledarkoppling
 Analog utsignal: 4-20 mA motsvarande 0-150 °C mätområde
 Larmutgångar: En reläkontakt för nivåalarm, en reläkontakt för fel (givarbrott etc.)
 Larmtyp, fördröjning och reläfunktion ställs in med omkopplare
 Larmnivå ställs med potentiometer (15 varv) i fronten
 Typisk noggrannhet 0,15 % av mätområde
 Finns för 230 VAC eller 24 VDC matning
 Delbara plintar
 Montage på DIN-skena

Beställningstabell

Beskrivning	Artikelnummer
SR535 Pt100, 0-150 °C//4-20 mA//230 VAC	51MOE00012
SR535 Pt100, 0-150 °C//4-20 mA//24 VDC	51MOE00013
Konfigurering	70CAL00003
Konfigurering och kalibrering i 5 punkter med protokoll	70CAL00051

Gränsvärdesvakter



2-kanals för mA- eller V-signaler

Ingång: 2 st oberoende 0/4-20 mA, 0/1-5 VDC, 0/2-10VDC
 Utgångar: 2 st växlande kontakter 2A, 250 VAC
 Larmtyp, fördröjning och reläfunktion ställs in med omkopplare
 Larmnivå ställs med potentiometer (15 varv) i fronten
 Typisk noggrannhet 0,15 % av mätområde
 Finns för 230 VAC eller 24 VDC matning
 Delbara plintar
 Montage på DIN-skena

Beställningstabell

Beskrivning	Artikelnummer
SR560 2-kanals//0(4)-20 mA//230 VAC	51MOE00014
SR560 2-kanals//0(4)-20 mA//24 VDC	51MOE00015
Konfigurering	70CAL00003
Konfigurering och kalibrering i 5 punkter med protokoll	70CAL00051

Matningsdon



4-kanals för 2-trådsomvandlare

Fyra oberoende och galvaniskt isolerade kanaler
 25 VDC, 30 mA per kanal
 Kompakt montage på DIN-skena
 Plug-bara anslutningsplintar
 230 VAC och 24 VDC matning

Beställningstabell

Beskrivning	Artikelnummer
ME544 Transmittermatning 4 x 25 VDC//230 VAC	51MOE00010
ME544 Transmittermatning 4 x 25 VDC//24 VDC	51MOE00011

LCD-H11

Loopmatad, extra robust för fältmontage

Installeras direkt i en 4-20 mA strömloop utan matning
 Endast 1,5 V spänningsfall
 Kontrastrik 4 siffrors LCD-display med 12,7 mm sifferhöjd
 Enkel inställning utan referenssignal med inbyggda tryckknappar
 Valfritt skalområde mellan -1999 till 9999 för 4 till 20 mA
 Typisk noggrannhet 0,05 % av skalområde
 HART-transparent
 Robust IP 66 kapsling för fältmontage
 Dubbla kabelinföringar för enkel kabelanslutning
 Kan levereras med ett urval inbyggda omvandlare för direktanslutning av temperaturgivare. Levereras även i OEM-utförande utan kapsling.

Beställningstabell

Beskrivning	Artikelnummer
LCD-H11 Loopmatad LCD indikator//Fältmontage//1,5 V sp.fall//IP66	70LCDH1111
Konfigurering	70CAL00001



Indikatorer

LED-P11

Loopmatad för panelmontage

Installeras direkt i en 4-20 mA strömloop utan matning
 Endast 5 V spänningsfall
 Ljusstark 4 siffrors LED-display med 14,2 mm sifferhöjd
 Enkel inställning med tryckknappar utan referenssignal
 Valfritt skalområde mellan -1999 till 9999 för 4 till 20 mA
 Typisk noggrannhet 0,05 % av skalområde
 HART-transparent
 48 x 96 mm för panelmontage med skyddsform IP 65 i fronten
 Frontmonterade tryckknappar för inställning

Beställningstabell

Beskrivning	Artikelnummer
LED-P11 Loopmatad LED indikator//Panelmontage//5 V sp.fall	70LEDP1101
Konfigurering	70CAL00001



Indikatorer

LED-W11

Loopmatad för fältmontage

Installeras direkt i en 4-20 mA strömloop utan matning
 Endast 5 V spänningsfall
 Ljusstark 4 siffrors LED-display med 14,2 mm sifferhöjd
 Enkel inställning med tryckknappar utan referenssignal
 Valfritt skalområde mellan -1999 till 9999 för 4 till 20 mA
 Typisk noggrannhet 0,05 % av skalområde
 HART-transparent
 Robust IP 65 kapsling för fältmontage
 Dubbla PG-förskruvningar för enkel kabelanslutning
 Kan levereras med ett urval inbyggda omvandlare för direktanslutning av temperaturgivare
 Inbyggda tryckknappar för inställning

Beställningstabell

Beskrivning	Artikelnummer
LED-W11 Loopmatad LED indikator//Fältmontage//5 V sp.fall//IP65	70LEDW1101
Konfigurering	70CAL00001



Indikatorer

Indikatorer



Universell 2-tråds larmindikator med omvandlarfunktioner

Enkel konfiguration via PC, utan matningsspänning
 Ingång konfigurerbar för motståndsgivare Pt100, termoelement, mA, mV eller potentiometer
 Indikering med hög noggrannhet med 4-siffrig LCD display
 Typisk noggrannhet: 0,05% av skalområde
 Utsignal 4-20 mA i 2-trådskoppling
 2 larmutgångar, konfigurerbara från fronten
 Utökad givardiagnostik
 Övriga funktioner: 40 punkters linjärisering, ingenjörstorheter, felkorrektion och SmartFilter

Beställningstabell

Beskrivning	Artikelnummer
DDP15 Universalindikator//2 larmrelä//4-20 mA//2-tråd	70DDP15001
Konfigureringspaket komplett	70CFG00092
Konfigurering	70CAL00001

Indikatorer



Loopmatad för panelmontage

Installeras direkt i en 4-20 mA strömloop utan matning
 Kontrastrik 4 siffrors LCD-display med 12,7 mm sifferhöjd
 Enkel inställning med tryckknappar utan referenssignal
 Valfritt skalområde mellan -1999 till 9999 för 4 till 20 mA
 Typisk noggrannhet: 0,05% av skalområde
 HART-transparent
 48 x 96 mm för panelmontage med skyddsform IP 65 i fronten
 Frontmonterade tryckknappar för inställning

Beställningstabell

Beskrivning	Artikelnummer
LCD-P11 Loopmatad LCD indikator//Panelmontage//1,5 V sp.fall	70LCDP1102
Konfigurering	70CAL00001

Indikatorer



Loopmatad för fältmontage

Installeras direkt i en 4-20 mA strömloop utan matning
 Kontrastrik 4 siffrors LCD-display med 18 mm sifferhöjd
 Enkel inställning med tryckknappar utan referenssignal
 Valfritt skalområde mellan -1999 till 9999 för 4 till 20 mA
 Typisk noggrannhet 0,05 % av skalområde
 HART-transparent
 Robust IP 65 kapsling för fältmontage
 Dubbla PG-förskruvningar för enkel kabelanslutning
 Kan levereras med ett urval inbyggda omvandlare för direktanslutning av temperaturgivare
 Inbyggda tryckknappar för inställning

Beställningstabell

Beskrivning	Artikelnummer
LCD-W11 Loopmatad LCD indikator//Fältmontage//3 V sp.fall//IP65	70LCDW1101
Konfigurering	70CAL00001

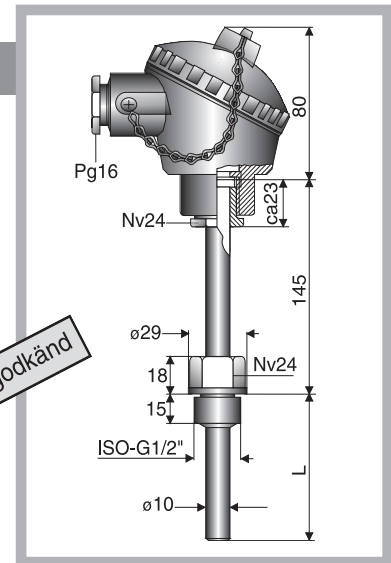
RBS10

Pt100-givare med halsrör för ingångning i rör eller tankar

Armatur	Syrafast stål. Anpassningshylsa i mätpetsen.
Mätinsats	Bytbar, D=6 mm, syrafast stål. Insatslängden = L + 155 mm.
Mätelement	1 x Pt100, Klass A, 4- eller 3-ledarkoppling
Kopplingshuvud	Aluminium typ BS, IP 65 skruvlock (se bilden) Aluminium typ BI, IP 65 lock med 2 skruvar (se RBS12)
Processanslutning	G 1/2"
Processtemperatur	-50...+400 °C
Kapslingsklass	IP 65
Tillbehör	Svetsstos se sid. 25

Beställningstabell

Beskrivning	Artikelnummer	Artikelnummer
RBS10, 1xPt100/A	BS, 4-led	BI, 3-led
L = 100 mm	66RBS1011210814	66RBS1011210213
L = 160 mm	66RBS1011216814	66RBS1011216213
L = 250 mm	66RBS1011225814	66RBS1011225213
L = 400 mm	66RBS1011240814	66RBS1011240213



Pt100-givare med armatur

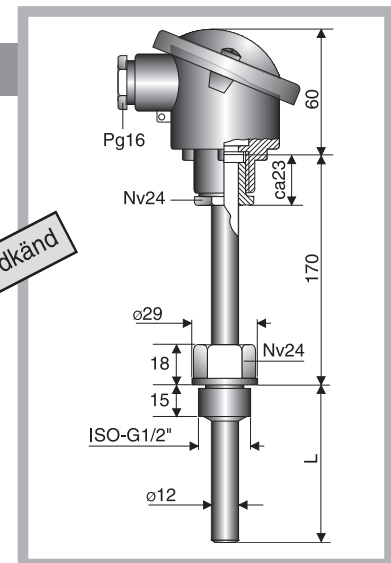
RBS12

Pt100-givare med halsrör för ingångning i rör eller tankar

Armatur	Syrafast stål. Anpassningshylsa i mätpetsen.
Mätinsats	Bytbar, D=8 mm, syrafast stål. Insatslängden = L + 180 mm.
Mätelement	1 x Pt100, Klass A, 3-ledarkoppling
Kopplingshuvud	Aluminium typ BI, IP 65
Processanslutning	G 1/2"
Processtemperatur	-50...+400 °C
Kapslingsklass	IP 65
Tillbehör	Svetsstos se sid. 25

Beställningstabell

Beskrivning	Artikelnummer
RBS12, 1xPt100, Klass A,	L = 100 mm 66RBS1211210213
	L = 160 mm 66RBS1211216213
	L = 250 mm 66RBS1211225213
	L = 400 mm 66RBS1211240213



Pt100-givare med armatur

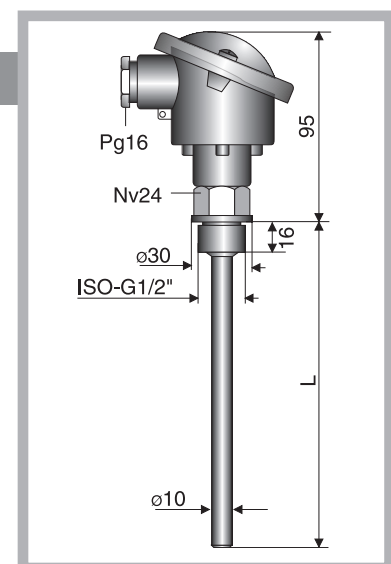
RNS10

Pt100-givare utan halsrör för ingångning i rör eller tankar

Armatur	Syrafast stål. Anpassningshylsa i mätpetsen.
Mätinsats	Bytbar, D=6 mm, syrafast stål. Insatslängden = L + 45 mm.
Mätelement	1 x Pt100, Klass A, 3-ledarkoppling
Kopplingshuvud	Aluminium typ BI, IP 65
Processanslutning	G 1/2"
Processtemperatur	-50...+400 °C
Kapslingsklass	IP 65
Tillbehör	Svetsstos se sid. 25

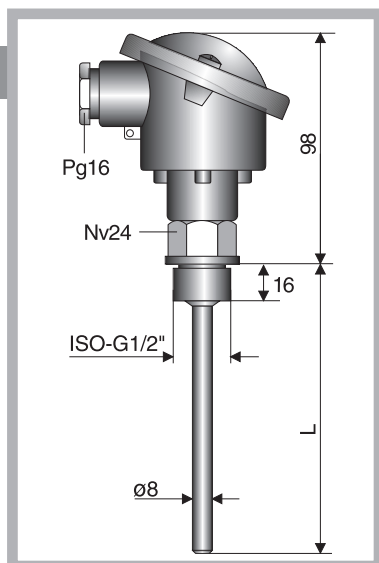
Beställningstabell

Beskrivning	Artikelnummer
RNS10, 1xPt100, Klass A,	L = 100 mm 66RNS1011210213
	L = 160 mm 66RNS1011216213
	L = 230 mm 66RNS1011223213
	L = 360 mm 66RNS1011236213
	L = 510 mm 66RNS1011251213



Pt100-givare med armatur

Pt100-givare med armatur



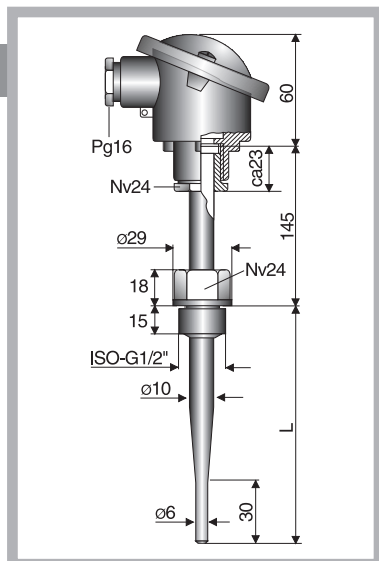
Pt100-givare utan halsrör för ingångning i rör eller tankar

- Armatur** Syrafast stål.
Mätinsats Bytbar mätmotstånd med PTFE-isolerade ledare.
Mätelement 1 x Pt100, Klass A, 3-ledarkoppling.
Kopplingshuvud Aluminium typ BI, IP 65
Processanslutning G 1/2"
Processtemperatur -50...+200 °C
Kapslingsklass IP 65
Tillbehör Svetsstos se sid. 25

Beställningstabell

Beskrivning		Artikelnummer
RNT8, 1xPt100, Klass A,	L = 50 mm	66RNT0811205213
	L = 100 mm	66RNT0811210213
	L = 150 mm	66RNT0811215213

Pt100-givare med armatur



Pt100-givare med kort svarstid

- Armatur** Syrafast stål. Reducerad spets.
Mätinsats Bytbar, typ RMS03 av rostfritt stål.
 Insatslängden = L + 155 mm
Mätelement 1 x Pt100, Klass A, 3-ledarkoppling.
Kopplingshuvud Aluminium typ BI, IP 65
Processanslutning G 1/2"
Processtemperatur -50...+400 °C
Kapslingsklass IP 65
Svarstid Vatten 0,4 m/s

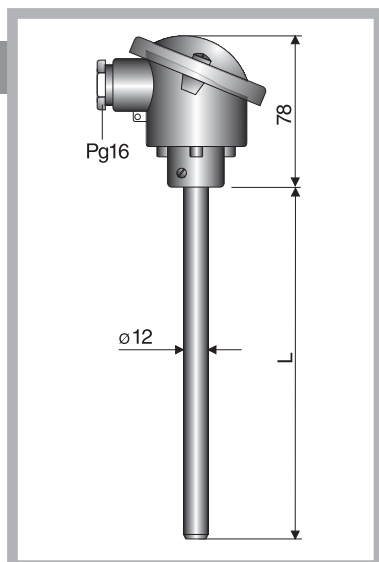
$\frac{t_{0,5}}{7 \text{ s}}$	$\frac{t_{0,9}}{15 \text{ s}}$
-------------------------------	--------------------------------

Tillbehör Svetsstos se sid. 25

Beställningstabell

Beskrivning		Artikelnummer
RRS10, 1xPt100, Klass A,	L = 100 mm	66RRS1011210213
	L = 160 mm	66RRS1011216213
	L = 250 mm	66RRS1011225213

Pt100-givare med armatur



Pt100-givare för instick i luft- och rökgaskanaler

- Armatur** Syrafast stål. Anpassningshylsa i mätpetsen.
Mätinsats Bytbar, D=8 mm, syrafast stål.
 Insatslängden = L + 25 mm.
Mätelement 1 x Pt100, Klass A, 3-ledarkoppling.
Kopplingshuvud Aluminium typ BI, IP 53
Processanslutning Instick
Processtemperatur -50...+400 °C
Kapslingsklass IP 53
Tillbehör Klämförskruvning se sid. 26

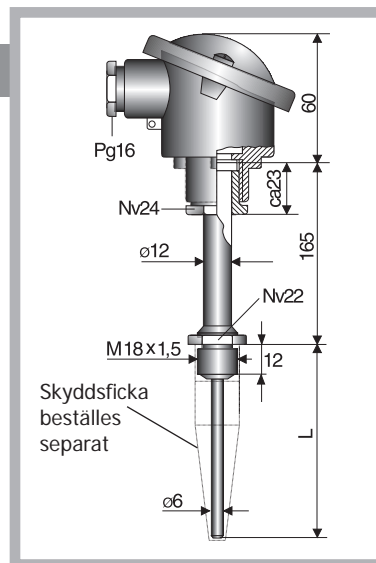
Beställningstabell

Beskrivning		Artikelnummer
RAS12, 1xPt100, Klass A,	L = 500 mm	66RAS1211250213
	L = 710 mm	66RAS1211264213

RDS

Pt100-givare med halsrör för insvetsning i rör eller tankar

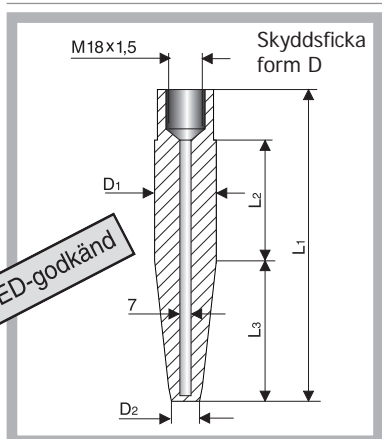
- Armatur** Syrafast stål. Konisk skyddsficka, form D eller vridbar ficka form K. Skyddsficka form K tillverkad med anpassningshylsa i mätspetsen. **Ficka beställes separat.**
- Mätinsats** Bytbar, D=6 mm, syrafast stål. Insatslängden varierar. Se skyddsficka nedan.
- Mätelement** 1 x Pt100, Klass A, 3-ledarkoppling.
- Kopplingshuvud** Aluminium typ B1, IP 65
- Processanslutning** M 18 x 1,5
- Processtemperatur** -50...+400 °C
- Kapslingsklass** IP 65 (med skyddsficka)
- Tillbehör** Skyddsficka och svetsstos se nedan eller sid. 25



Pt100-givare med armatur

Beställningstabell

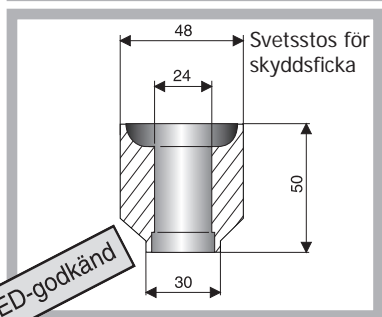
Beskrivning		Artikelnummer
RDS utan ficka, 1xPt100, Klass A,	L = 140 mm (D1,K1)	66RDSU111213283
	L = 200 mm (D2,D4,K2)	66RDSU211220283
	L = 260 mm (D5,K3)	66RDSU511227283



Konisk skyddsficka och svetsstos
Skyddsficka form D enligt DIN 43763

Standarddimensioner (mm)

Form	Total längd L ₁	Rak längd L ₂	Konisk längd L ₃	Dia D ₁	Dia D ₂	Mätinsats längd	Mätinsats Ø
D1	140	50	65	24	12,5	315	6
D2	200	50	125	24	12,5	375	6
D4	200	110	65	24	12,5	375	6
D5	260	110	125	24	12,5	435	6



Beställningstabell

Material	Form	Artikelnummer Skyddsficka	Artikelnummer Svetsstos
C22.8/1.0460	D1	68FIK10002	68SVS20002
	D2	68FIK20002	68SVS20002
	D4	68FIK40002	68SVS20002
	D5	68FIK50002	68SVS20002
	13CrMo 4-4/1.7335	D1	68FIK10003
D2		68FIK20003	68SVS20003
D4		68FIK40003	68SVS20003
D5		68FIK50003	68SVS20003
Syrafast stål/1.4436*		D1	68FIK10005
	D2	68FIK20005	68SVS20005
	D4	68FIK40005	68SVS20005
	D5	68FIK50005	68SVS20005

*Eller likvärdigt DNV-godkänt material

Vridbar skyddsficka
Form K

Material Syrafast stål/1.4436*. Svetsas fast i valfri vinkel.

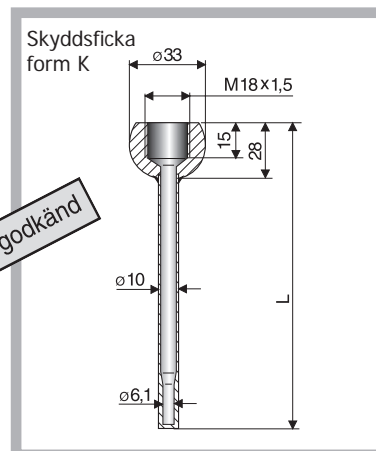
Standarddimensioner (mm)

Form	Längd L	Mätinsats längd	Mätinsats Ø
K1 (D1)	140	315	6
K2 (D2, D4)	200	375	6
K3 (D5)	260	435	6

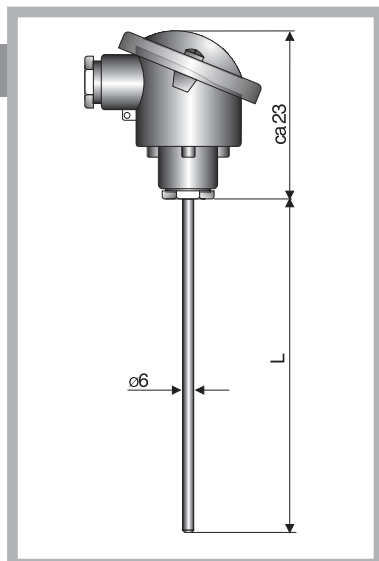
Beställningstabell

Beskrivning	Form	Artikelnummer
Vridbar skyddsficka, form	K1	68FIK00115
	K2	68FIK00116
	K3	68FIK00117

*Eller likvärdigt DNV-godkänt material



Pt100-givare med armatur



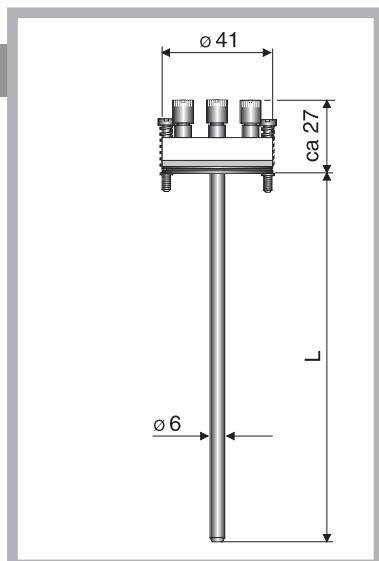
Pt100-givare för instick i rör och kanaler

- Skyddsror** Syrafast stål.
Utförande Insatslängden = L + 35 mm. Kort svarstid och skaksäkert utförande.
Mätelement 1 x Pt100, Klass A, 3-ledarkoppling.
Kopplingshuvud Aluminium typ BI, IP 65.
Processanslutning Instick
Processtemperatur -50...+400 °C
Kapslingsklass IP 65
Tillbehör Klämförskruvning se sid. 26

Beställningstabell

Beskrivning		Artikelnummer
RES6, 1xPt100, Klass A,	L = 170 mm	66RES06112172I3
	L = 280 mm	66RES06112292I3
	L = 370 mm	66RES06112372I3

Pt100-mätinsats



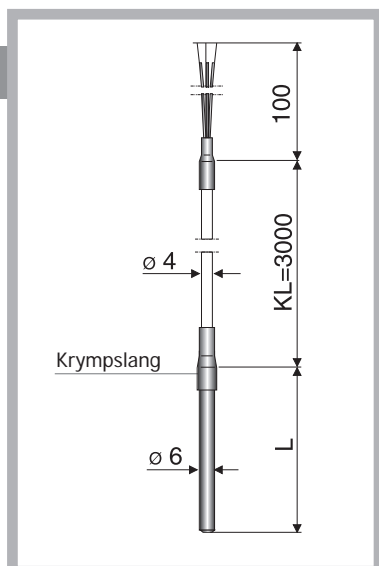
Pt100-mätinsats för montage i motståndsgivare

- Skyddsror** Syrafast stål.
Utförande Skaksäkert utförande. Den fjäderbelastade keramiska kopplingsplinten kan med några enkla handgrepp bytas ut mot någon av INOR:s mätvärdesomvandlare för huvudmontage.
Mätelement 1 x Pt100, Klass A, 3-ledarkoppling.
Montage I kopplingshuvud form B.
Processtemperatur -50...+400 °C

Beställningstabell

Beskrivning		Artikelnummer	Passar bl.a.
RSS6, 1xPt100/A	L = 145 mm	66RSS0611214UI3	RNS10 L=100
	L = 205 mm	66RSS0611221UI3	RNS10 L=160
	L = 255 mm	66RSS0611226UI3	RBS10 L=100
	L = 315 mm (D1)	66RSS0611232UI3	RBS10 L=160
	L = 375 mm (D2, D4)	66RSS0611238UI3	RDS D2/D4
	L = 405 mm	66RSS0611241UI3	RBS10 L=250
	L = 435 mm (D5)	66RSS0611244UI3	RDS D5
	L = 555 mm	66RSS0611255UI3	RNS10 L=510

Pt100-givare med kabel



Pt100-givare med kabelanslutning för instick i rör och tankar

- Skyddsror** Syrafast stål.
Utförande Kort svarstid och skaksäkert utförande. Anslutningskabel med teflonisolering 3 x 0,38 mm². Längd 3 m.
Mätelement 1 x Pt100, Klass A, 3-ledarkoppling.
Kapslingsklass IP 54.
Processtemperatur -60...+200 °C
Processanslutning Instick
Svarstid Vatten 0,4 m/s $\frac{t}{3\text{ s}}$ 0,5 $\frac{t}{7\text{ s}}$ 0,9

Tillbehör

Klämförskruvning, dykficka och montagefläns se sid. 26-27

Beställningstabell

Beskrivning		Artikelnummer	Vinklad
RKS6, 1xPt100/A	L = 50 mm	66RKS0611212053	66RKV0611212053
	L = 100 mm	66RKS0611212103	66RKV0611212103
	L = 150 mm	66RKS0611212153	66RKV0611212153
	L = 200 mm	66RKS0611212203	66RKV0611212203

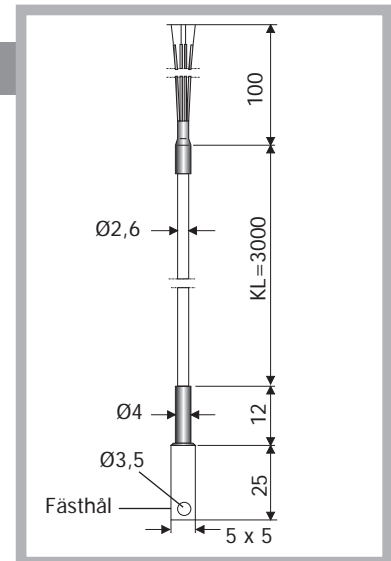
RYS5

Pt100-givare med kabelanslutning för ytttemperaturmätning upp till 150 °C

Anliggningskropp	Mässing 5 x 5 x 25 mm. Skarvrör $\varnothing 4$ mm i syrafast stål.
Utförande	Kort svarstid och skaksäkert utförande. Anslutningskabel med Tefselisolering 4 x 0,25 mm ² . Längd 3 m.
Mätelement	1 x Pt100, Klass A, 4-ledarkoppling.
Montage	M3-skruv eller slangklämma.
Kapslingsklass	IP 54
Processtemperatur	-60...+150 °C
Tillbehör	Slangklämma se sid. 26

Beställningstabell

Beskrivning		Artikelnummer
RYS5, 1xPt100, Klass A,	KL=3 m	66RYS0521242024



Pt100-givare med kabel

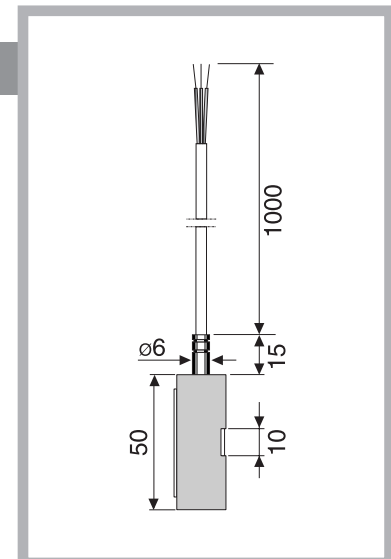
RYT10

Pt100-givare med kabelanslutning för ytttemperaturmätning upp till 200 °C

Anliggningskropp	Koppar 10 x 10 x 40 mm. Teflonhölje. Skarvrör $\varnothing 6$ mm i syrafast stål.
Utförande	Kort svarstid och skaksäkert utförande. Anslutningskabel med Teflonisolering 3 x 0,38 mm ² . Längd 1 m.
Mätelement	1 x Pt100, Klass A, 3-ledarkoppling.
Montage	Med medföljande slangklämma (L = 1 m) för rör, diameter max. 300 mm.
Kapslingsklass	IP 54
Processtemperatur	-50...+200 °C

Beställningstabell

Beskrivning		Artikelnummer
RYT10, 1xPt100, Klass A,		66RYT1031211053



Pt100-givare med kabel

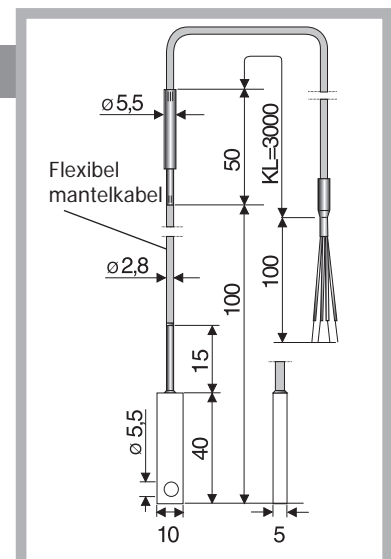
RZS10

Pt100-givare med kabelanslutning för ytttemperaturmätning upp till 400 °C

Anliggningskropp	Koppar 5 x 10 x 40 mm.
Utförande	Kort svarstid och skaksäkert utförande. Anslutningskabel med Elexarisolering 4 x 0,25 mm ² . Längd 3 m. Flexibel, rostfri mantelkabel mellan anliggningskropp och anslutningskabel.
Mätelement	1 x Pt100, Klass A, 4-ledarkoppling.
Montage	M5-skruv eller slangklämma.
Kapslingsklass	IP 54
Temperatur	-60...+400 °C (anliggningskropp) -20...+105 °C (anslutningskabel)
Tillbehör	Slangklämma se sid. 26

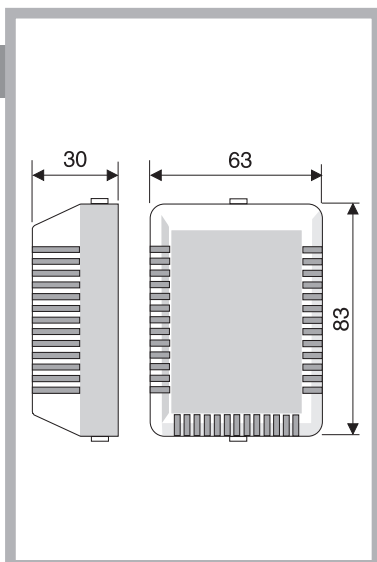
Beställningstabell

Beskrivning		Artikelnummer
RZS10, 1xPt100, Klass A,		66RZS1031252104



Pt100-givare med kabel

Pt100-givare för VWS



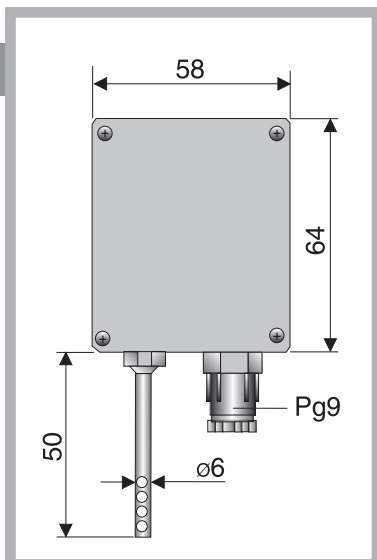
Temperaturgivare för rumsmontage inomhus i kontorsmiljö

- Användningsomr. Utförande** Mätning av lufttemperaturen inomhus, monteras på vägg. Mätelemt 1 x Pt100, klass A, är placerat i en ventilerad kapsling av benvit ABS-plast.
- Utgång** Pt100 eller med inbyggd mätvärdesomvandlare APAQ som ger en temperaturlinjär utsignal, 4-20 mA eller 0-10 V, för inställt mätområde.
- Kapslingsklass** IP30
- Temperaturomr.** -25...+75 °C
- Mätområde** 0...+50 °C (med omvandlare).

Beställningstabell

Beskrivning	Artikelnummer			
VRI, 1xPt100, Klass A	Mätområde	Utan omv.	4-20 mA	0-10 V
	Utan omv.	66VRI00010		
	0...+50 °C		66VRI00013	66VRI00018

Pt100-givare för VWS



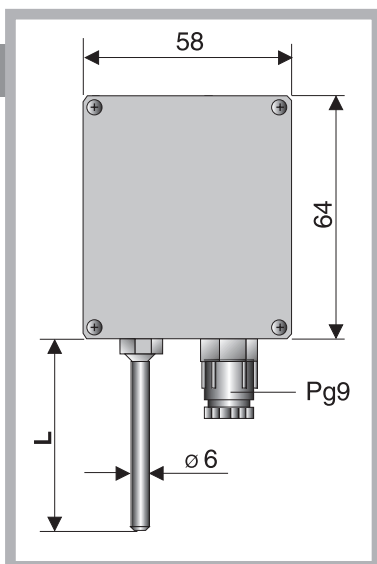
Temperaturgivare för rumsmontage inomhus i industrimiljö

- Användningsomr.** Mätning av lufttemperaturen inomhus, monteras på vägg.
- Skyddsror** Mässing. Perforerat för snabb svarstid.
- Utgång** Mätelemt 1 x Pt100, klass A, är placerat i rörets spets. Kopplingslåda av grå aluminium 64 x 58 x 34 mm. Pt100 eller med inbyggd mätvärdesomvandlare APAQ som ger en temperaturlinjär utsignal, 4-20 mA eller 0-10 V, för inställt mätområde.
- Kapslingsklass** IP65
- Temperaturomr.** -25...+75 °C
- Mätområde** 0...+50 °C (med omvandlare).

Beställningstabell

Beskrivning	Artikelnummer			
VRS, 1xPt100, Klass A	Mätområde	Utan omv.	4-20 mA	0-10 V
L = 50 mm	Utan omv.	66VRS05010		
	0...+50 °C		66VRS05013	66VRS05018

Pt100-givare för VWS



Temperaturgivare för utomhusmontage och i svår inomhusmiljö

- Användningsomr.** Mätning av lufttemperaturen utomhus eller i svår industrimiljö, monteras på vägg.
- Skyddsror** Mässing.
- Utgång** Mätelemt 1 x Pt100, klass A, är placerat i rörets spets som är fylld med värmeledande pasta för snabb svarstid. Kopplingslåda av grå aluminium. 64 x 58 x 34 mm. Pt100 eller med inbyggd mätvärdesomvandlare APAQ som ger en temperaturlinjär utsignal, 4-20 mA eller 0-10 V, för inställt mätområde.
- Kapslingsklass** IP65
- Temperaturomr.** -25...+75 °C
- Mätområde** -50...+50 °C (med omvandlare).

Beställningstabell

Beskrivning	Artikelnummer			
VRU, 1xPt100, Klass A	Mätområde	Utan omv.	4-20 mA	0-10 V
L = 50 mm	Utan omv.	66VRU05010		
	-50...+50 °C		66VRU05011	66VRU05016
L = 150 mm*	Utan omv.	66VRU15010		
	-50...+50 °C		66VRU15011	66VRU15016

*Rekommenderas inomhus

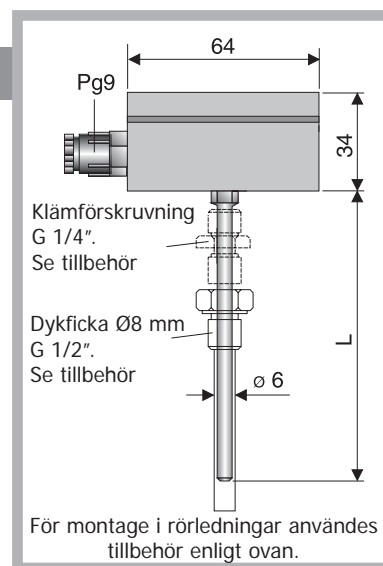
VRL

Temperaturgivare för montage i luftkanaler och rörledningar

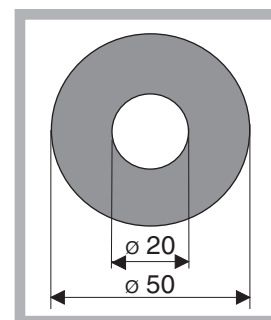
- Användningsomr.** Mätning av temperaturen i luftkanaler och rörledningar. Monteras antingen med montagefläns eller med klämförskruvning samt dykficka. Se tillbehör.
- Skydds rör Utförande** Mässing 6 x 0,5 mm. L=100, 200 resp. 300 mm. Mätelement 1 x Pt100, klass A, är placerat i rörets spets som är fylld med värmeledande pasta för snabb svarstid och vibrationssäkert utförande. Kopplingslåda av grå aluminium 64 x 58 x 34 mm.
- Utgång** Pt100 eller med inbyggd mätvärdesomvandlare APAQ som ger en temperaturlinjär utsignal, 4-20 mA eller 0-10 V, för inställt mätområde.
- Kapslingsklass** IP65
- Temperaturomr.** omgivning -25...+75 °C
mätspets -40...+200 °C
- Mätområde** 0...+50 °C (med omvandlare)
0...+100 °C (med omvandlare)
- Tillbehör** Dykficka, klämförskruvning, montagefläns och gummipackning se nedan eller sid. 26-27

Beställningstabell

Beskrivning	Artikelnummer			
VRL, 1xPt100, Klass A	Mätområde	Utan omv.	4-20 mA	0-10 V
L = 100 mm	Utan omv.	66VRL10010		
	0...+50 °C		66VRL10013	66VRL10018
	0...+100 °C		66VRL10014	66VRL10019
L = 200 mm	Utan omv.	66VRL20010		
	0...+50 °C		66VRL20013	66VRL20018
	0...+100 °C		66VRL20014	66VRL20019
L = 300 mm	Utan omv.	66VRL30010		
	0...+50 °C		66VRL30013	66VRL30018
	0...+100 °C		66VRL30014	66VRL30019



Pt100-givare för VVS

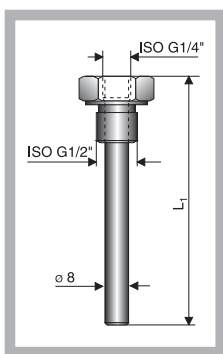


Gummipackning

för givare typ VRL
För tätning mellan luftkanal och givare.

Beställningstabell

Beskrivning	Artikelnummer
Packning 50x20x2 mm	68PAK00303



Dykficka

för givare typ VRL

Används tillsammans med klämförskruvning enl. nedan.

Material Syrafast stål

Tryckklass PN40

Beställningstabell

Beskrivning	Artikelnummer
Ficka för VRL L = 100 mm L ₁ =75 mm	66VSR00107
L = 200 mm L ₁ =175 mm	66VSR00117
L = 300 mm L ₁ =275 mm	66VSR00127

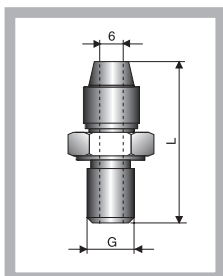
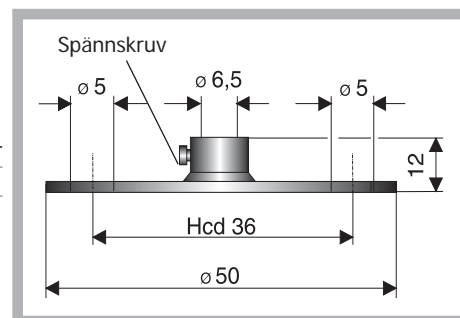
Montagefläns

för givare typ VRL

Material Mässing

Beställningstabell

Beskrivning	Artikelnummer
Fläns Ø 50 mm	66VMF00001



Klämförskruvning

för givare typ VRL

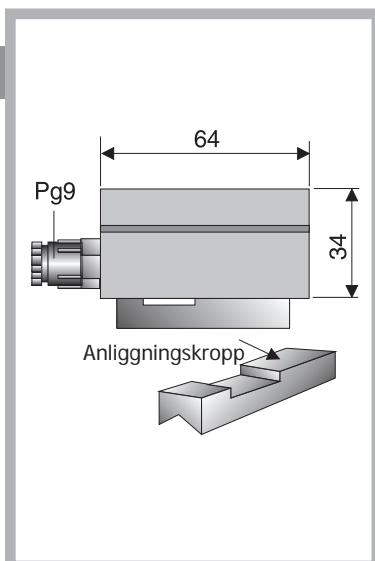
Används tillsammans med dykficka enl. ovan.

Material Syrafast stål, Mässing

Beställningstabell

Beskrivning	Material	Artikelnummer
G 1/4" Ø 6 L = 40 mm	Syraf.stål	68FSK00235
G 1/4" Ø 6 L = 40 mm	Mässing	68FSK00242

Pt100-givare för VVS



Temperaturgivare för anligningsmontage

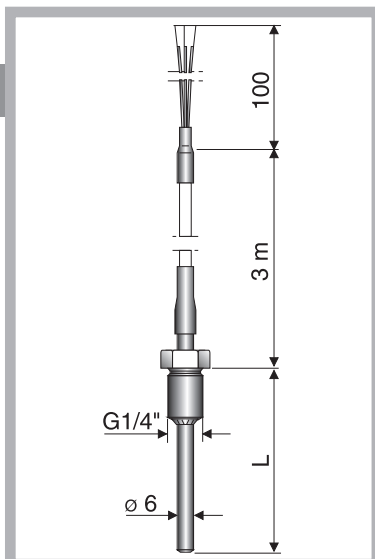
- Användningsomr.** Mätning av ytemperaturen på rörledningar. Givaren spänns fast med slangklämma se sid.26 (68SKL00106 och 68SKL00107)
- Anligningskropp
Utförande** Aluminium 12 x 12 x 55 mm.
Mätelement 1xPt100, klass A, är placerat i anligningskroppen som är fylld med värmeledande pasta för snabb svarstid och vibrationssäkert utförande.
Kopplingslåda av grå aluminium 64x58x34 mm. Pt100 eller med inbyggd mätvärdesomvandlare APAQ som ger en temperaturlinjär utsignal, 4-20 mA eller 0-10 V för inställt mätområde.
- Utgång** IP65
- Kapslingsklass** IP65
- Temperaturomr.** -25...+75 °C
- Mätområde** 0...+100 °C (med omvandlare).

Beställningstabell

Beskrivning	Artikelnummer
VRA, 1xPt100, Klass A	
Mätområde	Utan omv. 4-20 mA 0-10 V
Utan omv.	66VRA00010
0...+100 °C	66VRA00014 66VRA00019

VRH

Pt100-givare för VVS



Temperaturgivare för ingångning i t.ex. värmebatterier

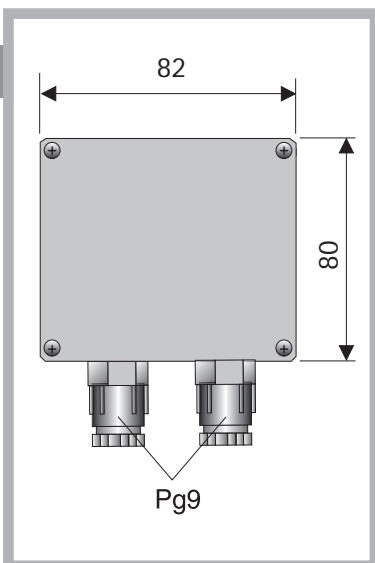
- Användningsomr.** Givaren användes exempelvis för frysvaktsfunktioner i värmebatterier. Givaren kan anslutas till kopplingslåda typ ADA.
- Skyddsror** Mässing 6 x 0,5 mm. Tryckklass PN10.
- Processanslutning** G1/4"
- Utförande** Mätelement 1xPt100, klass A, 3-ledarkopplat, är placerat i rörets spets som är fylld med värmeledande pasta för snabb svarstid och vibrationssäkert utförande. Anslutningskabel 3-led med Teflonisolering.
- Kapslingsklass** IP54
- Temperaturomr.** -40...+200 °C
- Tillbehör** Förstoringsmuff se sid. 26

Beställningstabell

Beskrivning	Artikelnummer
VRH, 1xPt100, Klass A,	
L = 100 mm	66VRH10010
L = 200 mm	66VRH20010

ADA

Kopplingslåda



Kopplingslåda

- Användningsomr.** Kopplingslådan används tillsammans med givare med kabelanslutning.
- Utförande** Kopplingslåda av grå plast 82 x 80 x 55 mm.
Mätvärdesomvandlare kan monteras i kopplingslåda som ger 4-20 mA för inställt mätområde.
- Kapslingsklass** IP65

Beställningstabell

Beskrivning	Artikelnummer
ADA Kopplingslåda	för väggmontage 70ADA00008
ADA Kopplingslåda	för skenmontage 70ADA00009

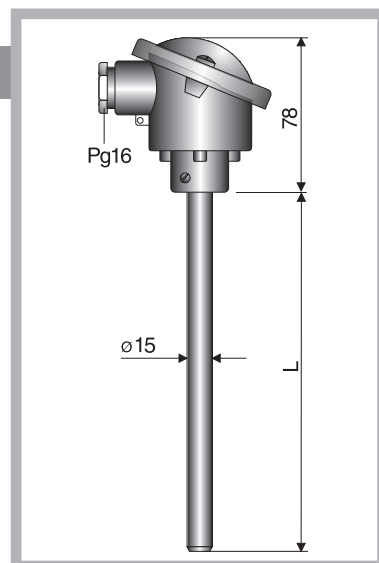
TAS15

Termoelement för instick ≤ 600 °C

Skyddsrör	Syrafast stål 15 x 1,5 mm. Andra material på beställning.
Mätinsats	Isolerad mätpunkt. Bytbar, D=6 mm, Inconel 600. Insatslängden = L + 25 mm.
Mätelement	1 x NiCr-Ni (K)
Kopplingshuvud	Aluminium typ BI, IP 53.
Processanslutning	Instick
Processtemperatur	Max 600 °C
Kapslingsklass	IP53
Tillbehör	Klämförskruvning och skjutbar fläns se sid. 26

Beställningstabell

Beskrivning		Artikelnummer
TAS15, 1 x typ K, Syrafast stål	L = 500 mm	66TAS1511250212
	L = 710 mm	66TAS1511264212
	L = 1000 mm	66TAS1511270212



Termoelement

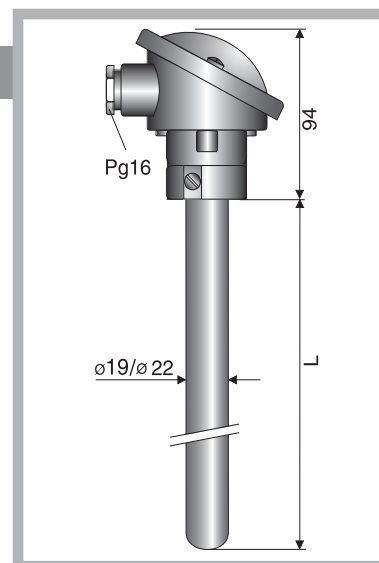
TAS19/22

Termoelement för instick ≤ 1200 °C

Skyddsrör	Kanthal AF/1.4767, 19x1,3 mm/22x1,3 mm Andra material på beställning.
Mätinsats	Termopar monterat i keramikisolatorer. Insatslängden = L + 40 mm.
Mätelement	1 x NiCr-Ni (K). Kan fås med typ N.
Kopplingshuvud	Aluminium typ A, IP 53.
Processanslutning	Instick
Processtemperatur	Max 1200 °C
Kapslingsklass	IP53
Tillbehör	Klämförskruvning och skjutbar fläns se sid. 26

Beställningstabell

Beskrivning		Artikelnummer
TAS19, 1 x typ K, Kanthal AF/1.4767	L = 500 mm	66TAS19K1250AI2
TAS22, 1 x typ K, Kanthal AF/1.4767	L = 500 mm	66TAS22K1250AI2
	L = 710 mm	66TAS22K1264AI2
	L = 1000 mm	66TAS22K1270AI2
	L = 1400 mm	66TAS22K1280AI2



Termoelement

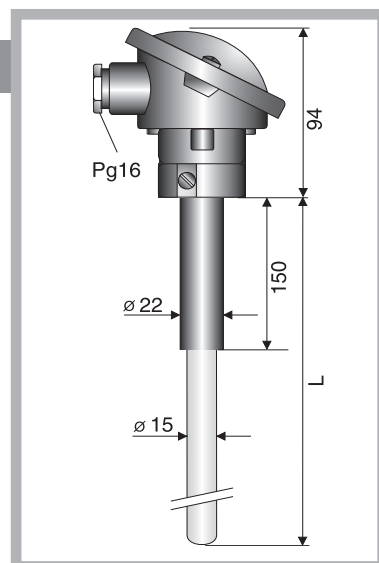
TKS15

Termoelement för instick ≤ 1600 °C

Skyddsrör	Keramik 799, 15x2,5 mm
Stödskyddsrör	D=22 mm, material syrafast stål, L=150 mm
Mätinsats	Termopar monterat i keramikisolatorer. Insatslängden = L+40 mm.
Mätelement	1 x PtRh-Pt (S), D=0,35 eller 0,5 mm.
Kopplingshuvud	Huvudform A IP53 av lättmetall.
Processanslutning	Instick
Processtemperatur	Max 1600 °C
Kapslingsklass	IP53
Tillbehör	Klämförskruvning och skjutbar fläns se sid. 26

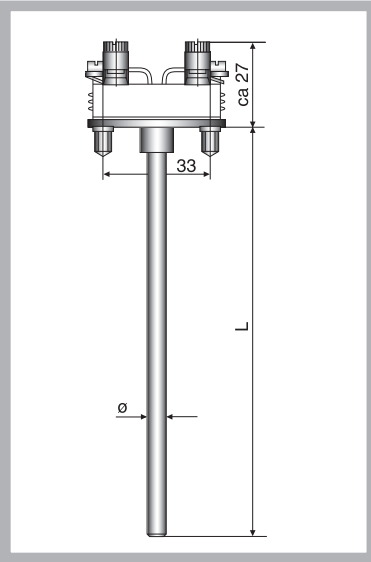
Beställningstabell

Beskrivning		Artikelnummer
TKS15; 1 x typ S; 0,35 mm; Keramik 799	L = 500 mm	66TKS1571350AI2
	L = 710 mm	66TKS1571364AI2
	L = 1000 mm	66TKS1571370AI2
	L = 1400 mm	66TKS1571380AI2
TKS15; 1 x typ S; 0,5 mm; Keramik 799	L = 710 mm	66TKS1571564AI2
	L = 1000 mm	66TKS1571570AI2



Termoelement

Termoelement-mätinsats



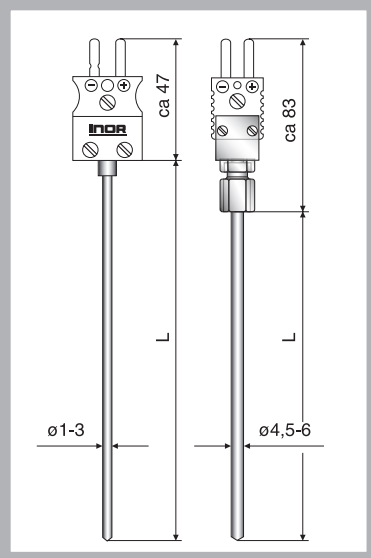
Mätinsatser, mantel

Anslutning Klämsöcket passande B-huvud enligt DIN
Termoelement Typ K, N.
Mantel Inconel 600/2.4816
Processtemperatur 0 - 1100 °C

Beställningstabell

Beskrivning		Artikelnummer
Ø6 mm, 1 x typ K,	L = 375 mm	66TMS0611238UI2
Ø6 mm, 1 x typ K,	L = 435 mm	66TMS0611244UI2
Ø6 mm, 1 x typ N,	L = 375 mm	66TMS0611438UI2
Ø6 mm, 1 x typ N,	L = 435 mm	66TMS0611444UI2

Manteltermoelement



Manteltermoelement med kontakt

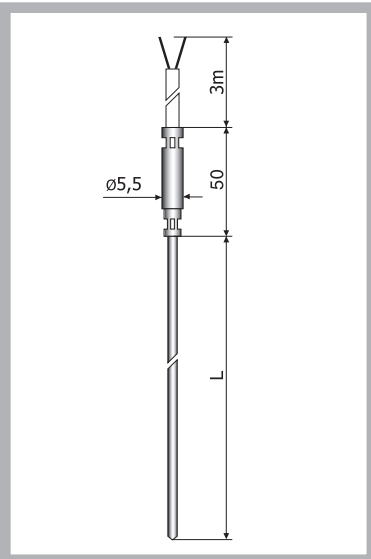
Termoelement Typ K
Mantel Inconel 600/2.4816
Processtemperatur 0 - 1100 °C
Svarstid Ø3 mm t 0,9 = 2 s
 Ø6 mm t 0,9 = 5 s
Tillbehör Termokontakt och klämförskruvning se sid. 26-27

Beställningstabell

Beskrivning		Artikelnummer
Ø3 mm, 1 x typ K,	L = 500 mm	66MT7S302120005
Ø3 mm, 1 x typ K,	L = 1000 mm	66MT7S302120010
Ø3 mm, 1 x typ K,	L = 2000 mm	66MT7S302120020
Ø6 mm, 1 x typ K,	L = 500 mm	66MT7S602120005
Ø6 mm, 1 x typ K,	L = 1000 mm	66MT7S602120010
Ø6 mm, 1 x typ K,	L = 2000 mm	66MT7S602120020

MT7

Manteltermoelement



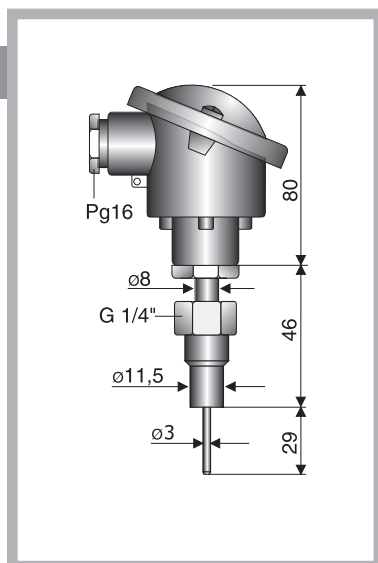
Manteltermoelement med kabel

Kabellängd 3 m, PVC 2 x 0,25 mm²
Termoelement Typ K
Mantel Inconel 600/2.4816
Processtemperatur 0 - 1100 °C
Svarstid Ø3 mm t 0,9 = 2 s
 Ø6 mm t 0,9 = 5 s
Tillbehör Termokontakt och klämförskruvning se sid. 26-27

Beställningstabell

Beskrivning		Artikelnummer
Ø3 mm, 1 x typ K,	L = 500 mm	66MT8S302123205
Ø3 mm, 1 x typ K,	L = 1000 mm	66MT8S302123210
Ø3 mm, 1 x typ K,	L = 2000 mm	66MT8S302123220
Ø6 mm, 1 x typ K,	L = 500 mm	66MT8S602123205
Ø6 mm, 1 x typ K,	L = 1000 mm	66MT8S602123210
Ø6 mm, 1 x typ K,	L = 2000 mm	66MT8S602123220

MT8



Pt100 - hygiengivare för montage i rörledningar, extra kort svarstid

Material	Syrafast stål				
Kapslingsklass	IP 65				
Processstemperatur	-50...+200 °C				
Processanslutning	Med överfallsmutter G 1/4" gängas på medföljande svetsstos se sid. 27 (68SVS00108).				
Svarstid	Vatten 0,4 m/s <table border="0" style="display: inline-table; vertical-align: middle;"> <tr> <td>$t_{0,5}$</td> <td>$t_{0,9}$</td> </tr> <tr> <td>1,5 s</td> <td>4 s</td> </tr> </table>	$t_{0,5}$	$t_{0,9}$	1,5 s	4 s
$t_{0,5}$	$t_{0,9}$				
1,5 s	4 s				

Beställningstabell

Beskrivning		Artikelnummer
1 x Pt100, Klass A	Ø3	66XXX01410
2 x Pt100, Klass A	Ø4	66XXX01411

MATERIALBENÄMNINGAR

Inor byter materialbenämningar för stål till den nya europa normen EN 10027-2, vilken ersätter svensk standard. I tabellen nedan återges de stålsorter som används hos Inor, tillsammans med tidigare använda benämningar.

TYP	EN-10027-2	Motsvarande benämningar		
		Europa	Sverige (SS)	USA (AISI)
Tryckkärlsstål	1.0460	C22.8	-	P250GH
	1.7335	2216	-	13CrMo 4-4 / 13CrMo 4-5
Rostfritt stål	1.4301	2332/2333	304	X5CrNi18-10
Syrafast stål	1.4404	2348	316L	X2CrNiMo17-12-2
	1.4435	2353	316L	X2CrNiMo18-14-3
	1.4436	2343	316	X3CrNiMo17-13-3
Högtemperatur	2.4816	Inconel 600	-	NiCr15Fe
	1.4767	Kanthal AF	-	CrAl 20 5
	1.4762	Kromstål	446	X10CrAlSi25

TILLBEHÖR FÖR SIGNALOMVANDLARE

Väggmonterad låda för skenmonterade omvandlare

Användningsomr.	För väggmontage. Rymmer upp till 8 st skenmonterade mätvärdesomvandlare av typ APAQ-L, miniPAQ-L, IPAQ-L, IPAQ-Lplus, MESO-L och APAQ-3LPT.
Utförande	Apparatlåda av grå plast med transparent lock.
Mått	180x130x100 (yttermått) 170x120x90 (innermått)
Kapslingsklass	IP 65
Anslutning	4 st Pg 9 kabelinföringar (3 nedåt, 1 uppåt)



Beställningstabell

Beskrivning	Artikelnummer
Väggmonterad låda för 8 st skenmonterade omvandlare	70ADA00025

TILLBEHÖR FÖR TEMPERATURGIVARE

Svetsstos för armatur med gänga

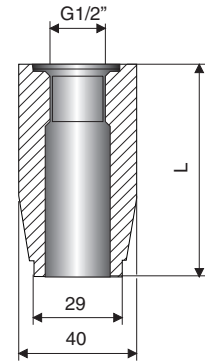
PED-godkänd av DNV

Material: Syrafast stål/1.4436*

Beställningstabell

Beskrivning		Artikelnummer
Svetsstos	L=50 mm	68SVS10505
Svetsstos	L=100 mm	68SVS11005

*Eller likvärdigt DNV-godkänt material



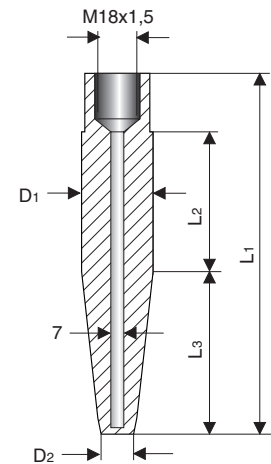
Koniska skyddsfickor form D

PED-godkänd av DNV

Beställningstabell

Beskrivning	Artikelnummer									
Form	Total längd	Rak längd	Konisk längd	D ₁ (mm)	D ₂ (mm)	Mätinsats L	Mätinsats Ø	C 22.8/1.0460	13CrMo 4-4/1.7335	Syrafast stål/1.4436*
	L ₁	L ₂	L ₃					68FIK-	68FIK-	68FIK-
D1	140	50	65	24	12,5	315	6	10002	10003	10005
D2	200	50	125	24	12,5	375	6	20002	20003	20005
D4	200	110	65	24	12,5	375	6	40002	40003	40005
D5	260	110	125	24	12,5	435	6	50002	50003	50005

*Eller likvärdigt DNV-godkänt material



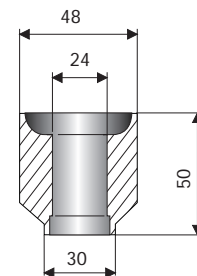
Svetsstos för konisk skyddsficka

PED-godkänd av DNV

Beställningstabell

Beskrivning		Artikelnummer
Svetsstos	C 22.8/1.0460	68SVS20002
Svetsstos	13CrMo 4-4/1.7335	68SVS20003
Svetsstos	Syrafast stål/1.4436*	68SVS20005

*Eller likvärdigt DNV-godkänt material



Vridbar skyddsficka form K för insvetsning

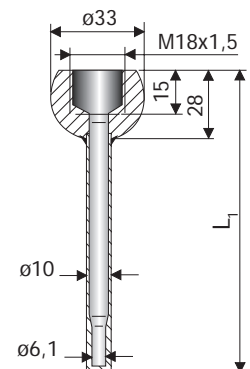
PED-godkänd av DNV

Material: Syrafast stål/1.4436*

Beställningstabell

Beskrivning	Artikelnummer			
Form	Längd L ₁	Mätinsats L	Mätinsats Ø	
K1	140	315	6	68FIK00115
K2	200	375	6	68FIK00116
K3	260	435	6	68FIK00117

*Eller likvärdigt DNV-godkänt material

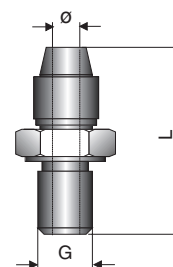


TILLBEHÖR FÖR TEMPERATURGIVARE

Klämförskruvning

Beställningstabell

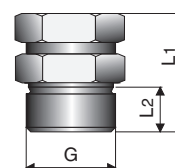
Beskrivning			Artikelnummer	
G	Ø	L	Syrafast stål	Mässing
M 8	3		68FSK00236	
G 1/4"	3		68FSK00243	
G 1/4"	6	40	68FSK00235	68FSK00242
G 1/2"	6	45	68FSK00241	



Klämförskruvning

Beställningstabell

Beskrivning			Artikelnummer		
Rör Ø (mm)	G	L ₁	L ₂	Max. tryck	Material
12	G 1/2"	60	15	450 bar	Syrafast stål
15	G 3/4"	60	20	1 bar	Stål
22	G 1"	70	20	1 bar	Stål

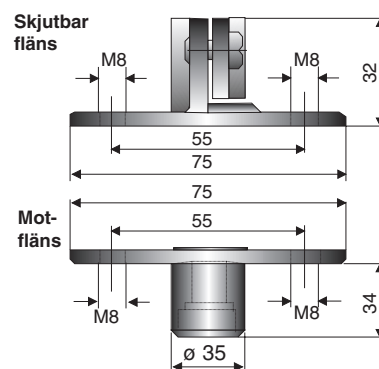


Skjutbar fläns enligt DIN 43734

Beställningstabell

Beskrivning		Artikelnummer		
Typ	Rör Ø	Tätning		
Komplett med motfläns	15	1 bar	68FLS00115	
Komplett med motfläns	22	1 bar	68FLS00116	

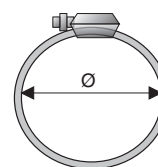
Monteras genom ingångning i godset med 2 st M8x25 bultar (medföljer).



Slangklämma rostfri

Beställningstabell

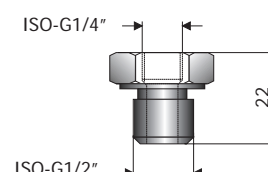
Beskrivning		Artikelnummer
Band, L=5 m (Max Ø=1500 mm)		68SKL00106
Bandlås		68SKL00107



Förstoringsmuff

Beställningstabell

Beskrivning		Artikelnummer
G 1/4" - G1/2"	mässing	68BSG00307



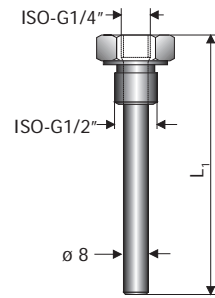
TILLBEHÖR FÖR TEMPERATURGIVARE

Dykficka

(Används tillsammans med klämförskruvning G 1/4")

Beställningstabell

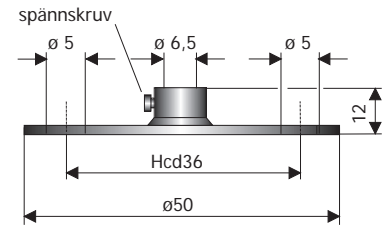
Beskrivning		Artikelnummer
Syrafast stål (PN40)	L ₁ = 75 mm	66VSR00107
Syrafast stål (PN40)	L ₁ = 175 mm	66VSR00117
Syrafast stål (PN40)	L ₁ = 275 mm	66VSR00127



Montagefläns

Beställningstabell

Beskrivning		Artikelnummer
Ø 50	Mässing	66VMF00001

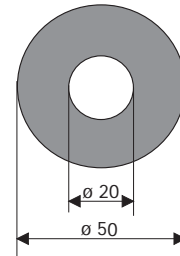


Gummipackning

(För tätning mellan luftkanal och givare)

Beställningstabell

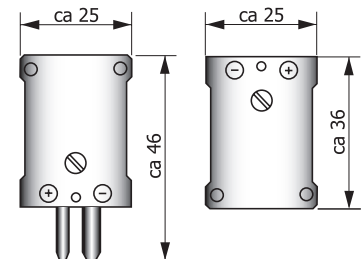
Beskrivning	Artikelnummer
50 x 20 x 2	68PAK00303



Kontakter till manteltermoelement

Beställningstabell

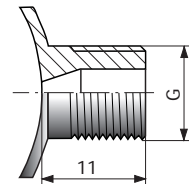
Beskrivning		Artikelnummer	
Typ	Maxtemp	Stift	Hylsa
K	120 °C	68MTK02112	68MTK02111
K	600 °C	68MTK02132	68MTK02131



Svetsstos för RHS2

Beställningstabell

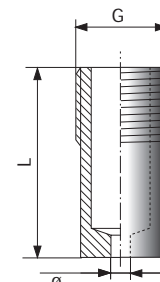
Beskrivning		Artikelnummer	
G	För rör (Ø)	Material	
G 1/8"	38	Syrafast stål	68SVS00109



Svetsstos för RHS5

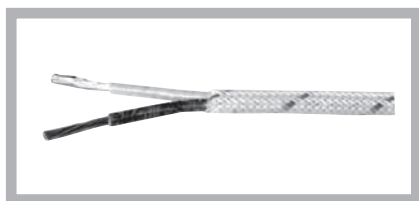
Beställningstabell

Beskrivning		Artikelnummer		
G	Ø	L	Material	
G 1/4"	3,1	25	Syrafast stål	68SVS00108



KOMPENSATIONSLEDNING

Flertrådiga ledare. Levereras i längder om jämna 10-tal meter. Följer färgmärkning.

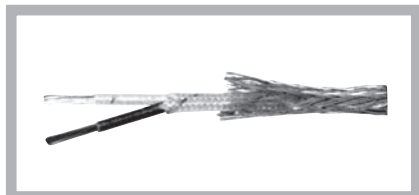


GLGL, oval

Glasfiberisolering, max 200 °C

Beställningstabell

Beskrivning			Artikelnummer
NiCr-Ni	Typ K	2 x 1,5 mm ²	68KAB00431
PtRh-Pt	Typ S	2 x 1,5 mm ²	68KAB00444
NiCrSi-NiSi, SLGL	Typ N	2 x 1,5 mm ²	68KAB00469

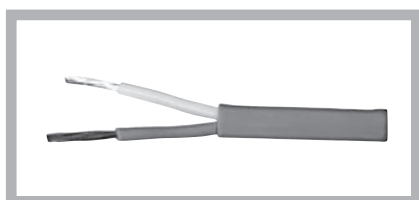


GLGLP, oval

Glasfiberisolering med stålfläta, max 200 °C

Beställningstabell

Beskrivning			Artikelnummer
NiCr-Ni	Typ K	2 x 1,5 mm ²	68KAB00432
PtRh-Pt	Typ S	2 x 1,5 mm ²	68KAB00443

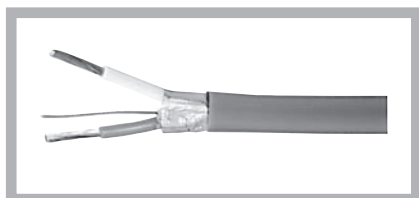


JJ, oval

PVC-isolering, max 105 °C

Beställningstabell

Beskrivning			Artikelnummer
NiCr-Ni	Typ K	2 x 1,5 mm ²	68KAB00418
PtRh-Pt	Typ S	2 x 1,5 mm ²	68KAB00448
Fe-CuNi	Typ J	2 x 1,5 mm ²	68KAB00404

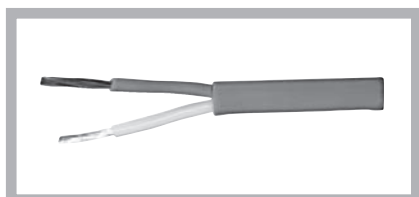


JFJ, rund

PVC-isolering med EM-skärm, samt jordledare, max 105 °C

Beställningstabell

Beskrivning			Artikelnummer
NiCr-Ni	Typ K	2 x 1,5 mm ²	68KAB00434
PtRh-Pt	Typ S	2 x 1,5 mm ²	68KAB00445
Fe-CuNi	Typ J	2 x 1,5 mm ²	68KAB00412

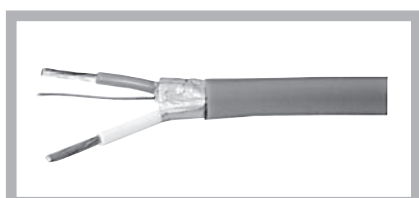


SLSL, oval

Silikongummiisolering, max 200 °C

Beställningstabell

Beskrivning			Artikelnummer
NiCr-Ni	Typ K	2 x 1,5 mm ²	68KAB00435
PtRh-Pt	Typ S	2 x 1,5 mm ²	68KAB00446
NiCrSi-NiSi	Typ N	2 x 0,75 mm ²	68KAB00457

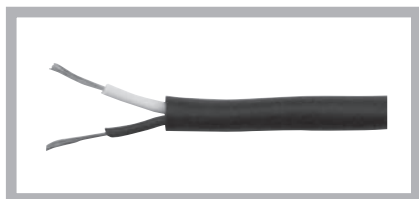


SLFSL, rund

Silikonisolering med EM-skärm, samt jordledare, max 200 °C

Beställningstabell

Beskrivning			Artikelnummer
NiCr-Ni	Typ K	2 x 1,5 mm ²	68KAB00436

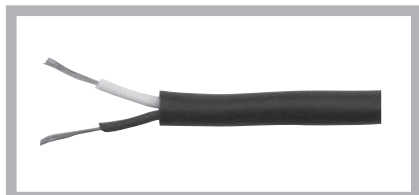


JJ, rund

PVC-isolering, max 105 °C

Beställningstabell

Beskrivning			Artikelnummer
NiCr-Ni	Typ K	2 x 0,25 mm ²	68KAB00423
Fe-CuNi	Typ J	2 x 0,22 mm ²	68KAB00400
NiCrSi-NiSi	Typ N	2 x 0,22 mm ²	68KAB00450



SLSL, rund





Silikonisolering, max 200 °C

Beställningstabell

Beskrivning			Artikelnummer
NiCr-Ni	Typ K	2 x 0,22 mm ²	68KAB00455
Fe-CuNi	Typ J	2 x 0,22 mm ²	68KAB00408

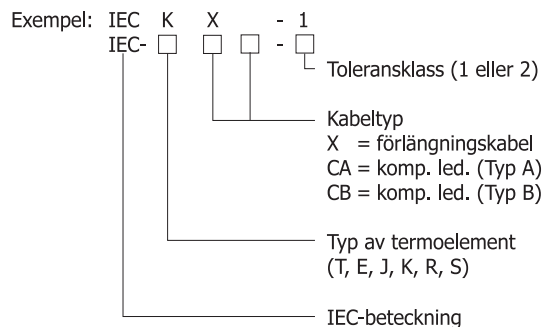
Termoelement

Färgmärkning för förlängnings- och kompensationskabel

	Typ J (Fe-CuNi)	Typ L (Fe-CuNi)	Typ K (NiCr-Ni)	Typ N (NiCrSi-NiSi)	Typ R,S (PtRh-Pt)	Typ T (Cu-CuNi)	Typ U (Cu-CuNi)
 IEC 60584-3 SS 485 30 18*							
 DIN 43714 (ersatt av IEC60584-3)							
 ANSI MC 96.1							
 BS1843 (ersatt av IEC60584-3)							

Typ	Tolerans klass IEC60584-3		Kabeltemperatur**
	1	2	
JX	±85 μV (±1,5 °C)	±140 μV (±2,5 °C)	-25 °C to +200 °C
TX	±30 μV (±0,5 °C)	±60 μV (±1,0 °C)	-25 °C to +100 °C
EX	±120 μV (±1,5 °C)	±200 μV (±2,5 °C)	-25 °C to +200 °C
KX	±60 μV (±1,5 °C)	±100 μV (±2,5 °C)	-25 °C to +200 °C
NX	±60 μV (±1,5 °C)	±100 μV (±2,5 °C)	-25 °C to +200 °C
KCA	-	±100 μV (±2,5 °C)	0 °C to +150 °C
KCB	-	±100 μV (±2,5 °C)	0 °C to +100 °C
NC	-	±100 μV (±2,5 °C)	0 °C to +150 °C
RCA	-	±30 μV (±2,5 °C)	0 °C to +100 °C
RCB	-	±60 μV (±5,0 °C)	0 °C to +200 °C
SCA	-	±30 μV (±2,5 °C)	0 °C to +100 °C
SCB	-	±60 μV (±5,0 °C)	0 °C to +200 °C

Beteckning enligt IEC60584-3:



* Typ N förväntas bli införd i nästa revidering av IEC 60584-3.

**Kabeltemperaturen kan inskränkas beroende på isolermaterialets temperaturtålighet.

Inor på världsmarknaden

Inor har lokala representanter i mer än 40 länder.
Oavsett var i världen industriella temperaturmätproblem finns
är någon av Inors kvalificerade representanter
i närheten.



INOR[®]

www.inor.se

REGION SYD

Slipstengatan 6
Box 9125
200 39 MALMÖ
Telefon: 040 - 31 25 60
Fax: 040 - 31 25 70

REGION VÄST

Mandelblomsvägen 18
444 45 STENUNGSUND
Telefon: 031 - 45 62 60
Fax: 031 - 45 19 80

REGION ÖST & NORR

Gesällgatan 15
745 39 ENKÖPING
Telefon: 0171 - 308 30
Fax: 0171 - 308 31