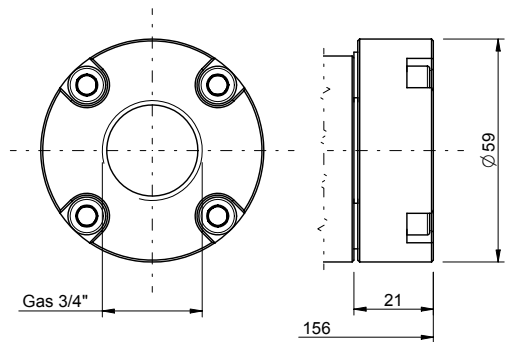
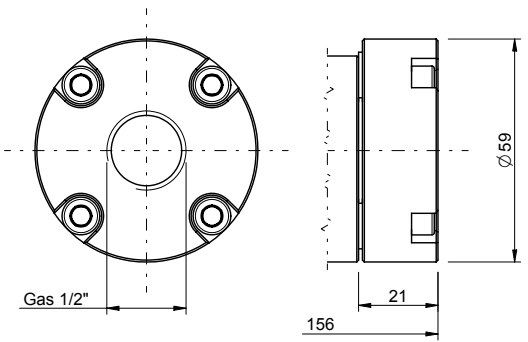


ASPIRAZIONE ASSIALE DA 1/2" GAS
1:2

ASPIRAZIONE ASSIALE DA 3/4" GAS
1:2



RIF.	DATA REV.	DESCRIZIONE REVISIONE		FIRMA
CODICE DISEGNO: 10244	OGGETTO: DIMENSIONALE	GRANDEZZA: GR 20	TIPOLOGIA: SMT-16B	
COMMENTI: Ac19 - B5		FOGLIO: 1 di 1	SCALA GEN.: 1:2,5	
DATA CREAZIONE: 09/07/2008	DISEGNATORE: Ivan Bergonti	CONTROLLATORE: Ing. Pierpaolo	FIRMA CONTROLLATORE:	
MATERIALE:	MASSA: 2.0 kg	TOLLERANZA GEN.:	SMUSSI:	RAGGI: R=
TRATTAMENTO:				
PROF. TRATTAMENTO:	DUREZZA:			
RUGOSITA' Ra IN µm: _____ (_____)				
SETTIMA MECCANICA S.R.L. LOC. CONCA DI SETTIMA - GOSSOLENGO - PIACENZA - ITALIA LA DITTA SI RISERVA OGNI DIRITTO DI PROPRIETA' SUL DISEGNO				