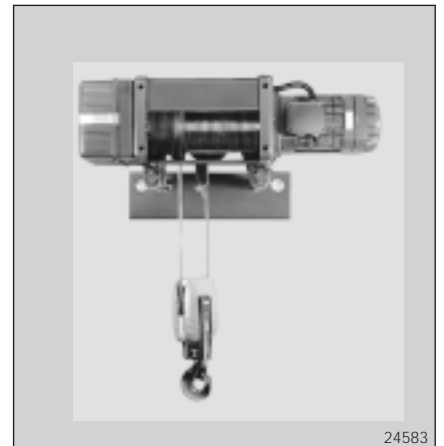
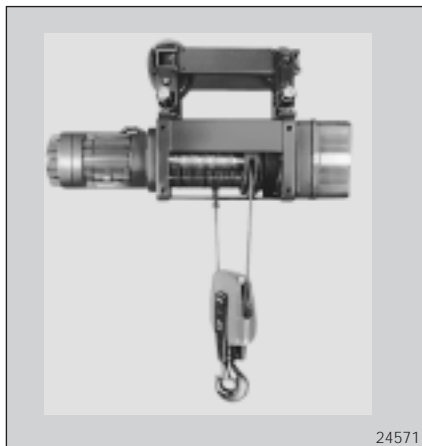


Demag hoist units Volume 1

DH 160, DH 200, DH 300, DH 400, DH 500, DH 600, DH 1000, DH 2000



Demag hoist units
Volume 2
EZDH / EZLDH
double-rail crab,
see 202 854 44



Contents

Major assemblies	4
Explanation of size designations	4
Selection criteria	5
Determination table	12
Motor data	16
Weights of hoist units	
DH 160, DH 200, DH 300, DH 400	21
DH 500 – DH 600	22
DH 1000 – DH 2000	23
Mounting flange positions and rope lead-offs	24
Mounting code for mechanical microspeed	25
Dimensions for fitting end stops on runways	25
Counterweight box filling for EKDH 300 – EKDH 1000 trolleys	26
DH hoist mounting positions	28
DH 160 – DH 2000 frame dimensions	29
Hoist units	
DH 160 and DH 200	30
DH 300	32
DH 400	34
DH 500	36
DH 600	38
DH 1000	40
DH 2000	42
Hoist units type C 4/1	44
EUDH standard-headroom monorail trolleys	
Trolley size 3,2	
UDH 160, 2/1 and 4/1 reeving	
SWL 1000 kg – 3200 kg	46
Trolley size 3,2	
UDH 200, 2/1 reeving	
SWL 1600 kg – 2500 kg	48
Trolley size 3	
UDH 300, 2/1 and 4/2 reeving	
SWL 1600 kg – 4000 kg	50
Trolley size 6	
UDH 300, 4/1 reeving	
SWL 3200 kg – 8000 kg	52
Trolley size 3	
UDH 400, 2/1 and 4/2 reeving	
SWL 2000 kg – 5000 kg	54
Trolley size 6	
UDH 400, 4/1 reeving	
SWL 4000 kg – 10000 kg	56
Trolley size 6	
UDH 500, 2/1 and 4/2 reeving	
SWL 2500 kg – 6300 kg	58
Trolley size 10	
UDH 500, 4/1 reeving	
SWL 5000 kg – 12500 kg	60
Trolley size 6	
UDH 600, 2/1 and 4/2 reeving	
SWL 3200 kg – 8000 kg	62
Trolley size 10	
UDH 600, 4/1 reeving	
SWL 6300 kg – 16000 kg	64
Trolley size 10	
UDH 1000, 2/1 and 4/2 reeving	
SWL 5000 kg – 12500 kg	66

EKDH low headroom monorail trolleys

Trolley size 3,2 KDH 160, 2/1 and 4/2 reeving SWL 1000 kg – 1600 kg	68
Trolley size 3,2 KDH 200, 2/1 and 4/2 reeving SWL 1600 kg – 2500 kg	70
Trolley size 3,2 - 5 KDH 160/200, 4/1 reeving SWL 2000 kg – 5000 kg	72
Trolley size 5 KDH 300, for flange width 106 – 200 mm, 2/1 and 4/2 reeving SWL 1600 kg – 4000 kg	74
KDH 300, for flange width 201 – 400 mm, 2/1 and 4/2 reeving SWL 1600 kg – 4000 kg	76
Trolley size 6 KDH 300, 4/1 reeving SWL 3200 kg – 8000 kg	78
Trolley size 5 KDH 400, for flange width 106 – 200 mm, 2/1 and 4/2 reeving SWL 2000 kg – 5000 kg	80
KDH 400, for flange width 201 – 400 mm, 2/1 and 4/2 reeving SWL 2000 kg – 5000 kg	82
Trolley size 6 KDH 400, 4/1 reeving SWL 4000 kg – 10000 kg	84
Trolley size 6 KDH 500, 2/1 and 4/2 reeving SWL 2500 kg – 6300 kg	86
Trolley size 10 KDH 500, 4/1 reeving SWL 5000 kg – 12500 kg	88
Trolley size 6 KDH 600, 2/1 and 4/2 reeving SWL 3200 kg – 8000 kg	90
Trolley size 10 KDH 600, 4/1 reeving SWL 6300 kg – 16000 kg	92
Trolley size 10 KDH 1000, 2/1 and 4/2 reeving SWL 5000 kg – 12500 kg	94

If an operating limit switch is fitted for the top hook position, hook dimension "C" for 1/1, 2/1 and 4/1 rope reeving, increases as follows:

The effective hook path decreases by the values given in tables 2 and 3.

DH hoist unit

Table 1

1/1	2/1	4/1
85 mm	50 mm	20 mm

With operating limit switch for the top hook position

DH hoist unit

Table 2

1/1	2/1	4/1
- 85 mm	- 50 mm	- 20 mm

With operating limit switch for the top and bottom hook positions

DH hoist unit

Table 3

1/1	2/1	4/1
- 170 mm	- 100 mm	- 40 mm

If a load detector is fitted, hook dimension C does not need to be increased by 80 mm.

There are two types of rope drum brake:

FB = Overspeed brake

HB = Holding brake

For further information see Operating Instructions for the rope drum brake 206 394 44 (720 IS 823.1)

Major assemblies

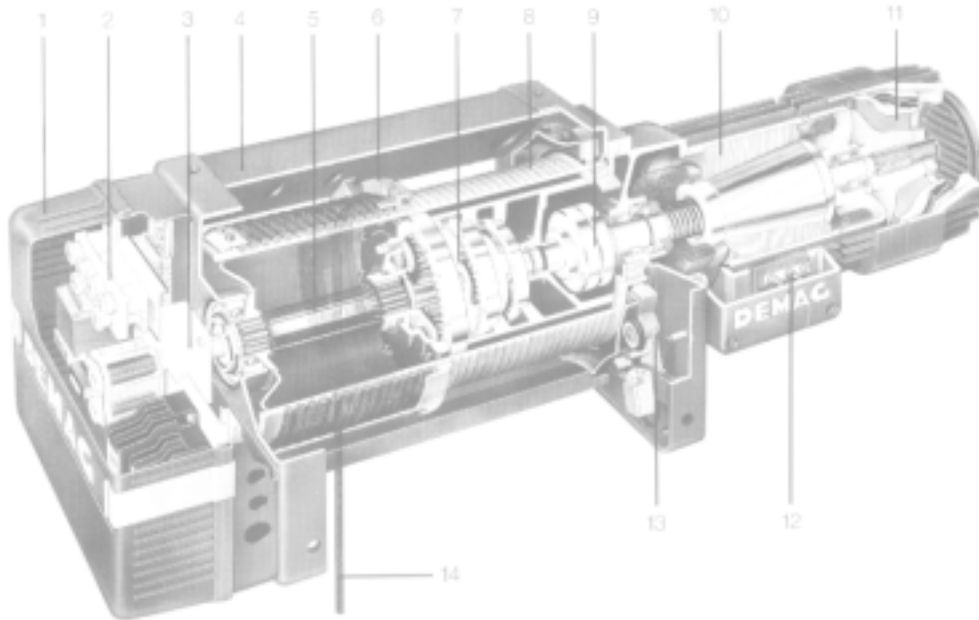
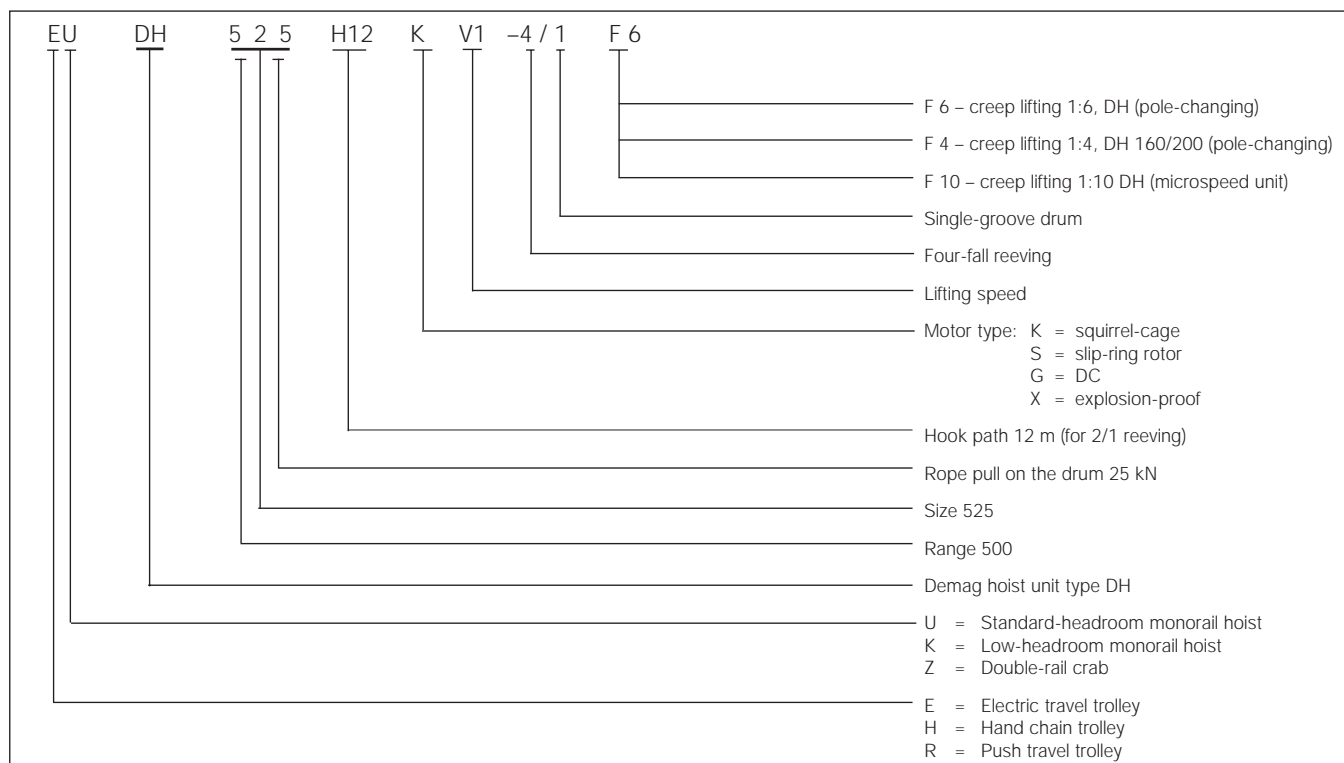


Fig. 1

24625

- | | | |
|------------------------------|---------------------|---------------------------|
| 1 Electrical equipment cover | 6 Rope guide | 11 Main hoist motor brake |
| 2 Electrical components | 7 Planetary gearbox | 12 Terminal box |
| 3 Geared limit switch | 8 Rope drum | 13 Rope drum brake |
| 4 Frame | 9 Roller coupling | 14 Wire rope |
| 5 Connecting shaft | 10 Motor | |

Explanation of size designations



Selection criteria

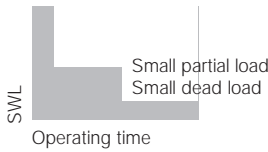
The size of the hoist is determined by the load spectrum, average operating time per working day, SWL and reeving.

The load spectrum

(in most cases estimated) can be evaluated in accordance with the following definitions:

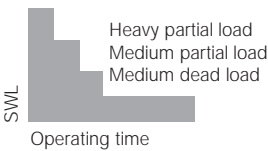
1 Light

Hoist units which are usually subject to very small loads and in exceptional cases only to maximum loads.



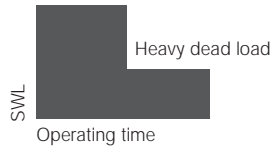
2 Medium

Hoist units which are usually subject to small loads but rather often to maximum loads.



3 Heavy

Hoists which are usually subject to medium loads but frequently to maximum loads.



4 Very heavy

Hoist units which are usually subject to maximum or almost maximum loads



- Only 2/2, 4/2 and 8/2 are possible
- Only available in groups of mechanisms 1 Bm, 1 Am and 2 m.



Check the frequency of starts per hour when selecting motors for DH hoist units (see pages 16 to 20).

DH hoist unit with pole-changing motor
 Main lifting speed = 80 starts/h
 Creep lifting speed = 160 starts/h

DH hoist unit with mechanical microspped
 Main lifting speed = 240 starts/h
 Creep lifting speed = 240 starts/h

- What are the operating conditions?
- What is the specified SWL?
- To what height must the load be lifted?
- What is the required lifting speed?
- Do the loads need to be lifted and lowered with high precision?
- Is horizontal load travel necessary?
- How is control to be effected?

The group is determined from the operating time and load spectrum..

Load spectrum	Average operating time per day in hours				
	up to 2	2-4	4-8	8-16	over 16
1 Light ⇒	up to 2	2-4	4-8	8-16	over 16
2 Medium	up to 1	1-2	2-4	4-8	8-16
3 Heavy	up to 0,5	0,5-1	1-2	2-4	4-8
4 Very heavy	up to 0,25	0,25-0,5	0,5-1	1-2	2-4
Group of mechanisms to FEM	1 Bm	1 Am	2 m	3 m	4 m
Rope reeving arrangement	Range	Size			
2/2	4/2	8/2			
1/1	2/1	4/1	6/1 2)	8/1 2)	
SWL t in kg					
500	1000	2000	-	-	-
630	1250	2500			165
800	1600	3200	-	-	DH 160
1000	2000	4000	-	-	-
1250	2500	5000	-	-	DH 200
1600	3200	6300	-	-	-
2000	4000	8000	12500	16000	DH 300 320
2500	5000	⇒ 10000	16000	20000	DH 400 425
3200	6300	12500	20000	25000	DH 500 532
4000	8000	16000	25000	32000	DH 600 640
5000	10000	20000	32000	40000	-
6300	12500	25000	40000	50000	DH 1000 1063
8000	16000	32000	50000	63000	-
10000	20000	40000	63000	80000	-
12500	25000	50000	80000	100000	DH 2000 2125

Example (see ⇒ —)

SWL	5000 kg
Load spectrum	"light" from table
Lifting speed	8 m/min
Creep lifting speed	1,3 m/min
Rope reeving	2/1
Average hook path	4 m
No. of cycles/hour	20
Working time/day	8 hours

The average operating time per working day is estimated or calculated as follows:

$$\text{Operating time/day} = \frac{2 \times \text{average hook path} \times \text{no. of cycles/h} \times \text{working time/day}}{60 \times \text{lifting speed}}$$

$$= \frac{2 \times 4 \times 20 \times 8}{60 \times 8} = 2,66 \text{ hours}$$

For the light load spectrum and an average daily operating time of 2,66 hours the table shows FEM group 1 Am. For an SWL of 5000 kg and 2/1 rope reeving, the table indicates a hoist size DH 525.

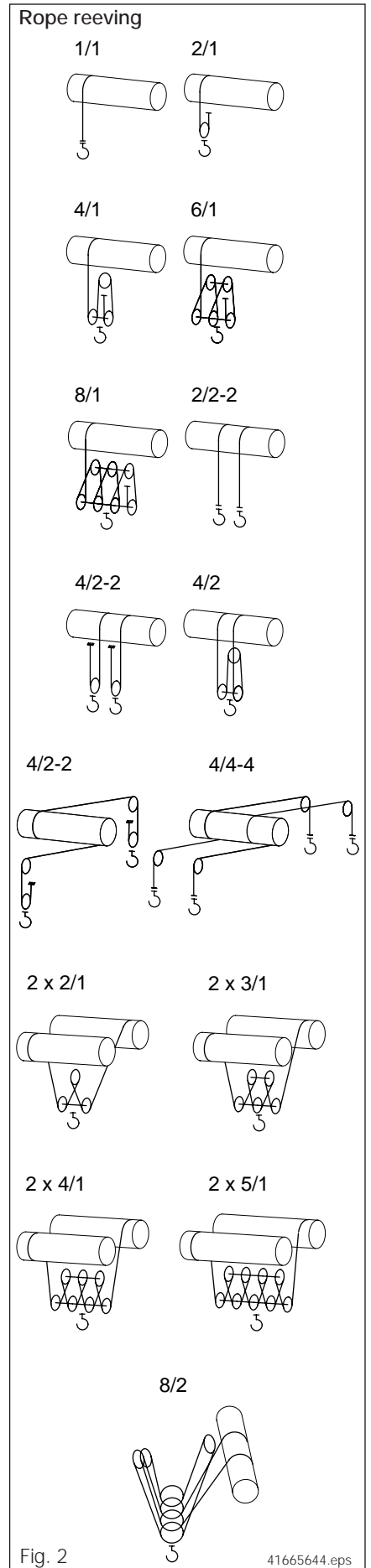
Selection table

SWL kg	Rope reeving		1/1	2/2	Lifting speed 1) 2)			Rope reeving		2/1	4/2	Lifting speed 1) 2)		
	Size	FEM	Hook path	Hook path	m/min			Size	FEM	Hook path	Hook path	m/min		
			m	m	V1	V2	V3			m	m	V1	V2	V3
500	DH 165	3 m	24; 38	20,4	-	28/7	-							
630	DH 166	2 m	24; 38	20,4	-	22,4/5,6	28/7							
800	DH 168	1 Am	24; 38	20,4	12,5/3,2	18/4,4	28/7							
	DH 208	2 m	20; 32	19,2	22,4	28/7	-							
	DH 308	4 m	24; 40	12; 23,4	16	25	32 3)							
1000	DH 210	2 m	20; 32	19,2	18	22,4/5,6	-	DH 165	3 m	12; 19	10,2	9/2,2	14/3,5	-
	DH 310	3 m	24;40	12; 23,4	12,5	20	32 3)							
	DH 410	4 m	24;40	12; 23,4	12,5	20	32 3)							
1250	DH 212	1 Am	20; 32	19,2	14,2	18/4,4	-	DH 166	2 m	12; 19	10,2	7,1/1,8	11,2/2,8	14/3,5
	DH 312	2 m	24; 40	12; 23,4	16	20	32 3)							
	DH 412	3 m	24; 40	12; 23,4	10	16	25							
	DH 512	4 m	24; 40	10,2; 20	16	25	32 3)							
1600	DH 316	1 Am	24; 40	12; 23,4	12,5	16	25	DH 168	1 Am	12; 19	10,2	6,3/1,6	9/2,2	14/3,5
	DH 416	2 m	24; 40	12; 23,4	12,5	16	25	DH 208	2 m	10; 16	9,6	11,2	14/3,5	-
	DH 516	3 m	24; 40	10,2; 20	12,5	20	32 3)	DH 308	4 m	12; 20	6; 11,7	8	12,5	16
	DH 616	4 m	24; 40	10,2; 20	12,5	20	32 3)					10/1,7	12,5/2,1	16/2,7
2000	DH 320	1 Bm	24; 40	12; 23,4	10	12,5	20	DH 210	2 m	10; 16	9,6	9	11,2/2,8	-
	DH 420	1 Am	24; 40	12; 23,4	10	12,5	20	DH 310	3 m	12; 20	6; 11,7	6,3	10	16
	DH 520	2 m	24; 40	10,2; 20	12,5	20	32 3)	DH 410	4 m	12; 20	6; 11,7	6,3	10	16
	DH 620	3 m	24; 40	10,2; 20	10	16	25					8/1,3	10/1,7	16/2,7
2500	DH 525	1 Am	24; 40	10,2; 20	10	16	25	DH 212	1 Am	10; 16	9,6	7,1	9/2,2	-
	DH 625	2 m	24; 40	10,2; 20	10	16	25	DH 312	2 m	12; 20	6; 11,7	8	10	16
	DH 1025	4 m	32; 48	14,8; 25,8	20	32 3)	50 3)	DH 412	3 m	12; 20	6; 11,7	5	8	12,5
			80; 102	48,4; 64,8	20/3,4	32/5,4	44,8/7,4	DH 512	4 m	12; 20	5,1; 10	8	12,5	16
3200	DH 532	1 Bm	24; 40	10,2; 20	8	12,5	20	DH 316	1 Am	12; 20	6; 11,7	6,3	8	12,5
	DH 632	1 Am	24; 40	10,2; 20	8	12,5	20	DH 416	2 m	12; 20	6; 11,7	6,3	8	12,5
	DH 1032	3 m	32; 48	14,8; 25,8	16	25	36 3)	DH 516	3 m	12; 20	5,1; 10	6,3	10	16
			80; 102	48,4; 64,8	16/2,7	25/4,2	36/6	DH 616	4 m	12; 20	5,1; 10	6,3	10	16
4000	DH 1040	2 m	32; 48	14,8; 25,8	16	25	36 3)	DH 320	1 Bm	12; 20	6; 11,7	5	6,3	10
			80; 102	48,4; 64,8	16/2,7	25/4,2	36/6	DH 420	1 Am	12; 20	6; 11,7	5	6,3	10
							DH 520	2 m	12; 20	5,1; 10	6,3	10	16	
							DH 620	3 m	12; 20	5,1; 10	5	8	12,5	
5000	DH 1050	1 Am	32; 48	14,8; 25,8	12,5	20	32 3)	DH 425	1 Bm	12; 20	6; 11,7	4	5	8
	DH 2050	4 m	-	12,2; 23,2	16	25	32	DH 525	1 Am	12; 20	5,1; 10	5	8	12,5
			-	47,2	16/2,7	22,4/3,7	-	DH 625	2 m	12; 20	5,1; 10	5	8	12,5
								DH 1025	4 m	16; 24	7,4; 12,9	10	16	25

Selection table

SWL kg	Rope reeving		4/1	Lifting speed 1) 2)		
	Size	FEM	Hook path	m/min		
			m	V1	V2	V3
500						
630						
800						
1000						
1250						
1600						
2000	DH 165	3 m	6; 9,5	-	7/1,7	-
2500	DH 166	2 m	6; 9,5	-	5,6/1,4	7/1,7 7/1,1
3200	DH 168	1 A m	6; 9,5	-	5,6 4,5/1,1	7/1,7 7/1,1
	DH 208	2 m	5; 8	5,6 4,5/1,1	7/1,7 7/1,1	- -
	DH 308	4 m	6; 10	4 5/0,8	6,3 6,3/1	8 8/1,3
4000	DH 210	2 m	5; 8	4,5 3,5/0,9	5,6/1,4 5,6/0,9	- -
	DH 310	3 m	6; 10	3,1 4/0,6	5 5/0,8	8 8/1,3
	DH 410	4 m	6; 10	3,1 4/0,6	5 5/0,8	8 8/1,3
5000	DH 212	1 Am	5; 8	3,5 -	4,5/1,1 4,5/0,7	- -
	DH 312	2 m	6; 10	4 4/0,6	5 5/0,8	8 8/1,3
	DH 412	3 m	6; 10	2,5 3,1/0,5	4 4/0,6	6,3 6,3/1
	DH 512	4 m	6; 10 20; 26	4 4/0,6	6,3 6,3/1	8 8/1,3

1) The given main/creep lifting speed 1:6 is achieved with a 2/12-pole motor. See pages 13 - 15 for microspeed unit lifting speed 1:10. Other creep lifting speeds on request.
 2) The given main/creep lifting speed 1:4 of the DH 160/200 is achieved with a pole-changing motor.
 3) Lifting speeds 1/1 and 2/2 on request.



Selection table

SWL kg	Rope reeving		1/1	2/2	Lifting speed 1) 2)			Rope reeving		2/1	4/2	Lifting speed 1) 2)		
	Size	FEM	Hook path	Hook path	m/min			Size	FEM	Hook path	Hook path	m/min		
			m	m	V1	V2	V3			m	m	V1	V2	V3
6300	DH 1063	1 Bm	32; 48 80; 102	14,8; 25,8 48,4 64,8	10 -	16 16/2,7	24,2 22,4/3,6	DH 532	1 Bm	12; 20 40; 52	5,1; 10 22,5; 30	4 -	6,3 6,3/1	10 10/1,7
	DH 2063	3 m	36; 54 94	12,2; 23,2 47,2	12,5 12,5/2,1	20 18/3	25 -	DH 632	1 Am	12; 20 -	5,1; 10 -	4 -	6,3 6,3/1	10 10/1,7
								DH 1032	3 m	16; 24 40; 51	7,4; 12,9 24,2; 32,4	8 8/1,3	12,5 12,5/2,1	18 18/3
8000	DH 2080	2 m	36; 54 94	12,2; 23,2 47,2	12,5 12,5/2,1	20 18/3	25 -	DH 640	1 Bm	12; 20 -	5,1; 10 -	3,1 -	5 5/0,8	8 8/1,3
								DH 1040	2 m	16; 24 40; 51	7,4; 12,9 24,2; 32,4	8 8/1,3	12,5 12,5/2,1	18 18/3
10000	DH 2100	1 Am	36; 54 94	12,2; 23,2 47,2	10 10/1,7	16 14,2/2,4	20 -	DH 1050	1 Am	16; 24 40; 51	7,4; 12,9 24,2; 32,4	6,3 6,3/1	10 10/1,7	16 14/2,3
								DH 2050	4 m	- -	6,1; 11,6 23,6	8 8/1,3	12,5 11,2/1,9	16 -
12500	DH 2125	1 Bm	36; 54 94	12,2; 23,2 47,2	8 8/1,3	12,5 11,2/1,8	16 -	DH 1063	1 Bm	16; 24 40; 51	7,4; 12,9 24,2; 32,4	5 -	8 8/1,3	12,1 11,2/1,8
								DH 2063	3 m	18; 27 47	6,1; 11,6 23,6	6,3 6,3/1	10 9/1,5	12,5 -
16000								DH 2080	2 m	18; 27 47	6,1; 11,6 23,6	6,3 6,3/1	10 9/1,5	12,5 -
20000								DH 2100	1 Am	18; 27 47	6,1; 11,6 23,6	5 5/0,8	8 7,1/1,2	10 -
25000								DH 2125	1 Bm	18; 27 47	6,1; 11,6 23,6	4 4/0,6	6,3 5,6/0,9	8 -
32000														
40000														
50000														

1) The given main/creep lifting speed 1:6 is achieved with a 2/12-pole motor.
See pages 13 – 15 for microspeed unit lifting speed 1:10 .
Other creep lifting speeds on request.

2) The given main/creep lifting speed 1:4 of the DH 160/200 is achieved with a pole-changing motor.

Selection table

SWL kg	Rope reeving		4/1	Lifting speed 1) 2)		
	Size	FEM	Hook path	m/min		
			m	V1	V2	V3
6300	DH 316	1 Am	6; 10	3,1 3,1/0,5	4 4/0,6	6,3 6,3/1
	DH 416	2 m	6; 10	3,1 3,1/0,5	4 4/0,6	6,3 6,3/1
	DH 516	3 m	6; 10 20; 26	3,1 3,1/0,5	5 5/0,8	8 8/1,3
	DH 616	4 m	6; 10	3,1 3,1/0,5	5 5/0,8	8 8/1,3
8000	DH 320	1 Bm	6; 10	2,5 -	3,1 3,1/0,5	5 5/0,8
	DH 420	1 Am	6; 10	2,5 -	3,1 3,1/0,5	5 5/0,8
	DH 520	2 m	6; 10 20; 26	3,1 3,1/0,5	5 5/0,8	8 8/1,3
	DH 620	3 m	6; 10	2,5 2,5/0,4	4 4/0,6	6,3 6,3/1
10000	DH 425	1 Bm	6; 10	2 -	2,5 -	4 4/0,6
	DH 525	1 Am	6; 10 20; 26	2,5 2,5/0,4	4 4/0,6	6,3 6,3/1
	DH 625	2 m	6; 10	2,5 2,5/0,4	4 4/0,6	6,3 6,3/1
	DH 1025	4 m	8; 12 20; 25,5	5 5/0,8	8 8/1,3	12,5 11,2/1,8
12500	DH 532	1 Bm	6; 10 20; 26	2 -	3,1 3,1/0,5	5 5/0,8
	DH 632	1 Am	6; 10	2 -	3,1 3,1/0,5	5 5/0,8
	DH 1032	3 m	8; 12 20; 25,5	4 4/0,6	6,3 6,3/1	9 9/1,5
16000	DH 640	1 Bm	6; 10	1,6 -	2,5 2,5/0,4	4 4/0,6
	DH 1040	2 m	8; 12 20; 25,5	4 4/0,6	6,3 6,3/1	9 9/1,5
20000	DH 1050	1 Am	8; 12 20; 25,5	3,1 3,1/0,5	5 5/0,8	8 7/1,1
25000	DH 1063	1 Bm	8; 12 20; 25,5	2,5 -	4 4/0,6	6 5,6/0,9
	DH 2063	3 m	9; 13,5 23,5	3,1 3,1/0,5	5 4,5/0,7	6,3 -
32000	DH 2080	2 m	9; 13,5 23,5	3,1 3,1/0,5	5 4,5/0,7	6,3 -
40000	DH 2100	1 Am	9; 13,5 23,5	2,5 2,5/0,4	4 3,6/0,6	5 -
50000	DH 2125	1 Bm	9; 13,5 23,5	2 2/0,3	3,1 2,8/0,4	4 -

- The given main/creep lifting speed 1:6 is achieved with a 2/12-pole motor.
See pages 13 – 15 for microspeed unit lifting speed 1:10.
Other creep lifting speeds on request.
- The given main/creep lifting speed 1:4 of the DH 160/200 is achieved with a pole-changing motor.

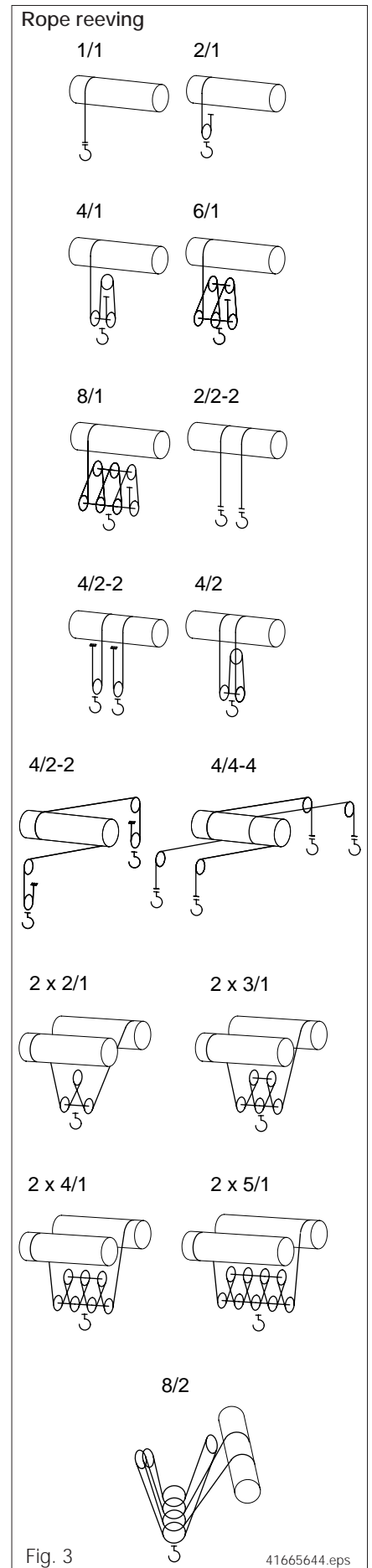


Fig. 3

Selection table

SWL kg	Rope reeving		6/1	Lifting speed 1)			Rope reeving		8/1	Lifting speed 1)		
	Size	FEM	Hook path	m/min			Size	FEM	Hook path	m/min		
			m	V1	V2	V3			m	V1	V2	V3
10000												
12500	DH 520	2 m	6,6; 13,3; 17,3	2 2/0,3	3,3 3,3/0,5	5,3 5,3/0,9						
16000	DH 525	1 Am	6,6; 13,3; 17,3	1,6 1,6/0,2	2,6 2,6/0,4	4,1 4,1/0,7	DH 520	2 m	3; 5; 10; 13	1,5 1,5/0,2	2,5 2,5/0,4	4 4/0,6
20000	DH 532	1 Bm	6,6; 13,3; 17,3	1,3 -	2 2/0,3	3,3 3,3/0,5	DH 525	1 Am	3; 5; 10; 13	1,2 1,2/0,2	2 2/0,3	3,1 3,1/0,5
25000	DH 1040	2 m	5,3; 8; 13,3; 17	2,6 2,6/0,4	4,1 4,1/0,7	6 6/1	DH 532	1 Bm	3; 5; 10; 13	1 -	1,5 1,5/0,2	2,5 2,5/0,4
32000	DH 1050	1 Am	5,3; 8; 13,3; 17	2 2/0,3	3,3 3,3/0,5	5,3 4,6/0,8	DH 1040	2 m	4; 6; 10; 12,7	2 2/0,3	3,1 3,1/0,5	4,5 4,5/0,7
40000	DH 1063	1 Bm	5,3; 8; 13,3; 17	1,6 -	2,6 2,6/0,4	4 3,7/0,6	DH 1050	1 Am	4; 6; 10; 12,7	1,5 1,5/0,2	2,5 2,5/0,4	4 3,5/0,6
50000	DH 2080	2 m	6; 9; 15,7	2 2/0,3	3,3 3/0,5	4,1 -	DH 1063	1 Bm	4; 6; 10; 12,7	1,2 -	2 2/0,3	3 2,8/0,4
63000	DH 2100	1 Am	6; 9; 15,7	1,6 1,6/0,2	2,6 2,4/0,4	3,3 -	DH 2080	2 m	4,5; 6,8; 11,7	1,5 1,5/0,2	2,5 2,3/0,4	3,1 -
80000	DH 2125	1 Bm	6; 9; 15,7	1,3 1,3/0,2	2 1,9/0,3	2,6 -	DH 2100	1 Am	4,5; 6,8; 11,7	1,2 1,2/0,2	2 1,8/0,3	2,5 -
100000							DH 2125	1 Bm	4,5; 6,8; 11,7	1 1/0,1	1,6 1,4/0,2	2 -

1) The given main/creep lifting speed 1:6 is achieved with a 2/12-pole motor.
See pages 13 – 15 for microspeed unit lifting speed 1:10 .
Other creep lifting speeds on request.

Selection table

SWL kg	Rope reeving		8/2	Lifting speed 1)		
	Size	FEM	Hook path	m/min		
			m 3)	V1	V2	V3
10000	DH 1025	4 m	4;6,7; 12,4;16,5	5 5/0,8	8 8/1,3	12,5 11,2/1,8
12500	DH 1032	3 m	4;6,7; 12,4;16,5	4 4/0,6	6,3 6,3/1	9 9/1,5
16000	DH 1040	2 m	4;6,7; 12,4;16,5	4 4/0,6	6,3 6,3/1	9 9/1,5
20000	DH 1050	1 Am	4;6,7; 12,4;16,5	3,1 3,1/0,5	5 5/0,8	8 7/1,1
	DH 2050	4 m	3,4;6,1; 12,1	4 4/0,6	6,3 5,6/0,9	8 -
25000	DH 1063	1 Bm	4;6,7; 12,4;16,5	2,5 -	4 4/0,6	6 5,6/0,9
	DH 2063	3 m	3,4;6,1; 12,1	3,1 3,1/0,5	5 4,5/0,7	6,3 -
32000	DH 2080	2 m	3,4; 6,1;12,1	3,1 3,1/0,5	5 4,5/0,7	6,3 -
40000	DH 2100	1 Am	3,4; 6,1;12,1	2,5 2,5/0,4	4 3,6/0,6	5 -
50000	DH 2125	1 Bm	3,4; 6,1;12,1	2 2/0,3	3,1 2,8/0,4	4 -
63000						
80000						
100000						

1) The given main/creep lifting speed 1:6 is achieved with a 2/12-pole motor.
See pages 13 – 15 for microspeed unit lifting speed 1:10.
Other creep lifting speeds on request.

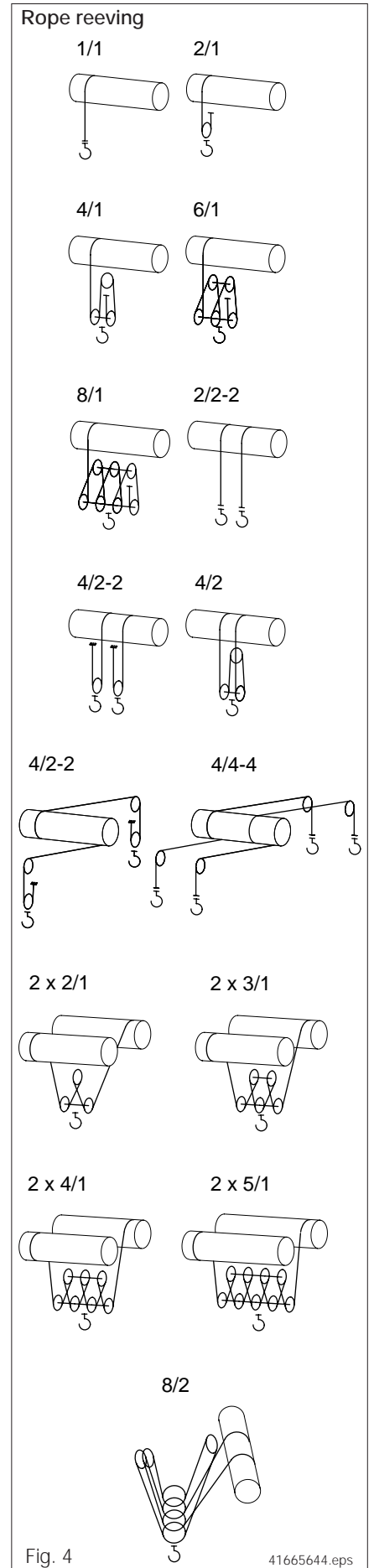


Fig. 4

41665644.eps

Determination table, squirrel-cage lifting motors

Further motor types, e.g. SBH slip-ring rotor motors, GD DC motors and explosion-proof motors.
Frequency inverter controlled motors on request.

Range		DH 160							
Size		168			166			165	
Group of mechanisms to FEM		1 Am			2 m			3 m	
Code (lifting speed)		V1	V2	V3	V1	V2	V3	V1	V2
Motor type		Main/creep lifting, pole-changing F4							
Main/creep lifting F4 with rope reeving	2/1 m/min	6,3/1,6	9/2,2	14/3,5	7,1/1,8	11,2/2,8	14/3,5	9/2,2	14/3,5
	4/1 m/min	-	4,5/1,1	7/1,7	-	5,6/1,4	7/1,7	-	7/1,7
Main hoist motor Size	KMH...B 2/8	90	100	112	90	100	112	90	100
Motor type		Main/creep lifting, pole-changing F6							
Main/creep lifting F6 with rope reeving	2/1 m/min	-	14/2,3	-	-	14/2,3	-	-	-
	4/1 m/min	-	7/1,1	-	-	7/1,1	-	-	-
Main hoist motor Size	KMH...B 2/12	-	112	-	-	112	-	-	-
Motor type		Main hoist							
Main lifting speed with rope reeving	2/1 m/min	-	11,2	-	-	-	-	-	-
	4/1 m/min	-	5,6	-	-	-	-	-	-
Main hoist motor Size	KMH...B 2	-	100	-	-	-	-	-	-

Range		DH 200					
Size		212		210		208	
Group of mechanisms to FEM		1 Am		2 m		2 m	
Code (lifting speed)		V1	V2	V1	V2	V1	V2
Motor type		Main/creep lifting, pole-changing F4					
Main/creep lifting F4 with rope reeving	2/1 m/min	-	9/2,2	7,1/1,8	11,2/2,8	9/2,2	14/3,5
	4/1 m/min	-	4,5/1,1	3,5/0,9	5,6/1,4	4,5/1,1	7/1,7
Main hoist motor Size	KMH...B 2/8	-	112	100	112	100	112
Motor type		Main/creep lifting, pole-changing F6					
Main/creep lifting F6 with rope reeving	2/1 m/min	-	9/1,5	-	11,2/1,8	-	14/2,3
	4/1 m/min	-	4,5/0,7	-	5,6/0,9	-	7/1,1
Main hoist motor Size	KMH...B 2/12	-	112	-	112	-	112
Motor type		Main hoist					
Main/creep lifting F4 with rope reeving	2/1 m/min	7,1	-	9	-	11,2	-
	4/1 m/min	3,5	-	4,5	-	5,6	-
Main hoist motor Size	KMH...B 2	100	-	100	-	100	-

Range		DH 300														
Size		320			316			312			310			308		
Groups of mechanisms to FEM		1 Bm			1 Am			2 m			3 m			4 m		
Code (lifting speed)		V1	V2	V3	V1	V2	V3	V1	V2	V3	V1	V2	V3	V1	V2	V3
Motor type		Main/creep lifting, pole-changing F6														
Main/creep lifting F6 with rope reeving	2/1 m/min	-	6,3/1,0	10/1,7	6,3/1,0	8/1,3	12,5/2,1	8/1,3	10/1,7	16/2,7	8/1,3	10/1,7	16/2,7	10/1,7	12,5/2,1	16/2,7
	4/1 m/min	-	3,1/0,5	5/0,8	3,1/0,5	4/0,6	6,3/1	4/0,6	5/0,8	8/1,3	4/0,6	5/0,8	8/1,3	5/0,8	6,3/1	8/1,3
Main hoist motor Size	KBH...B 2/12	-	125	140	112	125	140	112	125	140	112	125	140	112	125	140
Motor type		Main hoist and F10 mechanical microspeed unit														
Main lifting speed with rope reeving	2/1 m/min	5	6,3	10	6,3	8	12,5	8	10	16 1)	6,3	10	16 1)	8	12,5	16 1)
	4/1 m/min	2,5	3,1	5	3,1	4	6,3	4	5	8	3,1	5	8	4	6,3	8
Creep lifting speed (F10 mechanical microspeed) with rope reeving	2/1 m/min	0,5	0,63	1,0	0,63	0,8	1,25	0,8	1,0	1,6	0,63	1,0	1,6	0,8	1,25	1,6
	4/1 m/min	0,25	0,31	0,5	0,31	0,4	0,63	0,4	0,5	0,8	0,31	0,5	0,8	0,4	0,63	0,8
Main hoist motor Size	KBH...B4	100	112	125	100	112	125	100	112	125	100	112	125	100	112	125
Mechanical microspeed Size	FG...	06	08		06	08		06	08		06	08		06	08	
F10 creep lifting motor Size	KBA...B4	71	71	80	71	71	80	71	71	80	71	71	80	71	71	80

Range		DH 400														
Size		425			420			416			412			410		
Groups of mechanisms to FEM		1 Bm			1 Am			2 m			3 m			4 m		
Code (lifting speed)		V1	V2	V3	V1	V2	V3	V1	V2	V3	V1	V2	V3	V1	V2	V3
Motor type		Main/creep lifting, pole-changing F6														
Main/creep lifting F6 with rope reeving	2/1 m/min	-	-	8/1,3	-	6,3/1,0	10/1,7	6,3/1,0	8/1,3	12,5/2,1	6,3/1,0	8/1,3	12,5/2,1	8/1,3	10/1,7	16/2,7
	4/1 m/min	-	-	4/0,6	-	3,1/0,5	5/0,8	3,1/0,5	4/0,6	6,3/1	3,1/0,5	4/0,6	6,3/1	4/0,6	5/0,8	8/1,3
Main hoist motor Size	KBH...B 2/12	-	-	140	-	125	140	112	125	140	112	125	140	112	125	140
Motor type		Main hoist and F10 mechanical microspeed unit														
Main lifting speed with rope reeving	2/1 m/min	4	5	8	5	6,3	10	6,3	8	12,5	5	8	12,5	6,3	10	16 1)
	4/1 m/min	2	2,5	4	2,5	3,1	5	3,1	4	6,3	2,5	4	6,3	3,1	5	8
Creep lifting speed (F10 mechanical microspeed) with rope reeving	2/1 m/min	0,4	0,5	0,8	0,5	0,63	1,0	0,63	0,8	1,25	0,5	0,8	1,25	0,63	1,0	1,6
	4/1 m/min	0,2	0,25	0,4	0,25	0,31	0,5	0,31	0,4	0,63	0,25	0,4	0,63	0,31	0,5	0,8
Main hoist motor Size	KBH...B4	100	112	125	100	112	125	100	112	125	100	112	125	100	112	125
Mechanical microspeed Size	FG...	06	08		06	08		06	08		06	08		06	08	
F10 creep lifting motor Size	KBA...B4	71	71	80	71	71	80	71	71	80	71	71	80	71	71	80

1) Lifting speeds 1/1 and 2/2 on request

Range	DH 500															
Size	532			525			520			516			512			
Groups of mechanisms to FEM	1 Bm			1 Am			2 m			3 m			4 m			
Code (lifting speed)	V1	V2	V3	V1	V2	V3	V1	V2	V3	V1	V2	V3	V1	V2	V3	
Motor type	Main/creep lifting, pole-changing F6															
Main/creep lifting F6 with rope reeving	2/1 m/min	-	6,3/1,0	10/1,7	5/0,8	8/1,3	12,5/2,1	6,3/1,0	10/1,7	16/2,7	6,3/1,0	10/1,7	16/2,7	8/1,3	12,5/2,1	16/2,7
	4/1 m/min	-	3,1/0,5	5/0,8	2,5/0,4	4/0,6	6,3/1	3,1/0,5	5/0,8	8/1,3	3,1/0,5	5/0,8	8/1,3	4/0,6	6,3/1	8/1,3
Main hoist motor Size	KBH...B 2/12	-	140	160	125	140	160	125	140	160	125	140	160	125	140	160
Motor type	Main hoist and F10 mechanical microspeed unit															
Main lifting speed with rope reeving	2/1 m/min	4	6,3	10	5	8	12,5	6,3	10	16 ¹⁾	6,3	10	16 ¹⁾	8	12,5	16 ¹⁾
	4/1 m/min	2	3,1	5	2,5	4	6,3	3,1	5	8	3,1	5	8	4	6,3	8
Creep lifting speed (F10 mechanical microspeed) with rope reeving	2/1 m/min	0,4	0,63	1,0	0,5	0,8	1,25	0,63	1,0	1,6	0,63	1,0	1,6	0,8	1,25	1,6
	4/1 m/min	0,2	0,31	0,5	0,25	0,4	0,63	0,31	0,5	0,8	0,31	0,5	0,8	0,4	0,63	0,8
Main hoist motor Size	KBH...B4	112	125	140	112	125	140	112	125	140	112	125	140	112	125	140
Mechanical microspeed Size	FG...	08			08			08			08			08		
F10 creep lifting motor Size	KBA...B4	71	80	80	71	80	80	71	80	80	71	80	80	71	80	80

Range	DH 600															
Size	640			632			625			620			616			
Groups of mechanisms to FEM	1 Bm			1 Am			2 m			3 m			4 m			
Code (lifting speed)	V1	V2	V3	V1	V2	V3	V1	V2	V3	V1	V2	V3	V1	V2	V3	
Motor type	Main/creep lifting, pole-changing F6															
Main/creep lifting F6 with rope reeving	2/1 m/min	-	5/0,8	8/1,3	-	6,3/1,0	10/1,7	5/0,8	8/1,3	12,5/2,1	5/0,8	8/1,3	12,5/2,1	6,3/1,0	10/1,7	16/2,7
	4/1 m/min	-	2,5/0,4	4/0,6	-	3,1/0,5	5/0,8	2,5/0,4	4/0,6	6,3/1	2,5/0,4	4/0,6	6,3/1	3,1/0,5	5/0,8	8/1,3
Main hoist motor Size	KBH...B 2/12	-	140	160	-	140	160	125	140	160	125	140	160	125	140	160
Motor type	Main hoist and F10 mechanical microspeed unit															
Main lifting speed with rope reeving	2/1 m/min	3,1	5	8	4	6,3	10	5	8	12,5	5	8	12,5	6,3	10	16 ¹⁾
	4/1 m/min	1,6	2,5	4	2	3,1	5	2,5	4	6,3	2,5	4	6,3	3,1	5	8
Creep lifting speed (F10 mechanical microspeed) with rope reeving	2/1 m/min	0,31	0,5	0,8	0,4	0,63	1,0	0,5	0,8	1,25	0,5	0,8	1,25	0,63	1,0	1,6
	4/1 m/min	0,16	0,25	0,4	0,2	0,31	0,5	0,25	0,4	0,63	0,25	0,4	0,63	0,31	0,5	0,8
Main hoist motor Size	KBH...B4	112	125	140	112	125	140	112	125	140	112	125	140	112	125	140
Mechanical microspeed Size	FG...	08			08			08			08			08		
F10 creep lifting motor Size	KBA...B4	71	80	80	71	80	80	71	80	80	71	80	80	71	80	80

1) Lifting speeds 1/1 and 2/2 on request

Range	DH 1000															
Size	1063			1050			1040			1032			1025			
Groups of mechanisms to FEM	1 Bm			1 Am			2 m			3 m			4 m			
Code (lifting speed)	V1	V2	V3	V1	V2	V3	V1	V2	V3	V1	V2	V3	V1	V2	V3	
Motor type	Main/creep lifting, pole-changing F6															
Main/creep lifting F6 with rope reeving	2/1 m/min	-	8/1,3	11,2/1,8	6,3/1,0	10/1,7	14/2,3	8/1,3	12,5/2,1	18/3	8/1,3	12,5/2,1	18/3	10/1,7	16/2,7	22,4/3,7
	4/1 m/min	-	4/0,6	5,6/0,9	3,1/0,5	5/0,8	7/1,1	4/0,6	6,3/1	9/1,5	4/0,6	6,3/1	9/1,5	5/0,8	8/1,3	11,2/1,8
Main hoist motor Size	KBH...B 2/12	-	180	200	160	180	200	160	180	200	160	180	200	160	180	200
Motor type	Main hoist and F10 mechanical microspeed unit															
Main lifting speed with rope reeving	2/1 m/min	5	8	12,1	6,3	10	16 1)	8	12,5	18 1)	8	12,5	18 1)	10	16 1)	25 1)
	4/1 m/min	2,5	4	6	3,1	5	8	4	6,3	9	4	6,3	9	5	8	12,5
Creep lifting speed (F10 mechl microspeed) with rope reeving	2/1 m/min	0,5	0,8	1,25	0,63	1,0	1,6	0,8	1,25	1,8	0,8	1,25	1,8	1,0	1,6	2,5
	4/1 m/min	0,25	0,4	0,63	0,31	0,5	0,8	0,4	0,63	0,9	0,4	0,63	0,9	0,5	0,8	1,25
Main hoist motor Size	KBH...B	140 B4	160 B4	200 B6	140 B4	160 B4	200 B6	140 B4	160 B4	200 B6	140 B4	160 B4	200 B6	140 B4	160 B4	200 B6
Mechanical microspeed Size	FG...	08	10		08	10		08	10		08	10		08	10	
F10 creep lifting motor Size	KBA...B4	80	90	100	80	90	100	80	90	100	80	90	100	80	90	100

Range	DH 2000															
Size	2125			2100			2080			2063			2050			
Groups of mechanisms to FEM	1 Bm			1 Am			2 m			3 m			4 m			
Code (lifting speed)	V1	V2	V3	V1	V2	V3	V1	V2	V3	V1	V2	V3	V1	V2	V3	
Motor type	Main/creep lifting, pole-changing F6															
Main/creep lifting F6 with rope reeving	2/1 m/min	4/0,6	5,6/0,9	-	5/0,8	7,1/1,2	-	6,3/1,0	9/1,5	-	6,3/1,0	9/1,5	-	-	-	-
	4/1 m/min	2/0,3	2,8/0,4	-	2,5/0,4	3,6/0,6	-	3,1/0,5	4,5/0,7	-	3,1/0,5	4,5/0,7	-	-	-	-
	2/2 m/min	8/1,3	11,2/1,8	-	10/1,7	14,2/2,4	-	12,5/2,1	18/3	-	12,5/2,1	18/3	-	16/2,7	22,4/3,7	-
	4/2 m/min	4/0,6	5,6/0,9	-	5/0,8	7,1/1,2	-	6,3/1,0	9/1,5	-	6,3/1,0	9/1,5	-	8/1,3	11,2/1,9	-
	8/2 m/min	2/0,3	2,8/0,4	-	2,5/0,4	3,6/0,6	-	3,1/0,5	4,5/0,7	-	3,1/0,5	4,5/0,7	-	4/0,6	5,6/0,9	-
Main hoist motor Size	KBH...B 2/12	180	200	-	180	200	-	180	200	-	180	200	-	180	200	-
Motor type	Main hoist and F10 mechanical microspeed unit															
Main lifting speed with rope reeving	2/1 m/min	4	6,3	8	5	8	10	6,3	10	12,5	6,3	10	12,5	-	-	-
	4/1 m/min	2	3,1	4	2,5	4	5	3,1	5	6,3	3,1	5	6,3	-	-	-
	2/2 m/min	8	12,5	16	10	16	20	12,5	20	25	12,5	20	25	16	25	32 1)
	4/2 m/min	4	6,3	8	5	8	10	6,3	10	12,5	6,3	10	12,5	8	12,5	16
	8/2 m/min	2	3,1	4	2,5	4	5	3,1	5	6,3	3,1	5	6,3	4	6,3	8
Creep lifting speed (F10 mechanical microspeed) with rope reeving	2/1 m/min	0,4	0,63	0,8	0,5	0,8	1,0	0,63	1,0	1,25	0,63	1,0	1,25	-	-	-
	4/1 m/min	0,2	0,31	0,4	0,25	0,4	0,5	0,31	0,5	0,63	0,31	0,5	0,63	-	-	-
	2/2 m/min	0,8	1,25	1,6	1	1,6	2	1,25	2	2,5	1,25	2	2,5	1,6	2,5	3,2
	4/2 m/min	0,4	0,63	0,8	0,5	0,8	1,0	0,63	1,0	1,25	0,63	1,0	1,25	0,8	1,25	1,6
8/2 m/min	0,2	0,31	0,4	0,25	0,4	0,5	0,31	0,5	0,63	0,31	0,5	0,63	0,4	0,63	0,8	
Main hoist motor Size	KBH...B	160 B4	200 B6	225 B6	160 B4	200 B6	225 B6	160 B4	200 B6	225 B6	160 B4	200 B6	225 B6	160 B4	200 B6	225 B6
Mechanical microspeed Size	FG...	10			10			10			10			10		
F10 creep lifting motor Size	KBA...B4	90	100	112	90	100	112	90	100	112	90	100	112	90	100	112

1) Lifting speeds 1/1 and 2/2 on request

DH 160 and DH 200 motor data

Design in accordance with the VDE regulations and the design rules of the FEM, to meet the high demands made on electric hoists.

Main/creep lifting F4

Required supply cable conductor cross-sections and fuse links

Size	No. of poles	Group of mechanisms to FEM	P	% CDF	n	Starts/h	Rated current I_N and starting current I_A for 50 Hz						cos Φ_N	cos Φ_A
							230 V		400 V		500 V			
							I_N (A)	I_A (A)	I_N (A)	I_A (A)	I_N (A)	I_A (A)		
90 B 2/8	2	1 Am 2 m, 3 m	1,7	40	2800	120	6,9	31	4	18,1	3,2	14,4	0,9	0,82
	8		0,42	20	640	240	4	7,8	2,3	4,5	1,8	3,6	0,6	0,75
100 B 2/8	2		2,5	40	2720	120	10,7	45	6,2	26	4,9	21	0,86	0,79
	8		0,62	20	620	240	5,3	10,7	3	6,2	2,4	4,9	0,65	0,72
112 B 2/8	2	1 Am, 2 m	4	25	2770	80	17,4	83	10	48	8	38	0,82	0,68
	8		0,97	15	670	160	10,7	21	6,2	12,4	4,9	9,9	0,5	0,68

Size	Mains connection delay fuse for 50 Hz 1)			Supply lines for 5% voltage drop ΔU and starting current I_A for 50 Hz 2)					
	230 V	400 V	500 V	230 V (ΔU 11,5 V)		400 V (ΔU 20 V)		500 V (ΔU 25 V)	
KMH	A	A	A	mm ²	m	mm ²	m	mm ²	m
90 B 2/8	16	10	10	1,5	20	1,5	60	1,5	119
100 B 2/8	16	16	10	2,5	26	1,5	47	1,5	75
112 B 2/8	35	20	16	2,5	16	1,5	30	1,5	47

Main/creep lifting F6

Size	No. of poles	Group of mechanisms to FEM	P	% CDF	n	Starts/h	Rated current I_N and starting current I_A for 50 Hz						cos Φ_N	cos Φ_A
							230 V		400 V		500 V			
							I_N (A)	I_A (A)	I_N (A)	I_A (A)	I_N (A)	I_A (A)		
112 B 2/12	2	1 Am, 2 m	4	25	2770	80	17,3	83	10	48	8	38	0,82	0,68
	12		0,57	15	370	160	9,3	14,7	5,3	8,5	4,3	6,8	0,47	0,57

Size	Mains connection delay fuse for 50 Hz 1)			Supply lines for 5% voltage drop ΔU and starting current I_A for 50 Hz 2)					
	230 V	400 V	500 V	230 V (ΔU 11,5 V)		400 V (ΔU 20 V)		500 V (ΔU 25 V)	
KMH	A	A	A	mm ²	m	mm ²	m	mm ²	m
112 B 2/12	35	20	16	2,5	16	1,5	30	1,5	47

Main hoist

Size	Group of mechanisms to FEM	P	% CDF	n	Starts/h	Rated current I_N and starting current I_A for 50 Hz						cos Φ_N	cos Φ_A
						230 V		400 V		500 V			
						I_N (A)	I_A (A)	I_N (A)	I_A (A)	I_N (A)	I_A (A)		
100 B 2	1 Am, 2 m	3	40	2810	240	13,2	69	7,6	40	6,1	32	0,8	0,78

Size	Mains connection delay fuse for 50 Hz 1)			Supply lines for 5% voltage drop ΔU and starting current I_A for 50 Hz 2)					
	230 V	400 V	500 V	230 V (ΔU 11,5 V)		400 V (ΔU 20 V)		500 V (ΔU 25 V)	
KMH	A	A	A	mm ²	m	mm ²	m	mm ²	m
100 B 2	35	20	20	2,5	15	1,5	28	1,5	48

1) Fuse links also apply in conjunction with a cross-travel motor.

2) The lengths of the supply lines are calculated on the basis of an earth-loop impedance of 200 m Ω .

DH 160 and DH 200 motor data

EKDH travel motor

Size	No. of poles	P kW	% CDF	n rpm	Rated current I_N and starting current I_A for 50 Hz						cos Φ_N	cos Φ_A
					230 V		400 V		500 V			
					I_N (A)	I_A (A)	I_N (A)	I_A (A)	I_N (A)	I_A (A)		
KDF 63 B 2	2	0,34	100	2600	1,7	5,8	0,95	3,3	-	-	0,82	0,85
KDF 63 B 4	4	0,18	100	1330	1	3,3	0,6	1,9	-	-	0,69	0,76
KDF 63 B 8	8	0,09	40	610	1,3	2,1	0,72	1,2	-	-	0,45	0,6
KDF 63 B 8/2	8	0,09	40	645	1,3	2,1	0,76	1,2	-	-	0,61	0,83
	2	0,34	40	2755	1,8	6,1	1,0	3,5	-	-	0,73	0,87
KDF 63 B 8/4	8	0,09	40	620	1,4	2,1	0,80	1,2	-	-	0,65	0,78
	4	0,18	40	1340	1,3	3,3	0,72	1,9	-	-	0,63	0,92
KMF 80 A 2	2	0,65	40	2570	3	9,6	1,7	5,5	1,4	4,4	0,93	0,84
KMF 80 A 4	4	0,32	40	1350	1,7	5,5	0,95	3,1	0,76	2,5	0,74	0,82
KMF 80 A 8/2	8	0,13	40	630	2,0	3,3	1,1	1,9	0,91	1,5	0,71	0,84
	2	0,5	40	2710	2,5	9,9	1,4	5,7	1,1	4,6	0,88	0,84

EUDH travel motor

Size	No. of poles	P kW	% CDF	n rpm	Rated current I_N and starting current I_A for 50 Hz						cos Φ_N	cos Φ_A
					230 V		400V		500 V			
					I_N (A)	I_A (A)	I_N (A)	I_A (A)	I_N (A)	I_A (A)		
13/6 PKF 2	2	0,3	40	2840	1,5	8,8	0,85	5	0,68	4	0,78	0,8
13/6 PKF 4	4	0,2	40	1320	1,1	3	0,62	1,7	0,49	1,4	0,86	0,88
13/6 PKF 8	8	0,1	40	710	1,6	3,7	0,95	2,1	0,68	1,5	0,50	0,72
13/6 PKF 8/2	8	0,07	40	680	1,3	2,6	0,74	1,5	0,53	1,1	0,57	0,86
	2	0,27	40	2900	1,8	8,6	1,1	5,0	0,76	3,6	0,71	0,86
13/6 PKF 12/4	12	0,05	20	450	2,2	2,8	1,3	1,6	0,91	1,2	0,66	0,82
	4	0,17	40	1440	1,8	6,2	1,1	3,6	0,76	2,8	0,55	0,86

Example for calculating the cross sections of the conductors of cables exceeding the length indicated in the table:

KMH 100 B 2/8, 230 V required length 27 m

$$\frac{\text{known cross section} \times \text{required length}}{\text{known length of cable}} = \frac{2,5 \times 27}{17} = 4 \text{ mm}^2$$

DH 300 - DH 2000 motor data

Design in accordance with the VDE regulations and the design rules of the FEM, to meet the high demands made on electric hoists.

Main/creep lifting F6

Required supply cable conductor cross sections and fuse links

Size KBH	No. of poles	Group of mechanisms to FEM	P kW	% CDF	n rpm	Starts/h	Rated current I_N and starting current I_A for 50 Hz						cos Φ_N	cos Φ_A
							230 V		400 V		500 V			
							I_N (A)	I_A (A)	I_N (A)	I_A (A)	I_N (A)	I_A (A)		
112 B 2/12	2	1 Bm	3,6	25	2740	80	14,9	83	8,6	48	6,8	38	0,84	0,69
	12	1 Am, 2 m	0,51	15	410	160	8,9	14	5,1	8,1	4,1	6,5	0,47	0,57
	2	3 m, 4 m	2,9	40	2800	120	12,4	83	7,1	48	5,7	38	0,80	0,69
	12		0,43	20	420	240	8,9	14	5,1	8,1	4,1	6,5	0,45	0,57
125 B 2/12	2	1 Bm	4,6	25	2870	80	22	124	12,5	71	10	57	0,74	0,67
	12	1 Am, 2 m	0,68	15	430	160	14,2	21	8,2	12,4	6,5	9,9	0,41	0,51
	2	3 m, 4 m	3,6	40	2890	120	20	124	11,6	71	9,3	57	0,68	0,67
	12		0,53	20	450	240	14	21	8,1	12,4	6,5	9,9	0,38	0,51
140 B 2/12 1)	2	1 Bm	7,1	25	2870	80	36	183	21	105	16,7	84	0,70	0,65
	12	1 Am, 2 m	1,1	15	440	160	27	35	15,7	20	12,5	16	0,40	0,50
	2	3 m, 4 m	5,7	40	2900	120	31	183	18,1	105	14,4	84	0,62	0,65
	12		0,85	20	460	240	27	35	15,7	20	12,5	16	0,36	0,50
160 B 2/12 1)	2	1 Bm	11,4	25	2870	80	43	248	25	143	19,8	114	0,88	0,61
	12	1 Am, 2 m	1,7	15	460	160	28	55	16,2	31	12,9	25	0,36	0,53
	2	3 m, 4 m	9,3	40	2900	120	36	248	21	143	16,7	114	0,86	0,61
	12		1,4	20	470	240	28	55	16,2	31	12,9	25	0,32	0,53
180 B 2/12 1)	2	1 Bm	17,8	25	2870	80	73	408	42	235	33	188	0,84	0,60
	12	1 Am, 2 m	2,6	15	460	160	35	64	20	37	16	30	0,36	0,48
	2	3 m, 4 m	14,2	40	2900	120	61	408	35	235	28	188	0,80	0,60
	12		2,1	20	475	240	33	64	19	37	15,2	30	0,31	0,48
200 B 2/12 1)	2	1 Bm	25	25	2920	80	93	595	53	342	43	274	0,84	0,50
	12	1 Am, 2 m	3,7	15	470	160	41	84	24	48	19	39	0,37	0,50
	2	3 m, 4 m	20	40	2930	120	79	595	46	342	36	274	0,81	0,50
	12		3	20	475	240	38	84	22	48	17,5	39	0,32	0,50

Size KBH	Mains connection delay fuse for 50 Hz 2)			Supply lines for 5% voltage drop ΔU and starting current I_A for 50 Hz 4)					
	230 V A	400 V A	500 V A	230 V (ΔU 11,5 V)		400 V (ΔU 20 V)		500 V (ΔU 25 V)	
				mm ²	m	mm ²	m	mm ²	m
112 B 2/12	25	20	20	2,5	16	1,5	29	1,5	46
125 B 2/12	50	25	25	4	18	1,5	20	1,5	32
140 B 2/12 1)	80	50	50	6 1)	14 3)	2,5 1)	16	2,5 1)	23
160 B 2/12 1)	80	50	50	10 1)	18	4 1)	44	4 1)	60
180 B 2/12 1)	125	80	80	16 1)	24 3)	6 1)	21	6 1)	33
200 B 2/12 1)	-	100	100	25 1)	-	10 1)	31	10 1)	52

- 1) Only use motors with starting and braking circuitry. Voltage drop may then be 10 %. (See function description 202 708 44 (714 IS 952))
- 2) Fuse links also apply in conjunction with a cross-travel motor.
- 3) Earth-loop impedance of 100 m Ω required.
- 4) The lengths of the supply lines are calculated on the basis of an earth-loop impedance of 200 m Ω .

DH 300 - DH 2000 motor data

Main hoist

Size KBH	Group of mechanisms to FEM	P kW	% CDF	n rpm	Starts/h	Rated current I_N and starting current I_A for 50 Hz						cos Φ_N	cos Φ_A
						230 V		400 V		500 V			
						I_N (A)	I_A (A)	I_N (A)	I_A (A)	I_N (A)	I_A (A)		
100 B 4	1 Bm 1 Am, 2 m	3,6	40	1400	240	18,2	71	10,5	41	8,4	33	0,72	0,73
	3 m, 4 m	2,3	60	1430	360	15,7	71	9	41	7,2	33	0,62	
112 B 4	1 Bm 1 Am, 2 m	4,6	40	1420	240	23	106	13,3	61	10,6	49	0,68	0,68
	3 m, 4 m	3,6	60	1440	360	21	106	12,4	61	9,9	49	0,66	
125 B 4	1 Bm 1 Am, 2 m	7,1	40	1410	240	33	135	19	78	15,2	62	0,78	0,65
	3 m, 4 m	5,7	60	1420	360	30	135	17,1	78	13,7	62	0,76	
140 B 4	1 Bm 1 Am, 2 m	11,4	40	1420	240	53	248	30	143	24	114	0,72	0,59
	3 m, 4 m	9,3	60	1440	360	45	248	26	143	21	114	0,68	
160 B 4	1 Bm 1 Am, 2 m	17,8	40	1440	240	76	425	44	244	35	195	0,78	0,58
	3 m, 4 m	14,2	60	1450	360	64	425	37	244	30	195	0,75	
200 B 6	1 Bm 1 Am, 2 m	28,5	40	955	240	119	496	68	285	55	228	0,71	0,46
	3 m, 4 m	22,5	60	965	360	99	496	57	285	46	228	0,66	
225 B 6	1 Bm 1 Am, 2 m	40	40	970	240	157	760	90	437	72	350	0,79	0,60
	3 m, 4 m	32	60	975	360	132	760	76	437	61	350	0,76	

Size KBH	Mains connection delay fuse for 50 Hz 1)			Supply lines for 5% voltage drop ΔU and starting current I_A for 50 Hz 3)					
	230 V	400 V	500 V	230 V (ΔU 11,5 V)		400 V (ΔU 20 V)		500 V (ΔU 25 V)	
	A	A	A	mm ²	m	mm ²	m	mm ²	m
100 B 4	35	20	20	2,5	18	1,5	32	1,5	50
112 B 4	50	25	25	4	18	1,5	23	1,5	36
125 B 4	63	35	35	6	16	2,5	32	1,5	20
140 B 4	100	63	63	10	22 2)	4	15	4	23
160 B 4	125	80	80	25	38 2)	6	21	6	33
200 B 6	-	125	100	-	-	16	32	10	52
225 B 6	-	160	125	-	-	25	11	16	58

- 1) Fuse links also apply in conjunction with a creep lifting or cross-travel motor.
- 2) Earth-loop impedance of 100 m Ω required.
- 3) The lengths of the supply lines are calculated on the basis of an earth-loop impedance of 200 m Ω .

DH 300 - DH 2000 motor data

F 10 microspeed unit

Size KBA	Groups of mechanisms to FEM	P kW	% CDF	n 1/min	Starts/h	Rated current I_N and starting current I_A for 50 Hz						cos Φ_N	cos Φ_A
						230 V		400 V		500 V			
						$I_N(A)$	$I_A(A)$	$I_N(A)$	$I_A(A)$	$I_N(A)$	$I_A(A)$		
71 B 4	1 Bm 1 Am, 2 m	0,83	25	1310	240	4,6	13,7	2,7	7,9	2,1	6,3	0,75	0,77
	3 m, 4 m	0,72	40	1340	360	4,3	13,7	2,5	7,9	2,0	6,3	0,70	
80 B 4	1 Bm 1 Am, 2 m	1,5	25	1340	240	7,9	26	4,6	15,1	3,6	12,1	0,73	0,77
	3 m, 4 m	1,3	40	1370	360	7,3	26	4,2	15,1	3,3	12,1	0,68	
90 B 4	1 Bm 1 Am, 2 m	2,3	25	1365	240	11,4	41	6,6	24	5,2	19	0,74	0,71
	3 m, 4 m	2,0	40	1390	360	10,2	41	5,9	24	4,7	19	0,70	
100 B 4	1 Bm 1 Am, 2 m	3,5	25	1405	240	16,5	71	9,5	41	7,6	33	0,72	0,73
	3 m, 4 m	3,0	40	1420	360	15,2	71	8,7	41	7,0	33	0,68	
112 B 4	1 Bm 1 Am, 2 m	5,2	25	1410	240	23	106	13,5	61	10,8	49	0,75	0,68
	3 m, 4 m	4,5	40	1425	360	21	106	12,1	61	9,7	49	0,70	

EUDH, EKDH travel motor data

Size	No. of poles	P kW	% CDF	n 1/min	Rated current I_N and starting current I_A for 50 Hz						cos Φ_N	cos Φ_A
					230 V		400 V		500 V			
					$I_N(A)$	$I_A(A)$	$I_N(A)$	$I_A(A)$	$I_N(A)$	$I_A(A)$		
KDF 63 A 2	2	0,26	100	2600	1,3	4,5	0,76	2,6	0,61	2,1	0,78	0,85
KDF 63 A 8/2	8	0,06	40	645	1,2	1,7	0,67	0,95	0,53	0,76	0,59	0,81
	2	0,25	40	2715	1,7	4,3	0,95	2,5	0,76	2,0	0,71	0,89
KDF 63 B 8/2	8	0,09	40	645	1,3	2,1	0,76	1,2	0,61	0,99	0,61	0,83
	2	0,34	40	2755	1,8	6,1	1,0	3,5	0,84	2,8	0,73	0,87
KBF/KMF 80 A 2	2	0,5	100	2700	2,5	9,6	1,4	5,5	1,1	4,4	0,90	0,84
KBF/KMF 80 A 2	2	0,65	40	2570	3,0	9,6	1,7	5,5	1,4	4,4	0,93	0,84
KBF/KMF 80 A 8/2	8	0,13	40	630	2,0	3,3	1,1	1,9	0,91	1,5	0,71	0,84
	2	0,5	40	2710	2,5	9,9	1,4	5,7	1,1	4,6	0,88	0,84
KBF/KMF 90 A 2	2	1,0	40	2510	5,0	16,5	2,9	9,5	2,3	7,6	0,93	0,40
KBF/KMF 90 A 8/2	8	0,2	40	590	2,5	4,3	1,4	2,5	1,1	2,0	0,64	0,72
	2	0,8	40	2520	4,1	14,0	2,4	8,1	1,9	6,5	0,92	0,80
KBF/KMF 100 A 2	2	1,5	40	2460	6,8	24	3,9	13,8	3,1	11,0	0,94	0,78
KBF/KMF 100 A 8/2	8	0,26/1,2	40	610	2,6	5,5	1,5	3,1	1,2	2,5	0,62	0,77
	2	1,2	40	2620	5,2	20	3,0	11,7	2,4	9,3	0,93	0,76
KBF 90 A 4	4	0,5	40	1350	2,6	9,1	1,5	5,2	1,2	4,2	0,74	0,72
KBF 112 A 8/2	8	0,42	40	660	3,6	8,4	2,1	4,8	1,7	3,9	0,63	0,68
	2	1,9	40	2650	7,6	29	4,4	16,6	3,5	13,3	0,92	0,69

Example for calculating the cross sections of the conductors of cables exceeding the length indicated in the table:

KMH 100 B 2/8, 230 V required length 27 m

$$\frac{\text{known cross section} \times \text{required length}}{\text{known length of cable}} = \frac{2,5 \times 27}{17} = 4 \text{ mm}^2$$

DH 160, DH 200, DH 300, DH 400 hoist weights

Rope reeving		1/1	2/1	4/2	Type A 4/1	Rope reeving		1/1	2/1	4/2	Type A 4/1		
Range	Motor size	Size				Range	Motor size	Size					
DH		168-165	168-165	168-165	168-165	DH		212-208		212-208	212-208		
DH 160 H 12	KMH	90	-	133	-	DH 200 H 10	KMH	-	-	-	-		
		100	131	142	-			165	100	133	137	-	163
		112	141	152	-			175	112	143	147	-	173
DH 160 H 19	KMH	90	-	148	-	DH 200 H 16	KMH	-	-	-	-		
		100	145	155	159			178	100	148	151	161	176
		112	155	165	169			188	112	158	161	171	186

Rope reeving		1/1	2/1		4/2		Type A 4/1		
Motor size	Range	Size							
DH		320-308	320-312	310-308	320-312	310-308	320-312	310-308	
DH 300 H 12	KBH	100	190	200	215	220	220	235	275
		112	205	215	230	235	235	250	290
		125	220	230	245	250	250	265	305
		140	270	260	275	280	280	295	335
DH 300 H 20	KBH	100	215	225	240	250	250	260	300
		112	230	240	255	265	265	275	315
		125	245	255	270	280	280	290	330
		140	295	285	300	310	310	320	360

Weight of mechanical microspeed unit

FG 06 with KBA 71 = 18 kg

FG 08 with KBA 71 = 50 kg

FG 08 with KBA 80 = 55 kg

Rope reeving		1/1	2/1		4/2		Type A 4/1		
Motor size	Range	Size							
DH		425-410	425-412	410	425-412	410	425-412	410	
DH 400 H 12	KBH	100	190	200	215	220	220	235	275
		112	205	215	230	235	235	250	290
		125	220	230	245	250	250	265	305
		140	270	260	275	280	280	295	335
DH 400 H 20	KBH	100	215	225	240	250	250	260	300
		112	230	240	255	265	265	275	315
		125	245	255	270	280	280	290	330
		140	295	285	300	310	310	320	360

Weight of mechanical microspeed unit

FG 06 with KBA 71 = 18 kg

FG 08 with KBA 71 = 50 kg

FG 08 with KBA 80 = 55 kg

DH 500 and DH 600 hoist weights

Rope reeving		1/1	2/1		4/2		Type A 4/1		Type B 4/1		
Motor size	Range	Size									
DH		532-512	532-520	516-512	532-520	516-512	532-520	516-512	532-520	516-512	
DH 500 H 12	KBH	112	300	295	335	310	345	375	450	-	-
		125	320	315	355	330	365	395	470	-	-
		140	350	345	385	360	395	425	500	-	-
		160	420	415	455	430	465	495	570	-	-
DH 500 H 20	KBH	112	340	335	375	335	370	400	475	-	-
		125	360	355	395	355	390	420	495	-	-
		140	390	385	425	385	420	450	525	-	-
		160	460	455	495	455	490	520	595	-	-
DH 500 H 40	KBH	112	460	455	495	455	490	-	-	520	595
		125	480	475	515	475	510	-	-	540	615
		140	510	505	545	505	540	-	-	570	645
		160	580	575	615	575	610	-	-	640	715
DH 500 H 52	KBH	112	525	520	560	520	555	-	-	585	660
		125	545	540	580	540	575	-	-	605	680
		140	575	570	610	570	605	-	-	635	710
		160	645	640	680	640	675	-	-	705	780

Weight of mechanical microspeed unit

FG 08 with KBA 71 = 50 kg

FG 08 with KBA 80 = 55 kg

Rope reeving		1/1	2/1		4/2		Type A 4/1		
Motor size	Range	Size							
DH		640-616	640-620	616	640-620	616	640-620	616	
DH 600 H 12	KBH	112	300	295	335	310	345	375	450
		125	320	315	355	330	365	395	470
		140	350	345	385	360	395	425	500
		160	420	415	455	430	465	495	570
DH 600 H 20	KBH	112	340	335	375	335	370	400	475
		125	360	355	395	355	390	420	495
		140	390	385	425	385	420	450	525
		160	460	455	495	455	490	520	595

Weight of mechanical microspeed unit

FG 08 with KBA 71 = 50 kg

FG 08 with KBA 80 = 55 kg

DH 1000 and DH 2000 hoist weights

Rope reeving		1/1	2/1		4/2		Type A 4/1		Type B 4/1		
Motor size	Range	Size									
DH		1063-1025	1063-1040	1032-1025	1063-1040	1032-1025	1063-1040	1032-1025	1063-1040	1032-1025	
DH 1000 H 16	KBH	140	665	685	700	720	765	825	890	-	-
		160	735	755	770	790	835	895	960	-	-
		180	805	825	840	860	905	965	1030	-	-
		200	865	885	960	920	965	1025	1090	-	-
DH 1000 H 24	KBH	140	755	775	790	810	855	910	985	910	985
		160	825	845	860	880	925	980	1055	980	1055
		180	895	915	930	950	995	1050	1125	1050	1125
		200	955	975	990	1010	1055	1110	1185	1110	1185
DH 1000 H 40	KBH	140	955	975	990	1010	1055	-	-	1110	1185
		160	1025	1045	1060	1080	1125	-	-	1180	1255
		180	1095	1115	1130	1150	1195	-	-	1250	1325
		200	1155	1175	1190	1210	1255	-	-	1310	1385
DH 1000 H 51	KBH	140	1075	1095	1110	1130	1175	-	-	1230	1305
		160	1145	1165	1180	1200	1245	-	-	1300	1375
		180	1215	1235	1250	1270	1315	-	-	1370	1445
		200	1275	1295	1310	1330	1375	-	-	1430	1505

Weights of mechanical microspeed unit

FG 08 with KBA 80 = 55 kg

FG 10 with KBA 90 = 160 kg

FG 10 with KBA 100 = 186 kg

Rope reeving		1/1	2/1		4/2		Type A 4/1		Type B 4/1		
Motor size	Range	Size									
DH		2125-2063	2125-2100	2080-2063	2125-2100	2080-2050	2125-2100	2080-2063	2125-2100	2080-2063	
DH 2000 H 18	KBH	160	1155	1305	1330	1305	1375	1580	1645	-	-
		180	1235	1385	1410	1385	1455	1660	1725	-	-
		200	1300	1450	1475	1450	1520	1725	1790	-	-
		225	1405	1555	1570	1555	1625	1830	1895	-	-
DH 2000 H 27	KBH	160	1345	1495	1520	1500	1570	1800	1865	1800	1865
		180	1425	1575	1600	1580	1650	1880	1945	1880	1945
		200	1490	1640	1665	1645	1715	1945	2010	1945	2010
		225	1595	1745	1770	1750	1825	2050	2115	2050	2115
DH 2000 H 47	KBH	160	1725	1875	1900	1885	1955	-	-	2150	2215
		180	1805	1955	1980	1965	2035	-	-	2230	2295
		200	1870	2020	2045	2030	2100	-	-	2295	2360
		225	1975	2120	2150	2135	2205	-	-	2400	2465

Weights of mechanical microspeed unit

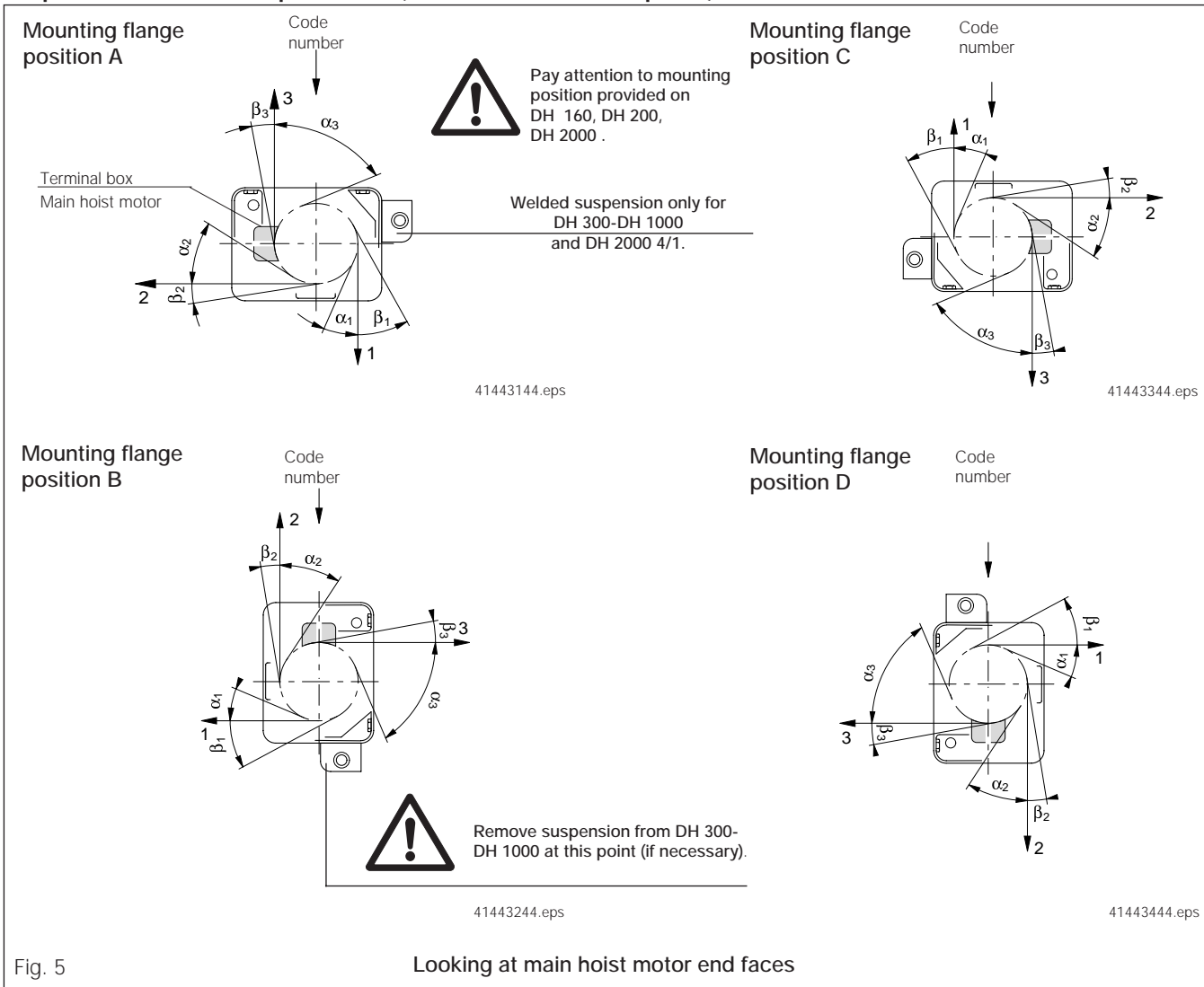
FG 10 with KBA 90 = 160 kg

FG 10 with KBA 100 = 186 kg

FG 10 with KBA 112 = 212 kg

Mounting flange positions and rope lead-offs

Rope lead-off 2 or 3 possible (dimensions on request).



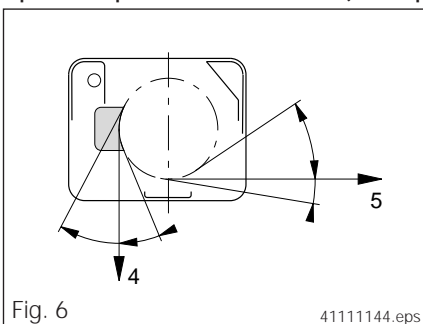
Demag hoist unit with rope guide

Range	Rope lead-off		Special design			
			Rope lead-off			
	1		2		3	
	$\alpha 1$	$\beta 1$	$\alpha 2$	$\beta 2$	$\alpha 3$	$\beta 3$
DH 160/200	20°	28°	20°	18°	20°	12°
DH 300/400			23°	11°	21°	9°
DH 500/600	20°	25°	30°	10°	21°	8°
DH 1000			20°	13°	20°	8°
DH 2000			20°	15°	20°	0°

Demag hoist unit without rope guide

Range	Rope lead-off					
	1		2		3	
	$\alpha 1$	$\beta 1$	$\alpha 2$	$\beta 2$	$\alpha 3$	$\beta 3$
DH 160/200	20°	50°	25°	15°	60°	10°
DH 300	22°	57°	34°	16°	66°	11°
DH 400						
DH 500	24°	50°	35°	12°	71°	9°
DH 600						
DH 500		35°		2°		
DH 1000	H 16		38°	15°		
	H 24	25°	45°	34°	3°	66°
	H 40					
	H 51					
DH 2000	H 18	22°	59°	33°	19°	62°
	H 27					
	H 47	52°				0°

Special rope lead-offs 4 and 5 (on request)



Mounting flange positions and rope lead-offs

Four different mounting positions A, B, C and D and three rope lead-offs 1, 2 and 3 can be obtained by rotating the hoist unit about its longitudinal axis (see fig. 5).

The position of the motor terminal box can be changed, staggered at 90°.

If the mounting flange position is altered, it must be ensured that the code number stamped into the gearbox casing (gear ratio) always points upwards (see fig. 5).

Only then do we guarantee that the gearbox is vented properly.

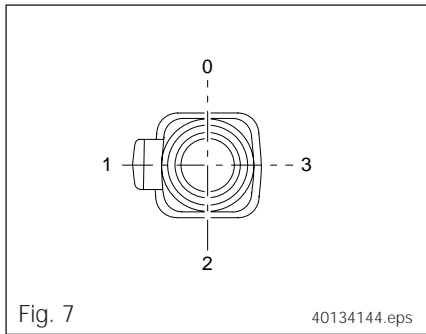


Fig. 7

40134144.eps

Indication of position of terminal boxes for main/creep lifting motor (mechanical microspeed).

Standard

Terminal box location	Mounting flange position
H 1	A
H 0	B
H 3	C
H 2	D

The position is indicated by the code numbers 0 – 1 – 2 – 3, ascending in anti-clockwise direction when looking at the motor end face.

The position must be indicated in accordance with the selected mounting flange position A, B, C or D.

Model code for ordering a mechanical microspeed unit

Gearbox	Basic form	Main hoist motor terminal box location	Microspeed motor terminal box location	Gear ratio 1)
FG..	U 0	H 1	F 1	/ 10 2)
FG..	U 1	H 0	F 0	/ 10 2)
FG..	U 2	H 1	F 1	/ 10 2)
FG..	U 3	H 0	F 0	/ 10 2)

1) Other gear ratios on application

2) For 6-pole main hoist motor $i = 15$

Dimensions for fitting end stops on runways



End stops must be fitted at both ends of the runway

UDH	Size	Range	b7	KDH	Size	Range	b7
	3	DH 300 2/1	135		6	DH 300 4/1	170,5
		DH 400 2/1					
6	DH 400 4/1	143	DH 500 2/1				
	DH 500 2/1						
	DH 600 2/1						
10	DH 500 4/1	165	DH 500 4/1	200			
	DH 600 4/1						
	DH 1000 2/1						

End stop
cpl. part no. 963 360 44

Part no. 963 362 44

End stop
cpl. part no. 963 360 44

Part no. 963 362 44

Fig. 8

40226544.eps

40226644.eps

Counterweight box filling for EKDH 300 – EKDH 1000 trolleys

KDH low headroom monorail trolleys feature a counterweight box with cover.

The counterweight boxes are supplied empty.

Fill the counterweight box with scrap when fitting the trolley.

The quantity depends on the flange width and the trolley drive arrangement.

KDH monorail trolleys must be balanced exactly. Refer to the table below for the counterweight.

Approximate counterweight box fillings for EKDH trolleys

Size	Range	Rope reeving	Motor size	Flange width	Counterweight box filling
				b [mm]	approx. [kg]
6	DH 300 H 12 DH 400 H 12	4/1	KBH 100	100	45
				305	15
			KBH 112	100	55
				305	20
			KBH 125	100	60
				305	25
			KBH 140	100	80
				305	40
	DH 300 H 20 DH 400 H 20	4/1	KBH 100	100	60
				305	25
			KBH 112	100	70
				305	30
			KBH 125	100	75
				305	35
			KBH 140	100	95
				305	50
	DH 500 H 12 DH 600 H 12	2/1, 4/2	KBH 112	100	85
				305	40
			KBH 125	100	95
				305	50
			KBH 140	100	110
				305	60
			KBH 160	100	140
				305	85
DH 500 H 20 DH 600 H 20	2/1, 4/2	KBH 112	100	105	
			305	55	
		KBH 125	100	115	
			305	65	
		KBH 140	100	130	
			305	75	
		KBH 160	100	155	
			305	95	

Size	Range	Rope reeving	Motor size	Flange width	
				b [mm]	Counterweight box filling approx. [kg]
10	DH 500 H 12 DH 600 H 12	4/1	KBH 112	100	80
				305	30
			KBH 125	100	90
				305	40
			KBH 140	100	100
				305	50
	KBH 160		100	130	
			305	75	
	DH 500 H 20 DH 600 H 20		KBH 112	100	95
				305	45
			KBH 125	100	105
				305	55
KBH 140		100	115		
		305	65		
KBH 160	100	150			
	305	90			
10	DH 1000 H 16	2/1, 4/2	KBH 140	110	260
				305	200
			KBH 160	110	300
				305	240
			KBH 180	110	330
				305	260
			KBH 200	110	360
				305	290
	DH 1000 H 24		KBH 140	110	305
				305	240
			KBH 160	110	330
				305	260
			KBH 180	110	370
				305	300
			KBH 200	110	400
				305	335
	DH 1000 H 40		KBH 140	110	400
				305	335
			KBH 160	110	450
				305	370
			KBH 180	110	470
				305	390
			KBH 200	110	500
				305	420

When a standard type U0 or U2 microspeed unit is fitted, the counterweight box filling should be increased by 50 % of the weight of the unit, and by 80 % of the weight of the unit for the standard type U1.

DH hoist mounting positions

Tables and diagrams of mounting positions in flange position A and rope lead-off 1.

Possible reeving are marked with an "x" in the table.
Mounting positions with other rope lead-offs on request.

Hoist unit	DH 160 / DH 200			DH 300 H 12, H 20				DH 400 H 12, H 20				DH 500 H 12, H 20, H 40, H 52				DH 600 H 12, H 20				DH 1000 H 16, H 20, H 40, H 51				DH 2000 H 27, H 47	
	1	2	3	1	2	3	4	1	2	3	4	1	2	3	4	1	2	3	4	1	2	3	4	1	2
Mounting position																									
	1/1	x			x				x				x				x				x				x
	2/1	x			x				x				x				x				x				x
Rope reeving	4/1 2)	x	-	x	-			x	-			x	-			x	-			x	H16	-		x	
	2/2	-			x				x				x				x				x				x
	4/2	x			x				x				x				x				x				x
max. bolt tightening torque for 10.9 1)	M 16 - 10.9 310 Nm			M 16 - 10.9 310 Nm				M 16 - 10.9 310 Nm				M 20 - 10.9 620 Nm				M 20 - 10.9 620 Nm				M 24 - 10.9 1060 Nm				M 30 - 10.9 2100 Nm	

- 1) Acc. to VDI guideline 2330-07/1986, rigid connection with clamping length l_k / bolt diameter $d \geq 2$, $\mu = 0,14$ individual verification required in the case of deviations.
- 2) Hoist type A and B (see pages 30 – 43)

Mounting position 1

40130844.eps

Mounting position 3

40131044.eps

Mounting position 2

40130944.eps

Mounting position 4

40131144.eps

Hoist mounting in position 2

Mounting position DH 160/200

Motor side

Retaining

Setnut

Fig. 9

41443044.eps

Size	Retaining nut Part no.	h	Setnut Part no.	h
DH 160 2/1 und 4/1	4 x flat steel with hole = 830 069 44 4 x M16 nut = 334 611 99 4 x washer = 340 425 99			
DH 200 2/1 und 4/1				
DH 300	-	-	4x 002 972 98	22
DH 400 2/1 DH 400 4/1	2x 822 259 44	30	4x 002 972 98 2x 002 972 98	22
DH 500	-	-	4x 004 610 98	27
DH 600 2/1 DH 600 4/1	2x 823 259 44	36	4x 004 610 98 2x 004 610 98	27
DH 1000	-	-	4x 300 186 44	32
DH 2000	Threaded plate 4x 825 229 44	50	-	-

DH 160 – DH 2000 frame dimensions

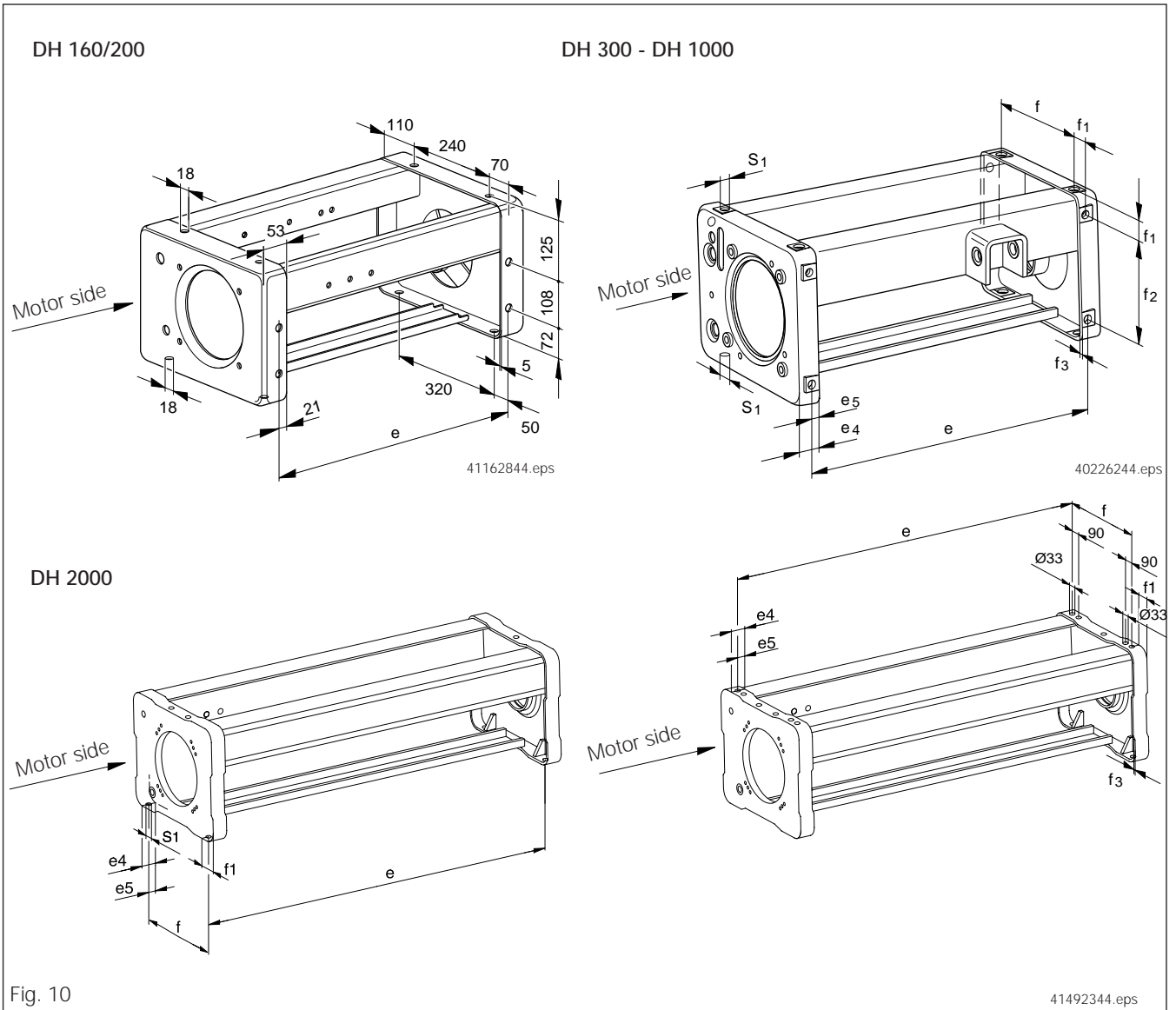


Fig. 10

41492344.eps

Size		f	f1	f2	f3	e	e4	e5	s1
DH 160	H 12	see. fig.				460	see. fig.		
	H 19					650			
DH 200	H 10					460			
	H 16					650			
DH 300/400	H 12	340	55	235	6	520	53	21	18
	H 20								
DH 500/600	H 12								
	H 20								
DH 500	H 40	385	55	283	8	1540	60	23	23
	H 52								
DH 1000	H 16								
	H 24								
	H 40	500	95	365	9	1050	75	29,5	28
	H 51								
DH 2000	H 18								
	H 27	690	110	-	10	910	90	35	33
	H 47								

DH 160 and DH 200 hoist units

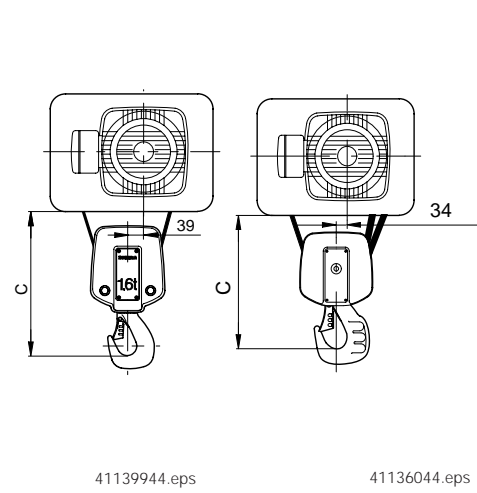
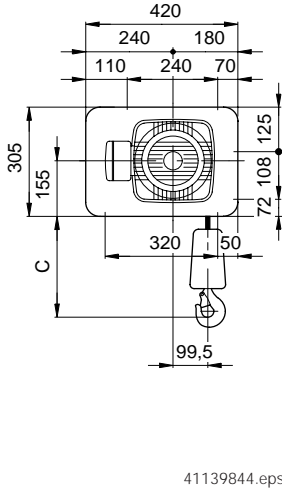
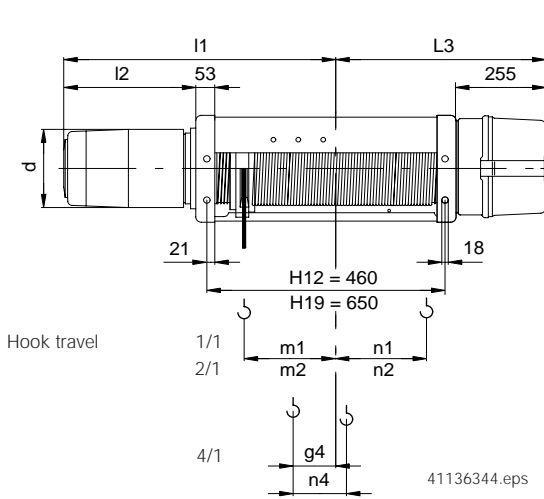
SWL 500 kg - 5000 kg

DH 160 – H 12, H 19

1/1 rope reeving

2/1

Type A 4/1



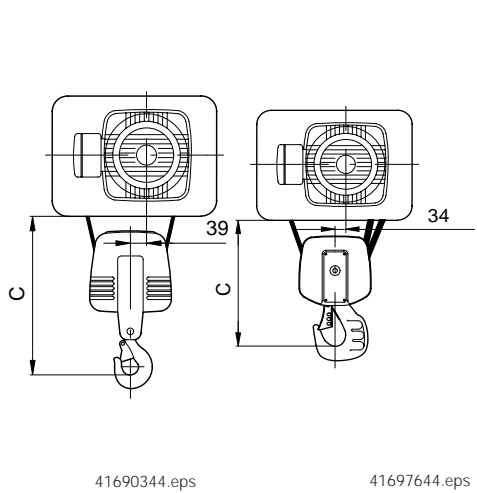
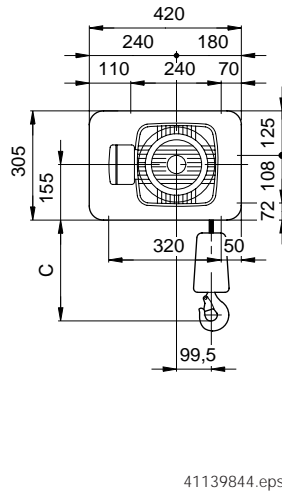
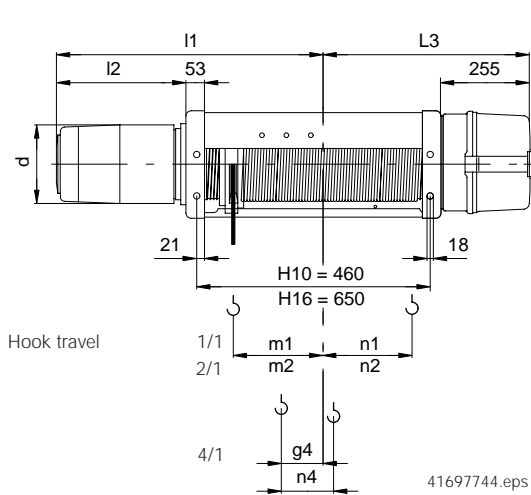
41136044.eps

DH 200 - H10, H16

1/1 rope reeving

2/1

Type A 4/1



41697644.eps

Hook dimension C

Size	1/1		2/1		4/2		Type A 4/1	
	with	without	with	without	with	without	with	without
	creep lifting		creep lifting		creep lifting		creep lifting	
DH 168-165	350	390	370	410	370	410	320	340
DH 212-208			450	490			410	430

Hoist unit

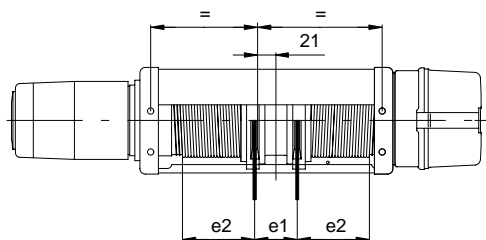
Size	Rope reeving								Size	Rope reeving																	
	1/1	2/1	4/1	4/2	1/1	2/1	4/1	4/2		1/1	2/1	4/1	4/2														
	Hook path				Hook travel					Hook path				Hook travel													
	m				m 1	n 1	m 2	n 2		g 4	n 4	e 1	e 2	m				m 1	n 1	m 2	n 2	g 4	n 4	e 1	e 2		
DH 168-165	H 12	24	12	6	-	160	189	128	47	50	87	-	-	DH 212-208	H 10	20	10	5	-	141	181	118	43	35	81	-	-
	H 19	38	19	9,5	10,2	255	284	223		145	135	114	209		H 16	32	16	8	9,6	236	276	213		130	128	70	226

DH 160 and DH 200 hoist units

4/2 rope reeving

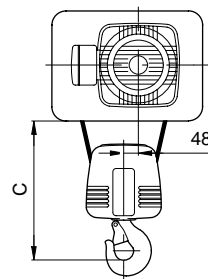
DH 160 - H 19

DH 200 - H 16



No hook travel with 4/2

41136244.eps



41136144.eps

See page 21 for weights

Hoist unit dimensions											
Range		DH 160					DH 200				
Rope reeving method		1/1	2/1	4/1	2/2,	4/2	1/1	2/1	4/1	2/2	4/2
Rope dia. mm		7	7,5		5,5		9			6,5	
Drum dia. (rope centre-to-centre) mm		199			198		200			198	
Pitch mm		8,5			6,5		10			7,2	

Motor type - Main/creep lifting, pole changing F 4

Range	Main hoist motor size	Code	d	l 1				l 2	Range	Main hoist motor size	Code	d	l 1				l 2
				with hook path									with hook path				
				H 12	H 19	H 12	H 19						H 10	H 16	H 10	H 16	
DH 160	KMH 90	V1	178	568	663	519	613	306	DH 200	KMH 100	V1	198	591	686	519	613	329
	KMH 100	V2	198	591	686			329		KMH 112	V2	222	632	727			370
	KMH 112	V3	222	632	727			370									

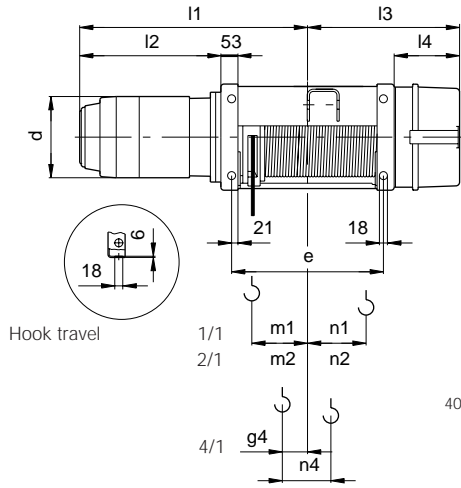
Motor type - Main hoist

Range	Main hoist motor size	Code	d	l 1				l 2	Range	Main hoist motor size	Code	d	l 1				l 2
				with hook path									with hook path				
				H 12	H 19	H 12	H 19						H 10	H 16	H 10	H 16	
DH 160	KMH 100	V2	198	591	686	519	613	329	DH 200	KMH 100	V1	198	591	686	519	613	329

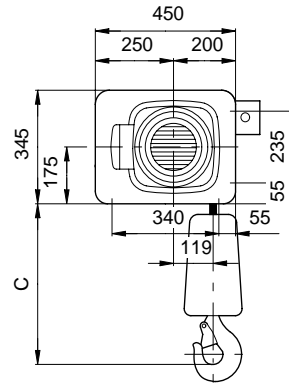
DH 300 hoist unit

SWL 800 kg - 8000 kg

1/1 rope reeving

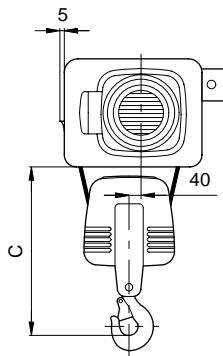


40431544.eps



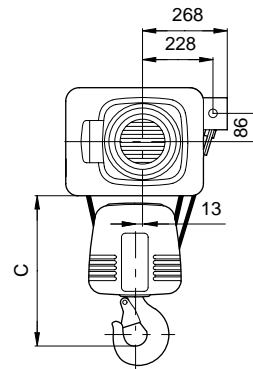
40224044.eps

2/1 rope reeving



40431644.eps

Type A 4/1



41149744.eps

See page 21 for weights

Hoist unit dimensions		DH 300				
Rope reeving method		1/1	2/1	4/1	2/2	4/2
Rope dia. mm		11		7	7,5	
Drum dia.(rope centre-to-centre) mm		238		237		
Pitch mm		12		8,5		

Hook dimension C

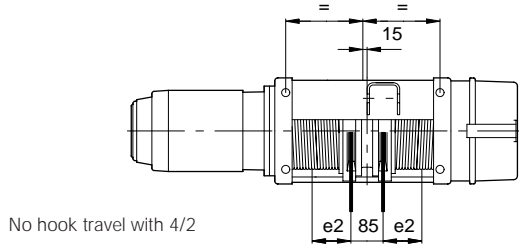
Size	1/1		2/1		4/2		Type A 4/1	
	with	without	with	without	with	without	with	without
	creep lifting		creep lifting		creep lifting		creep lifting	
DH 320-312	410	455	545	590	380	425	485	505
DH 310-308			640	680	440	485	555	

Hoist unit

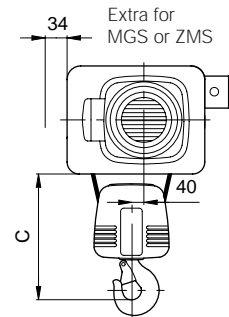
Size	Rope reeving												
	1/1	2/1	4/1	4/2	1/1		2/1		Type A 4/1		4/2		
	Hook path				Hook travel							e	
	m				m 1	n 1	m 2	n 2	g 4	n 4	e 2		
DH 320-308	H 12	24	12	6	6	190	196	120	73	34	96	144	520
	H 20	40	20	10	11,7	320	322	250	71	115	161	274	780

DH 300 hoist unit

4/2 rope reeving

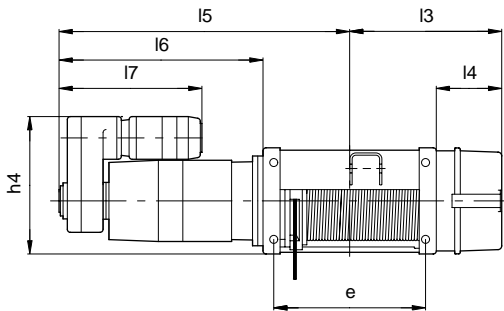


40431744.eps

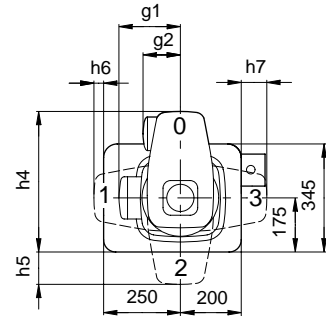


40224144.eps

DH hoist unit with F 10 mechanical microspeed unit



40225044.eps



40225144.eps

Motor type - Main/creep lifting, pole changing F 6

Main hoist motor size	Code	d	I 1		I 2	Cover I 3				Cover I 4	
			with hook path			with hook path				I 4	
			H 12	H 20		H 12	H 20	short	long		
KBH 112	V1	220	703	833	411	short	long	short	long	254	325
KBH 125	V2	246	756	886	464	546	617	676	747	254	325
KBH 140	V3	274	824	954	532						

Motor type - Main hoist

Main hoist motor size	Code	d	g 1	I 1		I 2	Cover I 3				Cover I 4	
				with hook path			with hook path				I 4	
				H 12	H 20		H 12	H 20	short	long		
KBH 100	V1	196	181	680	810	388	short	long	short	long	254	325
KBH 112	V2	220	188	703	833	411	546	617	676	747	254	325
KBH 125	V3	246	200	756	886	464						

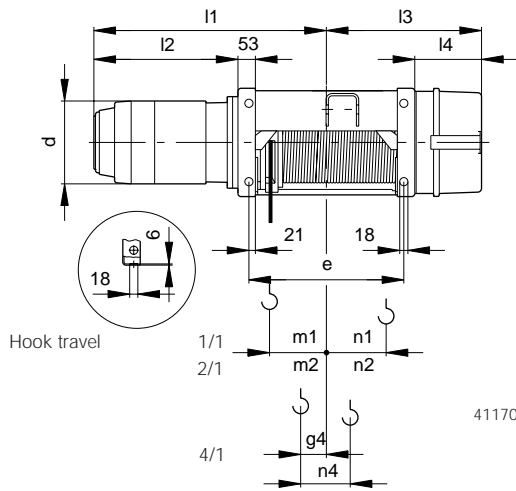
Motor type - Main hoist with F 10 mechanical microspeed unit

Main hoist motor size	Code	Gearbox size	Creep hoist motor size	g 2	h 4	h 5	h 6	h 7	I 5		I 6	I 7
									with hook path			
									H 12	H 20		
KBH 100	V1	FG 06	KBA 71	132	421	71	-	46	836	966	544	437
KBH 112	V2	KBA 71	488		138	63	113	917	1047	625	484	
KBH 125	V3	FG 08	KBA 80	141					971	1101	697	523

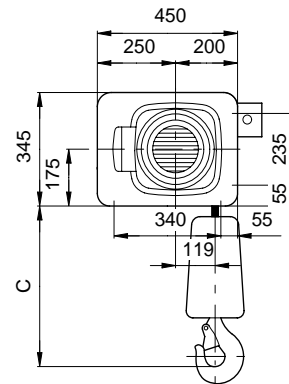
DH 400 hoist unit

SWL 1000 kg - 10000 kg

1/1 rope reeving

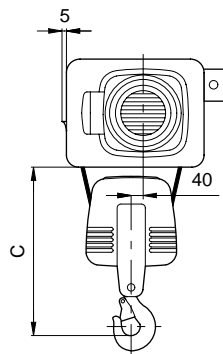


41170544.eps



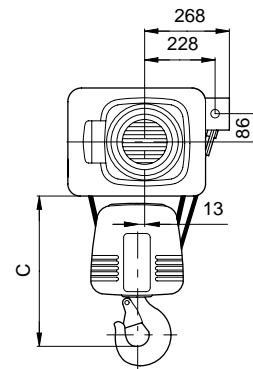
40224044.eps

2/1 rope reeving



40431644.eps

Type A 4/1



41149744.eps

See page 21 for weights

Hoist unit dimensions						
Range		DH 400				
Rope reeving method		1/1	2/1	4/1	2/2	4/2
Rope dia.	mm	11		7	7,5	
Drum dia. (rope centre-to-centre)	mm	238		237		
Pitch	mm	12		8,5		

Hook dimension C

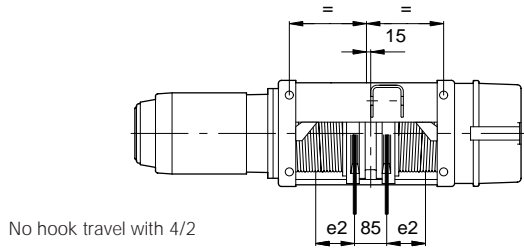
Size	1/1		2/1		4/2		Type A 4/1	
	with	without	with	without	with	without	with	without
	creep lifting		creep lifting		creep lifting		creep lifting	
DH 425-412	410	455	545	590	380	425	485	505
DH 410			640	680	440	485	555	

Hoist unit

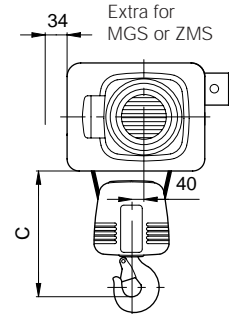
Size	Rope reeving												
	1/1	2/1	4/1	4/2	1/1		2/1		Type A 4/1		4/2		
	Hook path				Hook travel							e	
	m				m 1	n 1	m 2	n 2	g 4	n 4	e 2		
DH 425-410	H 12	24	12	6	6	190	196	120	73	34	96	144	520
	H 20	40	20	10	11,7	320	322	250	71	115	161	274	780

DH 400 hoist unit

4/2 rope reeving

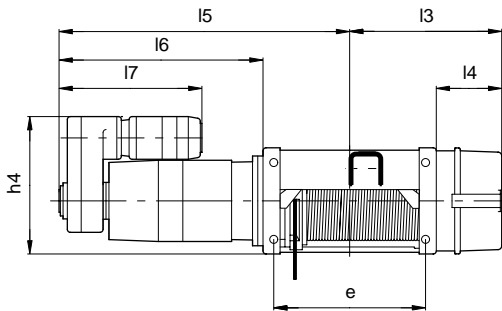


41698944.eps

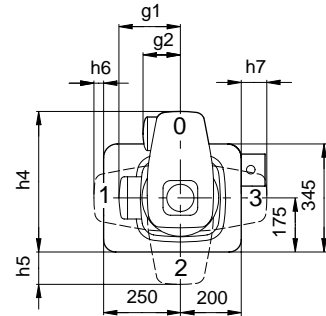


40224144.eps

DH hoist unit with F 10 mechanical microspeed unit



41699044.eps



40225144.eps

Motor type - Main/creep lifting, pole changing F 6

Main hoist motor size	Code	d	l 1		l 2	Cover l 3				Cover	
			with hook path			with hook path				l 4	
			H 12	H 20		H 12		H 20		short	long
KBH 112	V1	220	703	833	411	short	long	short	long	254	325
KBH 125	V2	246	756	886	464	546	617	676	747	254	325
KBH 140	V3	274	824	954	532						

Motor type - Main hoist

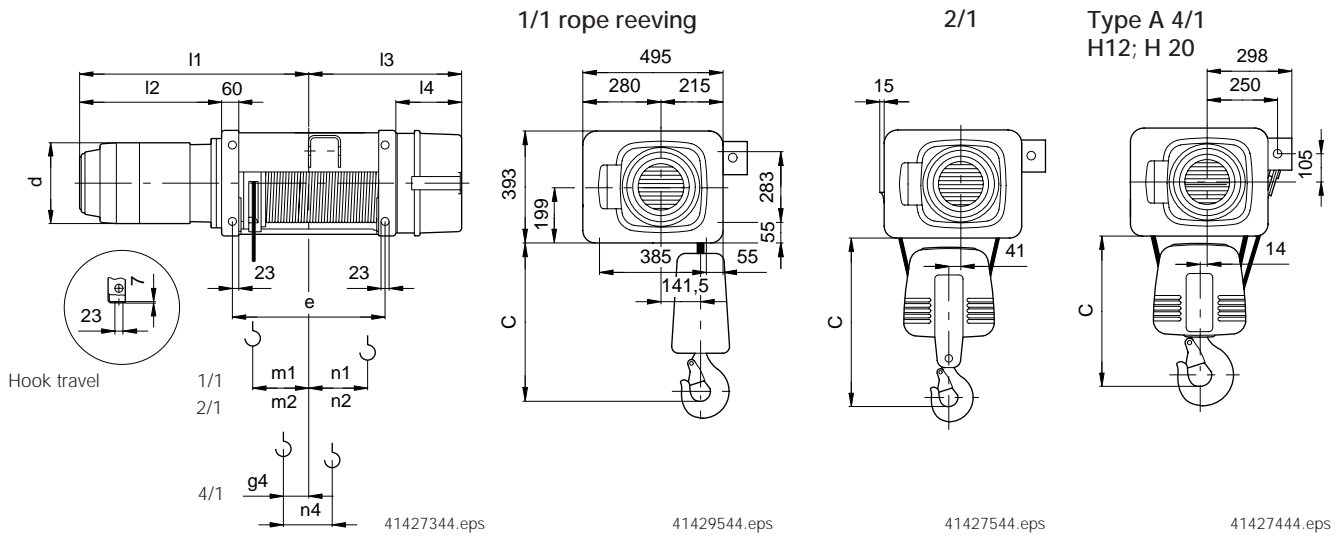
Main hoist motor size	Code	d	g 1	l 1		l 2	Cover l 3				Cover	
				with hook path			with hook path				l 4	
				H 12	H 20		H 12		H 20		short	long
KBH 100	V1	196	181	680	810	388	short	long	short	long	254	325
KBH 112	V2	220	188	703	833	411	546	617	676	747	254	325
KBH 125	V3	246	200	756	886	464						

Motor type - Main hoist with F 10 mechanical microspeed unit

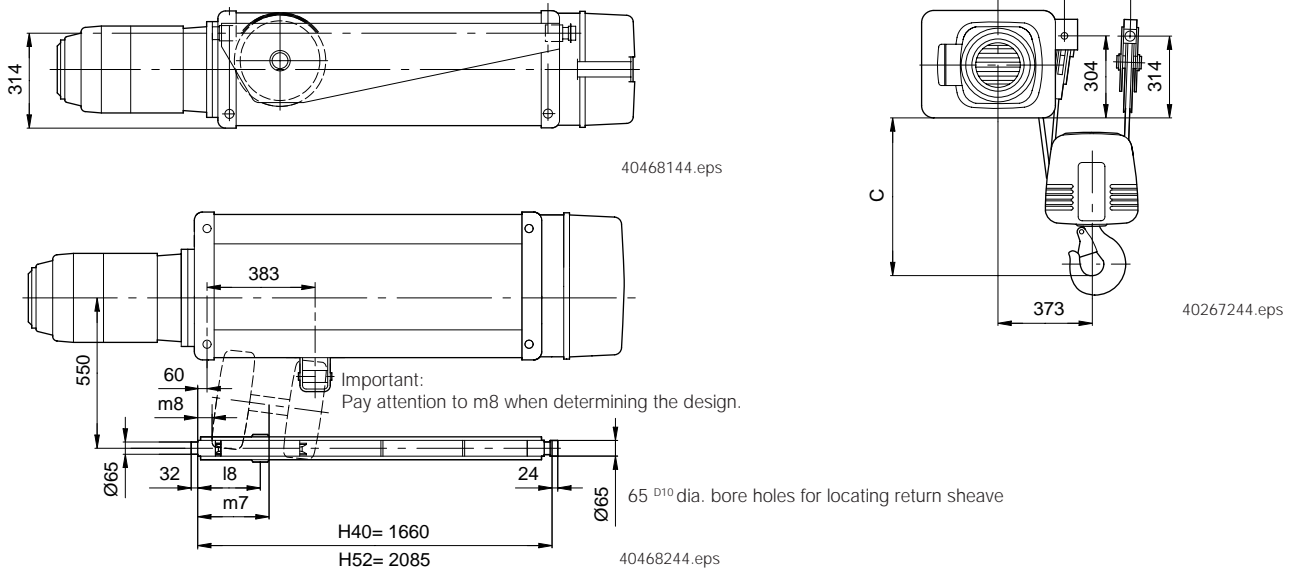
Main hoist motor size	Code	Gearbox size	Creep hoist motor size	g 2	h 4	h 5	h 6	h 7	l 5		l 6	l 7
									with hook path			
									H 12	H 20		
KBH 100	V1	FG 06	KBA 71	132	421	71	-	46	836	966	544	437
KBH 112	V2	FG 08	KBA 71	141	488	138	63	113	917	1047	625	484
KBH 125	V3		KBA 80						971	1101	697	523

DH 500 hoist unit

SWL 1250 kg - 12500 kg



Type B 4/1 H40; H 52



Hook dimension C

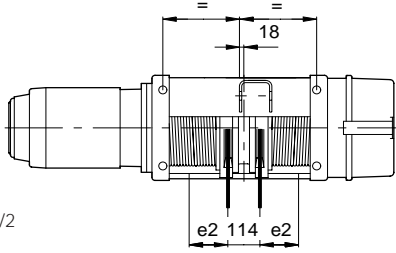
Size	1/1		2/1		4/2		Type A 4/1		Type B 4/1	
	with	without	with	without	with	without	with	without	with	without
	creep lifting		creep lifting		creep lifting		creep lifting		creep lifting	
DH 532-520	555	600	680		455	500	560	580	540	560
DH 516-512			855		530	570	780		740	760

Hoist unit

Size	Rope reeving																
	1/1				2/1		4/1		4/2		Type A4/1		Type B4/1				
	Hook path				Hook travel										4/2		
	m				m 1	n 1	m 2	n 2	g 4	n 4	l 8	m 7	m 8	g 4	n 4	e 2	e
DH 532-512	H 12	24	12	6	5,1	199	220	107	103	6	105	-	-	-	-	142	560
	H 20	40	20	10	10	339	360	247		116	175	-	-	-	-	282	840
DH 532-520	H 40	80	40	20	22,5	689	710	597	-	-	310	296	90	534	350	632	1540
DH 516-512		341	304	55	530	456	842	1965									
DH 532-520	H 52	104	52	26	30	901	922	809	-	-	310	296	90	747	456	842	1965
DH 516-512		341	304	55	743	456	842	1965									

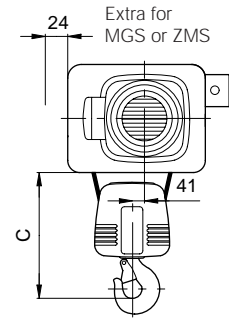
DH 500 hoist unit

4/2 rope reeving



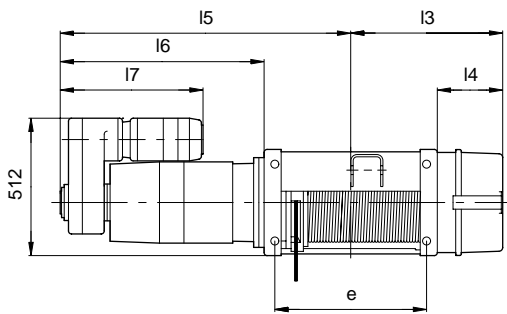
No hook travel with 4/2

41427944.eps

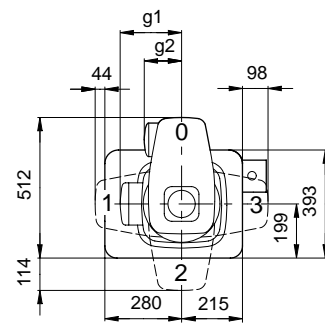


41427844.eps

DH hoist unit with F 10 mechanical microspeed unit



41427744.eps



41427644.eps

See page 22 for weights

Hoist unit dimensions

Range	DH 500				
Rope reeving method	1/1	2/1	4/1	2/2	4/2
Rope dia. mm	14			11	
Drum dia. (rope centre-to-centre) mm	283				
Pitch mm	15,5		12,5		

Special design
See pages 44-45 for type C4/1 hoist units

Motor type - Main/creep lifting, pole changing F 6

Main hoist motor size	Code	d	I 1				I 2	Cover I 3								Cover I 4			
			with hook path					with hook path								I 4			
			H 12	H 20	H 40	H 52		H 12	H 20	H 40	H 52	short	long	short	long	short	long		
KBH 125	V1	246	774	914	1264	1477	457	short	long	short	long	short	long	short	long	short	long	254	325
KBH 140	V2	274	842	982	1332	1545	525	571	642	711	782	1061	1132	1271	1342	254	325		
KBH 160	V3	314	924	1064	1414	1627	607												

Motor type - Main hoist

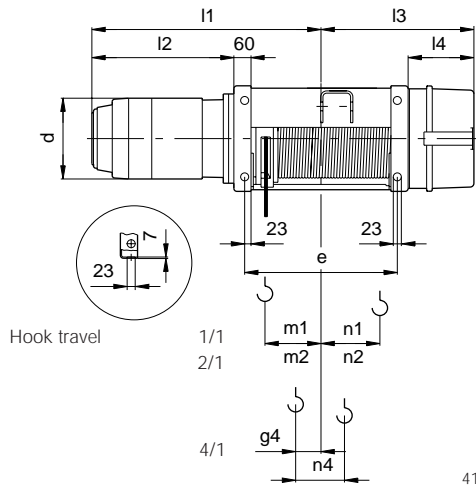
Main hoist motor size	Code	d	g 1	I 1				I 2	Cover I 3								Cover I 4			
				with hook path					with hook path								I 4			
				H 12	H 20	H 40	H 52		H 12	H 20	H 40	H 52	short	long	short	long	short	long		
KBH 112	V1	220	188	717	857	1207	1420	400	short	long	short	long	short	long	short	long	short	long	254	325
KBH 125	V2	246	200	774	914	1264	1477	457	571	642	711	782	1061	1132	1271	1342	254	325		
KBH 140	V3	274	229	842	982	1332	1545	525												

Motor type - Main hoist with F 10 mechanical microspeed unit

Main hoist motor size	Code	Gearbox size	Creep hoist motor size	g 2	I 5				I 6	I 7
					with hook path					
					H 12	H 20	H 40	H 52		
KBH 112	V1	FG 08	KBA 71	132	931	1071	1444	1657	614	484
KBH 125	V2		KBA 80	141	989	1129	1502	1715	672	523
KBH 140	V3		KBA 80	141	1052	1192	1542	1778	735	

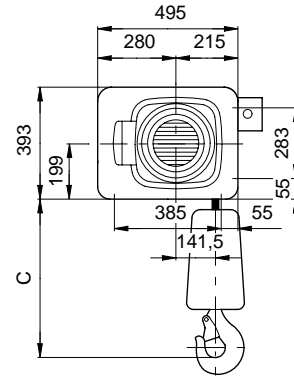
DH 600 hoist unit

SWL 1600 kg - 16000 kg



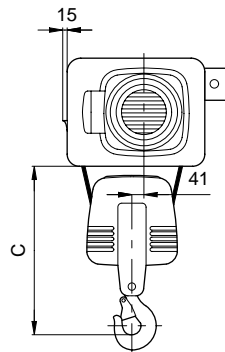
41427344.eps

1/1 rope reeving



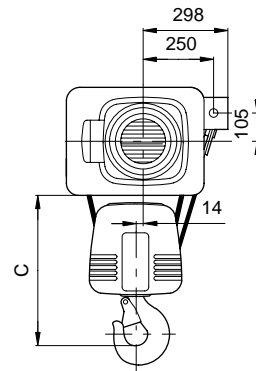
41429544.eps

2/1 rope reeving



41427544.eps

Type A 4/1



41427444.eps

See page 22 for weights

Hoist unit dimensions						
Range		DH 600				
Rope reeving method		1/1	2/1	4/1	2/2	4/2
Rope dia.	mm	14		11		
Drum dia. (rope centre-to-centre)	mm	283				
Pitch	mm	15,5		12,5		

Hook dimension C

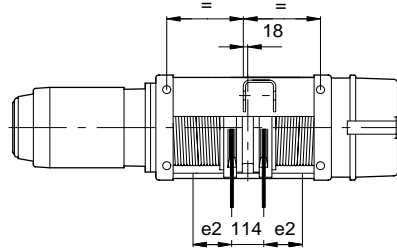
Size	1/1		2/1		4/2		Type A 4/1		Type B 4/1	
	with	without	with	without	with	without	with	without	with	without
	creep lifting		creep lifting		creep lifting		creep lifting		creep lifting	
DH 640-620	555	600	680		455	500	560	580	540	560
DH 616			855		530	570	780		740	760

Hoist unit

Size	Rope reeving												
	1/1	2/1	4/1	4/2	1/1		2/1		Type A 4/1		4/2		
	Hook path				Hook travel							e	
	m				m 1	n 1	m 2	n 2	g 4	n 4	e 2		
DH 640-616	H 12	24	12	6	5,1	199	220	107	103	6	105	142	560
	H 20	40	20	10	10	339	360	247		116	175	282	840

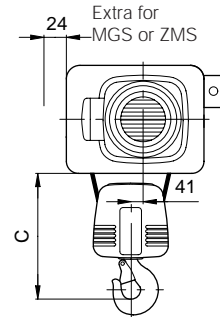
DH 600 hoist unit

4/2 rope reeving



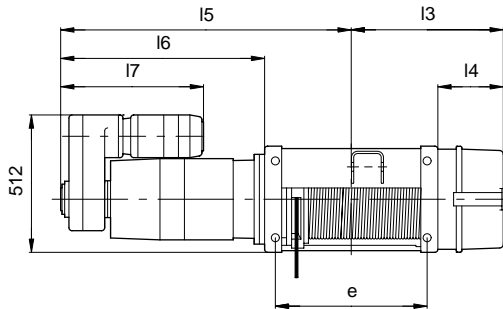
No hook travel with 4/2

41427944.eps

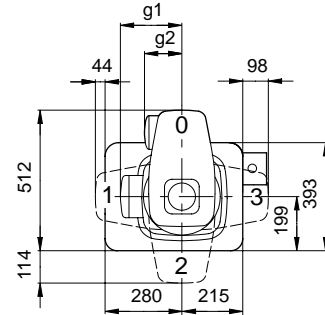


41427844.eps

DH hoist unit with F 10 mechanical microspeed unit



41427744.eps



41427644.eps

Motor type - Main/creep lifting, pole changing F 6

Main hoist motor size	Code	d	I 1		I 2	Cover I 3				Cover	
			with hook path			with hook path				I 4	
			H 12	H 20		H 12	H 20	short	long		
KBH 125	V1	246	774	914	457	short	long	short	long	254	325
KBH 140	V2	274	842	982	525	571	642	711	782	254	325
KBH 160	V3	314	924	1064	607						

Motor type - Main hoist

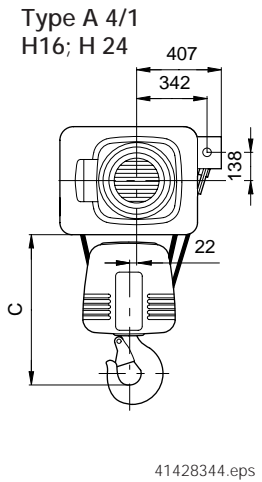
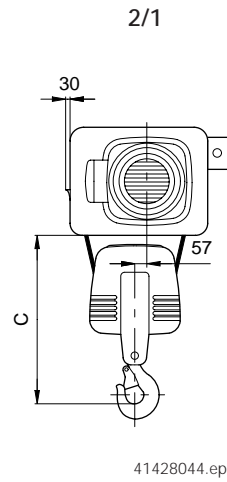
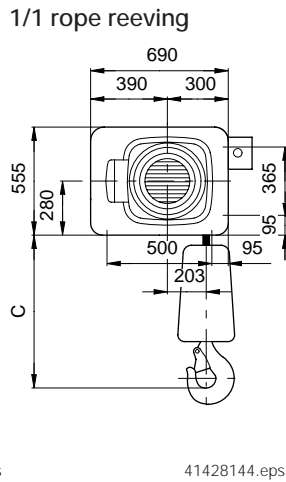
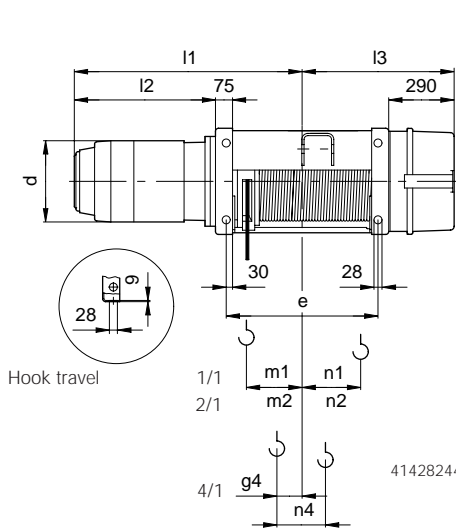
Main hoist motor size	Code	d	g 1	I 1		I 2	Cover I 3				Cover	
				with hook path			with hook path				I 4	
				H 12	H 20		H 12	H 20	short	long		
KBH 112	V1	220	188	717	857	400	short	long	short	long	254	325
KBH 125	V2	246	200	774	914	457	571	642	711	782	254	325
KBH 140	V3	274	229	842	982	525						

Motor type - Main hoist with F 10 mechanical microspeed unit

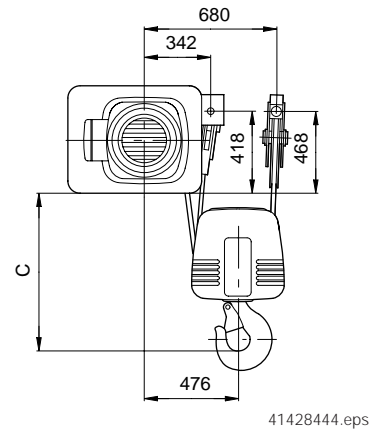
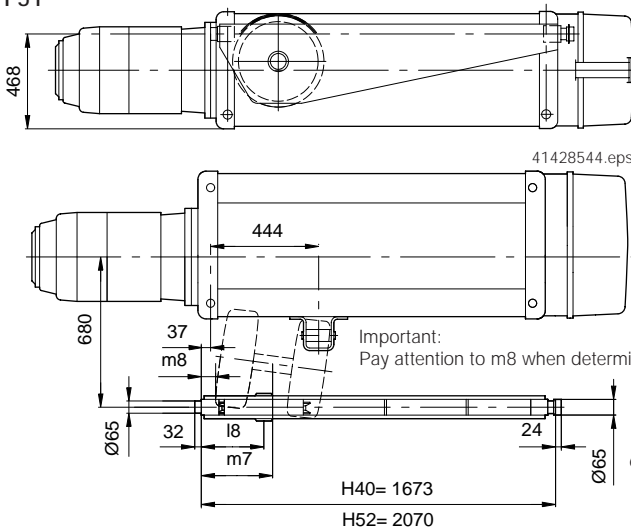
Main hoist motor size	Code	Gearbox size	Creep hoist motor size	g 2	I 5		I 6	I 7
					with hook path			
					H 12	H 20		
KBH 112	V1	FG 08	KBA 71	132	931	1071	614	484
KBH 125	V2		KBA 80	141	989	1129	672	523
KBH 140	V3		KBA 80	141	1052	1192	735	

DH 1000 hoist unit

SWL 2500 kg - 25000 kg



Type B 4/1 H40; H 51



Important:
Pay attention to m8 when determining the design.

65^{D10} dia. bore holes for locating return sheave

41428644.eps

Hook dimension C

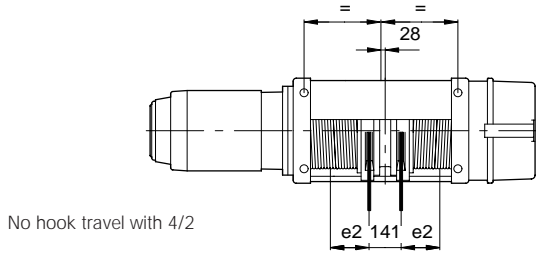
Size	1/1		2/1		4/2		Type A 4/1		Type B 4/1	
	with	without	with	without	with	without	with	without	with	without
	creep lifting		creep lifting		creep lifting		creep lifting		creep lifting	
DH 1063-1040	625	670	810	855	565	605	765	785	730	750
DH 1032-1025			980	1025	655	700	1040	920	940	

Hoist unit

Size	Rope reeving														4/2	e			
	1/1	2/1	4/1	4/2	1/1	2/1	Type A 4/1	Type B 4/1				e 2							
	Hook path				Hook travel														
	m				m 1	n 1	m 2	n 2	g 4	n 4	l 8		m 7	m 8			g 4	n 4	
DH 1063-1040	H 16	32	16	8	7,4	277	288	182	101	65	141	-	-	-	-	-	-	195	780
DH 1032-1025		55																	
DH 1063-1040	H 24	48	24	12	12,9	412	423	317	101	198	209	-	-	-	-	-	-	330	1050
DH 1032-1025		188																	
DH 1063-1040	H 40	80	40	20	24,2	687	698	592	101	-	-	281	299	44	538	346	605	1600	
DH 1032-1025		307	311	48	526														
DH 1063-1040	H 51	102	51	25,5	32,4	885	896	791	101	-	-	281	299	44	737	445	804	1997	
DH 1032-1025		307	311	48	725														

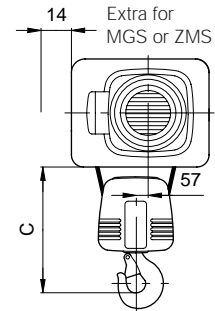
DH 1000 hoist unit

4/2 rope reeving



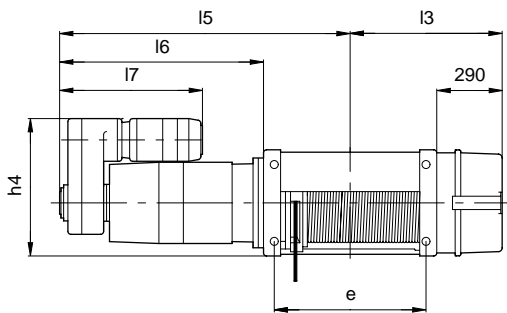
No hook travel with 4/2

41428744.eps

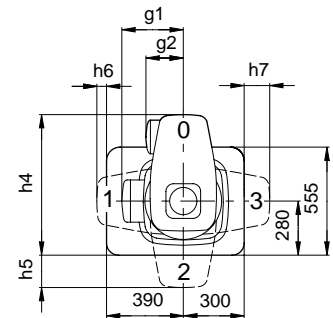


41428844.eps

DH hoist unit with F 10 mechanical microspeed unit



41428944.eps



41429044.eps

See page 23 for weights

Hoist unit dimensions

Range	DH 1000				
Rope reeving method	1/1	2/1	4/1	2/2	4/2
Rope dia. mm	20			14	
Drum dia. (rope centre-to-centre) mm	406				
Pitch mm	22		15,5		

Special design
See pages 44-45 for type C4/1 hoist units

Motor type - Main/creep lifting, pole changing F 6

Main hoist motor size	Code	d	I 1				I 2	Cover I 3			
			with hook path					with hook path			
			H 16	H 24	H 40	H 51		H 16	H 24	H 40	H 51
KBH 160	V1	314	1052	1187	1462	1661	617	725	860	1135	1334
KBH 180	V2	354	1128	1263	1538	1737	693				
KBH 200	V3	394	1205	1340	1615	1814	770				

Motor type - Main hoist

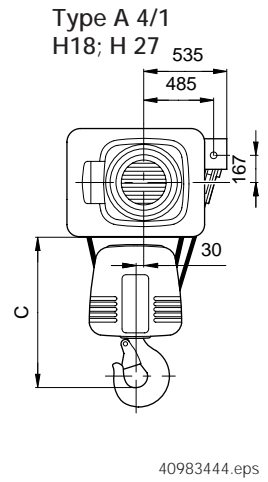
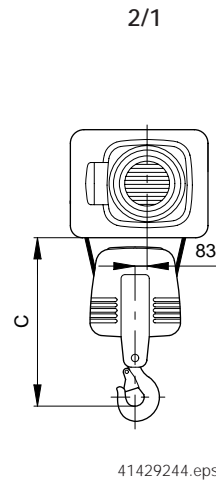
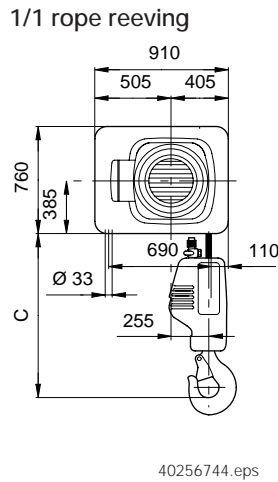
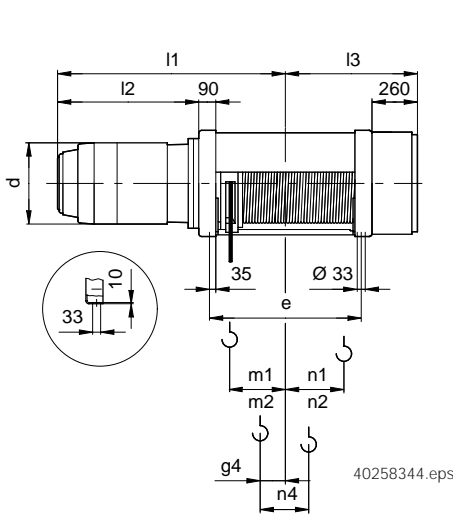
Main hoist motor size	Code	d	g 1	I 1				I 2	I 3			
				with hook path					with hook path			
				H 16	H 24	H 40	H 51		H 16	H 24	H 40	H 51
KBH 140	V1	274	229	970	1105	1380	1574	535	725	860	1135	1334
KBH 160	V2	314	247	1052	1187	1462	1661	617				
KBH 200	V3	394	302	1205	1340	1615	1814	770				

Motor type - Main hoist with F 10 mechanical microspeed unit

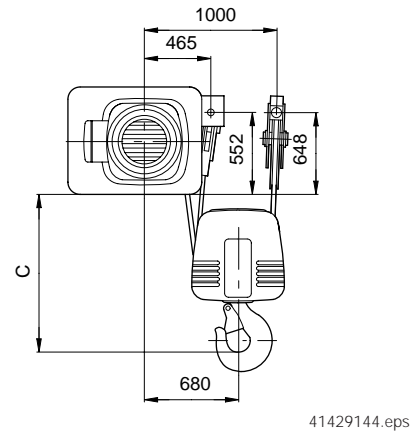
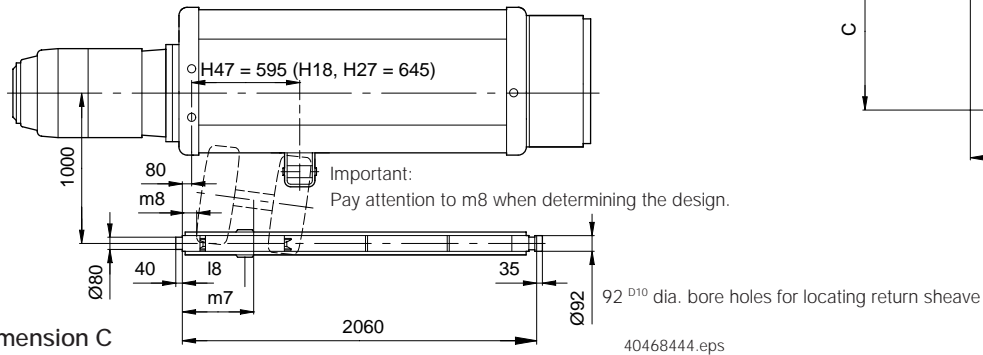
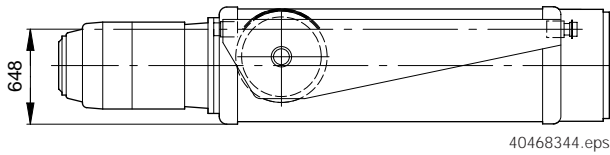
Main hoist motor size	Code	Gearbox size	Creep hoist motor size	g 2	h 4	h 5	h 6	h 7	I 5				I 6	I 7
									with hook path					
									H 16	H 24	H 40	H 51		
KBH 140	V1	FG 08	KBA 80	141	593	33	-	13	1180	1315	1590	1789	745	523
KBH 160	V2	FG 10	KBA 90	151	733	173	63	153	1383	1518	1793	1992	948	665
KBH 200	V3		KBA 100	176					1531	1666	1941	2140	1096	702

DH 2000 hoist unit

SWL 6300 kg - 50000 kg



Type B 4/1 H47



Hook dimension C

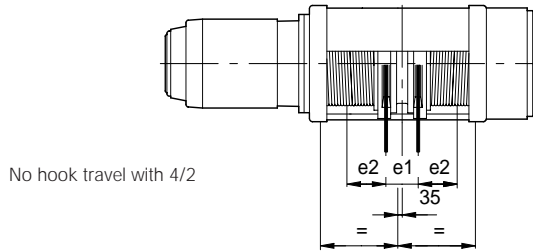
Size	1/1		2/1		4/2		Type A 4/1		Type B 4/1	
	with	without	with	without	with	without	with	without	with	without
	creep lifting		creep lifting		creep lifting		creep lifting		creep lifting	
DH 2125-2100	735	780	1060	1100	760	800	1040	1060	1040	1060
DH 2080-2063			1180	1220	825	870	1200		1265	1285
DH 2050	-	-	-	-	825	870	-	-	-	-

Hoist unit

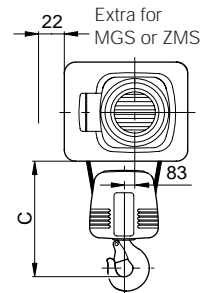
Size	Rope reeving																		
	1/1	2/1	4/1	4/2	1/1		2/1		Type A 4/1		Type B4/1				4/2				
	Hook path				Hook travel														
	m				m1	n1	m2	n2	g4	n4	l8	m7	m8	g4	n4	e2	e		
DH 2125-2100	H 18	36	18	9	6,1	309	301	187	118	31	153								
DH 2080-2063		-	-	-		-	-	-	-	-	-	-	-	-	-	-	-	195	910
DH 2050		-	-	-		-	-	-	-	-	-	-	-	-	-	-	-	-	-
DH 2125-2100	H 27	54	27	13,5	11,6	464	456	342	118	176	230								
DH 2080-2063		-	-	-		-	-	-	-	-	-	-	-	-	-	-	-	350	1220
DH 2050		-	-	-		-	-	-	-	-	-	-	-	-	-	-	-	-	-
DH 2125-2100	H 47	94	47	23,5	23,6	804	796	682	118										
DH 2080-2063		-	-	-		-	-	-	-	-	-	-	380	415	105	615	400	690	1900
DH 2050		-	-	-		-	-	-	-	-	-	-	440	445	115	585	-	-	-

DH 2000 hoist unit

4/2 rope reeving

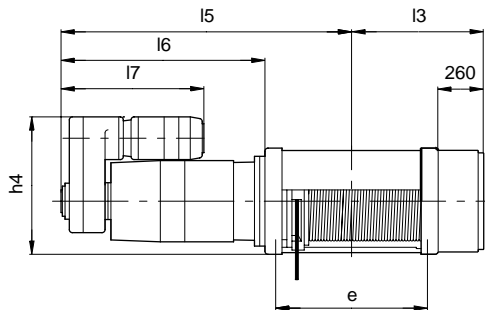


40258444.eps

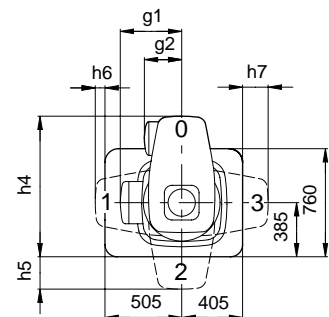


41431444.eps

DH hoist unit with F 10 mechanical microspeed unit



40253544.eps



41429344.eps

See page 23 for weights

Hoist unit dimensions						
Range		DH 2000				
Rope reeving method		1/1	2/1	4/1	2/2	4/2
Rope dia.	mm	25			20	
Drum dia. (rope centre-to-centre)	mm	508			507	
Pitch	mm	27			22,5	

Special design
See pages 44-45 for type C4/1 hoist units

Motor type - Main/creep lifting, pole changing F 6

Main hoist motor size	Code	d	I 1			I 2	I 3		
			with hook path				with hook path		
			H 18	H 27	H 47		H 18	H 27	H 47
KBH 180	V1	354	1207	1362	1702	697	770	925	1265
KBH 200	V2	394	1274	1429	1769	764			

Motor type - Main hoist

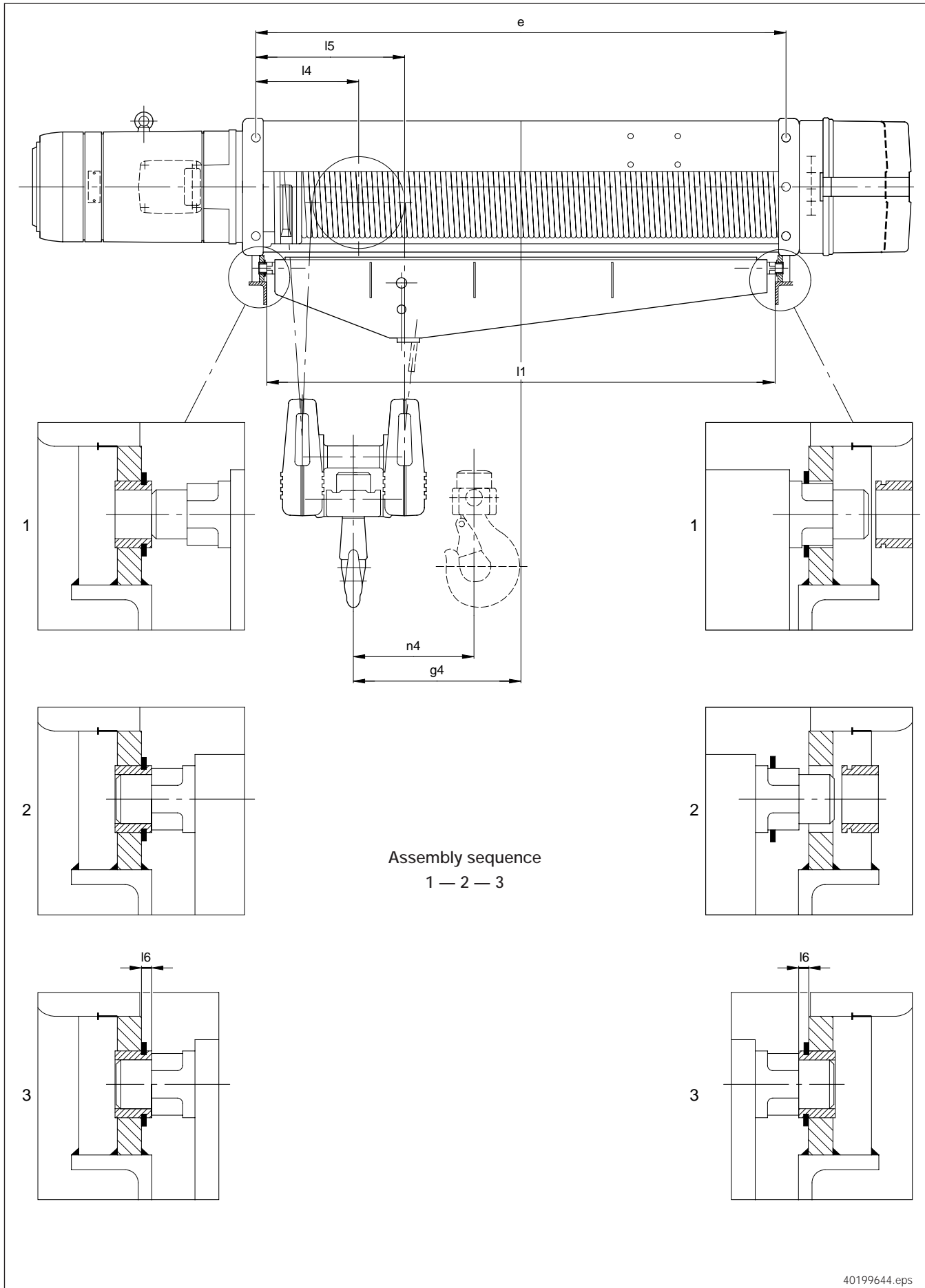
Main hoist motor size	Code	d	g 1	I 1			I 2	I 3		
				with hook path				with hook path		
				H 18	H 27	H 47		H 18	H 27	H 47
KBH 160	V1	314	247	1131	1286	1626	621			
KBH 200	V2	394	302	1274	1429	1769	764	770	925	1265
KBH 225	V3	440	323	1326	1481	1821	816			

Motor type - Main hoist with F 10 mechanical microspeed unit

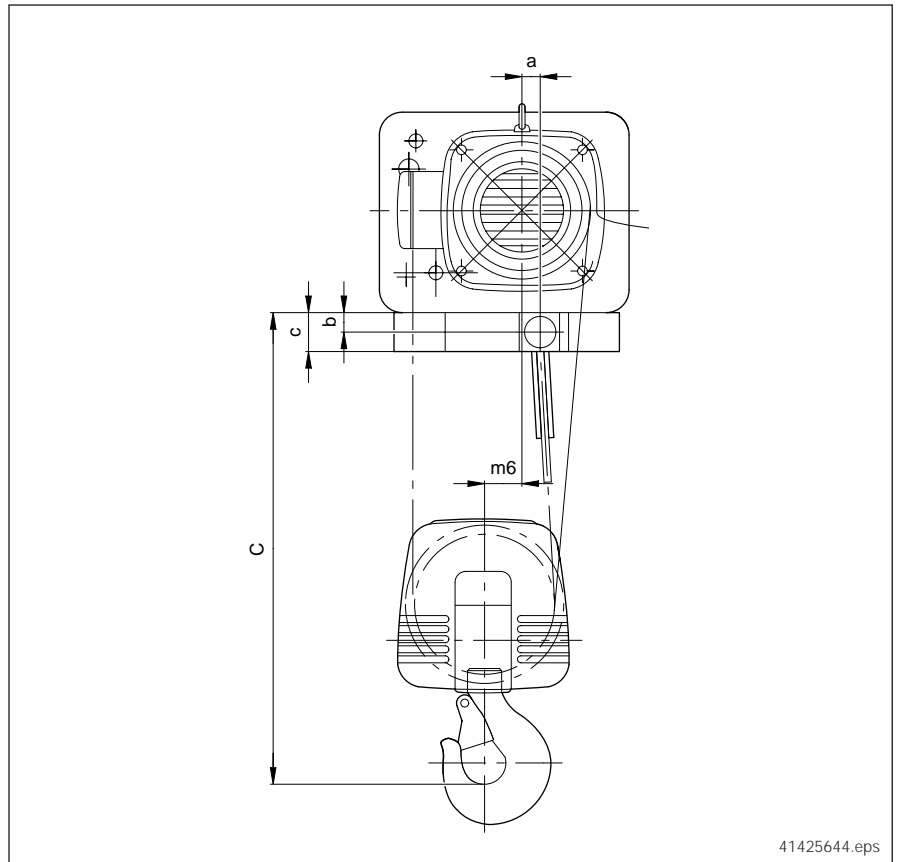
Main hoist motor size	Code	Gearbox size	Creep hoist motor size	g 2	h 4	h 5	h 6	h 7	I 5			I 6	I 7
									with hook path				
									H 18	H 27	H 47		
KBH 160	V1	FG 10	KBA 90	151	838	68	-	48	1468	1623	1963	958	665
KBH 200	V2		KBA 100	176					1600	1755	2095		
KBH 225	V3		KBA 112	188	845	75		55	1655	1810	2150	1145	740

Type C 4/1 hoist units

DH 500 H40, H52 - DH 1000 H40, H51 - DH 2000 H47



Type C 4/1 hoist units



41425644.eps

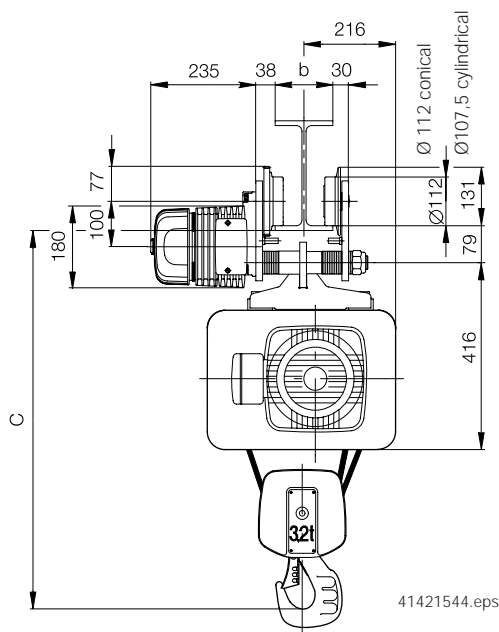
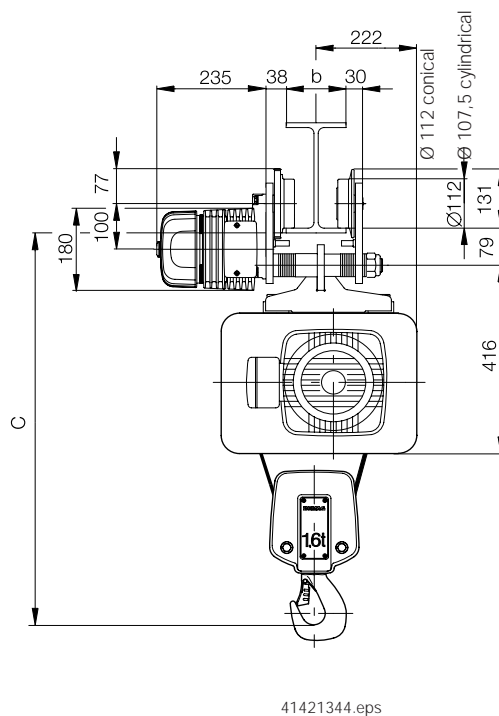
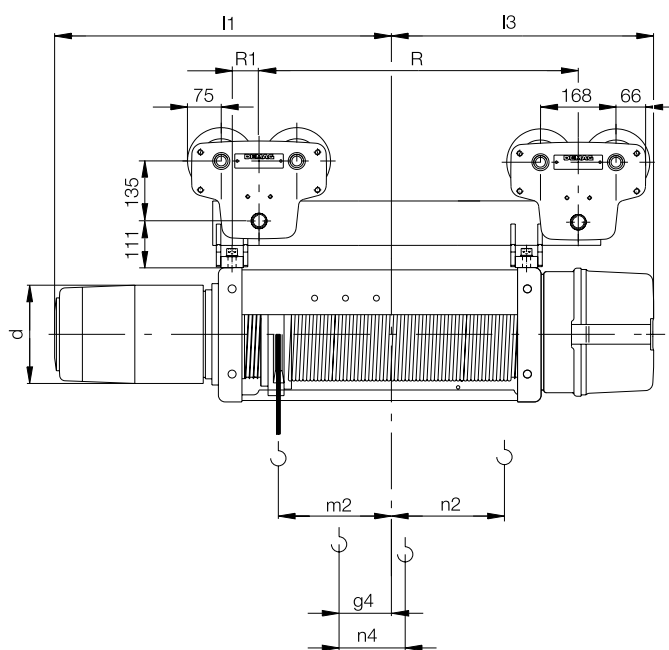
Weights (kg)

Rope reeving		Type C 4/1		Rope reeving		Type C 4/1		Rope reeving		Type C 4/1	
Range	Motor size	Size		Range	Motor size	Size		Range	Motor size	Size	
	DH	532-520	516-512		DH	1063-1040	1032-1025		DH	2125-2100	2125-2100
DH 500 H 40	KBH	112	625	DH 1000 H 40	KBH	140	1215	DH 2000 H 47	KBH	160	2265
		125	645			160	1285			180	2345
		140	675			180	1355			200	2410
		160	745			200	1415			225	2515
DH 500 H 52	KBH	112	690	DH 1000 H 51	KBH	140	1335				
		125	710			160	1405				
		140	740			180	1475				
		160	810			200	1535				

Size	Hook path m	Hook dimension C with creep lifting	e	m 6	g 4	n 4	a	b	c	Return sheave l 4	Traverse			Return sheave, traverse and attachments Part no.	Rope lengths m	
											l 1	l 5	l 6			
DH 532-520	H 40	20	950	1540	74	499	349	30	40	80	297	1482	420	7	450 357 46	87,2
DH 516-512					82	492							460		450 358 46	87,3
DH 532-520	H 52	26	950	1965	74	711	456	30	40	80	297	1907	420	7	450 359 46	111,2
DH 516-512					82	704							460		450 360 46	111,3
DH 1063	H 40	20	1200	1600	93	480	346	70	60	120	351,5	1525	480	7	450 351 46	90,9
DH 1050-1040			98		472	371,5					450 352 46		91,8			
DH 1032-1025			1400												450 353 46	91,8
DH 1063	H 51	25,5	1200	1997	93	678	445	70	60	120	351,5	1922	480	7	450 354 46	112,9
DH 1050-1040			98		670	371,5					450 355 46		113,8			
DH 1032-1025			1400												450 356 46	113,8
DH 2125-2100	H 47	23,5	1500	1900	126	531	400	80	60	120	474	1816	582	6	450 347 46	106,3
DH 2080-2063			516		642	450 348 46					108,3					

Trolley size 3,2

UDH 160 standard-headroom monorail hoist, 2/1 and 4/1 rope reeving
SWL 1000 kg - 3200 kg



Hook dimension C

Size	2/1		4/1	
	with creep lifting	without creep lifting	with creep lifting	without creep lifting
DH 168-165	956	996	906	926

max. flange thickness 22 mm

Hoist unit

Size	Rope reeving										Adjusting range
	2/1		4/1		2/1		4/1		Wheel base		
	Hook path		Hook travel				R		R 1		
	m	m 2	n 2	g 4	n 4	R	R 1				
DH 168-165	H 12	12	6	128	47	50	87	515	60	60	82-143 144-200 201-300
	H 19	19	9,5	223		145	135	660	765	105	0

Trolley size 3,2

Travel speeds

Travel drive			Possible cross travel speeds in approx. ...m/min				
			7	14	28	7/28	4,6/14
			13/6 PKF 8	13/6 PKF 4	13/6 PKF 2	13/6 PKF 8/2	13/6 PKF 12/4
Part no.	Voltage	230/400 V	563 817 44	563 036 44	563 033 44	-	-
		400 V	-	-	-	563 057 44	563 056 44

Weights (kg)

Rope reeving		2/1		4/1	
Hook path		H 12	H 19	H 12	H 19
DH size		168-165		168-165	
Motor size	KBH 90	220	238	-	-
	KBH 100	229	245	252	268
	KBH 112	239	255	262	278

Motor type - Main/creep lifting, pole-changing F 4

Range	Main hoist motor size	Code	d	I 1		I 3		I 2
				with hook path				
				H 12	H 19	H 12	H 19	
DH 160	KMH 90	V1	178	568	663	519	613	306
	KMH 100	V2	198	591	686			329
	KMH 112	V3	222	632	729			370

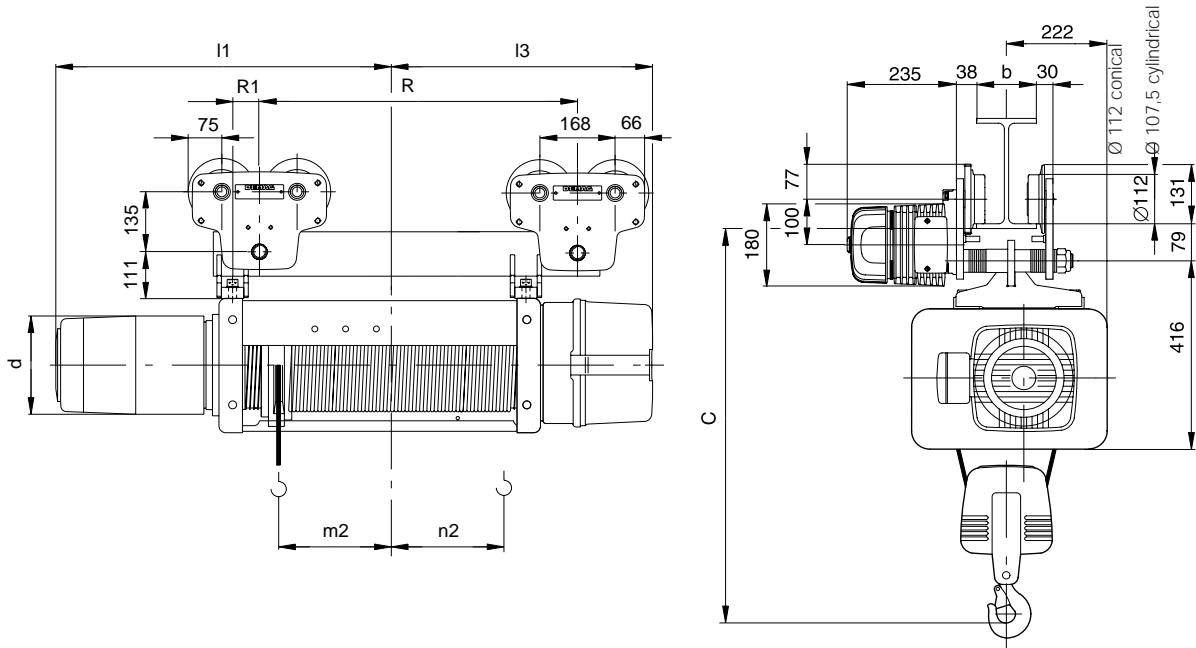
Motor type - Main hoist

Range	Main hoist motor size	Code	d	I 1		I 3		I 2
				with hook path				
				H 12	H 19	H 12	H 19	
DH 160	KMH 100	V2	198	591	686	519	613	329

Trolley size 3,2

UDH 200 standard-headroom monorail hoist, 2/1 rope reeving

SWL 1600 kg - 2500 kg



42003244.eps

41697244.eps

Hook dimension C

Size	2/1	
	with creep lifting	without creep lifting
DH 212-208	1036	1076

max. flange thickness 22 mm

Hoist unit

Size	Rope reeving			Adjusting range	Hook path	
	2/1					
	Hook path	Hook travel				
	m	m 2	n 2	R	R 1	
DH 212-208	H 10	10	118	515	60	
	H 16	16	213			43
					mm	
						82-143 144-200 201-300

Trolley size 3,2

Travel speeds

Travel drive			Possible cross travel speeds in approx. ...m/min				
			7	14	28	7/28	4,6/14
			13/6 PKF 8	13/6 PKF 4	13/6 PKF 2	13/6 PKF 8/2	13/6 PKF 12/4
Part no.	Voltage	230/400 V	563 817 44	563 036 44	563 033 44	-	-
		400 V	-	-	-	563 057 44	563 056 44

Weights (kg)

Rope reeving	2/1	
Hook path	H 10	H 16
DH size	212-208	
Motor size	KBH 100	224
	KBH 112	234
		241
		251

Motor type - Main/creep lifting, pole-changing F 4

Range	Main hoist motor size	Code	d	I 1		I 3		I 2
				with hook path				
				H 10	H 16	H 10	H 16	
DH 200	KMH 100	V1	198	591	686	519	613	329
	KMH 112	V2	222	632	727			370

Motor type - Main hoist

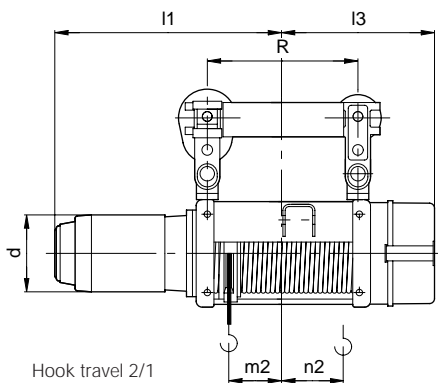
Range	Main hoist motor size	Code	d	I 1		I 3		I 2
				with hook path				
				H 10	H 16	H 10	H 16	
DH 200	KMH 100	V1	198	591	686	519	613	329

Trolley size 3

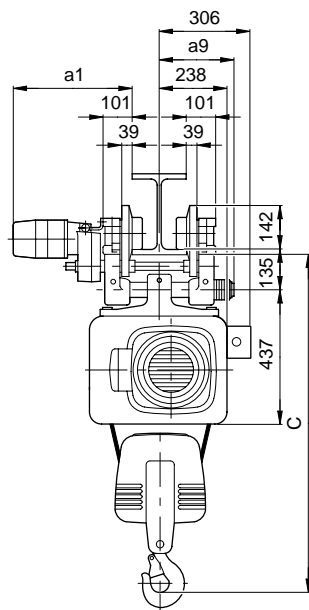
UDH 300 standard-headroom monorail hoist, 2/1 and 4/2 rope reeving
 SWL 1600 kg - 4000 kg

EUDH

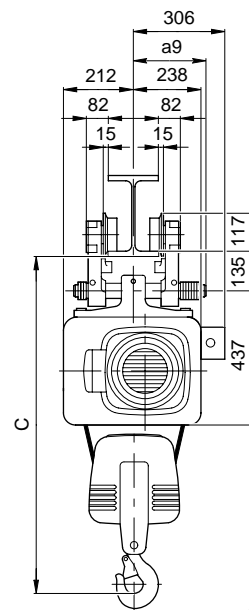
RUDH



40431844.eps

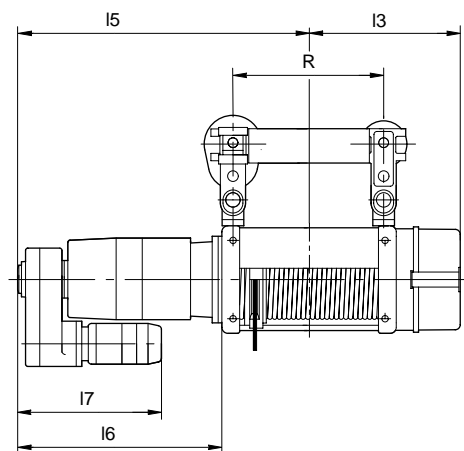


40431944.eps

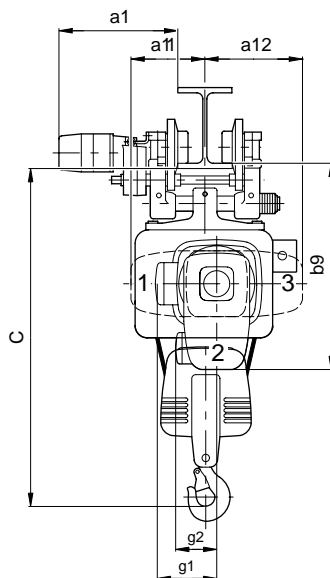


40432144.eps

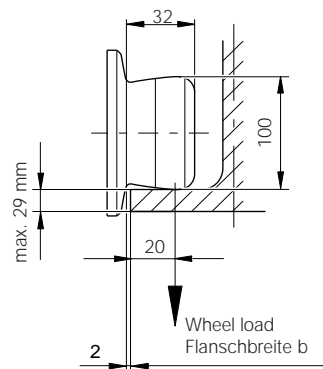
UDH standard-headroom monorail hoist with F 10 mechanical microspeed



41426944.eps



40225244.eps



40130444.eps

Hook dimension C

Size	2/1		4/2	
	with creep lifting	without creep lifting	with creep lifting	without creep lifting
DH 320-312	1080	1130	930	980
DH 310-308	1180	1220	990	1040

Hoist unit

Size	Rope reeving				Drive				Wheel base	Smallest curve radius	Connecting rods for		
	2/1	4/2	2/1		Direct drive		Coupling model				Flange width b	max.	
	Hook path		Hook travel		AFM 03 - KDF 63	AFM 04 - KMF 80	AFM 04 - KMF 80	AFM 04 - KMF 90					
	m		m 2	n 2	a 1								
DH 300	H 12	12	6	120	73	516	536	576	598	520	5,5	86-170	227
	H 20	20	11,7	250	71							171-250	265
										780	8	251-305	280

Trolley size 3

EUDH standard-headroom monorail hoist with a single drive

SWL	Size	Travel drive						
		Hoist travel speed in approx. m/min						
		230/400 V, 50 Hz				400 V, 50 Hz		
kg		12,5	20	31,5	40	5/20	8/31,5	10/40
1600	DH 308	AFM 03 - D KDF 63 A 2 100% CDF 0,26 kW i = 25,2 808 212 46 12,5 kg 1)	AFM 03 - D KDF 63 A 2 100% CDF 0,26 kW i = 15,4 808 211 46 12,5 kg 1)	AFM 03 - D KDF 63 A 2 100% CDF 0,26 kW i = 9,88 808 210 46 12,5 kg 1)	AFM 04 - Z KMF 80 A 2 100% CDF 0,5 kW i = 7,15 808 400 46 23,5 kg	AFM 03 - D KDF 63 A 8/2 40% CDF 0,06/0,25 kW i = 15,4 808 217 46 12,5 kg	AFM 03 - D KDF 63 A 8/2 40% CDF 0,06/0,25 kW i = 9,88 808 215 46 12,5 kg	AFM 04 - Z KDF 63 B 8/2 40% CDF 0,09/0,34 kW i = 7,15 808 310 46 14 kg
2000	DH 310			AFM 03 - D KDF 63 B 8/2 40% CDF 0,09/0,34 kW i = 9,88 808 216 46 14,0 kg			AFM 04 - Z KMF 80 A 8/2 40% CDF 0,13/0,5 kW i = 7,15 808 405 46 23,5 kg	
2500	DH 312		AFM 04 - D KMF 80 A 2 100% CDF 0,5 kW i = 14,2 808 300 46 22,0 kg	AFM 04 - Z KMF 80 A 2 40% CDF 0,65 kW i = 9,03 808 402 46 23,5 kg	AFM 04 - Z KMF 80 A 2 100% CDF 0,5 kW i = 7,15 808 401 46 23,5 kg	AFM 03 - D KDF 63 B 8/2 40% CDF 0,09/0,34 kW i = 15,4 808 218 46 14,0 kg	AFM 04 - Z KMF 80 A 8/2 40% CDF 0,13/0,5 kW i = 9,03 808 407 46 23,5 kg	AFM 04 - Z KMF 90 A8/2 40% CDF 0,2/0,8 kW i = 7,15 808 410 46 30,0 kg
3200	DH 316							
4000	DH 320							

1) KDF 63 motor only 400 V, 50 Hz (voltage cannot be switched over)

Trolley can be supplied with

Conical travel wheels: for track girders with inclined flange surfaces

Cylindrical travel wheels: for track girders with parallel flange surfaces

Weights (kg)

Rope reeving	2/1		4/2		2/1		4/2		
Hook path	H 12				H 20				
DH size	320-312	310-308	320-312	310-308	320-312	310-308	320-312	310-308	
Motor size	KBH 100	280	295	300	300	310	325	335	335
	KBH 112	295	310	315	315	325	340	350	350
	KBH 125	310	325	330	330	340	355	365	365
	KBH 140	340	355	360	360	370	385	395	395

Motor type - Main/creep lifting, pole-changing F 6

Main hoist motor size	Code	d	I 1		Cover I 3			
			with hook path					
			H 12	H 20	H 12		H 20	
KBH 112	V 1	220	703	833	short	long		short
KBH 125	V 2	246	756	886	546	617	676	747
KBH 140	V 3	274	824	954				

Weights

Mechanical microspeed unit

FG 06 with KBA 71 = 18 kg

FG 08 with KBA 71 = 50 kg

FG 08 with KBA 80 = 55 kg

Motor type - Main hoist and F 10 mechanical microspeed unit

Main hoist motor size	Code	d	g 1	I 1		Cover I 3				Gearbox size	Creep hoist motor size	g 2	a 11	a 12	b 9	I 5		I 6	I 7
				with hook path															
				H 12	H 20	H 12		H 20								H 12	H 20		
KBH 100	V 1	196	181	680	810	short	long	short	long	FG 06	KBA 71	132	212	284	643	836	966	544	437
KBH 112	V 2	220	188	703	833	546	617	676	747	FG 08	KBA 71	141	275	351	710	917	1047	625	484
KBH 125	V 3	246	200	756	886						KBA 80					971	1101	697	523

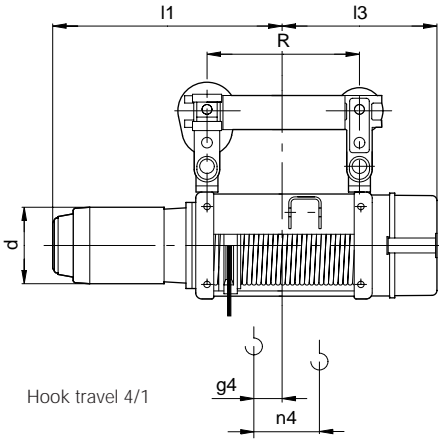
Trolley size 6

UDH 300 standard-headroom monorail hoist, 4/1 rope reeving

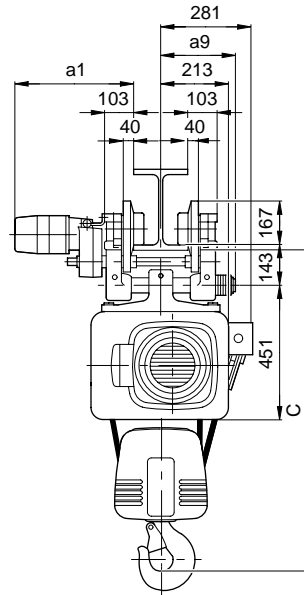
SWL 3200 kg - 8000 kg

EUDH

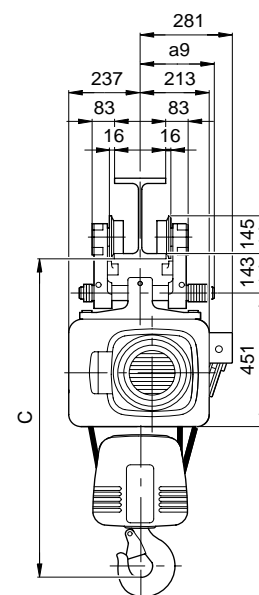
RUDH



41425744.eps

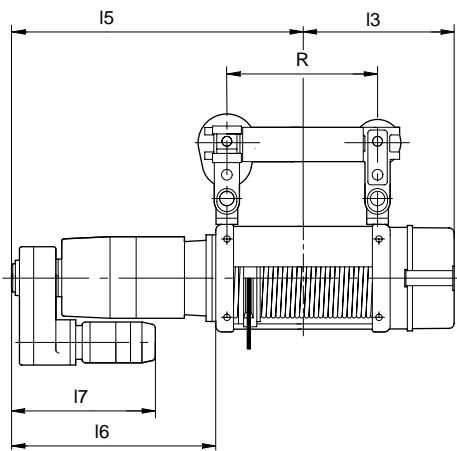


40432044.eps

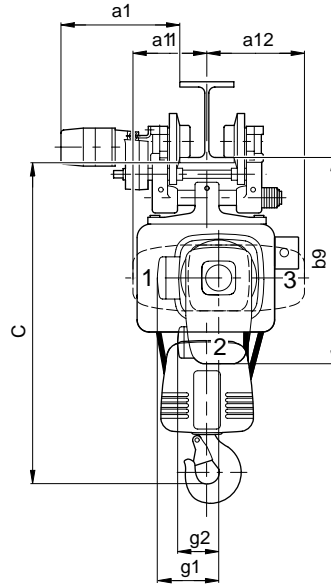


40432244.eps

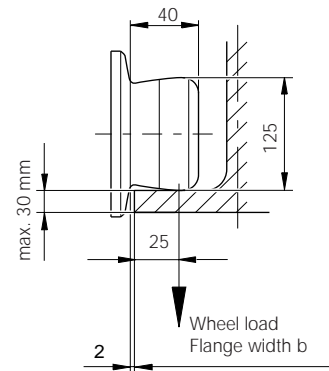
UDH standard-headroom monorail hoist with F 10 mechanical microspeed



41426944.eps



41431244.eps



40130444.eps

Hook dimension C

Size	4/1	
	with creep lifting	without creep lifting
DH 320-312	1050	1070
DH 310-308	1120	

Trolley can be supplied with

Conical travel wheels: for track girders with inclined flange surfaces

Cylindrical travel wheels: for track girders with parallel flange surfaces

Hoist unit

Size	Rope reeving			Drive					Wheel base	Smallest curve radius	Connecting rods for		
	4/1			Direct drive		Coupling model					Flange width b	max.	
	Hook path	Hook travel		AFM 03 - KDF 63	AFM 04 - KMF 80	AFM 04 - KMF 80	AFM 04 - KMF 90	AFM 05 - KMF 100					
	m	g 4	n 4	a 1					R	m	mm	a 9	
DH 300	H 12	6	34	96	518	538	586	600	635	520	5,5	119-165	238
	H 20	10	115	161								166-245	295
												246-305	315

Trolley size 6

EUDH standard-headroom monorail hoist with a single drive

SWL	Size	Travel drive						
		Hoist travel speed in approx. m/min						
		230/400 V, 50 Hz				400 V, 50 Hz		
		12,5	20	31,5	40	5/20	8/31,5	10/40
3200	DH 308	AFM 03 - D KDF 63 A 2 100% CDF 0,26 kW i = 25,2 808 212 46	AFM 03 - D KDF 63 A 2 100% CDF 0,26 kW i = 15,4 808 211 46	AFM 04 - Z KMF 80 A 2 100% CDF 0,5 kW i = 9,03 808 402 46 23,5 kg	AFM 04 - Z KMF 80 A 2 100% CDF 0,5 kW i = 7,15 808 400 46 23,5 kg	AFM 03 - D KDF 63 A 8/2 40% CDF 0,06/0,25 kW i = 15,4 808 312 46 12,5 kg	AFM 03 - D KDF 63 B 8/2 40% CDF 0,09/0,34 kW i = 9,88 808 216 46 14 kg	AFM 04 - Z KMF 80 A 8/2 40% CDF 0,13/0,5 kW i = 7,15 808 405 46 22 kg
4000	DH 310				1)	AFM 04 - Z KMF 80 A 2 40% CDF 0,65 kW i = 7,15 808 401 46 23,5 kg	AFM 03 - D KDF 63 B 8/2 40% CDF 0,09/0,34 kW i = 15,4 808 218 46 14 kg	AFM 04 - Z KMF 80 A 8/2 40% CDF 0,13/0,5 kW i = 9,03 808 407 46 22 kg
5000	DH 312	1)	AFM 04 - D KMF 80 A 2 100% CDF 0,5 kW i = 14,2 808 300 46 22 kg	AFM 04 - Z KMF 80 A 2 40% CDF 0,65 kW i = 9,03 808 403 46 23,5 kg	AFM 04 - D KMF 80 A 8/2 40% CDF 0,13/0,5 kW i = 14,2 808 311 46 22 kg	AFM 04 - Z KMF 90 A 8/2 40% CDF 0,2/0,8 kW i = 9,03 808 412 46 30 kg	AFM 05 - Z KMF 100 A 8/2 40% CDF 0,26/1,2 kW i = 7,44 808 610 46 46,5 kg	
6300	DH 316	AFM 04 - D KMF 80 A 2 100% CDF 0,5 kW i = 23,2 808 302 46 22 kg	AFM 04 - D KMF 80 A 2 40% CDF 0,65 kW i = 14,2 808 301 46 22 kg	AFM 04 - Z KMF 90 A 2 40% CDF 1,0 kW i = 9,03 808 413 46 30 kg				AFM 04 - Z KMF 100 A 2 40% CDF 1,5 kW i = 7,44 808 600 46 46,5 kg
8000	DH 320	AFM 04 - D KMF 80 A 2 100% CDF 0,5 kW i = 23,2 808 302 46 22 kg	AFM 04 - D KMF 80 A 2 40% CDF 0,65 kW i = 14,2 808 301 46 22 kg	AFM 04 - Z KMF 90 A 2 40% CDF 1,0 kW i = 9,03 808 413 46 30 kg	AFM 05 - Z KMF 100 A 2 40% CDF 1,5 kW i = 7,44 808 600 46 46,5 kg	AFM 04 - D KMF 80 A 8/2 40% CDF 0,13/0,5 kW i = 14,2 808 311 46 22 kg	AFM 04 - Z KMF 90 A 8/2 40% CDF 0,2/0,8 kW i = 9,03 808 412 46 30 kg	AFM 05 - Z KMF 100 A 8/2 40% CDF 0,26/1,2 kW i = 7,44 808 610 46 46,5 kg

1) KDF 63 motor only 400 V, 50 Hz (voltage cannot be switched over)

Weights (kg)

Rope reeving		4/1		4/1	
Hook path		H 12		H 20	
DH size		320-312	310-308	320-312	310-308
Motor size	KBH 100	340	380	370	410
	KBH 112	355	395	385	425
	KBH 125	370	410	400	440
	KBH 140	400	440	430	470

Weights

Mechanical microspeed unit

FG 06 with KBA 71 = 18 kg

FG 08 with KBA 71 = 50 kg

FG 08 with KBA 80 = 55 kg

Motor type - Main/creep lifting, pole-changing F 6

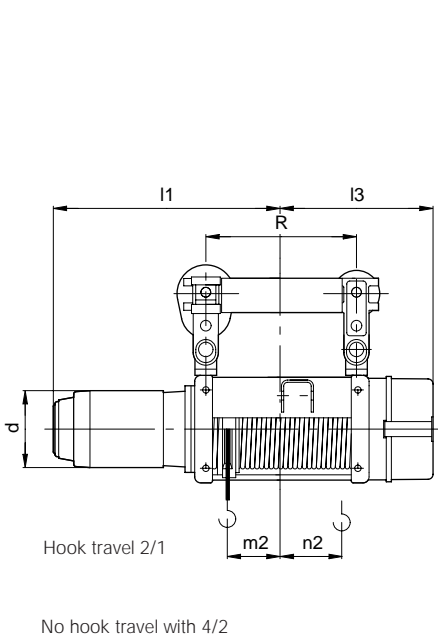
Main hoist motor size	Code	d	I 1		Cover I 3			
			with hook path					
			H 12	H 20	H 12		H 20	
KBH 112	V 1	220	703	833	short	long	short	long
KBH 125	V 2	246	756	886	546	617	676	747
KBH 140	V 3	274	824	954				

Motor type - Main hoist and F 10 mechanical microspeed unit

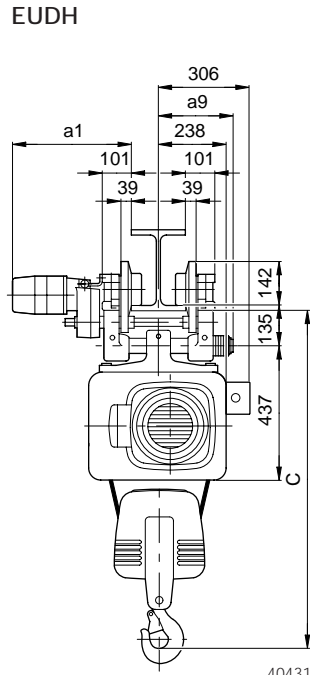
Main hoist motor size	Code	d	g 1	I 1		Cover I 3				Gearbox size	Creep hoist motor size	g 2	a 11	a 12	b 9	I 5		I 6	I 7
				with hook path												with hook path			
				H 12	H 20	H 12		H 20								H 12	H 20		
KBH 100	V 1	196	181	680	810	short	long	short	long	FG 06	KBA 71	132	237	259	665	836	966	544	437
KBH 112	V 2	220	188	703	833	546	617	676	747	FG 08	KBA 71		300	326	732	917	1047	625	484
KBH 125	V 3	246	200	756	886						KBA 80	141				971	1101	697	523

Trolley size 3

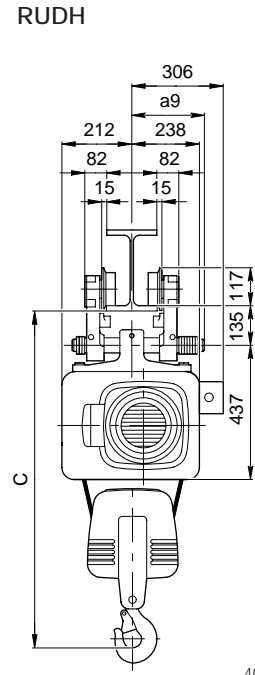
UDH 400 standard-headroom monorail hoist, 2/1 and 4/2 rope reeving
 SWL 2000 kg - bis 5000 kg



40431844.eps

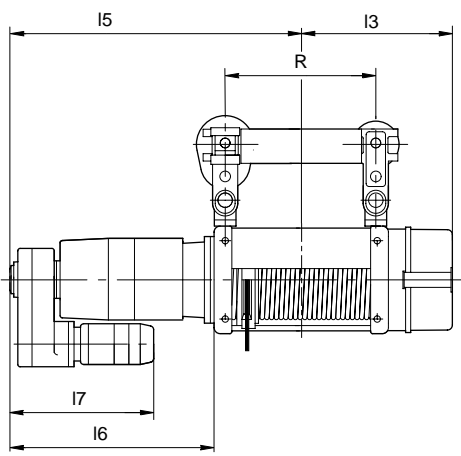


40431944.eps

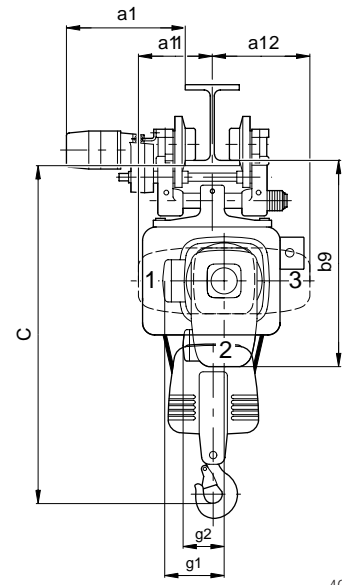


40432144.eps

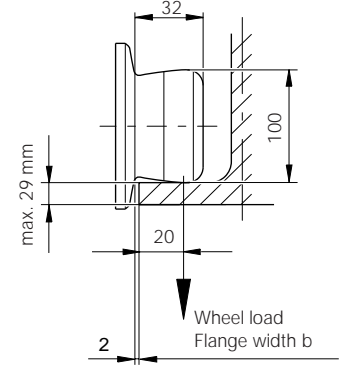
UDH standard-headroom monorail hoist with F 10 mechanical microspeed



41426944.eps



40225244.eps



40130444.eps

Hook dimension C

Size	2/1		4/2	
	with creep lifting	without creep lifting	with creep lifting	without creep lifting
DH 425-412	1080	1130	930	980
DH 410	1180	1220	990	1040

Hoist unit

Size	Rope reeving				Drive				Wheel base	Smallest curve radius	Connecting rods for		
	2/1	4/2	2/1		Direct drive		Coupling model				Flange width b	max.	
	Hook path		Hook travel		AFM 03 - KDF 63	AFM 04 - KMF 80	AFM 04 - KMF 80	AFM 04 - KMF 90					
	m		m 2	n 2	a 1								
DH 400	H 12	12	6	120	73	516	536	576	598	520	5,5	86-170	227
	H 20	20	11,7	250	71							171-250	265
										780	8	251-305	280

Trolley size 3

EUDH standard-headroom monorail hoist with a single drive

SWL	Size	Travel drive									
		Hoist travel speed in approx. m/min									
		230/400 V, 50 Hz				400 V, 50 Hz					
kg		12,5	20	31,5	40	5/20	8/31,5	10/40			
2000	DH 410	AFM 03 - D KDF 63 A 2 100% CDF 0,26 kW i = 25,2 808 212 46 12,5 kg 1)	AFM 03 - D KDF 63 A 2 100% CDF 0,26 kW i = 15,4 808 211 46 12,5 kg 1)	AFM 03 - D KDF 63 A 2 100% CDF 0,26 kW i = 9,88 808 210 46 12,5 kg 1)	AFM 04 - Z KMF 80 A 2 100% CDF 0,5 kW i = 7,15 808 400 46 23,5 kg	AFM 03 - D KDF 63 A 8/2 40% CDF 0,06/0,25 kW i = 15,4 808 217 46 12,5 kg	AFM 03 - D KDF 63 B 8/2 40% CDF 0,09/0,34 kW i = 9,88 808 216 46 14,0 kg	AFM 04 - Z KMF 80 A 8/2 40% CDF 0,13/0,5 kW i = 7,15 808 405 46 23,5 kg			
2500	DH 412			AFM 04 - Z KMF 80 A 2 100% CDF 0,5 kW i = 9,03 808 402 46 23,5 kg					AFM 04 - Z KMF 80 A 2 40% CDF 0,65 kW i = 7,15 808 401 46 23,5 kg	AFM 03 - D KDF 63 B 8/2 40% CDF 0,09/0,34 kW i = 15,4 808 218 46 14,0 kg	AFM 04 - Z KMF 80 A 8/2 40% CDF 0,13/0,5 kW i = 9,03 808 407 46 23,5 kg
3200	DH 416		AFM 04 - D KMF 80 A 2 100% CDF 0,5 kW i = 14,2 808 300 46 22,0 kg	AFM 04 - Z KMF 80 A 2 40% CDF 0,65 kW i = 9,03 808 403 46 23,5 kg	AFM 04 - Z KMF 90 A 2 40% CDF 1 kW i = 7,15 808 411 46 30 kg	AFM 04 - D KMF 80 A 8/2 40% CDF 0,13/0,5 kW i = 14,2 808 311 46 22 kg	AFM 04 - Z KMF 90 A 8/2 40% CDF 0,2/0,8 kW i = 9,03 808 412 46 30 kg				
4000	DH 420										
5000	DH 425										

1) KDF 63 motor only 400 V, 50 Hz (voltage cannot be switched over)

Trolley can be supplied with

Conical travel wheels: for track girders with inclined flange surfaces
Cylindrical travel wheels: for track girders with parallel flange surfaces

Weights (kg)

Rope reeving	2/1		4/2		2/1		4/2		
Hook path	H 12				H 20				
DH size	425-412	410	425-412	410	425-412	410	425-412	410	
Motor size	KBH 100	280	295	300	300	310	325	335	335
	KBH 112	295	310	315	315	325	340	350	350
	KBH 125	310	325	330	330	340	355	365	365
	KBH 140	340	355	360	360	370	385	395	395

Motor type - Main/creep lifting, pole-changing F 6

Main hoist motor size	Code	d	I 1		Cover I 3			
			with hook path					
			H 12	H 20	H 12		H 20	
KBH 112	V 1	220	703	833	short	long	short	long
KBH 125	V 2	246	756	886	546	617	676	747
KBH 140	V 3	274	824	954				

Weights

Mechanical microspeed unit

FG 06 with KBA 71 = 18 kg

FG 08 with KBA 71 = 50 kg

FG 08 with KBA 80 = 55 kg

Motor type - Main hoist and F 10 mechanical microspeed unit

Main hoist motor size	Code	d	g 1	I 1		Cover I 3				Gearbox size	Creep hoist motor size	g 2	a 11	a 12	b 9	I 5		I 6	I 7
				with hook path															
				H 12	H 20	H 12		H 20								H 12	H 20		
KBH 100	V 1	196	181	680	810	short	long	short	long	FG 06	KBA 71	132	212	284	643	836	966	544	437
KBH 112	V 2	220	188	703	833	546	617	676	747	FG 08	KBA 71	141	275	351	710	917	1047	625	484
KBH 125	V 3	246	200	756	886						KBA 80					971	1101	697	523

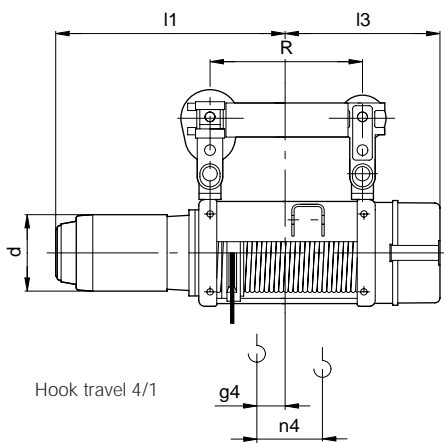
Trolley size 6

UDH 400 standard-headroom monorail hoist, 4/1 rope reeving

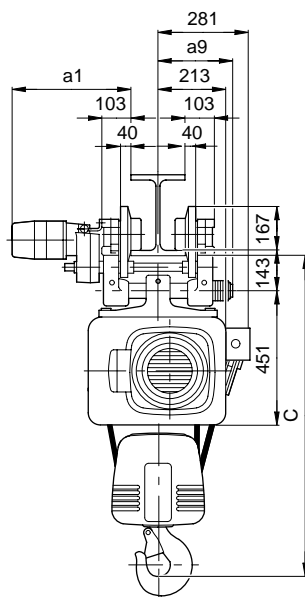
SWL 4000 kg - 10000 kg

EUDH

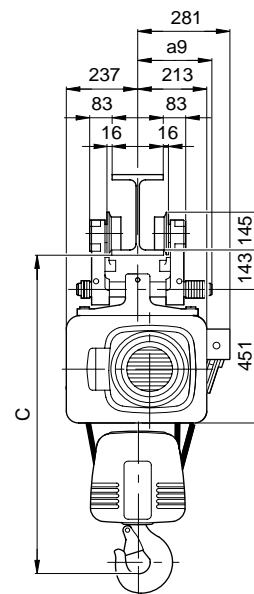
RUDH



41425744.eps

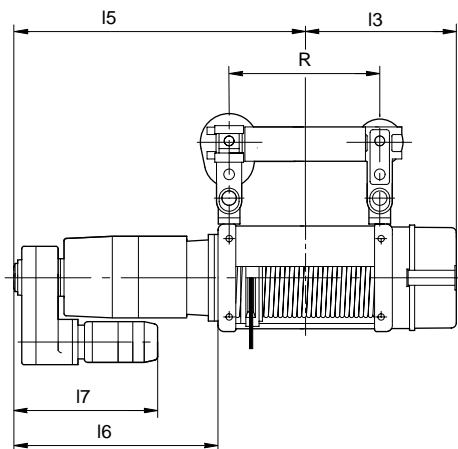


40432044.eps

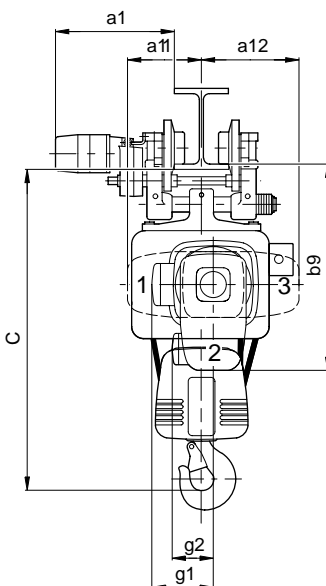


40432244.eps

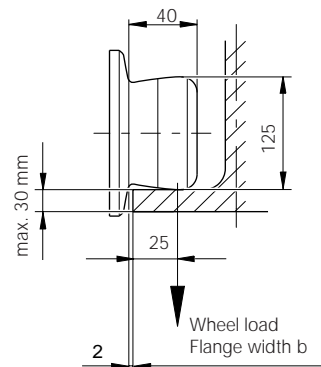
UDH standard-headroom monorail hoist with F 10 mechanical microspeed



41426944.eps



41431244.eps



40130444.eps

Hook dimension C

Size	4/1	
	with creep lifting	without creep lifting
DH 425-412	1050	1070
DH 410	1120	

Trolley can be supplied with

Conical travel wheels: for track girders with inclined flange surfaces

Cylindrical travel wheels: for track girders with parallel flange surfaces

Hoist unit

Size	Rope reeving			Drive					Wheel base	Smallest curve radius	Connecting rods for		
	4/1			Direct drive		Coupling model					Flange width b	max.	
	Hook path	Hook travel		AFM 03 - KDF 63	AFM 04 - KMF 80	AFM 04 - KMF 80	AFM 04 - KMF 90	AFM 05 - KMF 100					
	m	g 4	n 4	a 1					R	m	mm	a 9	
DH 400	H 12	6	34	96	518	538	586	600	635	520	5,5	119-165	238
	H 20	10	115	161								166-245	295
												246-305	315

Trolley size 6

EUDH standard-headroom monorail hoist with a single drive

SWL	Size	Travel drive						
		Hoist travel speed in approx. m/min						
		230/400 V, 50 Hz				400 V, 50 Hz		
		12,5	20	31,5	40	5/20	8/31,5	10/40
4000	DH 410	AFM 03 - D KDF 63 A 2 100% CDF 0,26 kW i = 25,2 808 212 46	AFM 03 - D KDF 63 A 2 100% CDF 0,26 kW i = 15,4 808 211 46	AFM 04 - Z KMF 80 A 2 100% CDF 0,5 kW i = 9,03 808 402 46	AFM 04 - Z KMF 80 A 2 40% CDF 0,65 kW i = 7,15 808 401 46	AFM 03 - D KDF 63 B 8/2 40% CDF 0,09/0,34kW i = 15,4 808 218 46	AFM 04 - Z KMF 80 A 8/2 40% CDF 0,13/0,5 kW i = 9,03 808 407 46	AFM 04 - Z KMF 90 A8/2 40% CDF 0,2/0,8kW i = 7,15 808 410 46 30,0 kg
5000	DH 412		1)	AFM 04 - Z KDF 80 A 2 40% CDF 0,65 kW i = 9,03 808 403 46				
6300	DH 416	1)	AFM 04 - D KMF 80 A 2 100% CDF 0,5 kW i = 14,2 808 300 46	AFM 04 - Z KDF 80 A 2 40% CDF 0,65 kW i = 9,03 808 403 46	AFM 04 - D KMF 80 A 8/2 40% CDF i = 14,2 808 311 46	AFM 04 - Z KMF 90 A 8/2 40% CDF 0,2/0,8 kW i = 9,03 808 412 46		
8000	DH 420	AFM 04 - D KMF 80 A 2 100% CDF 0,5 kW i = 23,2 808 302 46	AFM 04 - D KMF 80 A 2 40% CDF 0,65 kW i = 14,2 808 301 46	AFM 04 - Z KMF 90 A 2 40% CDF 1,0 kW i = 9,03 808 413 46	AFM 05 - Z KMF 100 A 2 40% CDF 1,5 kW i = 7,44 808 600 46	AFM 04 - Z KMF 90 A 8/2 40% CDF 0,2/0,8 kW i = 14,2 808 313 46	AFM 05 - Z KMF 100 A 8/2 40% CDF 0,26/1,2 kW i = 7,44 808 610 46	
10000	DH 425	22,0 kg	22,0 kg	30 kg	30 kg	30 kg	30 kg	

1) KDF 63 motor only 400 V, 50 Hz (voltage cannot be switched over)

Weights (kg)

Rope reeving		4/1		4/1	
Hook path		H 12		H 20	
DH size		425-412	410	425-412	410
Motor size	KBH 100	340	380	370	410
	KBH 112	355	395	385	425
	KBH 125	370	410	400	440
	KBH 140	400	440	430	470

Weights

Mechanical microspeed unit

FG 06 with KBA 71 = 18 kg

FG 08 with KBA 71 = 50 kg

FG 08 with KBA 80 = 55 kg

Motor type - Main/creep lifting, pole-changing F 6

Main hoist motor size	Code	d	I 1		Cover I 3			
			with hook path					
			H 12	H 20	H 12		H 20	
KBH 112	V 1	220	703	833	short	long	short	long
KBH 125	V 2	246	756	886	546	617	676	747
KBH 140	V 3	274	824	954				

Motor type - Main hoist and F 10 mechanical microspeed unit

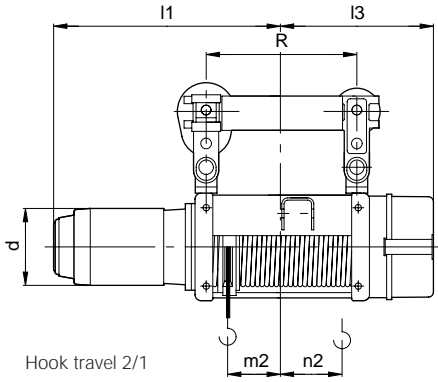
Main hoist motor size	Code	d	g 1	I 1		Cover I 3				Gearbox size	Creep hoist motor size	g 2	a 11	a 12	b 9	I 5		I 6	I 7
				with hook path												with hook path			
				H 12	H 20	H 12		H 20								H 12	H 20		
KBH 100	V 1	196	181	680	810	short	long	short	long	FG 06	KBA 71	132	237	259	665	836	966	544	437
KBH 112	V 2	220	188	703	833	546	617	676	747	FG 08	KBA 71		300	326	732	917	1047	625	484
KBH 125	V 3	246	200	756	886						KBA 80	141				971	1101	697	523

Trolley size 6

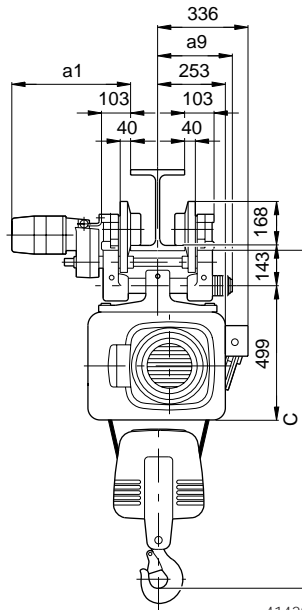
UDH 500 standard-headroom monorail hoist, 2/1 and 4/2 rope reeving
 SWL 2500 kg - 6300 kg

EUDH

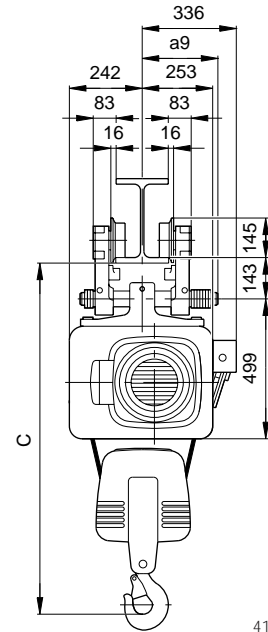
RUDH



41429644.eps

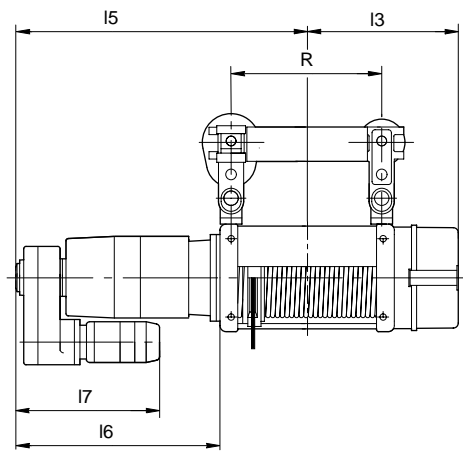


41429844.eps

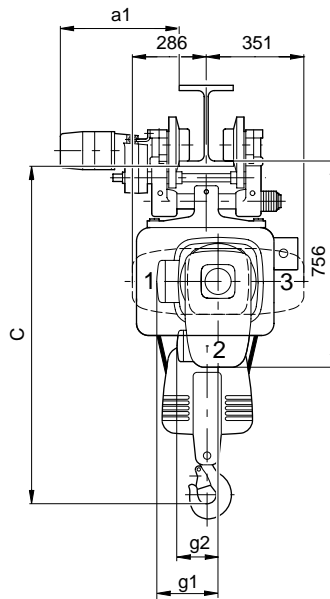


41429944.eps

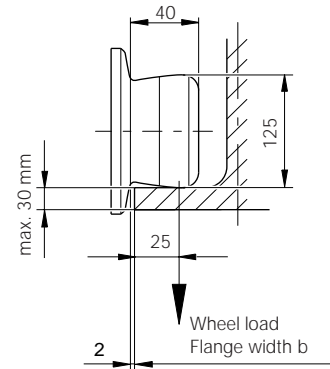
UDH standard-headroom monorail hoist with F 10 mechanical microspeed



41426944.eps



41429744.eps



40130444.eps

Hook dimension C

Size	2/1		4/2	
	with creep lifting	without creep lifting	with creep lifting	without creep lifting
DH 532-520	1290		1065	1110
DH 516-512	1465		1140	1180

Hoist unit

Size	Rope reeving				Drive				Wheel base	Smallest curve radius	Connecting rods for	
	2/1	4/2	2/1		Direct drive		Coupling model				Flange width b	max.
	Hook path		Hook travel		AFM 03-KDF 63	AFM 04-KMF 80	AFM 04-KMF 80	AFM 04-KMF 90				
	m		m 2	n 2	a 1							
DH 500	H 12	12	5,1	107	518	538	586	600	560	6	119-165	238
	H 20	20	10	247					840	8	166-245	295
											246-305	315

Trolley size 6

EUDH standard-headroom monorail hoist with a single drive

SWL	Size	Travel drive						
		Hoist travel speed in approx. m/min						
		230/400 V, 50 Hz				400 V, 50 Hz		
kg		12,5	20	31,5	40	5/20	8/31,5	10/40
2500	DH 512	AFM 03 - D KDF 63 A 2 100% CDF 0,26 kW i = 25,2 808 212 46 1)	AFM 03 - D KDF 63 A 2 100% CDF 0,26 kW i = 15,4 808 211 46 1)	AFM 04 - Z KMF 80 A 2 100% CDF 0,5 kW i = 9,03 808 402 46 23,5 kg	AFM 04 - Z KMF 80 A 2 100% CDF 0,5 kW i = 7,15 808 400 46 kg	AFM 03 - D KDF 63 A 8/2 40% CDF 0,06/0,25 kW i = 15,4 808 217 46 12,5 kg	AFM 03 - D KDF 63 B 8/2 40% CDF 0,09/0,34 kW i = 9,88 808 216 46 14 kg	AFM 04 - Z KMF 80 A 8/2 40% CDF 0,13/0,5 kW i = 7,15 808 405 46 23,5 kg
3200	DH 516							
4000	DH 520							
5000	DH 525							
6300	DH 532							

1) KDF 63 motor only 400 V, 50 Hz (voltage cannot be switched over)

Trolley can be supplied with

Conical travel wheels: for track girders with inclined flange surfaces

Cylindrical travel wheels: for track girders with parallel flange surfaces

Weights (kg)

Rope reeving		2/1		4/2		2/1		4/2	
Hook path		H 12				H 20			
DH size		532-520	516-512	532-520	516-512	532-520	516-512	532-520	516-512
Motor size	KBH 112	405	445	420	455	450	490	450	485
	KBH 125	425	465	440	475	470	510	470	505
	KBH 140	455	495	470	505	500	540	500	535
	KBH 160	525	565	540	575	570	600	570	605

Motor type - Main/creep lifting, pole-changing F 6

Motor size	Code	d	I 1		Cover I 3			
			with hook path					
			H 12	H 20	H 12		H 20	
KBH 125	V1	246	774	914	short	long	short	long
KBH 140	V2	274	842	982	571	642	711	782
KBH 160	V3	314	924	1064				

Weights

Mechanical microspeed unit

FG 08 with KBA 71 = 50 kg

FG 08 with KBA 80 = 55 kg

Motor type - Main hoist and F 10 mechanical microspeed unit

Main hoist motor size	Code	d	g 1	I 1		Cover I 3				Gearbox size	Creep hoist motor size	g 2	I 5		I 6	I 7
				with hook path												
				H 12	H 20	H 12		H 20					H 12	H 20		
KBH 112	V1	220	188	717	857	short	long	short	long	FG 08	KBA 71	132	931	1071	614	484
KBH 125	V2	246	200	774	914	571	642	711	782		KBA 80	141	989	1129	672	523
KBH 140	V3	274	229	842	982						KBA 80		1052	1192	735	

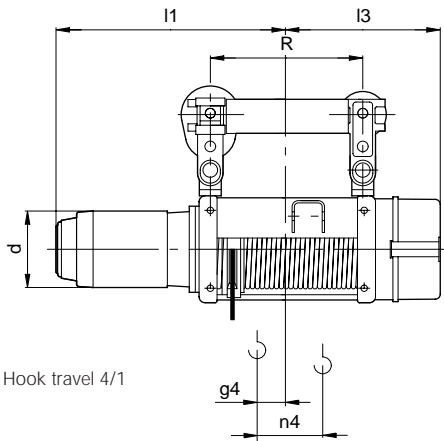
Trolley size 10

UDH 500 standard-headroom monorail hoist, 4/1 rope reeving

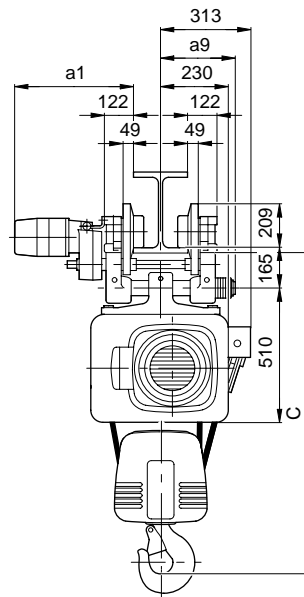
SWL 5000 kg - 12500 kg

EUDH

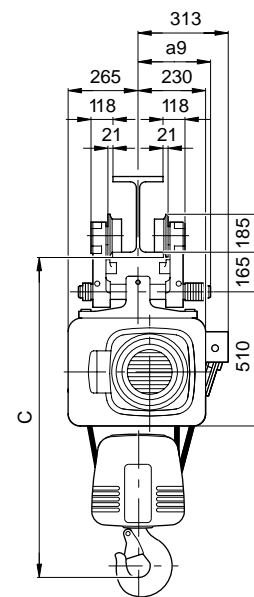
RUDH



41425744.eps

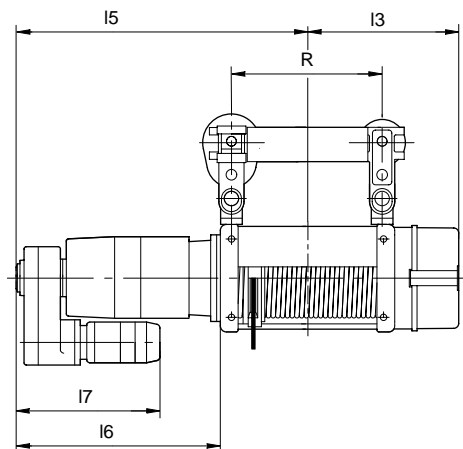


41430044.eps

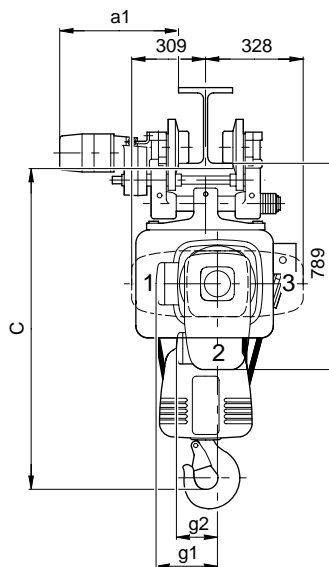


41431644.eps

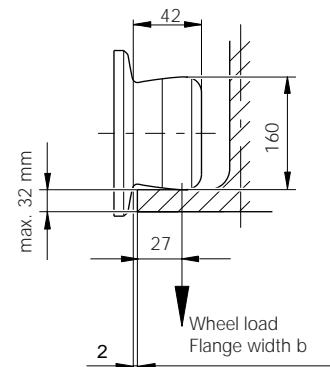
UDH standard-headroom monorail hoist with F 10 mechanical microspeed



41426944.eps



41430144.eps



40130444.eps

Hook dimension C

Size	4/1	
	with creep lifting	without creep lifting
DH 532-520	1200	1220
DH 516-512	1420	1420

Trolley can be supplied with

Conical travel wheels: for track girders with inclined flange surfaces

Cylindrical travel wheels: for track girders with parallel flange surfaces

Hoist unit

Size	Rope reeving			Drive				Wheel base	Smallest curve radius	Connecting rods for		
	4/1			Direct drive	Coupling model					mm	max.	
	Hook path	Hook travel			AFM 04-KMF 80	AFM 04-KMF 80	AFM 04-KMF 90					AFM 05-KMF 100
	m	g 4	n 4	a 1				R	m		a 9	
DH 500	H 12	6	6	105	557	616	619	654	560	6	149-225	329
	H 20	10	116	175							226-305	371

Trolley size 10

EUDH standard-headroom monorail hoist with a single drive

SWL	Size	Travel drive						
		Hoist travel speed in approx. m/min						
		230/400 V, 50 Hz				400 V, 50 Hz		
kg		12,5	20	31,5	40	5/20	8/31,5	10/40
5000	DH 512	AFM 04 - D KMF 80 A2 100% CDF 0,5 kW i = 14,2 808 302 46 22 kg	AFM 04 - D KMF 80 A2 100% CDF 0,5 kW i = 14,2 808 300 46 22 kg	AFM 04 - D KMF 80 A2 100% CDF 0,5 kW i = 9,03 808 402 46 22 kg	AFM 04 - Z KMF 80 A2 40% CDF 0,65 kW i = 7,15 808 401 46 23,5 kg	AFM 04 - D KMF 80 A 8/2 40% CDF 0,13/0,5 kW i = 14,2 808 311 46 22 kg	AFM 04 - Z KMF 80 A 8/2 40% CDF 0,13/0,5 kW i = 9,03 808 407 46 23,5 kg	AFM 04 - Z KMF 90 A 8/2 40% CDF 0,2/0,8 kW i = 7,15 808 410 46 30 kg
6300	DH 516			AFM 04 - Z KMF 80 A2 40% CDF 0,65 kW i = 9,03 808 403 46 23,5 kg	AFM 04 - Z KMF 90 A2 40% CDF 1,0 kW i = 7,15 808 411 46 30 kg		AFM 04 - Z KMF 90 A 8/2 40% CDF 0,2/0,8 kW i = 9,03 808 412 46 30 kg	
8000	DH 520		AFM 04 - D KMF 80 A2 40% CDF 0,65 kW i = 14,2 808 301 46 22 kg	AFM 04 - Z KMF 90 A2 40% CDF 1,0 kW i = 9,03 808 413 46 30 kg	AFM 05 - Z KMF100 A2 40% CDF 1,5 kW i = 7,44 808 600 46 30 kg			
10000	DH 525			AFM 04 - Z KMF 90 A2 40% CDF 1,0 kW i = 9,03 808 413 46 30 kg	AFM 05 - Z KMF100 A2 40% CDF 1,5 kW i = 7,44 808 600 46 30 kg	2 x AFM 04 - Z KMF 90 A 8/2 40% CDF 0,2/0,8 kW i = 7,15 808 410 46 30 kg		
12500	DH 532		AFM 04 - Z KMF 90 A 8/2 40% CDF 0,2/0,8 kW i = 14,2 808 313 46 30 kg	AFM 05 - Z KMF100 A 8/2 40% CDF 0,26/1,2 kW i = 9,14 808 611 46 46,5 kg				

Weights (kg)

Rope reeving		4/1		4/1	
Hook path		H 12		H 20	
DH size		532-520	516-512	532-520	516-512
Motor size	KBH 112	570	645	600	675
	KBH 125	590	665	620	695
	KBH 140	620	695	650	725
	KBH 160	690	765	720	795

Weights

Mechanical microspeed unit

FG 08 with KBA 71 = 50 kg

FG 08 with KBA 80 = 55 kg

Motor type - Main/creep lifting, pole-changing F 6

Motor size	Code	d	I 1		Cover I 3			
			with hook path					
			H 12	H 20	H 12		H 20	
KBH 125	V1	246	774	914	short	long	short	long
KBH 140	V2	274	842	982	571	642	711	782
KBH 160	V3	314	924	1064				

Motor type - Main hoist and F 10 mechanical microspeed unit

Main hoist motor size	Code	d	g 1	I 1		Cover I 3				Gearbox size	Creep hoist motor size	g 2	I 5		I 6	I 7
				with hook path												
				H 12	H 20	H 12		H 20					H 12	H 20		
KBH 112	V1	220	188	717	857	short	long	short	long	FG 08	KBA 71	132	931	1071	614	484
KBH 125	V2	246	200	774	914	571	642	711	782		KBA 80	141	989	1129	672	523
KBH 140	V3	274	229	842	982						KBA 80		1052	1192	735	

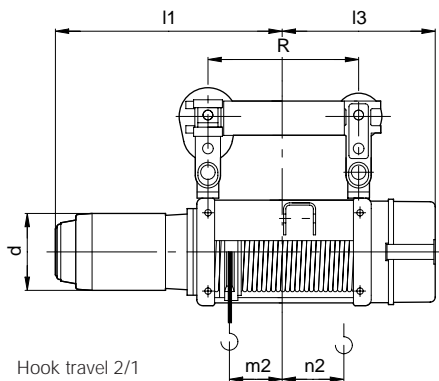
Trolley size 6

UDH 600 standard-headroom monorail hoist, 2/1 and 4/2 rope reeving

SWL 3200 kg - 8000 kg

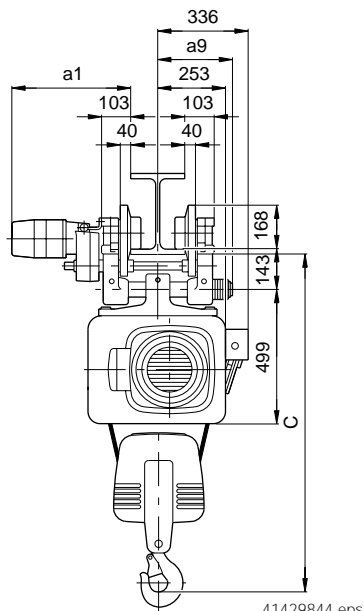
EUDH

RUDH

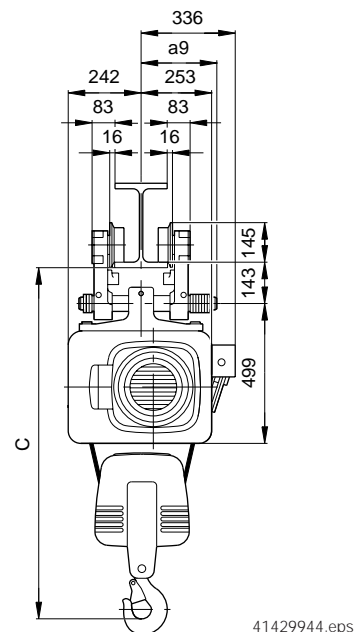


Hook travel 2/1
No hook travel with 4/2

41429644.eps

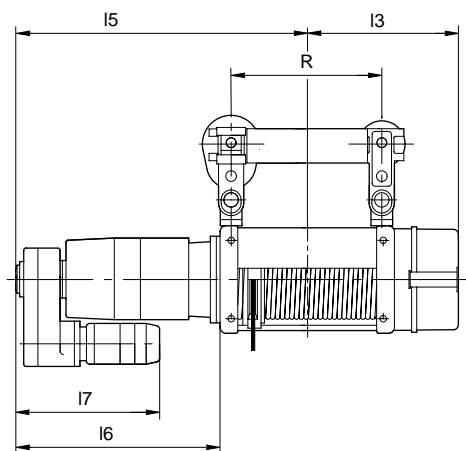


41429844.eps

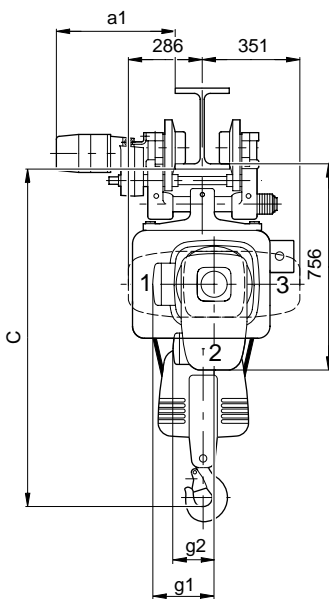


41429944.eps

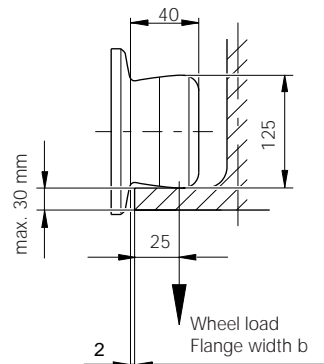
UDH standard-headroom monorail hoist with F 10 mechanical microspeed



41426944.eps



41429744.eps



40130444.eps

Hook dimension C

Size	2/1		4/2	
	with creep lifting	without creep lifting	with creep lifting	without creep lifting
DH 640-620	1290		1065	1110
DH 616	1465		1140	1180

Hoist unit

Size	Rope reeving				Drive				Wheel base	Smallest curve radius	Connecting rods for	
	2/1	4/2	2/1		Direct drive		Coupling model				Flange width b	max.
	Hook path		Hook travel		AFM 03-KDF 63	AFM 04-KMF 80	AFM 04-KMF 80	AFM 04-KMF 90				
	m		m 2	n 2	a 1							
DH 600	H 12	12	5,1	107	518	538	586	600	560	6	119-165	238
	H 20	20	10	247					840	8	166-245	295
											246-305	315

Trolley size 6

EUDH standard-headroom monorail hoist with a single drive

SWL	Size	Travel drive						
		Hoist travel speed in approx. m/min						
		230/400 V, 50 Hz				400 V, 50 Hz		
kg		12,5	20	31,5	40	5/20	8/31,5	10/40
3200	DH 616	AFM 03 - D KDF 63 A 2 100% CDF 0,26 kW i = 25,2 808 212 46	AFM 03 - D KDF 63 A 2 100% CDF 0,26 kW i = 15,4 808 211 46	AFM 04 - Z KMF 80 A 2 100% CDF 0,5 kW i = 9,03 808 402 46 23,5 kg	AFM 04 - Z KMF 80 A 2 100% CDF 0,5 kW i = 7,15 808 400 46 23,5 kg	AFM 03 - D KDF 63 B 8/2 40% CDF 0,09/0,34 kW i = 15,4 808 218 46 14 kg	AFM 03 - D KDF 63 B 8/2 40% CDF 0,09/0,34 kW i = 9,88 808 216 46 14 kg	AFM 04 - Z KMF 80 A 8/2 40% CDF 0,13/0,5 kW i = 7,15 808 405 46 23,5 kg
4000	DH 620				1)			AFM 04 - Z KMF 80 A 2 40% CDF 0,65 kW i = 7,15 808 401 46 23,5 kg
5000	DH 625	1)	AFM 04 - D KMF 80 A 2 100% CDF 0,5 kW i = 14,2 808 300 46 22 kg	AFM 04 - Z KMF 80 A 2 40% CDF 0,65 kW i = 9,03 808 403 46 23,5 kg	AFM 04 - Z KMF 90 A 2 40% CDF 1,0 kW i = 7,15 808 411 46 30 kg	AFM 04 - D KMF 80 A 8/2 40% CDF 0,13/0,5 kW i = 14,2 808 311 46 22 kg	AFM 04 - Z KMF 90 A 8/2 40% CDF 0,2/0,8 kW i = 9,03 808 412 46 30 kg	AFM 05 - Z KMF 100 A 2 40% CDF 1,5 kW i = 7,44 808 600 46 46,5 kg
6300	DH 632	1)		AFM 04 - Z KMF 90 A 2 40% CDF 1,0 kW i = 9,03 808 413 46 30 kg	AFM 04 - Z KMF 100 A 2 40% CDF 1,5 kW i = 7,44 808 600 46 46,5 kg			
8000	DH 640	AFM 04 - D KMF 80 A 2 100% CDF 0,5 kW i = 23,2 808 302 46 22 kg	AFM 04 - D KMF 80 A 2 40% CDF 0,65 kW i = 14,2 808 301 46 22 kg	AFM 04 - Z KMF 90 A 2 40% CDF 1,0 kW i = 9,03 808 413 46 30 kg	AFM 05 - Z KMF 100 A 2 40% CDF 1,5 kW i = 7,44 808 600 46 46,5 kg	AFM 04 - D KMF 80 A 8/2 40% CDF 0,13/0,5 kW i = 14,2 808 311 46 22 kg	AFM 04 - Z KMF 90 A 8/2 40% CDF 0,2/0,8 kW i = 9,03 808 412 46 30 kg	AFM 05 - Z KMF 100 A 8/2 40% CDF 0,26/1,2 kW i = 7,44 808 616 46 46,5 kg

1) KDF 63 motor only 400 V, 50 Hz
(voltage cannot be switched over)

Trolley can be supplied with

Conical travel wheels: for track girders with inclined flange surfaces
Cylindrical travel wheels: for track girders with parallel flange surfaces

Weights (kg)

Rope reeving		2/1		4/2		2/1		4/2	
Hook path		H 12				H 20			
DH size		640-620	616	640-620	616	640-620	616	640-620	616
Motor size	KBH 112	405	445	420	455	450	490	450	485
	KBH 125	425	465	440	475	470	510	470	505
	KBH 140	455	495	470	505	500	540	500	535
	KBH 160	525	565	540	575	570	600	570	605

Motor type - Main/creep lifting, pole-changing F 6

Motor size	Code	d	I 1		Cover I 3			
			with hook path					
			H 12	H 20	H 12		H 20	
KBH 125	V1	246	774	914	short	long	short	long
KBH 140	V2	274	842	982	571	642	711	782
KBH 160	V3	314	924	1064				

Weights

Mechanical microspeed unit

FG 08 with KBA 71 = 50 kg

FG 08 with KBA 80 = 55 kg

Motor type - Main hoist and F 10 mechanical microspeed unit

Main hoist motor size	Code	d	g 1	I 1		Cover I 3				Gearbox size	Creep hoist motor size	g 2	I 5		I 6	I 7
				with hook path												
				H 12	H 20	H 12		H 20					H 12	H 20		
KBH 112	V1	220	188	717	857	short	long	short	long	FG 08	KBA 71	132	931	1071	614	484
KBH 125	V2	246	200	774	914	571	642	711	782		KBA 80	141	989	1129	672	523
KBH 140	V3	274	229	842	982						KBA 80		1052	1192	735	

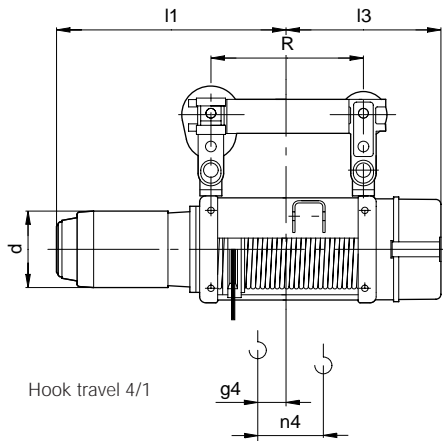
Trolley size 10

UDH 600 standard-headroom monorail hoist, 4/1 rope reeving

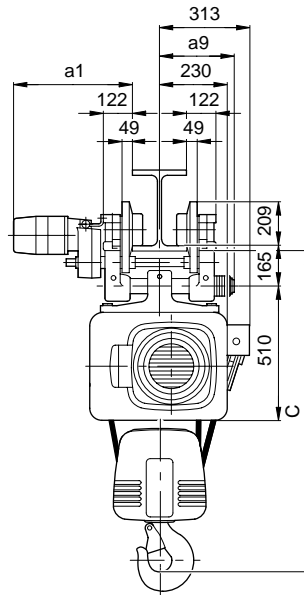
SWL 6300 kg - 16000 kg

EUDH

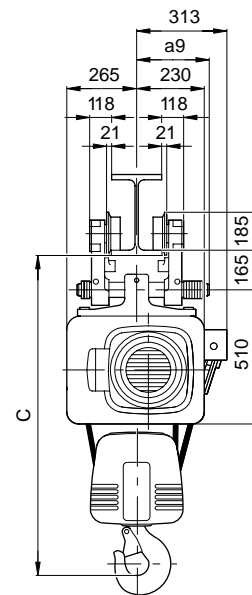
RUDH



41425744.eps

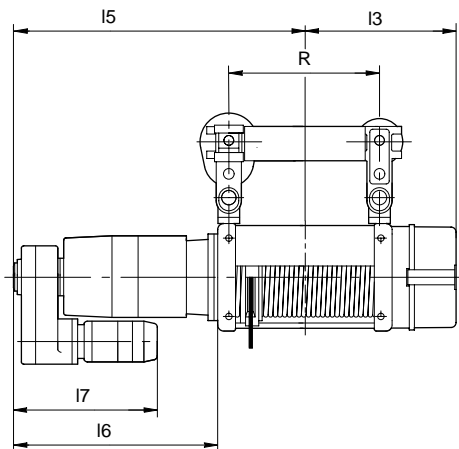


41430044.eps

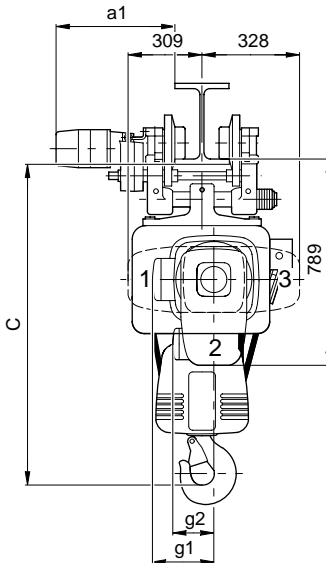


41431644.eps

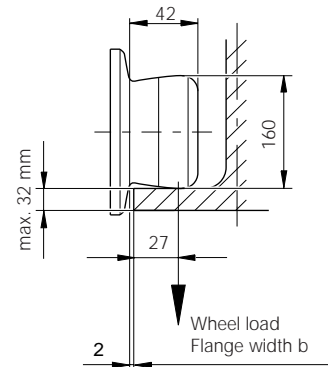
UDH standard-headroom monorail hoist with F 10 mechanical microspeed



41426944.eps



41430144.eps



40130444.eps

Hook dimension C

Size	4/1	
	with creep lifting	without creep lifting
DH 640-620	1200	1220
DH 616	1420	

Trolley can be supplied with

- Conical travel wheels: for track girders with inclined flange surfaces
- Cylindrical travel wheels: for track girders with parallel flange surfaces

Hoist unit

Size	Rope reeving			Drive				Wheel base	Smallest curve radius	Connecting rods for		
	4/1			Direct drive	Coupling model					m	mm	max.
	Hook path	Hook travel		AFM 04-KMF 80	AFM 04-KMF 80	AFM 04-KMF 90	AFM 05-KMF 100	a 1				
DH 600	H 12	6	6	105	557	616	619	654	560	6	149-225	329
	H 20	10	116	175								

Trolley size 10

EUDH standard-headroom monorail hoist with a single drive

SWL kg	Size	Travel drive							
		Hoist travel speed in approx. m/min							
		230/400 V, 50 Hz				400 V, 50 Hz			
		12,5	20	31,5	40	5/20	8/31,5	10/40	
6300	DH 616	AFM 04 - D KMF 80 A2 100% CDF 0,5 kW i = 23,2 808 302 46 22 kg	AFM 04 - D KMF 80 A2 40% CDF 0,65 kW i = 14,2 808 300 46 22 kg	AFM 04 - Z KMF 80 A2 40% CDF 0,65 kW i = 9,03 808 403 46 23,5 kg	AFM 04 - Z KMF 90 A2 40% CDF 1,0 kW i = 7,15 808 411 46 30 kg	AFM 04 - D KMF 80 A 8/2 40% CDF 0,13/0,5 kW i = 14,2 808 311 46 22 kg	AFM 04 - Z KMF 90 A 8/2 40% CDF 0,2/0,8 kW i = 9,03 808 412 46 30 kg	AFM 04 - Z KMF 90 A 8/2 40% CDF 0,2/0,8 kW i = 7,15 808 410 46 30 kg	
8000	DH 620			AFM 04 - D KMF 80 A2 40% CDF 0,65 kW i = 14,2 808 301 46 22 kg				AFM 04 - Z KMF 90 A2 40% CDF 1,0 kW i = 9,03 808 413 46 30 kg	AFM 05 - Z KMF100 A2 40% CDF 1,5 kW i = 7,44 808 600 46 46,5 kg
10000	DH 625		AFM 04 - Z KMF 90 A 2 40% CDF 1,0 kW i = 14,2 808 430 46 30 kg		AFM 05 - Z KMF 100 A 2 40% CDF 1,5 kW i = 9,14 808 612 46 46,5 kg			2x AFM 04 - Z KMF 90 A 2 40% CDF 1,0 kW i = 7,15 808 411 46 30 kg	
12500	DH 632			AFM 04 - Z KMF 90 A 2 40% CDF 1,0 kW i = 14,2 808 430 46 30 kg					AFM 05 - Z KMF 100 A 2 40% CDF 1,5 kW i = 9,14 808 612 46 46,5 kg
16000	DH 640								

Weights (kg)

Rope reeving		4/1		4/1	
Hook path		H 12		H 20	
DH size		640-620	616	640-620	616
Motor size	KBH 112	570	645	600	675
	KBH 125	590	665	620	695
	KBH 140	620	695	650	725
	KBH 160	690	765	720	795

Weights

Mechanical microspeed unit

FG 08 with KBA 71 = 50 kg

FG 08 with KBA 80 = 55 kg

Motor type - Main/creep lifting, pole-changing F 6

Motor size	Code	d	I 1		Cover I 3			
			with hook path					
			H 12	H 20	H 12		H 20	
KBH 125	V1	246	774	914	short	long	short	long
KBH 140	V2	274	842	982	571	642	711	782
KBH 160	V3	314	924	1064				

Motor type - Main hoist and F 10 mechanical microspeed unit

Main hoist motor size	Code	d	g 1	I 1		Cover I 3				Gearbox size	Creep hoist motor size	g 2	I 5		I 6	I 7
				with hook path												
				H 12	H 20	H 12		H 20					H 12	H 20		
KBH 112	V1	220	188	717	857	short	long	short	long	FG 08	KBA 71	132	931	1071	614	484
KBH 125	V2	246	200	774	914	571	642	711	782		KBA 80	141	989	1129	672	523
KBH 140	V3	274	229	842	982						1052		1192	735		

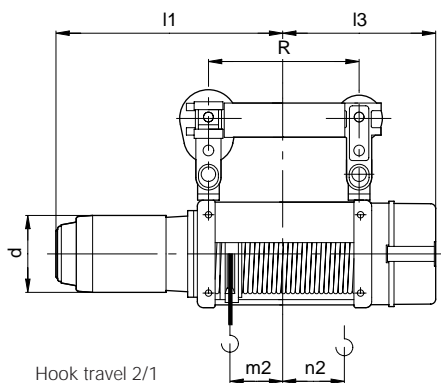
Trolley size 10

UDH 1000 standard-headroom monorail hoist, 2/1 and 4/2 rope reeving

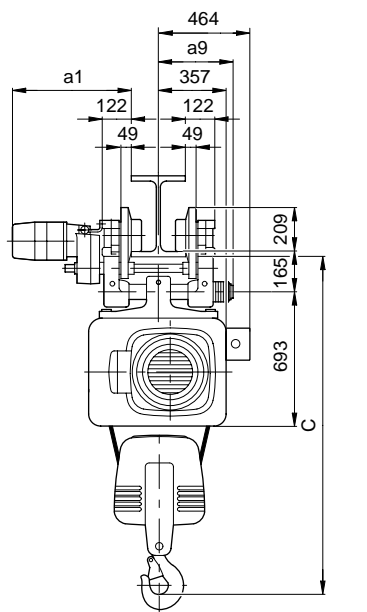
SWL 5000 kg - 12500 kg

EUDH

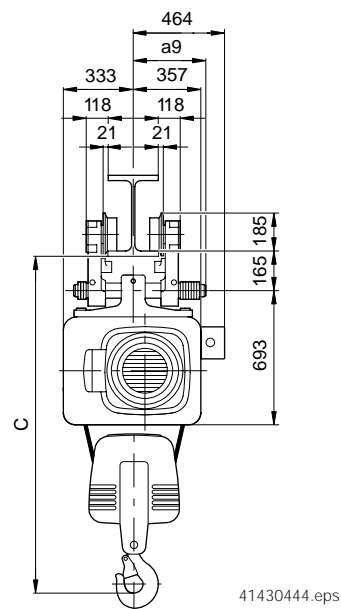
RUDH



41430244.eps

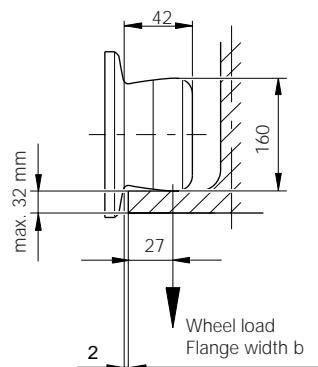
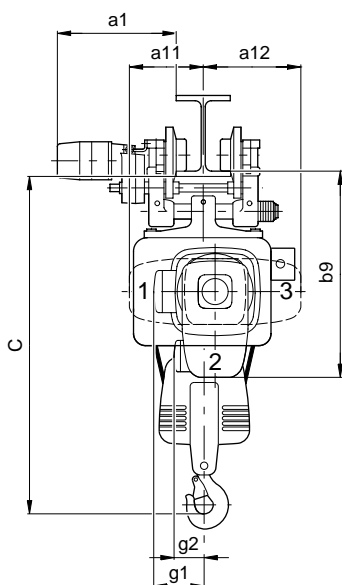
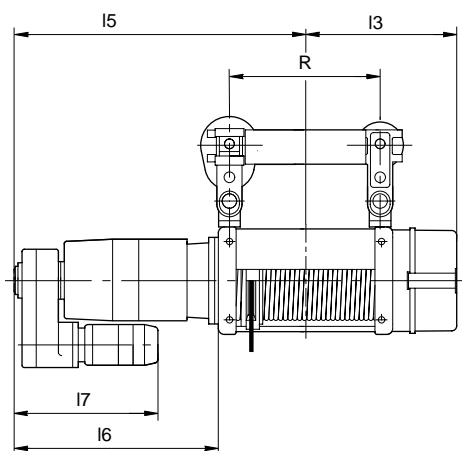


41430344.eps



41430444.eps

UDH standard-headroom monorail hoist with F 10 mechanical microspeed



Hook dimension C

41426944.eps

41430544.eps

40130444.eps

Size	2/1		4/2	
	with creep lifting	without creep lifting	with creep lifting	without creep lifting
DH 1063-1040	1645	1690	1400	1440
DH 1032-1025	1815	1855	1490	1535

Hoist unit

Size	Rope reeving			Drive				Wheel base	Smallest curve radius	Connecting rods for			
	2/1	4/2	2/1	Direct drive	Coupling model					Flange width b	max.		
	Hook path		Hook travel		AFM 04-KMF 80	AFM 04-KMF 80	AFM 04-KMF 90					AFM 05-KMF 100	
	m	m 2	n 2	a 1						R	m	mm	a 9
DH 1000	H 16	16	7,4	182	101	557	616	619	654	780	6	149-225 226-305	329 371
	H 24	24	12,9	317						1050	8		
	H 40	40	24,2	592						1600	12		

Trolley size 10

EUDH standard-headroom monorail hoist with a single drive

SWL	Size	Travel drive						
		Hoist travel speed in approx. m/min						
		230/400 V, 50 Hz				400 V, 50 Hz		
kg		12,5	20	31,5	40	5/20	8/31,5	10/40
5000	DH 1025	AFM 04 - D KMF 80 A2 100% CDF 0,5kW i = 23,2 808 302 46 22 kg	AFM 04 - D KMF 80 A2 100% CDF 0,5 kW i = 14,2 808 300 46 22 kg	AFM 04 - Z KMF 80 A2 100% CDF 0,5 kW i = 9,03 808 402 46 23,5 kg	AFM 04 - Z KMF 80 A2 40% CDF 0,65 kW i = 7,15 808 401 46 23,5 kg	AFM 04 - D KMF 80 A 8/2 40% CDF 0,13/0,5 kW i = 14,2 808 311 46 22 kg	AFM 04 - Z KMF 80 A 8/2 40% CDF 0,13/0,5 kW i = 9,03 808 407 46 23,5 kg	AFM 04 - Z KMF 90 A 8/2 40% CDF 0,2/0,8 kW i = 7,15 808 410 46 30 kg
6300	DH 1032			AFM 04 - Z KMF 80 A2 40% CDF 0,65 kW i = 9,03 808 403 46 23,5 kg	AFM 04 - Z KMF 90 A2 40% CDF 1,0 kW i = 7,44 808 411 46 30 kg		AFM 04 - Z KMF 90 A 8/2 40% CDF 0,2/0,8 kW i = 9,03 808 412 46 30 kg	
8000	DH 1040		AFM 04 - Z KMF 90 A 2 40% CDF 1,0 kW i = 9,03 808 413 46 30 kg	AFM 05 - Z KMF 100 A 2 40% CDF 1,5 kW i = 7,44 808 600 46 46,5 kg	AFM 05 - Z KMF 100 A 8/2 40% CDF 0,26/1,2 kW i = 9,14 808 611 46 46,5 kg			
10000	DH 1050		AFM 04 - D KMF 80 A2 40% CDF 0,65 kW i = 14,2 808 301 46 22 kg	AFM 04 - Z KMF 100 A 2 40% CDF 1,5 kW i = 7,44 808 600 46 46,5 kg	AFM 05 - Z KMF 100 A 8/2 40% CDF 0,26/1,2 kW i = 9,14 808 611 46 46,5 kg			
12500	DH 1063		2xAFM 04 - Z KMF 90 A 8/2 40% CDF 0,2/0,8 kW i = 7,15 808 410 46 30 kg					

Trolley can be supplied with

Conical travel wheels: for track girders with inclined flange surfaces

Cylindrical travel wheels: for track girders with parallel flange surfaces

Weights (kg)

Rope reeving		2/1		4/2		2/1		4/2		2/1		4/2	
Hook path		H 16 1)				H 24				H 40			
DH size		1063-100	1032-105	1063-1040	1032-1025	1050-1040	1032-1025	1050-104-0	1032-102-5	1050-104-0	1032-102-5	1050-104-0	1032-1025
Motor size	KBH 140	890	905	925	970	985	1000	1020	1065	1190	1205	1225	1270
	KBH 160	960	975	995	1040	1055	1070	1090	1135	1260	1275	1295	1340
	KBH 180	1030	1045	1065	1110	1125	1140	1160	1205	1330	1345	1365	1410
	KBH 200	1090	1105	1125	1170	1185	1200	1220	1265	1390	1405	1425	1470

1) DH 1063 only possible in type H16

Motor type - Main/creep lifting, pole-changing F 6

Main hoist motor size	Code	d	I 1			Cover I 3		
			with hook path					
			H 16	H 24	H 40	H 16	H 24	H 40
KBH 160	V 1	314	1052	1187	1462	725	860	1135
KBH 180	V 2	354	1128	1263	1538			
KBH 200	V 3	394	1205	1340	1615			

Weights

Mechanical microspeed unit

FG 08 with KBA 80 = 55 kg

FG 10 with KBA 90 = 160kg

FG 10 with KBA 100 = 186 kg

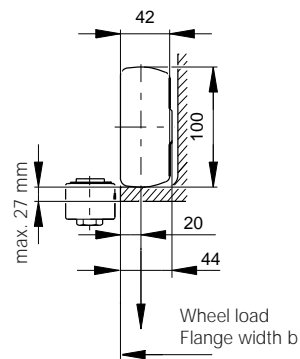
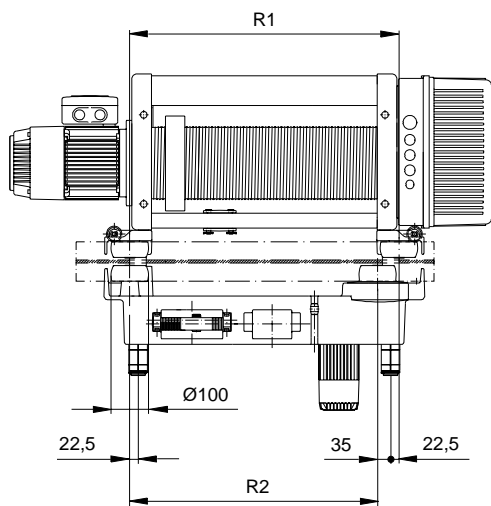
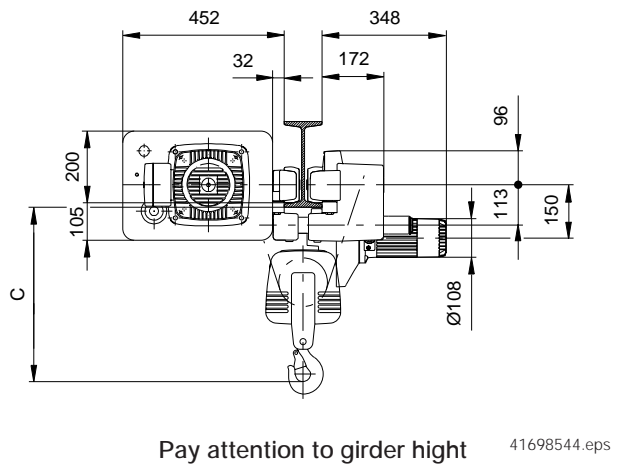
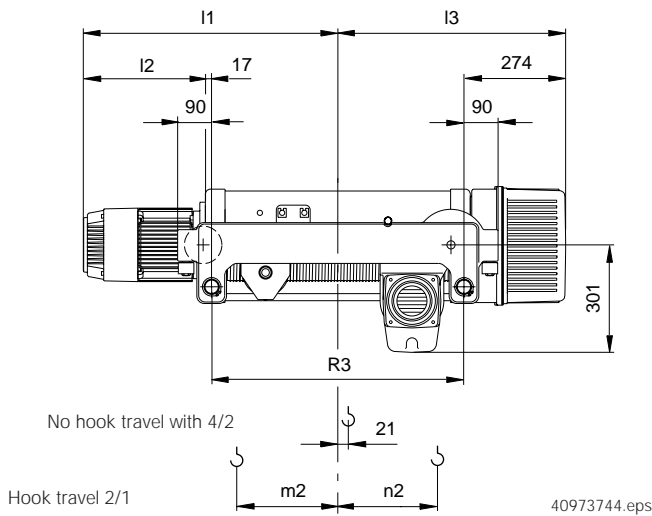
Motor type - Main hoist and F 10 mechanical microspeed unit

Main hoist motor size	Code	d	g 1	I 1			Cover I 3			Gearbox size	Creep hoist motor size	g 2	a 11	a 12	b 9	I 5			I 6	I 7
				with hook path												with hook path				
				H 16	H 24	H 40	H 16	H 24	H 40							H 16	H 24	H 40		
KBH 140	V 1	274	229	970	1105	1380	725	860	1135	FG 08	KBA 80	141	333	370	891	1180	1315	1590	745	523
KBH 160	V 2	314	247	1032	1187	1462				FG 10	KBA 90	151	396	510	1031	1383	1518	1793	948	665
KBH 200	V 3	394	302	1205	1340	1615				KBA 100	176	1531				1666	1941	1096	702	

Trolley size 3,2

KDH 160 low-headroom monorail hoist, 2/1 and 4/2 rope reeving

SWL 1000 kg - 1600 kg



Hook dimension C

KDH 160 low-headroom monorail hoist, 2/1 rope reeving

Trolley size	Size	Group of mechanisms to FEM	Hook dimension C without/with creep lifting	Flange width b									
				82-105	106-110	120-140	150	160-180	200	220	240	260	280
	DH			Hook dimension C									
3,2	168-165	1 Am, 2 m, 3 m	without	510	505	500	495	490			500	570	
			mit	470	465	460	455	450			460	530	

KDH 160 low-headroom monorail hoist, 4/2 rope reeving

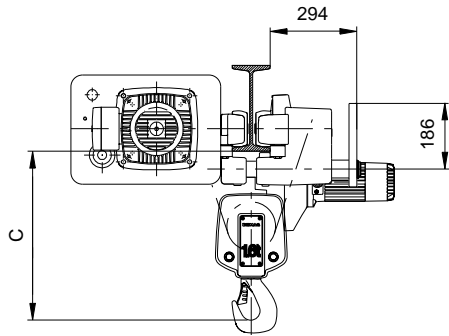
3,2	168-165	1 Am, 2 m, 3 m	with	410				425	440	460	485	510	640
			with	370				385	400	420	445	470	600

Hoist unit

Range	Rope reeving				Wheel base		Connecting rods	Adjusting range	
	2/1	4/2	2/1		R 1	R 2	R 3		
	Hook path		Hook travel					Flange width b	
	m		m 2	n 2				mm	
DH 160	H 12	12	-	122	52,5	535	477,5	490	82-105
	H 19	19	10,2	217		725	667,5	680	106-200 200-300 301-400

Trolley size 3,2

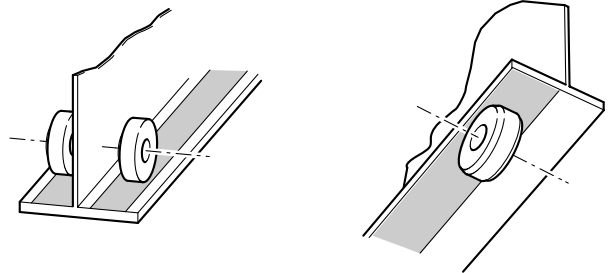
KDH 160 low-headroom monorail hoist
for flange width 82-105 mm



41698144.eps

Runway

The running surfaces of rails and track beams must only be given a primer coat of 40 μ. A finish coat is detrimental to the running characteristics (see diagram below).



Hatched areas only to be given a primer coat.

41651944.eps

Travel speeds

		Travel drive				
SWL kg	Size	Possible cross travel speeds in approx. ...m/min				
	DH	7	14	28	7/14	7/28
1000	165	KDF 63 B 8	KDF 63 B 4	KDF 63 B 2	KDF 63 B 8/4	KDF 63 B 8/2
1250	166	40 % CDF 0,09 kW	100 % CDF 0,18 kW	100 % CDF 0,34 kW	40 % CDF 0,09/0,18 kW	40 % CDF 0,09/0,34 kW
1600	168	830 031 84	830 032 84	830 033 84	830 034 84	830 035 84

Weights (kg)

Rope reeving		2/1	2/1	4/2
Hook path		H 12	H 19	H 19
DH size		168-165	168-165	168-165
Motor size	KBH 90	211	221	-
	KBH 100	220	240	250
	KBH 112	240	260	270

Motor type - Main/creep lifting, pole-changing F 4

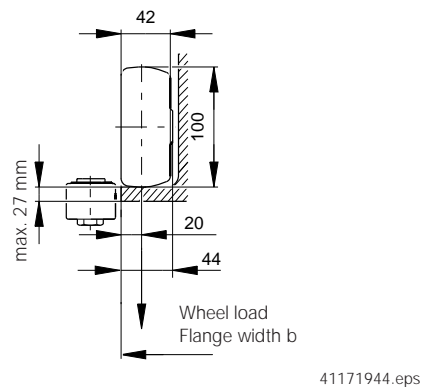
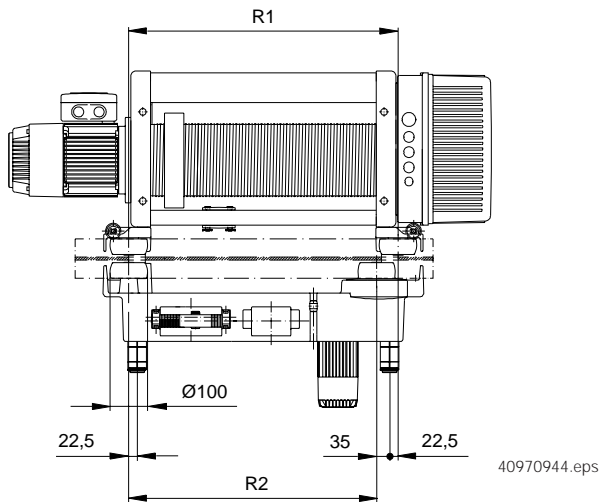
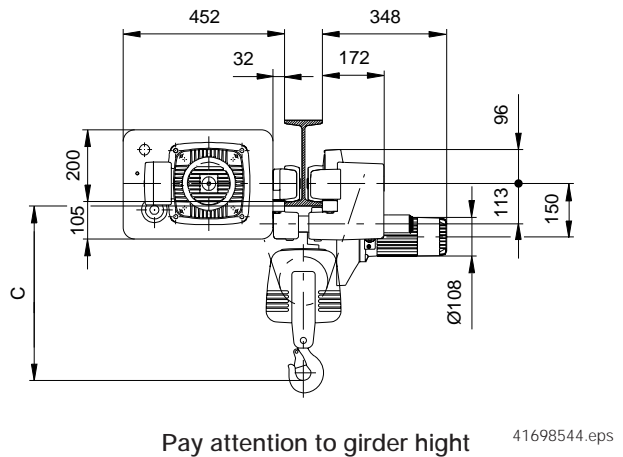
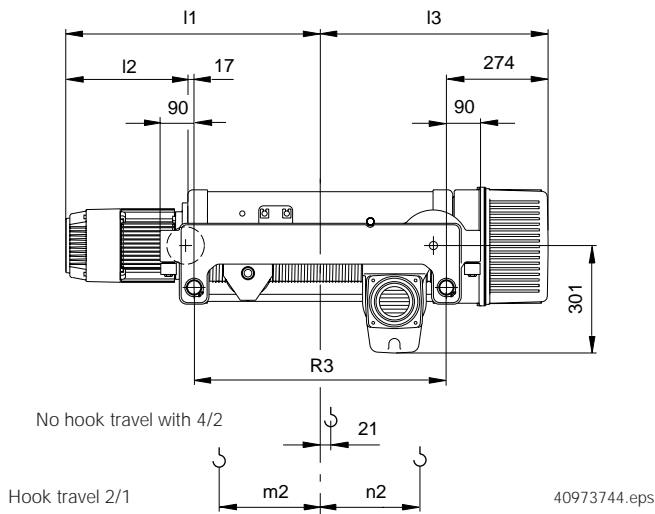
Range	Main hoist motor size	Code	d	I 1		I 3		I 2
				with hook path				
				H 12	H 19	H 12	H 19	
DH 160	KMH 90	V1	178	568	663	519	613	306
	KMH 100	V2	198	591	686			329
	KMH 112	V3	222	632	729			370

Motor type - Main hoist

Range	Main hoist motor size	Code	d	I 1		I 3		I 2
				with hook path				
				H 12	H 19	H 12	H 19	
DH 160	KMH 100	V2	198	591	687	519	613	329

Trolley size 3,2

KDH 200 low-headroom monorail hoist, 2/1 and 4/2 rope reeving
 SWL 1600 kg - 2500 kg



Hook dimension C

KDH 200 low-headroom monorail hoist, 2/1 rope reeving

Trolley size	Size	Group of mechanisms to FEM	Hook dimension C without/with creep lifting	Flange width b										
				82-105	106-110	120-140	150	160-180	200	220	240	260	280	300
3,2	212-208	1 Am, 2 m	without	515	500					510	530	540	560	630
			with	475	460					470	490	500	520	590

KDH 200 low-headroom monorail hoist, 4/2 rope reeving

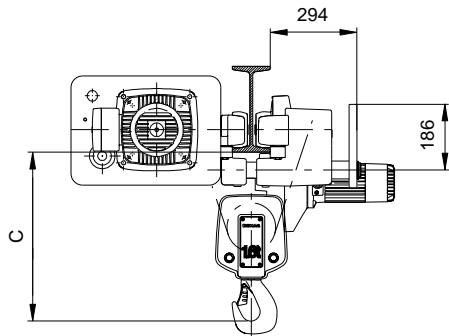
3,2	212-208	1 Am, 2 m	without	410			425	440	460	485	510	640
			with	370			385	400	420	445	470	600

Hoist unit

Range	Rope reeving					Wheel base		Connecting rods	Adjusting range
	2/1		4/2			R 1	R 2	R 3	
	Hook path		Hook travel						mm
	m		m 2	n 2					
DH 200	H 10	10	-	115	46	535	477,5	490	106-200
	H 16	16	9,6	210	46	725	667,5	680	301-400

Trolley size 3,2

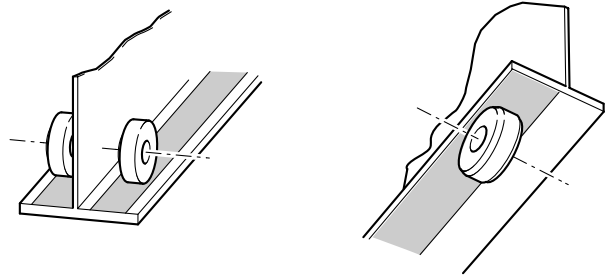
KDH 200 low-headroom monorail hoist
for flange width 82-105 mm



41698144.eps

Runway

The running surfaces of rails and track beams must only be given a primer coat of 40 μ. A finish coat is detrimental to the running characteristics (see diagram below).



Hatched areas only to be given a primer coat.

41651944.eps

Travel speeds

SWL kg	Size DH	Possible cross travel speeds in approx. ...m/min				
		7	14	28	7/14	7/28
1600	208	KDF 63 B 8 40 % CDF 0,09 kW 830 031 84	KDF 63 B 4 100 % CDF 0,18 kW 830 032 84	KDF 63 B 2 100 % CDF 0,34 kW 830 033 84	KDF 63 B 8/4 40 % CDF 0,09/0,18 kW 830 034 84	KDF 63 B 8/2 40 % CDF 0,09/0,34 kW 830 035 84
2000	210					
2500	212					

Weights (kg)

Rope reeving		2/1		4/2
Hook path		H 10	H 16	H 16
DH size		212-208	212-208	212-208
Motor size	KBH 100	215	236	255
	KBH 112	235	256	275

Motor type - Main/creep lifting, pole-changing F 4

Range	Main hoist motor size	Code	d	I 1		I 3		I 2
				H 10	H 16	H 10	H 16	
DH 200	KMH 100	V1	198	591	686	519	613	329
	KMH 112	V2	222	632	727			370

Motor type - Main hoist

Range	Main hoist motor size	Code	d	I 1		I 3		I 2
				H 10	H 16	H 10	H 16	
DH 200	KMH 100	V1	198	591	686	519	613	329

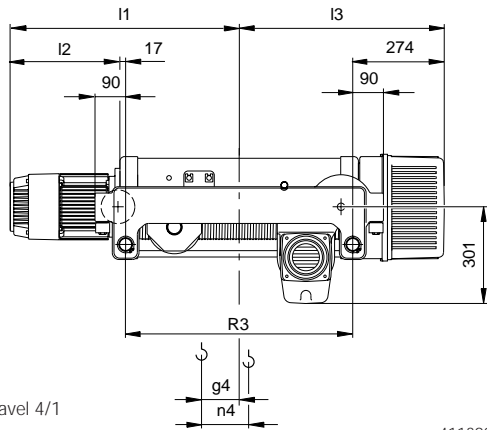
Trolley size 3,2 - 5

KDH 160/200 low-headroom monorail hoist, 4/1 rope reeving

SWL 2000 kg - 5000 kg

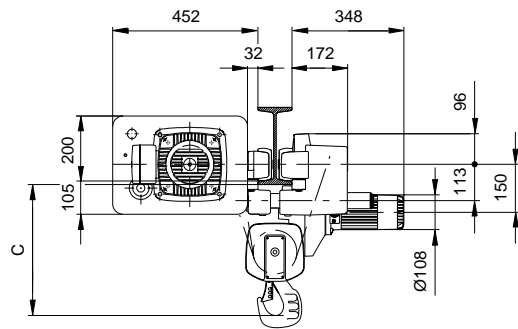
Runway see page 71 (primer coat)

DH 160 (Trolley size 3,2 - travel wheel dia. 100 mm)



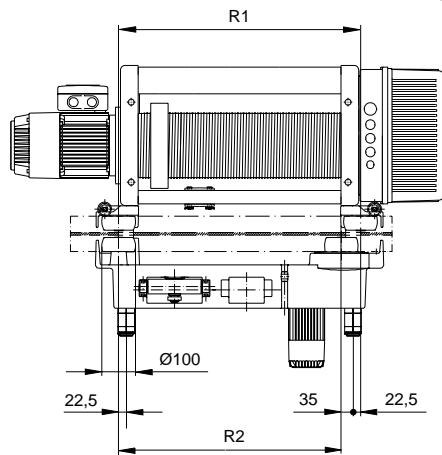
Hook travel 4/1

41139244.eps



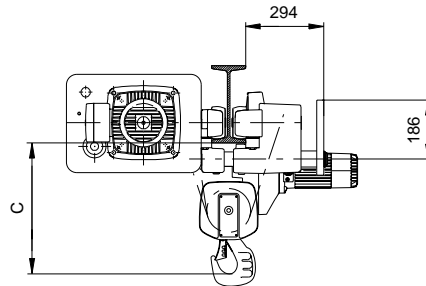
Pay attention to girder height

41139344.eps



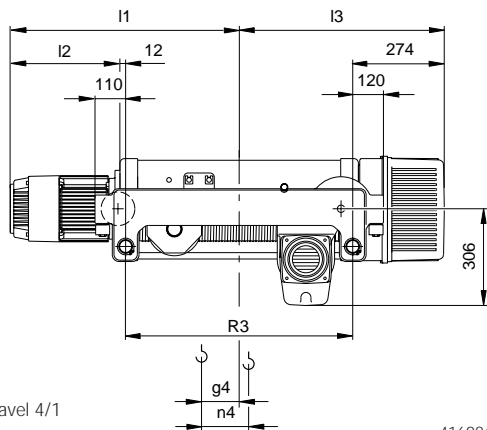
41138544.eps

DH 160 low-headroom monorail hoist with counterweight for flange width 82 - 105 mm



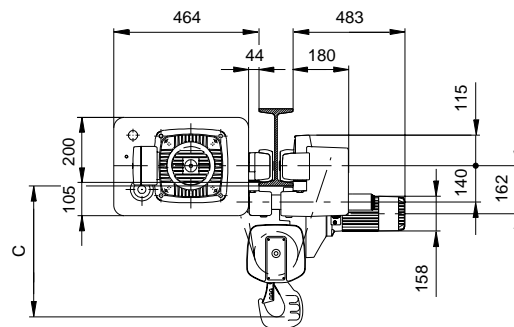
41698444.eps

DH 200 (Trolley size 5 - travel wheel dia. 125 mm)



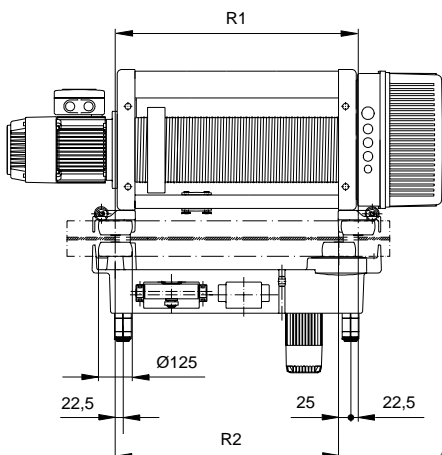
Hook travel 4/1

41698644.eps



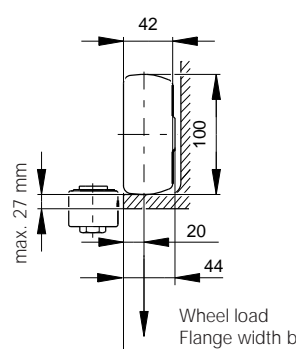
Pay attention to girder height

41698744.eps



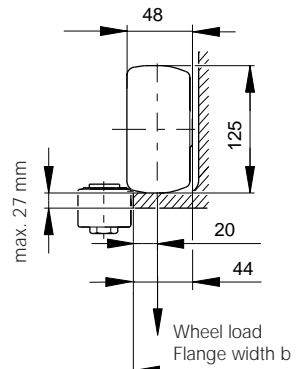
41698844.eps

Trolley size 3,2



41171944.eps

Trolley size 5



41824344.eps

Trolley size 3,2 - 5

Hook dimension C

KDH 160/200 low-headroom monorail hoist, 4/1 rope reeving

Trolley size	Size DH	Group of mechanisms to FEM	Hook dimension C without/with creep lifting	Flange width b											
				82-105	106-110	120-140	150	160-180	200	220	240	260	280	300	400
3,2	168-165	1 Am, 2 m, 3 m	without	340						350	360	370	380	490	
			with	320						330	340	350	360	470	
5	212-208	1 Am, 2 m	without	-	400										490
			with	-	380										470

Hoist unit

Range	Rope reeving			Wheel base		Connecting rods	Adjusting range	
	4/1	4/1					Flange width b	
	Hook path	Hook travel		R 1	R 2	R 3	mm	
	m	g 4	n 4					
DH 160	H 12	6	95	87	535	477,5	490	82-105 106-200
	H 19	9,5	190	135	725	667,5	680	301-400
DH 200	H 10	5	77	80	535	487,5	500	106-200
	H 16	8	172	127	725	677,5	690	301-400

Travel speeds

Trolley size	SWL kg	Size		Possible cross travel speeds in approx. ...m/min					
		DH	DH	7	14	28	7/14	7/28	
3,2	2000	165	-	KDF 63 B 8 40 % CDF 0,09 kW	KDF 63 B 4 100 % CDF 0,18 kW	KDF 63 B 2 100 % CDF 0,34 kW	KDF 63 B 8/4 40 % CDF 0,09/0,18 kW	KDF 63 B 8/2 40 % CDF 0,09/0,34 kW	
	2500	166	-	830 031 84	830 032 84	830 033 84	830 034 84	830 035 84	
	3200	168	-	12,5		25	38	6,3/25	9,5/38
5	3200	-	208	KMF 80 A 4 40 % CDF 0,32 kW	KMF 80 A 2 40 % CDF 0,65 kW	KMF 80 A 2 40 % CDF 0,65 kW	KMF 80 A 8/2 40 % CDF 0,13/0,5 kW	KMF 80 A 8/2 40 % CDF 0,13/0,5 kW	
	4000	-	210	803 655 46	803 656 46	803 657 46	803 658 46	803 659 46	
	5000	-	212						

Weights (kg)

Rope reeving		4/1		4/1		4/1		4/1	
Hook path		H 12		H 10		H 19		H 16	
DH size		168-165		212-208		168-165		212-208	
Motor size	KBH 100	230		228		250		248	
	KBH 112	260		258		280		278	

Motor type - Main/creep lifting, pole-changing F 4

Range	Main hoist motor size	Code	d	I 1				I 2	Range	Main hoist motor size	Code	d	I 1				I 2
				with hook path									with hook path				
				H 12	H 19	H 12	H 19						H 10	H 16	H 10	H 16	
DH 160	KMH 90	V1	178	568	663	519	613	306	DH 200	KMH 100	V1	198	591	686	519	613	329
	KMH 100	V2	198	591	686			329		KMH 112	V2	222	632	729			370
	KMH 112	V3	222	632	729			370									

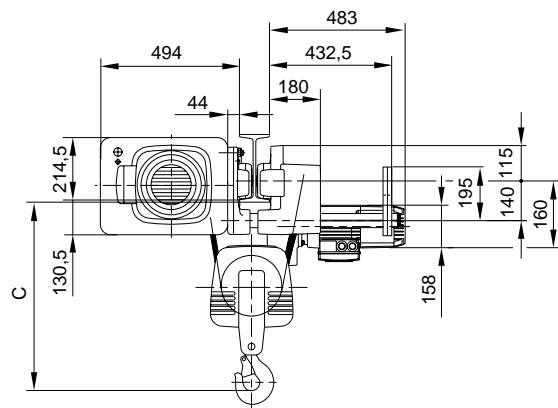
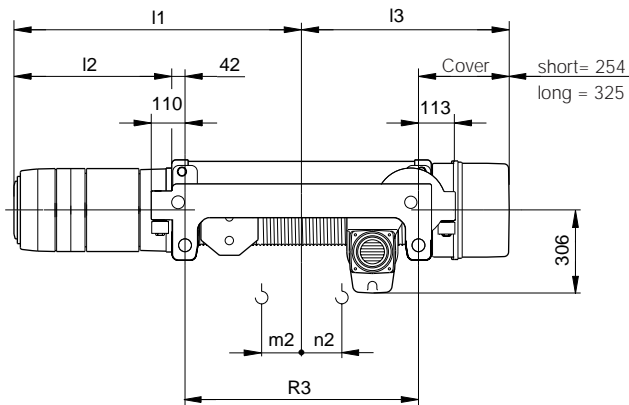
Motor type - Main hoist

Range	Main hoist motor size	Code	d	I 1				I 3	Range	Main hoist motor size	Code	d	I 1				I 3
				with hook path									with hook path				
				H 12	H 19	H 12	H 19						H 10	H 16	H 10	H 16	
DH 160	KMH 100	V2	198	591	686	519	613	329	DH 200	KMH 100	V1	198	591	686	519	613	329

Trolley size 5

KDH 300 low-headroom monorail hoist, for flange width 106 – 200 mm, 2/1 and 4/2 rope reeving
 SWL 1600 kg – 4000 kg

EKDH

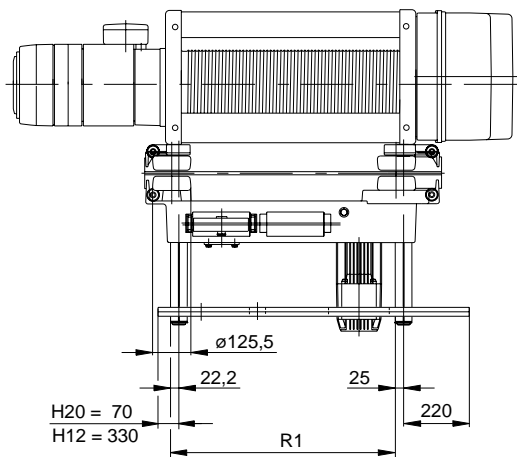


No hook travel with 4/2

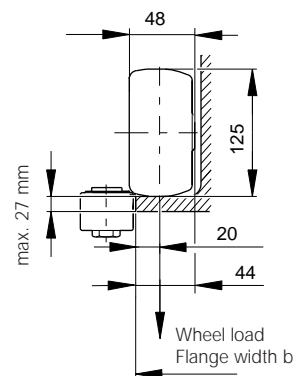
41917044.eps

Pay attention to girder height

42036044.eps



42030644.eps



41824344.eps

Hook dimension C

KDH 300 low-headroom monorail hoist, 2/1 rope reeving

Trolley size	Size	Group of mechanisms to FEM	Hook dimension C without/with creep lifting	Flange width b				
				106-110	120-140	150-160	180	200
	DH			Hook dimension C				
5	320-312	1 Bm, 1 Am, 2 m	without	670				
			with	630				
	310-308	3 m, 4 m	without	760		750		
			with	720		710		

KDH 300 low-headroom monorail hoist, 4/2 rope reeving

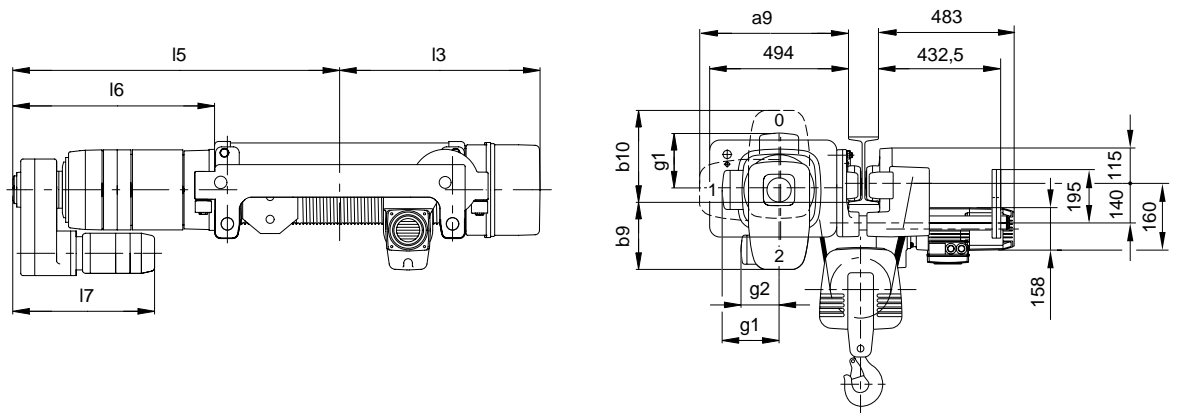
5	320-308	1 Bm, 1 Am, 2 m, 3 m, 4 m	without	530		560
			with	490		520

Hoist unit

Range	Rope reeving				Wheel base	Connecting rods	Adjusting range	
	2/1	4/2	2/1					
	Hook path		Hook travel					
	m	m 2	n 2					
DH 300	H 12	12	-	147,5	45,5	497,5	500	106-200
	H 20	20	11,7	277,5	43,5	757,5	760	

Trolley size 5

KDH monorail hoist with F10 mechanical microspeed unit



41917344.eps

42036144.eps

Travel speeds

		Travel drive				
SWL kg	Size	Possible cross travel speeds in approx. ...m/min				
		DH	12,5	25	38	6,3/25
1600	308	KMF 80 A 4 40 % CDF 0,32 kW 803 655 46	KMF 80 A 2 40 % CDF 0,65 kW 803 656 46	KMF 80 A 2 40 % CDF 0,65 kW 803 657 46	KMF 80 A 8/2 40 % CDF 0,13/0,5 kW 803 658 46	KMF 80 A 8/2 40 % CDF 0,13/0,5 kW 803 659 46
2000	310					
2500	312					
3200	316					
4000	320					

Weights (kg)

Rope reeving	2/1				4/2				Rope reeving	2/1				4/2			
Hook path	H 12				H 20				Hook path	H 12				H 20			
DH size	320-312	310-308	320-312	310-308	320-312	310-308	DH size	320-312	310-308	320-312	310-308	320-312	310-308	320-312	310-308		
F10 mechanical microspeed unit	without								with								
KBH 112	384	399	413	429	424	KBH 100+FG06 with mot. KBA 71	413	428	443	458	453						
KBH 125	399	413	428	444	439	KBH112+FG08 with mot. KBA 71	460	475	490	505	500						
KBH 140	429	443	458	474	469	KBH125+FG08 with mot. KBA 80	480	495	510	525	520						

Motor type – Main/creep lifting, pole-changing F 6

Main hoist motor size	Code	d	I 1		Cover I 3			
			with hook path					
			H 12	H 20	H 12		H 20	
KBH 112	V 1	220	703	833	short	long	short	long
KBH 125	V 2	246	756	886	546	617	676	747
KBH 140	V 3	274	824	954				

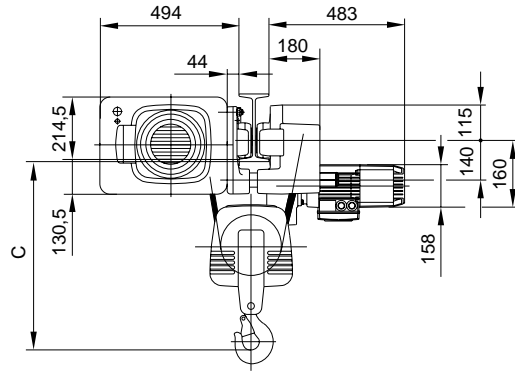
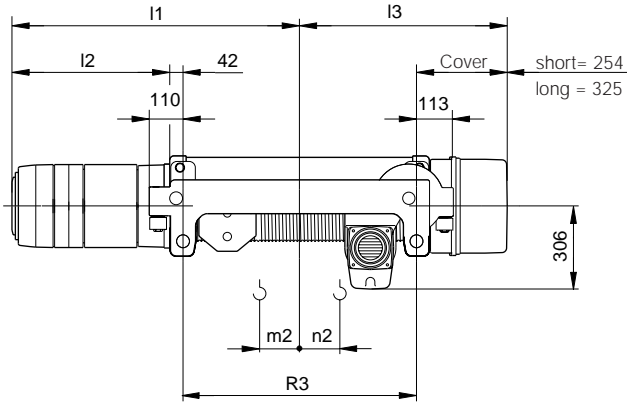
Motor type – Main hoist and F 10 mechanical microspeed unit

Main hoist motor size	Code	d	g 1	I 1		Cover I 3				Gearbox size	Creep hoist motor size	g 2	a 9	b 9	b 10	I 5		I 6	I 7
				with hook path												with hook path			
				H 12	H 20	H 12	H 20	H 12	H 20							H 12	H 20		
KBH 100	V 1	196	181	680	810	short	long	short	long	FG 06	KBA 71	132	494	201,5	290,5	836	966	544	437
KBH 112	V 2	220	188	703	833	546	617	676	747	FG 08	KBA 71		557	268,5	357,5	917	1047	625	484
KBH 125	V 3	246	200	756	886						KBA 80	141				971	1101	697	523

Trolley size 5

KDH 300 low-headroom monorail hoist, for flange width 201 – 400 mm, 2/1 and 4/2 rope reeving
 SWL 1600 kg – 4000 kg

EKDH

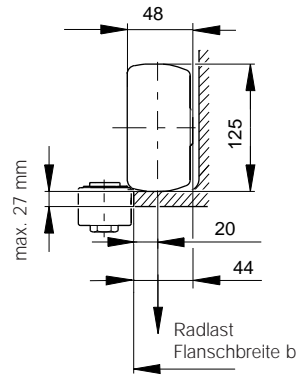
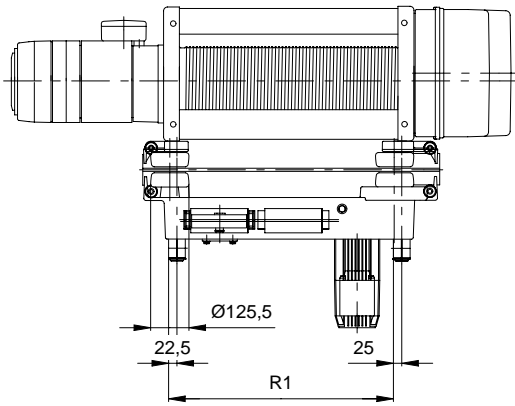


No hook travel with 4/2

41917044.eps

Pay attention to girder height

42036744.eps



41917244.eps

41824344.eps

Hook dimension C

KDH 300 low-headroom monorail hoist, 2/1 rope reeving

Trolley size	Size	Group of mechanisms to FEM	Hook dimension C with/without creep lifting	Flange width b						
				201	220	240	260	280	300	400
	DH			Hook dimension C						
5	320-312	1 Bm, 1 Am, 2 m	without	670			690	720	800	
			with	630			650	680	800	
	310-308	3 m, 4 m	without	750	740	730	720	800		
			with	710	700	690	680	800		

KDH 300 low-headroom monorail hoist, 4/2 rope reeving

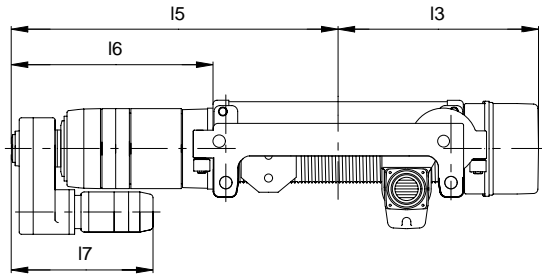
5	320-308	1 Bm, 1 Am, 2 m, 3 m, 4 m	without	560	680	610	630	620	650	780
			with	520	540	570	590	620	650	780

Hoist unit

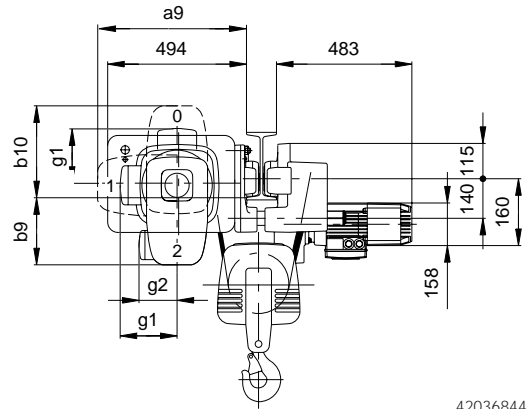
Range	Rope reeving				Wheel base	Connecting rod	Adjusting range		
	2/1	4/2	2/1						
	Hook path		Hook travel				R 1	R 3	Flange width b
	m	m 2	n 2	mm					
DH 300	H 12	12	-	147,5	45,5	497,5	500	201-300 301-400	
	H 20	20	11,7	277,5	43,5	757,5	760		

Trolley size 5

KDH monorail hoist with F10 mechanical microspeed unit



41917344.eps



42036844.eps

Travel speeds

		Travel drive				
SWL kg	Size	Possible cross travel speeds in approx. ...m/min				
	DH	12,5	25	38	6,3/25	9,5/38
1600	308	KMF 80 A 4 40 % CDF 0,32 kW 803 655 46	KMF 80 A 2 40 % CDF 0,65 kW 803 656 46	KMF 80 A 2 40 % CDF 0,65 kW 803 657 46	KMF 80 A 8/2 40 % CDF 0,13/0,5 kW 803 658 46	KMF 80 A 8/2 40 % CDF 0,13/0,5 kW 803 659 46
2000	310					
2500	312					
3200	316					
4000	320					

Weights (kg)

Rope reeving		2/1				4/2	
Hook path		H 12		H 20			
DH size		320-312	310-308	320-312	310-308	320-312	310-308
Motor size	KBH 100	315	330	345	360	355	355
	KBH 112	330	345	360	375	370	370
	KBH 125	345	360	375	390	385	385
	KBH 140	375	390	405	420	415	415

Motor type – Main/creep lifting, pole-changing F 6

Main hoist motor size	Code	d	I 1		Cover I 3			
			with hook path					
			H 12	H 20	H 12		H 20	
KBH 112	V 1	220	703	833	short	long	short	long
KBH 125	V 2	246	756	886	546	617	676	747
KBH 140	V 3	274	824	954				

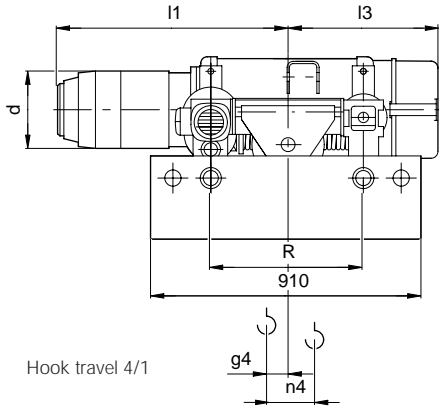
Weights
Mechanical microspeed unit
 FG 06 with KBA 71 = 18 kg
 FG 08 with KBA 71 = 50 kg
 FG 08 with KBA 80 = 55 kg

Motor type – Main hoist and F 10 mechanical microspeed unit

Main hoist motor size	Code	d	g 1	I 1		Cover I 3				Gearbox size	Creep hoist motor size	g 2	a 9	b 9	b 10	I 5		I 6	I 7
				with hook path												with hook path			
				H 12	H 20	H 12		H 20								H 12	H 20		
KBH 100	V 1	196	181	680	810	short	long	short	long	FG 06	KBA 71	132	494	201,5	290,5	836	966	544	437
KBH 112	V 2	220	188	703	833	546	617	676	747	FG 08	KBA 71		557	268,5	357,5	917	1047	625	484
KBH 125	V 3	246	200	756	886						KBA 80	141				971	1101	697	523

Trolley size 6

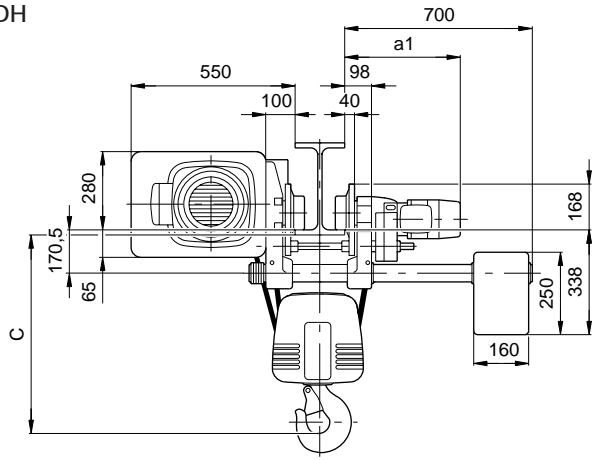
KDH 300 low-headroom monorail hoist, 4/1 rope reeving
 SWL 3200 kg - 8000 kg



Hook travel 4/1

40256844.eps

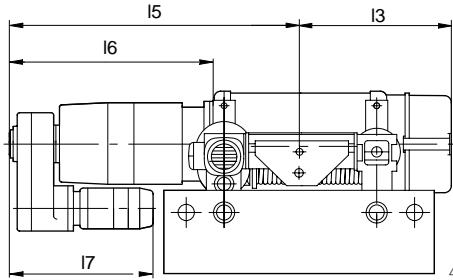
EKDH



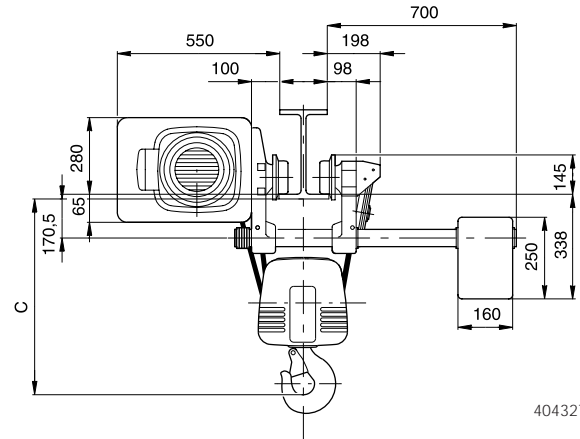
Pay attention to girder height

40432544.eps

KDH monorail hoist with F 10 mechanical microspeed unit RKDH

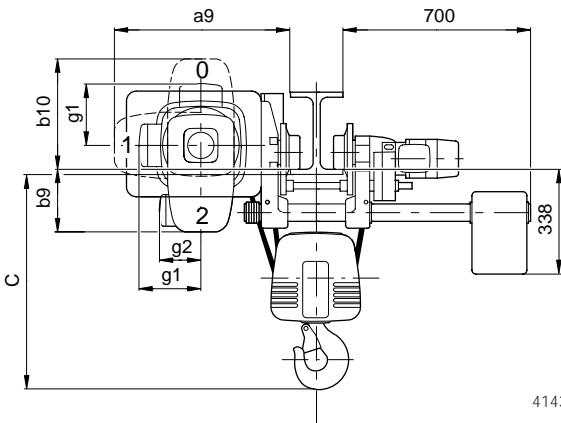


41427044.eps

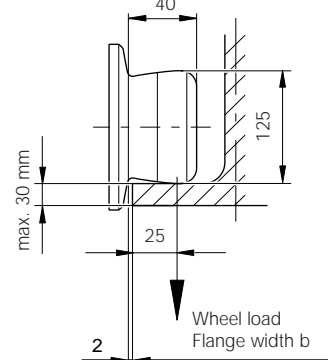


40432744.eps

Trolley can be supplied with
 Conical travel wheels:
 for track girders with inclined flange surfaces
 Cylindrical travel wheels:
 for track girders with parallel flange surfaces



41430644.eps



40130444.eps

Hook dimension C

Size	Flange width b	4/1	
		with creep lifting	without creep lifting
DH 320-312	100-200	520	
	305	585	
DH 310-308	100-305	700	

Hoist unit

Range	Rope reeving			Drive			Wheel base	Smallest curve radius	Adjusting range		
	4/1			Direct drive		Coupling model					
	Hook path	Hook travel		AFM 03 - KDF 63	AFM 04 - KMF 80	AFM 04 - KMF 80			AFM 04 - KMF 90	AFM 05 - KMF 100	Flange width b
	m	g 4	n 4	a 1					R	m	mm
DH 320-312 H 12	6	32,5	97	513	533	573	595	627	520	5,5	100-180 181-260 261-305
DH 310-308		22,5									
DH 320-312 H 20	10	162,5	161	513	533	573	595	627	780	8	100-180 181-260 261-305
DH 310-308		152,5									

Trolley size 6

EKDH low-headroom monorail hoist with a single drive

SWL kg	Size	Travel drive						
		Travel speed in approx. m/min						
		230/400 V, 50 Hz				400 V, 50 Hz		
		12,5	20	31,5	40	5/20	8/31,5	10/40
3200	DH 308	AFM 03 - D KDF 63 A 2 100% CDF 0,26 kW i = 15,4 808 212 46	AFM 03 - D KDF 63 A 2 100% CDF 0,26 kW i = 15,4 808 211 46	AFM 04 - Z KMF 80 A 2 100% CDF 0,5 kW i = 9,03 808 402 46 23,5 kg	AFM 04 - Z KMF 80 A 2 100% CDF 0,5 kW i = 7,15 808 400 46 23,5 kg	AFM 03 - D KDF 63 A 8/2 40% CDF 0,06/0,25 kW i = 15,4 808 312 46 12,5 kg	AFM 03 - D KDF 63 B 8/2 40% CDF 0,09/0,34 kW i = 9,88 808 216 46 14 kg	AFM 04 - Z KMF 80 A 8/2 40% CDF 0,13/0,5 kW i = 7,15 808 405 46 22 kg
4000	DH 310				1)	AFM 04 - Z KMF 80 A 2 40% CDF 0,65 kW i = 7,15 808 401 46 23,5 kg	AFM 03 - D KDF 63 B 8/2 40% CDF 0,09/0,34 kW i = 15,4 808 218 46 14 kg	AFM 04 - Z KMF 80 A 8/2 40% CDF 0,13/0,5 kW i = 9,03 808 407 46 22 kg
5000	DH 312	1)	AFM 04 - D KMF 80 A 2 100% CDF 0,5 kW i = 14,2 808 300 46 22 kg	AFM 04 - Z KMF 80 A 2 40% CDF 0,65 kW i = 9,03 808 403 46 23,5 kg	AFM 04 - Z KMF 90 A 2 40% CDF 1,0 kW i = 7,15 808 411 46 30 kg	AFM 04 - D KMF 80 A 8/2 40% CDF 0,13/0,5 kW i = 14,2 808 311 46 22 kg	AFM 04 - Z KMF 90 A 8/2 40% CDF 0,2/0,8 kW i = 9,03 808 412 46 30 kg	
6300	DH 316	1)						AFM 04 - D KMF 80 A 2 100% CDF 0,5 kW i = 23,2 808 302 46 22 kg
8000	DH 320	1)						

1) KDF 63 motor only 400 V, 50 Hz (voltage cannot be switched over)

Weights (kg)

Rope reeving		4/1		4/1	
Hook path		H 12		H 20	
DH size		320-312	310-308	320-312	310-308
Motor size	KBH 100	400	435	430	470
	KBH 112	415	450	445	485
	KBH 125	430	465	460	500
	KBH 140	460	495	490	530

Weights

Mechanical microspeed unit

FG 06 with KBA 71 = 18 kg

FG 08 with KBA 71 = 50 kg

FG 08 with KBA 80 = 55 kg

Motor type - Main/creep lifting, pole-changing F 6

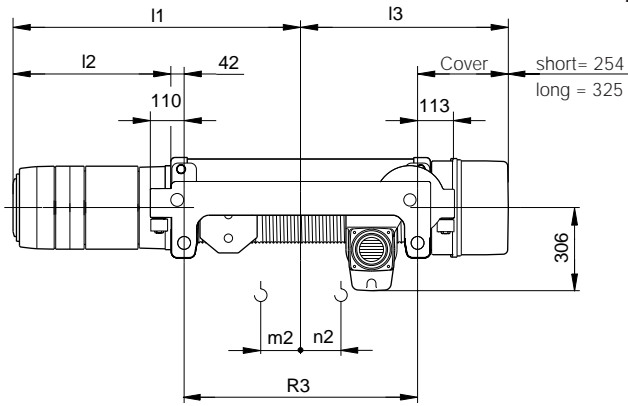
Main hoist motor size	Code	d	I 1		Cover I 3			
			with hook path					
			H 12	H 20	H 12		H 20	
KBH 112	V 1	220	703	833	short	long	short	long
KBH 125	V 2	246	756	886				
KBH 140	V 3	274	824	954				

Motor type - Main hoist and F 10 mechanical microspeed unit

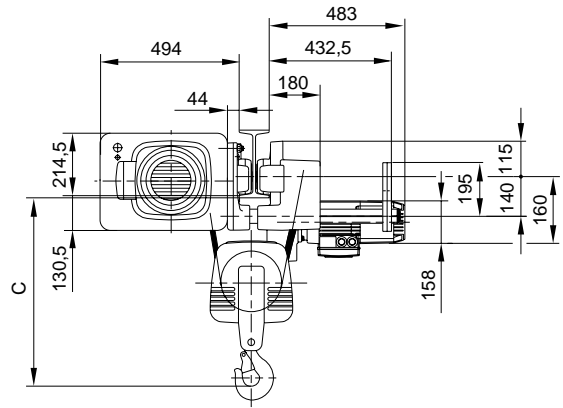
Main hoist motor size	Code	d	g 1	I 1		Cover I 3				Gearbox size	Creep hoist motor size	g 2	a 9	b 9	b 10	I 5		I 6	I 7
				with hook path												with hook path			
				H 12	H 20	H 12		H 20								H 12	H 20		
KBH 100	V 1	196	181	680	810	short	long	short	long	FG 06	KBA 71	132	550	136	356	836	966	544	437
KBH 112	V 2	220	188	703	833	546	617	676	747	FG 08	KBA 71					613	203	423	917
KBH 125	V 3	246	200	756	886						KBA 80	141				971	1101	697	523

Trolley size 5

KDH 400 low-headroom monorail hoist, for flange width 106 – 200 mm, 2/1 and 4/2 rope reeving
SWL 2000 kg – 5000 kg



EKDH

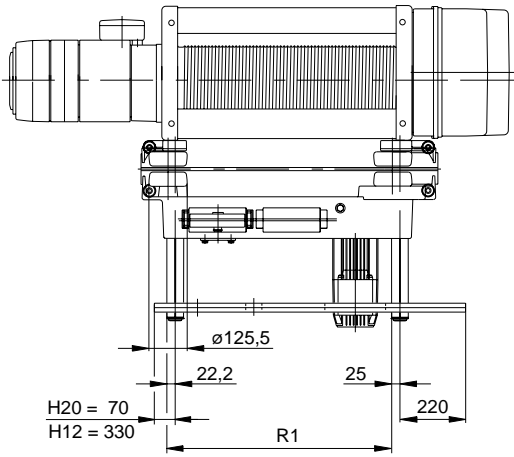


No hook travel with 4/2

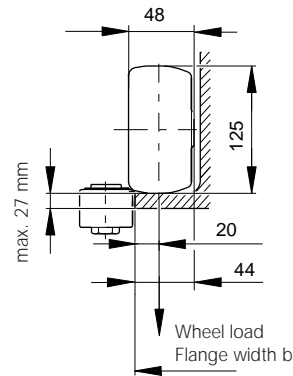
41917044.eps

Pay attention to girder height

42036044.eps



42030644.eps



41824344.eps

Hook dimension C

KDH 400 low-headroom monorail hoist, 2/1 rope reeving

Trolley size	Size	Group of mechanisms to FEM	Hook dimension C without/with creep lifting	Flange width b				
				106-110	120-140	150-160	180	200
5	DH	1 Bm	without	710				
			with	670				
	420-416	1 Am, 2 m, 3 m	without	670				
			with	630				
	410	4 m	without	760		750		
			with	720		710		

KDH 400 low-headroom monorail hoist, 4/2 rope reeving

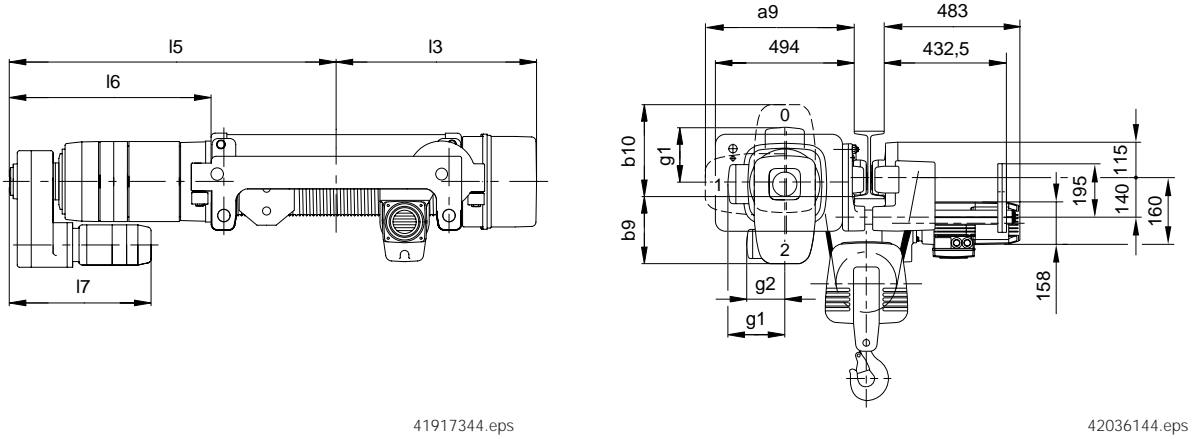
5	425-410	1 Bm, 1 Am, 2 m, 3 m, 4 m	without	530		560
			with	490		520

Hoist unit

Range	Rope reeving				Wheel base	Connecting rods	Adjusting range	
	2/1	4/2	2/1					
	Hook path		Hook travel					
DH 400	H 12	12	-	147,5	45,5	497,5	500	106-200
	H 20	20	11,7	277,5	43,5	757,5	760	

Trolley size 5

KDH monorail hoist with F10 mechanical microspeed unit



Travel speeds

		Travel drive				
SWL kg	Size	Possible cross travel speeds in approx. ...m/min				
	DH	12,5	25	38	6,3/25	9,5/38
2000	410	KMF 80 A 4 40 % CDF 0,32 kW 803 655 46	KMF 80 A 2 40 % CDF 0,65 kW 803 656 46	KMF 80 A 2 40 % CDF 0,65 kW 803 657 46	KMF 80 A 8/2 40 % CDF 0,13/0,5 kW 803 658 46	KMF 80 A 8/2 40 % CDF 0,13/0,5 kW 803 659 46
2500	412					
3200	416					
4000	420					
5000	425					

Weights (kg)

Rope reeving	2/1				4/2		Rope reeving	2/1				4/2	
Hook path	H 12		H 20				Hook path	H 12		H 20			
DH size	425-412	410	425-412	410	425-412	410	DH size	425-412	410	425-412	410	425-412	410
F10 mechanical microspeed unit	without						with						
Motor size	KBH 112	384	399	413	429	424	KBH 100+FG06 with mot. KBA 71	413	428	443	458	453	
	KBH 125	399	413	428	444	439	KBH112+FG08 with mot. KBA 71	460	475	490	505	500	
	KBH 140	429	443	458	474	469	KBH125+FG08 with mot. KBA 80	480	495	510	525	520	

Motor type – Main/creep lifting, pole-changing F 6

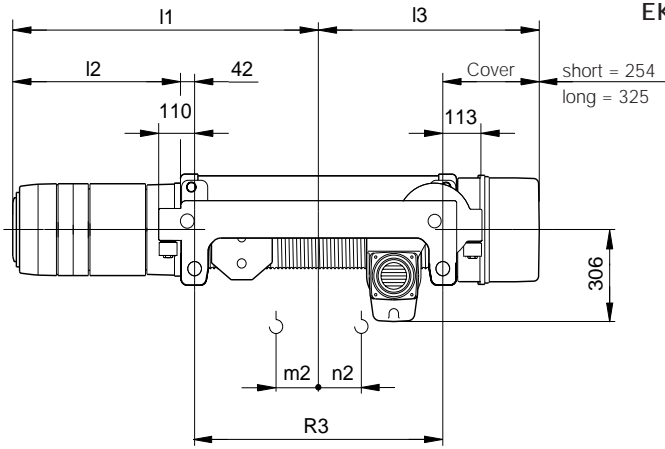
Main hoist motor size	Code	d	I 1		Cover I 3			
			with hook path					
			H 12	H 20	H 12		H 20	
KBH 112	V 1	220	703	833	short	long	short	long
KBH 125	V 2	246	756	886	546	617	676	747
KBH 140	V 3	274	824	954				

Motor type – Main hoist and F 10 mechanical microspeed unit

Main hoist motor size	Code	d	g 1	I 1		Haube I 3				Gearbox size	Creep hoist motor size	g 2	a 9	b 9	b 10	I 5			
				with hook path												with hook path			
				H 12	H 20	H 12		H 20								H 12	H 20	I 6	I 7
KBH 100	V 1	196	181	680	810	short	long	short	long	FG 06	KBA 71	132	494	201,5	290,5	836	966	544	437
KBH 112	V 2	220	188	703	833	546	617	676	747	FG 08	KBA 71	132	557	268,5	357,5	917	1047	625	484
KBH 125	V 3	246	200	756	886						KBA 80					141	971	1101	697

Trolley size 5

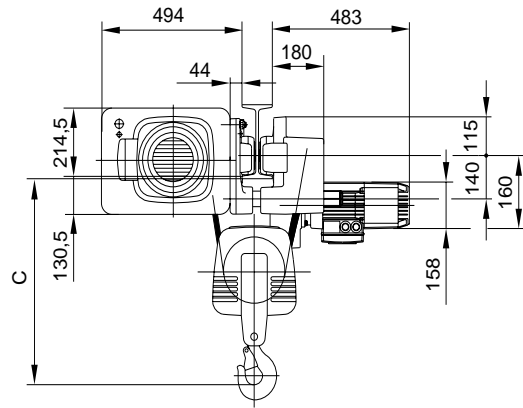
KDH 400 low-headroom monorail hoist, 2/1 and 4/2 rope reeving
 SWL 2000 kg - 5000 kg



No hook travel with 4/2

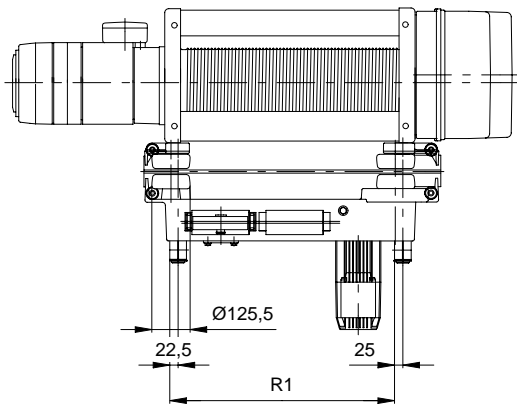
41917044.eps

EKDH

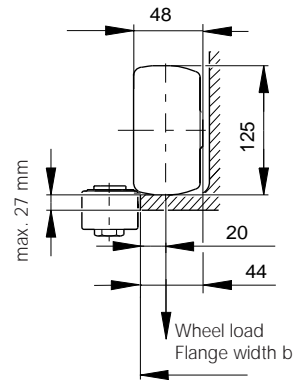


Pay attention to girder height

42036744.eps



41917244.eps



41824344.eps

Hook dimension C

KDH 400 low-headroom monorail hoist, 2/1 rope reeving

Trolley size	Size	Group of mechanisms to FEM	Hook dimension C without/with creep lifting	Flange width b									
				106-110	120-140	150-160	180	200	220	240	260	280	300
5	DH	1 Bm		710								720	800
				670								680	800
	420-416	1 Am, 2 m, 3 m	without	670						690	720	800	
			with	630						650	680	800	
	410		without	760		750		740	730	720	800		
			with	720		710		700	690	680	800		

KDH 400 low-headroom monorail hoist, 4/2 rope reeving

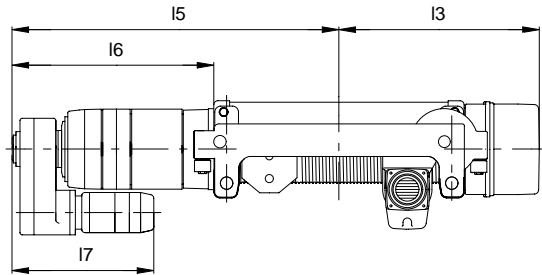
5	425-410	4m	without	530			560	680	610	630	620	650	780
			with	490			520	540	570	590	620	650	780

Hoist unit

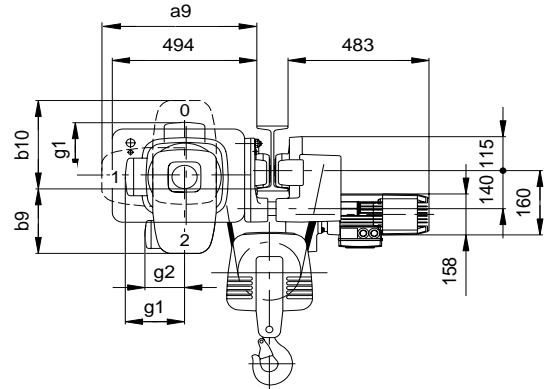
Range	Rope reeving				Wheel base	Connecting rods	Adjusting range	
	2/1	4/2	2/1					Flange width b
	Hook path		Hook travel				mm	
DH 400	H 12	12	-	147,5	45,5	497,5	500	106-200 201-300 301-400
	H 20	20	11,7	277,5	43,5	757,5	760	

Trolley size 5

KDH monorail hoist with F 10 mechanical microspeed unit



41917344.eps



42036844.eps

Travel speeds

		Travel drive				
SWL kg	Size	Possible cross travel speeds approx. ...m/min				
		DH	12,5	25	38	6,3/25
2000	410	KMF 80 A 4 40 % CDF 0,32 kW 803 655 46	KMF 80 A 2 40 % CDF 0,65 kW 803 656 46	KMF 80 A 2 40 % CDF 0,65 kW 803 657 46	KMF 80 A 8/2 40 % CDF 0,13/0,5 kW 803 658 46	KMF 80 A 8/2 40 % CDF 0,13/0,5 kW 803 659 46
2500	412					
3200	416					
4000	420					
5000	425					

Weights (kg)

Rope reeving		2/1				4/2	
Hook path		H 12		H 20			
DH size		425-412	410	425-412	410	425-412	410
Motor size	KBH 100	315	330	345	360	355	355
	KBH 112	330	345	360	375	370	370
	KBH 125	345	360	375	390	385	385
	KBH 140	375	390	405	420	415	415

Motor type – Main/creep lifting, pole-changing F 6

Main hoist motor size	Code	d	I 1		Cover I 3			
			with hook path					
			H 12	H 20	H 12		H 20	
KBH 112	V 1	220	703	833	short	long	short	long
KBH 125	V 2	246	756	886	546	617	676	747
KBH 140	V 3	274	824	954				

Weights
Mechanical microspeed unit
 FG 06 with KBA 71 = 18 kg
 FG 08 with KBA 71 = 50 kg
 FG 08 with KBA 80 = 55 kg

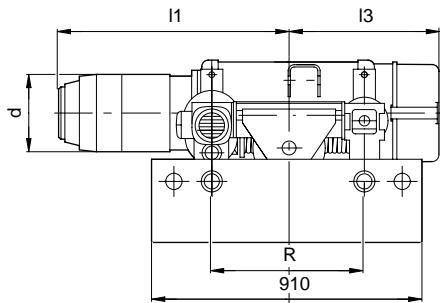
Motor type – Main hoist and F 10 mechanical microspeed unit

Main hoist motor size	Code	d	g 1	I 1		Cover I 3				Gearbox size	Creep hoist motor size	g 2	a 9	b 9	b 10	I 5		I 6	I 7
				with hook path															
				H 12	H 20	H 12		H 20								H 12	H 20		
KBH 100	V 1	196	181	680	810	short	long	short	long	FG 06	KBA 71	132	494	201,5	290,5	836	966	544	437
KBH 112	V 2	220	188	703	833	546	617	676	747	FG 08	KBA 71		557	268,5	357,5	917	1047	625	484
KBH 125	V 3	246	200	756	886						KBA 80	141				971	1101	697	523

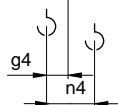
Trolley size 6

KDH 400 low-headroom monorail hoist, 4/1 rope reeving

SWL 4000 kg - 10000 kg

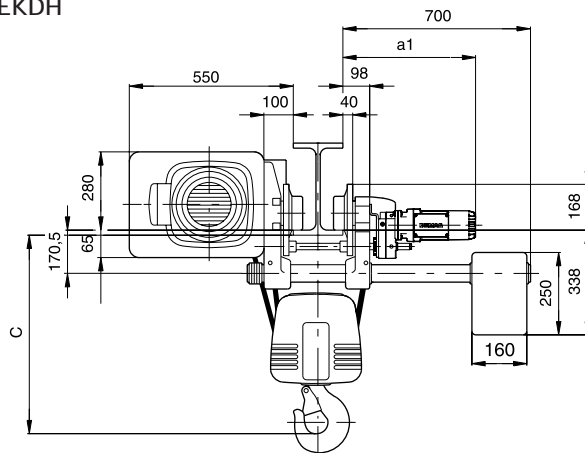


Hook travel 4/1



40256844.eps

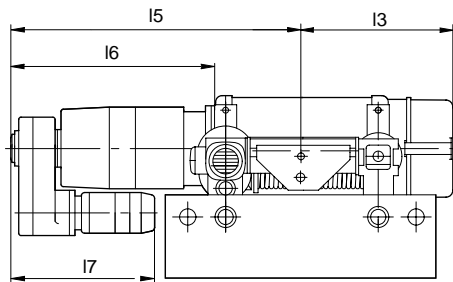
EKDH



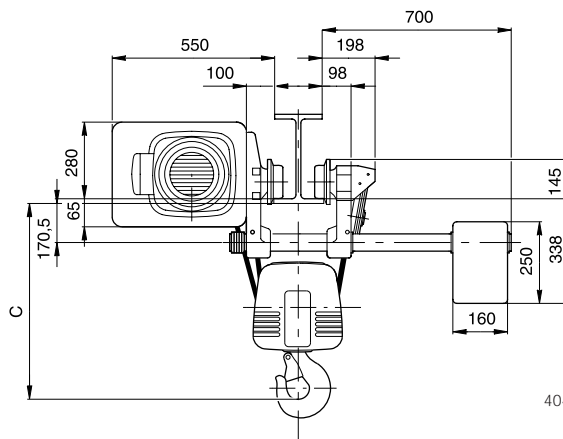
41905844.eps

Pay attention to girder height

KDH monorail hoist with F 10 mechanical microspeed unit RKDH

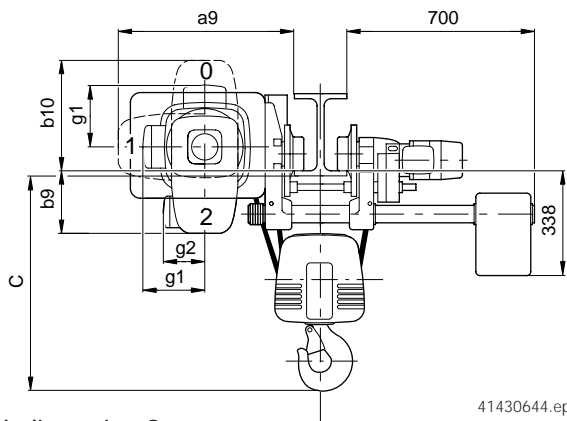


41427044.eps

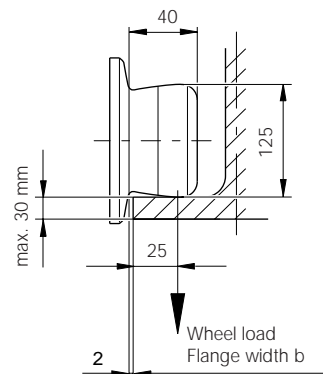


40432744.eps

Trolley can be supplied with
 Conical travel wheels:
 for track girders with inclined flange surfaces
 Cylindrical travel wheels:
 for track girders with parallel flange surfaces



41430644.eps



Hook dimension C

Size	Flange width b	4/1	
		with creep lifting	without creep lifting
DH 425-412	100-200	520	
	305	585	
DH 410	100-305	700	

Hoist unit

40130444.eps

Range	Rope reeving			Drive			Wheel base	Smallest curve radius	Adjusting range		
	4/1			Coupling model							
	Hook path	Hook travel		AFM 03 - KDF 63	AFM 04 - KMF 80	AFM 04 - KMF 80			AFM 04 - KMF 90	AFM 05 - KMF 100	Flange width b
	m	g 4	n 4	a 1			R	m	mm		
DH 425-412 H 12	6	32,5	97	513	533	573	595	627	520	5,5	100-180 181-260 261-305
DH 410		22,5									
DH 425-412 H 20	10	162,5	161	513	533	573	595	627	780	8	100-180 181-260 261-305
DH 410		152,5									

Trolley size 6

EKDH low-headroom monorail hoist with a single drive

SWL	Size	Travel drive						
		Travel speed in approx. m/min						
		230/400 V, 50 Hz				400 V, 50 Hz		
kg		12,5	20	31,5	40	5/20	8/31,5	10/40
4000	DH 410	AFM 03 - D KDF 63 A 2 100% CDF 0,26 kW i = 25,2 808 212 46 12,5 kg 1)	AFM 03 - D KDF 63 A 2 100% CDF 0,26 kW i = 15,4 808 211 46 12,5 kg 1)	AFM 04 - Z KMF 80 A 2 100% CDF 0,5 kW i = 9,03 808 402 46 23,5 kg	AFM 04 - Z KMF 80 A 2 40% CDF 0,65 kW i = 7,15 808 401 46 23,5 kg	AFM 03 - D KDF 63 B 8/2 40% CDF 0,09/0,34kW i = 15,4 808 218 46 14,0 kg	AFM 04 - Z KMF 80 A 8/2 40% CDF 0,13/0,5 kW i = 9,03 808 407 46 23,5 kg	AFM 04 - Z KMF 90 A 8/2 40% CDF 0,2/0,8 kW i = 7,15 808 410 46 30,0 kg
5000	DH 412		AFM 04 - D KMF 80 A 2 100% CDF 0,5 kW i = 14,2 808 300 46 22,0 kg	AFM 04 - Z KMF 80 A 2 40% CDF 0,65 kW i = 9,03 808 403 46 23,5 kg	AFM 04 - Z KMF 90 A 2 40% CDF 1,0 kW i = 7,15 808 411 46 30 kg			
6300	DH 416		AFM 04 - D KMF 80 A 2 100% CDF 0,5 kW i = 23,2 808 302 46 22,0 kg	AFM 04 - D KMF 80 A 2 40% CDF 0,65 kW i = 14,2 808 301 46 22,0 kg	AFM 04 - Z KMF 90 A 2 40% CDF 1,0 kW i = 9,03 808 413 46 30 kg	AFM 05 - Z KMF 100 A 2 40% CDF 1,5 kW i = 7,44 808 600 46 46,5 kg	AFM 04 - Z KMF 90 A 8/2 40% CDF 0,2/0,8 kW i = 14,2 808 313 46 30 kg	
8000	DH 420	AFM 04 - D KMF 80 A 2 100% CDF 0,5 kW i = 23,2 808 302 46 22,0 kg	AFM 04 - D KMF 80 A 2 40% CDF 0,65 kW i = 14,2 808 301 46 22,0 kg	AFM 04 - Z KMF 90 A 2 40% CDF 1,0 kW i = 9,03 808 413 46 30 kg	AFM 05 - Z KMF 100 A 2 40% CDF 1,5 kW i = 7,44 808 600 46 46,5 kg	AFM 04 - Z KMF 90 A 8/2 40% CDF 0,2/0,8 kW i = 14,2 808 313 46 30 kg	AFM 04 - Z KMF 90 A 8/2 40% CDF 0,2/0,8 kW i = 9,03 808 412 46 30 kg	AFM 05 - Z KMF 100 A 8/2 40% CDF 0,26/1,2 kW i = 7,44 808 610 46 46,5 kg
10000	DH 425							

1) KDF 63 motor only 400 V, 50 Hz (voltage cannot be switched over)

Weights (kg)

Rope reeving		4/1		4/1	
Hook path		H 12		H 20	
DH size		425-412	410	425-412	410
Motor size	KBH 100	400	435	430	470
	KBH 112	415	450	445	485
	KBH 125	430	465	460	500
	KBH 140	460	495	490	530

Weights

Mechanical microspeed unit

FG 06 with KBA 71 = 18 kg

FG 08 with KBA 71 = 50 kg

FG 08 with KBA 80 = 55 kg

Motor type - Main/creep lifting, pole-changing F 6

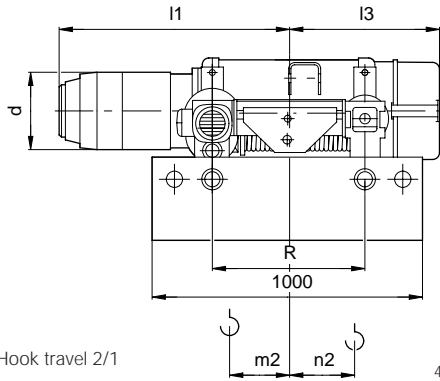
Main hoist motor size	Code	d	I 1		Cover I 3			
			with hook path					
			H 12	H 20	H 12		H 20	
KBH 112	V 1	220	703	833	short	long	short	long
KBH 125	V 2	246	756	886	546	617	676	747
KBH 140	V 3	274	824	954				

Motor type - Main hoist and F 10 mechanical microspeed unit

Main hoist motor size	Code	d	g 1	I 1		Cover I 3				Gearbox size	Creep hoist motor size	g 2	a 9	b 9	b 10	I 5		I 6	I 7
				with hook path												with hook path			
				H 12	H 20	H 12		H 20								H 12	H 20		
KBH 100	V 1	196	181	680	810	short	long	short	long	FG 06	KBA 71	132	550	136	356	836	966	544	437
KBH 112	V 2	220	188	703	833	546	617	676	747	FG 08	KBA 71		613	203	423	917	1047	625	484
KBH 125	V 3	246	200	756	886						KBA 80	141				971	1101	697	523

Trolley size 6

KDH 500 low-headroom monorail hoist, 2/1 and 4/2 rope reeving
 SWL 2500 kg - 6300 kg

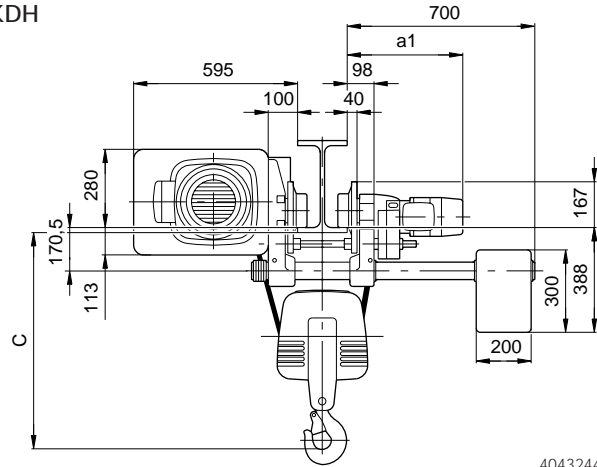


Hook travel 2/1

No hook travel with 4/2

41431344.eps

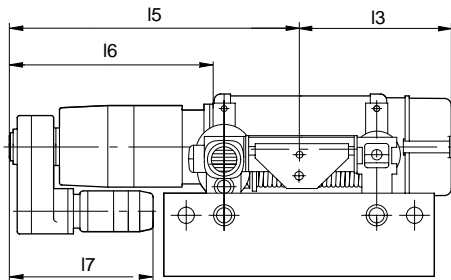
EKDH



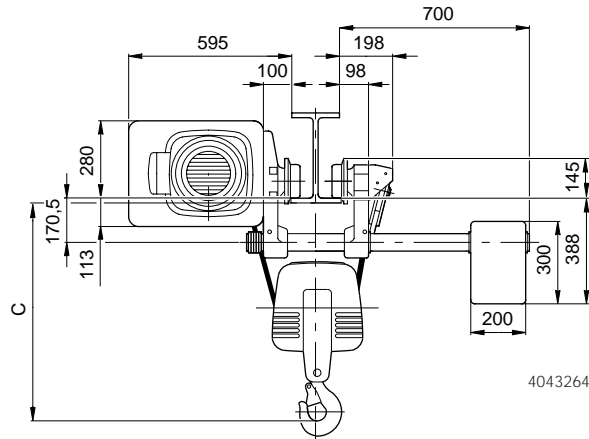
40432444.eps

Pay attention to girder height

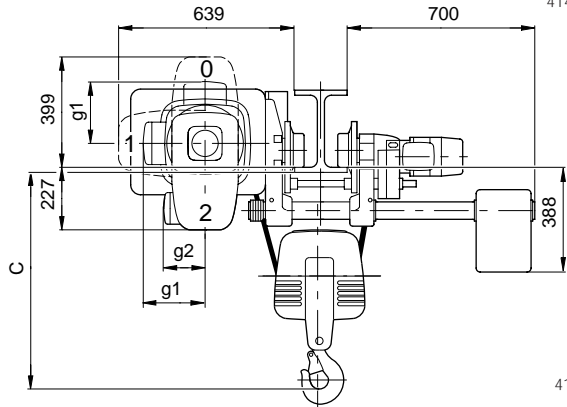
KDH monorail hoist with F 10 mechanical microspeed unit RDKH



41427044.eps

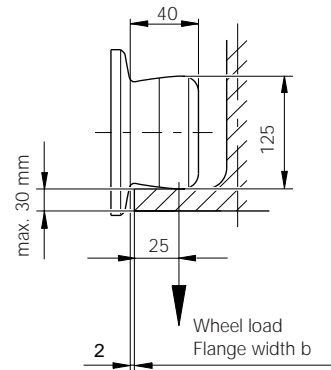


40432644.eps



41430844.eps

Trolley can be supplied with
 Conical travel wheels:
 for track girders with inclined flange surfaces
 Cylindrical travel wheels:
 for track girders with parallel flange surfaces



40130444.eps

Hook dimension C

Size	Flange width b	2/1		4/2	
		with creep lifting	without creep lifting	with creep lifting	without creep lifting
DH 532-520	100-200	640	680	530	
	305			600	
DH 516-512	100-305	855		570	600

Hoist unit

Range	Rope reeving				Drive				Wheel base	Smallest curve radius	Adjusting range	
	2/1	4/2	2/1		Direct drive		Coupling model					
	Hook path		Hook travel		AFM 03-KDF 63	AFM 04-KMF 80	AFM 04-KMF 80	AFM 04-KMF 90			Flange width b	
	m	m 2	n 2	a 1				R	m	mm		
DH 500	H 12	12	5,1	141	69	513	533	573	595	560	6	100-180
	H 20	20	10	281						573	840	8,5
												261-305

Trolley size 6

EKDH low-headroom monorail hoist with a single drive

SWL	Size	Travel drive						
		Travel speed in approx. m/min						
		230/400 V, 50 Hz				400 V, 50 Hz		
kg		12,5	20	31,5	40	5/20	8/31,5	10/40
2500	DH 512	AFM 03 - D KDF 63 A 2 100% CDF 0,26 kW i = 25,2 808 212 46 1) AFM 04 - D KMF 80 A 2 100% CDF 0,5 kW i = 14,2 808 300 46 23,5 kg	AFM 03 - D KDF 63 A 2 100% CDF 0,26 kW i = 15,4 808 211 46	AFM 04 - Z KMF 80 A 2 100% CDF 0,5 kW i = 9,03 808 402 46 23,5 kg	AFM 04 - Z KMF 80 A 2 100% CDF 0,5 kW i = 7,15 808 400 46 kg	AFM 03 - D KDF 63 A 8/2 40% CDF 0,06/0,25 kW i = 15,4 808 217 46 12,5 kg	AFM 03 - D KDF 63 B 8/2 40% CDF 0,09/0,34 kW i = 9,88 808 216 46 14 kg	AFM 04 - Z KMF 80 A 8/2 40% CDF 0,13/0,5 kW i = 7,15 808 405 46 23,5 kg
3200	DH 516							
4000	DH 520		AFM 04 - Z KMF 80 A 2 40% CDF 0,65 kW i = 7,15 808 401 46 23,5 kg	AFM 04 - Z KMF 80 A 2 40% CDF 0,65 kW i = 7,15 808 401 46 23,5 kg	AFM 04 - Z KMF 90 A 2 40% CDF 1,0 kW i = 7,15 808 411 46 30 kg	AFM 03 - D KDF 63 B 8/2 40% CDF 0,09/0,34 kW i = 15,4 808 218 46 14 kg	AFM 04 - Z KMF 80 A 8/2 40% CDF 0,13/0,5 kW i = 9,03 808 407 46 23,5 kg	AFM 04 - Z KMF 90 A 8/2 40% CDF 0,2/0,8 kW i = 7,15 808 410 46 30 kg
5000	DH 525							
6300	DH 532		AFM 04 - D KMF 80 A 2 100% CDF 0,5 kW i = 14,2 808 300 46 23,5 kg	AFM 04 - Z KMF 80 A 2 40% CDF 0,65 kW i = 9,03 808 403 46 23,5 kg	AFM 04 - Z KMF 90 A 2 40% CDF 1,0 kW i = 7,15 808 411 46 30 kg	AFM 04 - D KMF 80 A 8/2 40% CDF 0,13/0,5 kW i = 14,2 808 311 46 22 kg	AFM 04 - Z KMF 90 A 8/2 40% CDF 0,2/0,8 kW i = 9,03 808 412 46 30 kg	

1) KDF 63 motor only 400 V, 50 Hz (voltage cannot be switched over)

Weights (kg)

Rope reeving		2/1		4/2		2/1		4/2	
Hook path		H 12				H 20			
DH size		532-520	516-512	532-520	516-512	532-520	516-512	532-520	516-512
Motor size	KBH 112	465	505	510	480	505	545	540	510
	KBH 125	485	525	530	500	525	565	560	530
	KBH 140	515	555	560	530	555	595	590	560
	KBH 160	585	625	630	600	625	665	660	630

Motor type - Main/creep lifting, pole-changing F 6

Motor size	Code	d	I 1		Cover I 3			
			with hook path					
			H 12	H 20	H 12		H 20	
KBH 125	V1	246	774	914	short	long	short	long
KBH 140	V2	274	842	982	571	642	711	782
KBH 160	V3	314	924	1064				

Weights
Mechanical microspeed unit
 FG 08 with KBA 71 = 50 kg
 FG 08 with KBA 80 = 55 kg

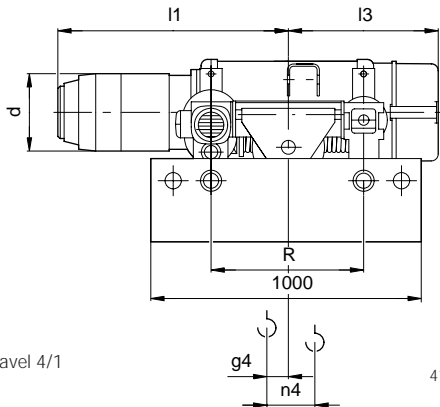
Motor type - Main hoist and F 10 mechanical microspeed unit

Motor size	Code	d	g 1	I 1		Cover I 3				Gearbox size	Creep hoist motor size	g 2	I 5		I 6	I 7
				with hook path												
				H 12	H 20	H 12		H 20					H 12	H 20		
KBH 112	V1	220	188	717	857	short	long	short	long	FG 08	KBA 71	132	931	1071	614	484
KBH 125	V2	246	200	774	914	571	642	711	782		KBA 80	141	989	1129	672	523
KBH 140	V3	274	229	842	982						KBA 80		1052	1192	735	

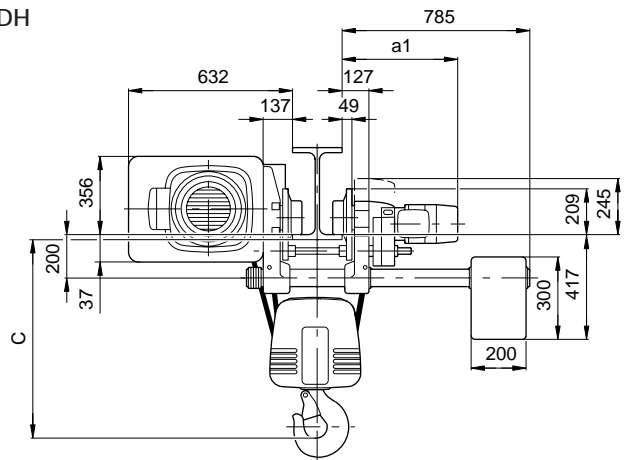
Trolley size 10

KDH 500 low-headroom monorail hoist, 4/1 rope reeving

SWL 5000 kg - 12500 kg

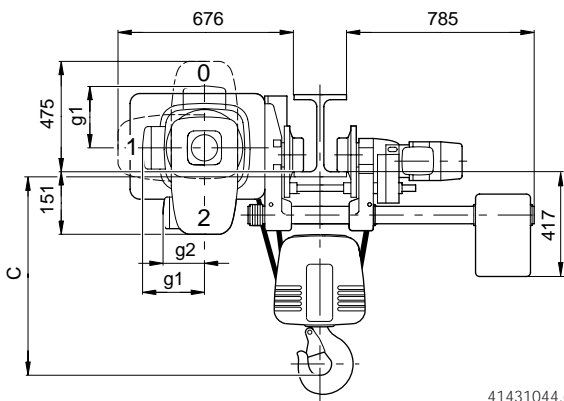
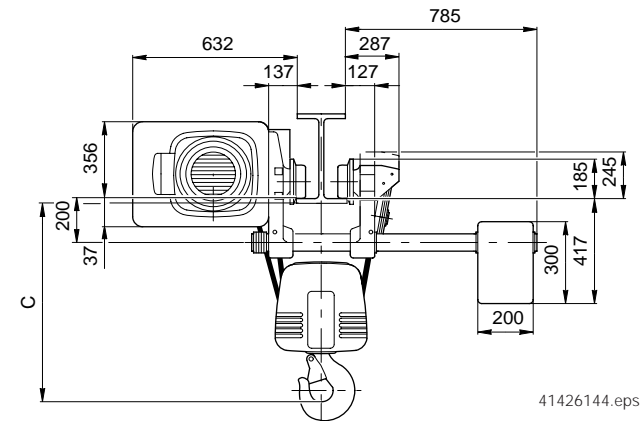
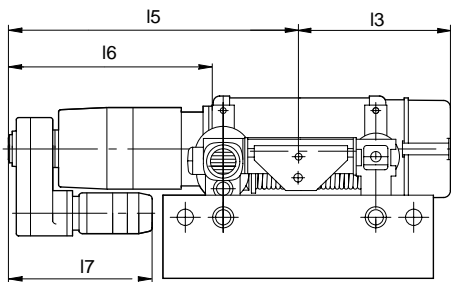


EKDH

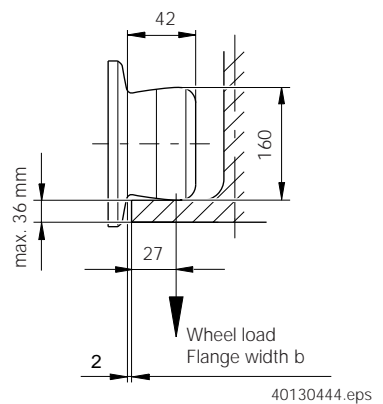


Pay attention to girder height

KDH monorail hoist with F 10 mechanical microspeed unit RGDH



Trolley can be supplied with
 Conical travel wheels:
 for track girders with inclined flange surfaces
 Cylindrical travel wheels:
 for track girders with parallel flange surfaces



Hook dimension C

Size	Flange width b	4/1	
		with creep lifting	without creep lifting
DH 532-520	110-305	570	590
DH 516-512		H 12	920
	H 20	820	

Hoist unit

Range	Rope reeving			Drive				Wheel base	Smallest curve radius	Adjusting range	
	4/1			Direct drive	Coupling model						
	Hook path	Hook travel			AFM 04-KMF 80	AFM 04-KMF 80	AFM 04-KMF 90			AFM 05-KMF 100	Flange width b
	m	g 4	n 4	a 1				R	m	mm	
DH 500	H 12	6	24	105	575	609	631	670	560	6	110-135
	H 20	10	164	175							136-215
											216-305

Trolley size 10

EKDH low-headroom monorail hoist with a single drive

SWL	Size	Travel drive						
		Travel speed in approx. m/min						
		230/400 V, 50 Hz				400 V, 50 Hz		
kg		12,5	20	31,5	40	5/20	8/31,5	10/40
5000	DH 512	AFM 04 - D KMF 80 A2 100% CDF 0,5 kW i = 23,2 808 302 46 22 kg	AFM 04 - D KMF 80 A2 100% CDF 0,5 kW i = 14,2 808 300 46 22 kg	AFM 04 - D KMF 80 A2 100% CDF 0,5 kW i = 9,03 808 402 46 22 kg	AFM 04 - Z KMF 80 A2 40% CDF 0,65 kW i = 7,15 808 401 46 23,5 kg	AFM 04 - D KMF 80 A 8/2 40% CDF 0,13/0,5 kW i = 14,2 808 311 46 22 kg	AFM 04 - Z KMF 80 A 8/2 40% CDF 0,13/0,5 kW i = 9,03 808 407 46 23,5 kg	AFM 04 - Z KMF 90 A 8/2 40% CDF 0,2/0,8 kW i = 7,15 808 410 46 30 kg
6300	DH 516			AFM 04 - Z KMF 80 A2 40% CDF 0,65 kW i = 9,03 808 403 46 23,5 kg	AFM 04 - Z KMF 90 A2 40% CDF 1,0 kW i = 7,15 808 411 46 30 kg			
8000	DH 520		AFM 04 - D KMF 80 A2 40% CDF 0,65 kW i = 14,2 808 301 46 22 kg	AFM 04 - Z KMF 90 A2 40% CDF 1,0 kW i = 9,03 808 413 46 30 kg	AFM 05 - Z KMF100 A2 40% CDF 1,5 kW i = 7,44 808 600 46 30 kg		AFM 05 - Z KMF100 A 8/2 40% CDF 0,26/1,2 kW i = 9,14 808 611 46 46,5 kg	
10000	DH 525							
12500	DH 532		AFM 04 - Z KMF 90 A 8/2 40% CDF 0,2/0,8 kW i = 14,2 808 313 46 30 kg	AFM 05 - Z KMF100 A 8/2 40% CDF 0,26/1,2 kW i = 9,14 808 611 46 46,5 kg	2 x AFM 04 - Z KMF 90 A 8/2 40% CDF 0,2/0,8 kW i = 7,15 808 410 46 30 kg			

Weights (kg)

Rope reeving		4/1		4/1	
Hook path		H 12		H 20	
DH size		532-520	516-512	532-520	516-512
Motor size	KBH 112	640	710	675	750
	KBH 125	660	730	695	770
	KBH 140	690	760	725	820
	KBH 160	760	830	795	890

Weights

Mechanical microspeed unit

FG 08 with KBA 71 = 50 kg

FG 08 with KBA 80 = 55 kg

Motor type - Main/creep lifting, pole-changing F 6

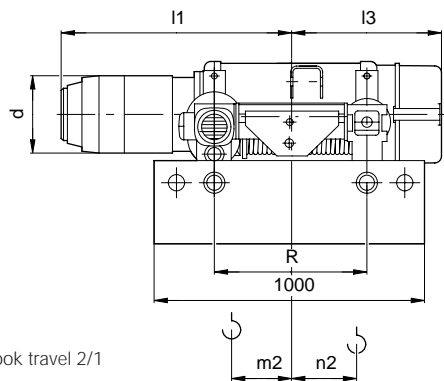
Motor size	Code	d	I 1		Cover I 3			
			with hook path					
			H 12	H 20	H 12		H 20	
KBH 125	V1	246	774	914	short	long	short	long
KBH 140	V2	274	842	982	571	642	711	782
KBH 160	V3	314	924	1064				

Motor type - Main hoist and F 10 mechanical microspeed unit

Motor size	Code	d	g 1	I 1		Cover I 3				Gearbox size	Creep hoist motor size	g 2	I 5		I 6	I 7
				with hook path												
				H 12	H 20	H 12		H 20					H 12	H 20		
KBH 112	V1	220	188	717	857	short	long	short	long	FG 08	KBA 71	132	931	1071	614	484
KBH 125	V2	246	200	774	914	571	642	711	782		141	KBA 80	989	1129	672	523
KBH 140	V3	274	229	842	982							1052	1192	735		

Trolley size 6

KDH 600 low-headroom monorail hoist, 2/1 and 4/2 rope reeving
 SWL 3200 kg - 8000 kg

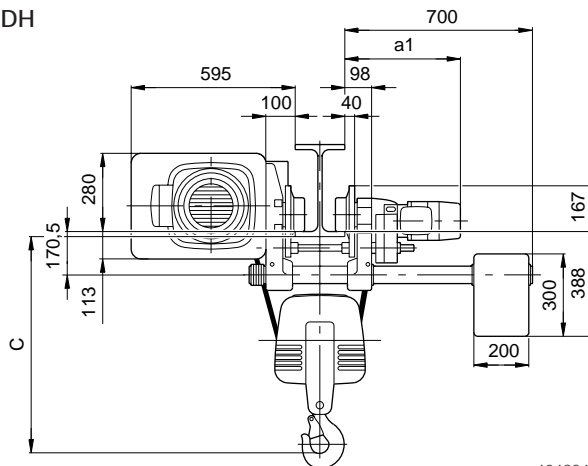


Hook travel 2/1

No hook travel with 4/2

41431344.eps

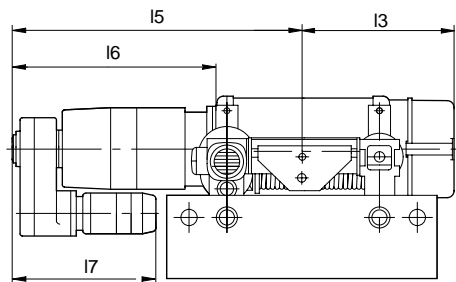
EKDH



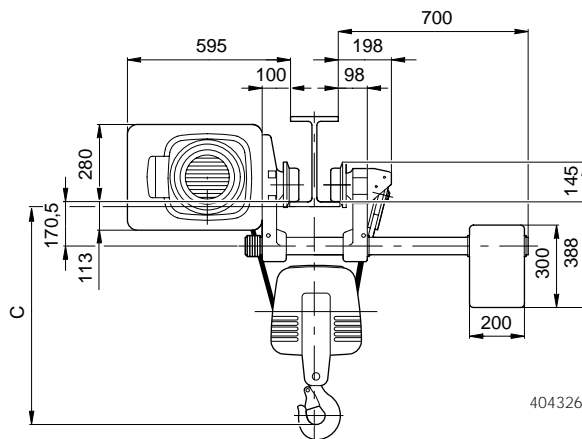
40432444.eps

Pay attention to girder height

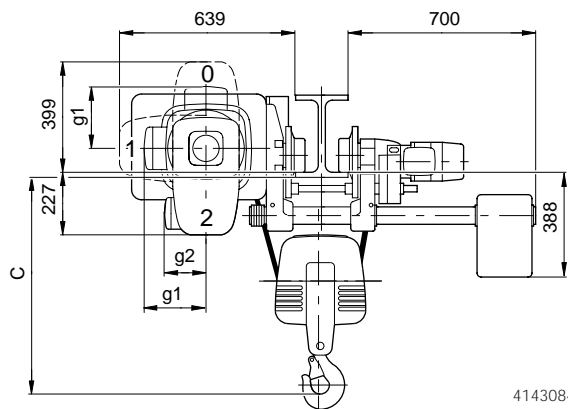
KDH monorail hoist with F 10 mechanical microspeed unit RKDH



41427044.eps

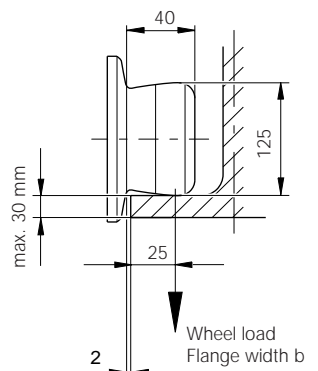


40432644.eps



41430844.eps

Trolley can be supplied with
 Conical travel wheels:
 for track girders with inclined flange surfaces
 Cylindrical travel wheels:
 for track girders with parallel flange surfaces



Hook dimension C

Size	Flange width b	2/1		4/2	
		with creep lifting	without creep lifting	with creep lifting	without creep lifting
DH 640-620	100-200	640	680	530	
	305			600	
DH 616	100-305	855		570	600

Hoist unit

40130444.eps

Range	Rope reeving				Drive				Wheel base	Smallest curve radius	Adjusting range Flange width b	
	2/1	4/2	2/1		Direct drive		Coupling model					
	Hook path		Hook travel		AFM 03-KDF 63	AFM 04-KMF 80	AFM 04-KMF 80	AFM 04-KMF 90				
	m		m 2	n 2	a 1				R	m	mm	
DH 600	H 12	12	5,1	141	69	513	533	573	595	560	6	100-180 181-260
	H 20	20	10	281						840	8,5	261-305

Trolley size 6

EKDH low-headroom monorail hoist with a single drive

SWL	Size	Travel drive						
		Travel speed in approx. m/min						
		230/400 V, 50 Hz				400 V, 50 Hz		
kg		12,5	20	31,5	40	5/20	8/31,5	10/40
3200	DH 616	AFM 03 - D KDF 63 A 2 100% CDF 0,26 kW i = 25,2 808 212 46	AFM 03 - D KDF 63 A 2 100% CDF 0,26 kW i = 15,4 808 211 46	AFM 04 - Z KMF 80 A 2 100% CDF 0,5 kW i = 9,03 808 402 46 23,5 kg	AFM 04 - Z KMF 80 A 2 100% CDF 0,5 kW i = 7,15 808 400 46 23,5 kg	AFM 03 - D KDF 63 B 8/2 40% CDF 0,09/0,34 kW i = 15,4 808 218 46 14 kg	AFM 03 - D KDF 63 B 8/2 40% CDF 0,09/0,34 kW i = 9,88 808 216 46 14 kg	AFM 04 - Z KMF 80 A 8/2 40% CDF 0,13/0,5 kW i = 7,15 808 405 46 23,5 kg
4000	DH 620				1)			AFM 04 - Z KMF 80 A 2 40% CDF 0,65 kW i = 7,15 808 401 46 23,5 kg
5000	DH 625	1)	AFM 04 - D KMF 80 A 2 100% CDF 0,5 kW i = 14,2 808 300 46 22 kg	AFM 04 - Z KMF 80 A 2 40% CDF 0,65 kW i = 9,03 808 403 46 23,5 kg	AFM 04 - Z KMF 90 A 2 40% CDF 1,0 kW i = 7,15 808 411 46 30 kg	AFM 04 - D KMF 80 A 8/2 40% CDF 0,13/0,5 kW i = 14,2 808 311 46 22 kg	AFM 04 - Z KMF 90 A 8/2 40% CDF 0,2/0,8 kW i = 9,03 808 412 46 30 kg	AFM 05 - Z KMF 100 A 2 40% CDF 1,5 kW i = 7,44 808 600 46 46,5 kg
6300	DH 632	1)		AFM 04 - Z KMF 90 A 2 40% CDF 1,0 kW i = 9,03 808 413 46 30 kg	AFM 04 - Z KMF 100 A 2 40% CDF 1,5 kW i = 7,44 808 600 46 46,5 kg			
8000	DH 640	AFM 04 - D KMF 80 A 2 100% CDF 0,5 kW i = 23,2 808 302 46 22 kg	AFM 04 - D KMF 80 A 2 40% CDF 0,65 kW i = 14,2 808 301 46 22 kg	AFM 04 - Z KMF 90 A 2 40% CDF 1,0 kW i = 9,03 808 413 46 30 kg	AFM 05 - Z KMF 100 A 2 40% CDF 1,5 kW i = 7,44 808 600 46 46,5 kg	AFM 04 - D KMF 80 A 8/2 40% CDF 0,13/0,5 kW i = 14,2 808 311 46 22 kg	AFM 04 - Z KMF 90 A 8/2 40% CDF 0,2/0,8 kW i = 9,03 808 412 46 30 kg	AFM 05 - Z KMF 100 A 8/2 40% CDF 0,26/1,2 kW i = 7,44 808 616 46 46,5 kg

1) KDF 63 motor only 400 V, 50 Hz
(voltage cannot be switched over)

Weights (kg)

Rope reeving		2/1		4/2		2/1		4/2	
Hook path		H 12				H 20			
DH size		640-620	616	640-620	616	640-620	616	640-620	616
Motor size	KBH 112	465	505	510	480	505	545	540	510
	KBH 125	485	525	530	500	525	565	560	530
	KBH 140	515	555	560	530	555	595	590	560
	KBH 160	585	625	630	600	625	665	660	630

Motor type - Main/creep lifting, pole-changing F 6

Motor size	Code	d	I 1		Cover I 3			
			with hook path					
			H 12	H 20	H 12		H 20	
KBH 125	V1	246	774	914	short	long	short	long
KBH 140	V2	274	842	982	571	642	711	782
KBH 160	V3	314	924	1064				

Weights

Mechanical microspeed unit

FG 08 with KBA 71 = 50 kg

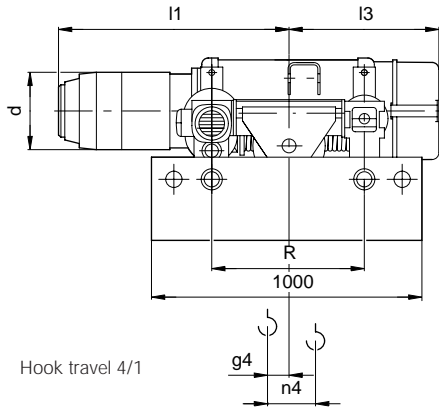
FG 08 with KBA 80 = 55 kg

Motor type - Main hoist and F 10 mechanical microspeed unit

Motor size	Code	d	g 1	I 1		Cover I 3				Gearbox size	Creep hoist motor size	g 2	I 5		I 6	I 7
				with hook path												
				H 12	H 20	H 12		H 20					H 12	H 20		
KBH 112	V1	220	188	717	857	short	long	short	long	FG 08	KBA 71	132	931	1071	614	484
KBH 125	V2	246	200	774	914	571	642	711	782		KBA 80	141	989	1129	672	523
KBH 140	V3	274	229	842	982						KBA 80		1052	1192	735	

Trolley size 10

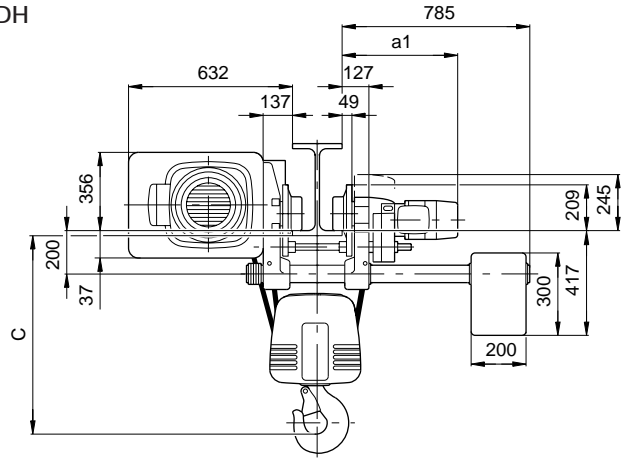
KDH 600 low-headroom monorail hoist, 4/1 rope reeving
 SWL 6300 kg - 16000 kg



Hook travel 4/1

41430944.eps

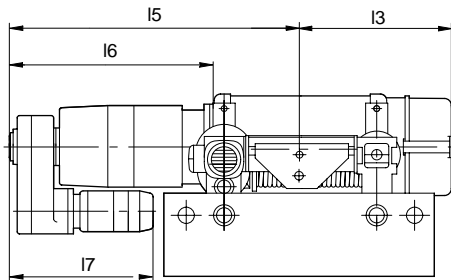
EKDH



41426044.eps

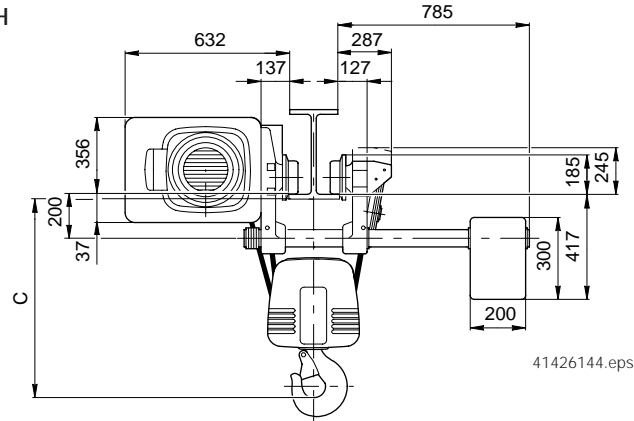
Pay attention to girder height

KDH monorail hoist with F 10 mechanical microspeed unit



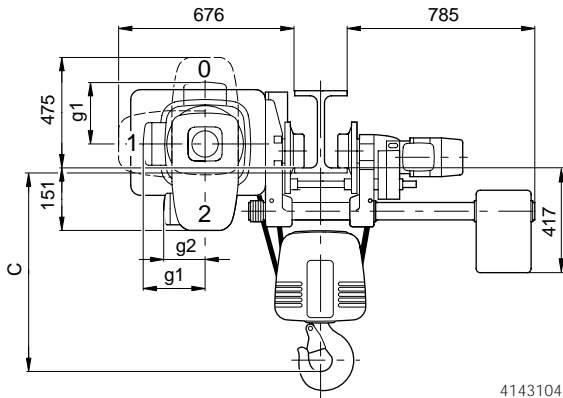
41427044.eps

RKDH

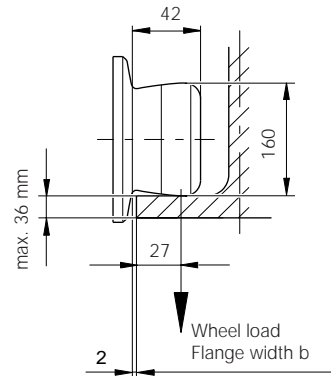


41426144.eps

Trolley can be supplied with
 Conical travel wheels:
 for track girders with inclined flange surfaces
 Cylindrical travel wheels:
 for track girders with parallel flange surfaces



41431044.eps



40130444.eps

Hook dimension C

Size	Flange width b	4/1	
		with creep lifting	without creep lifting
DH 640-620	110-305	570	590
DH 616		H 12	920
	H 20	820	

Hoist unit

Range	Rope reeving			Drive				Wheel base	Smallest curve radius	Adjusting range	
	4/1			Direct drive	Coupling model						
	Hook path	Hook travel			AFM 04-KMF 80	AFM 04-KMF 80	AFM 04-KMF 90			AFM 05-KMF 100	Flange width b
	m	g 4	n 4	a 1				R	m	mm	
DH 600	H 12	6	24	105	575	609	631	670	560	6	110-135
	H 20	10	164	175							136-215
											216-305

Trolley size 10

EKDH low-headroom monorail hoist with a single drive

SWL	Size	Travel drive							
		Travel speed in approx. m/min							
		230/400 V, 50 Hz				400 V, 50 Hz			
kg		12,5	20	31,5	40	5/20	8/31,5	10/40	
6300	DH 616	AFM 04 - D KMF 80 A2 100% CDF 0,5 kW i = 14,2 808 302 46 22 kg	AFM 04 - D KMF 80 A2 40% CDF 0,65 kW i = 14,2 808 300 46 22 kg	AFM 04 - Z KMF 80 A2 40% CDF 0,65 kW i = 9,03 808 403 46 23,5 kg	AFM 04 - Z KMF 90 A2 40% CDF 1,0 kW i = 7,15 808 411 46 30 kg	AFM 04 - D KMF 80 A 8/2 40% CDF 0,13/0,5 kW i = 14,2 808 311 46 22 kg	AFM 04 - Z KMF 90 A 8/2 40% CDF 0,2/0,8 kW i = 9,03 808 412 46 30 kg	AFM 04 - Z KMF 90 A 8/2 40% CDF 0,2/0,8 kW i = 7,15 808 410 46 30 kg	
8000	DH 620			AFM 04 - D KMF 80 A2 40% CDF 0,65 kW i = 14,2 808 301 46 22 kg				AFM 04 - Z KMF 90 A2 40% CDF 1,0 kW i = 9,03 808 413 46 30 kg	AFM 05 - Z KMF100 A2 40% CDF 1,5 kW i = 7,44 808 600 46 46,5 kg
10000	DH 625		AFM 04 - Z KMF 90 A 2 40% CDF 1,0 kW i = 14,2 808 430 46 30 kg		AFM 05 - Z KMF 100 A 2 40% CDF 1,5 kW i = 9,14 808 612 46 46,5 kg			2xAFM 04 - Z KMF 90 A 2 40% CDF 1,0 kW i = 7,15 808 411 46 30 kg	
12500	DH 632			AFM 04 - Z KMF 90 A 2 40% CDF 1,0 kW i = 14,2 808 430 46 30 kg	AFM 05 - Z KMF 100 A 2 40% CDF 1,5 kW i = 9,14 808 612 46 46,5 kg				2xAFM 04 - Z KMF 90 A 2 40% CDF 1,0 kW i = 7,15 808 411 46 30 kg
16000	DH 640		AFM 04 - Z KMF 90 A 2 40% CDF 1,0 kW i = 14,2 808 430 46 30 kg		AFM 05 - Z KMF 100 A 2 40% CDF 1,5 kW i = 9,14 808 612 46 46,5 kg			2xAFM 04 - Z KMF 90 A 2 40% CDF 1,0 kW i = 7,15 808 411 46 30 kg	

Weights (kg)

Rope reeving		4/1		4/1	
Hook path		H 12		H 20	
DH size		640-620	616	640-620	616
Motor size	KBH 112	640	710	675	750
	KBH 125	660	730	695	770
	KBH 140	690	760	725	820
	KBH 160	760	830	795	890

Weights

Mechanical microspeed unit

FG 08 with KBA 71 = 50 kg

FG 08 with KBA 80 = 55 kg

Motor type - Main/creep lifting, pole-changing F 6

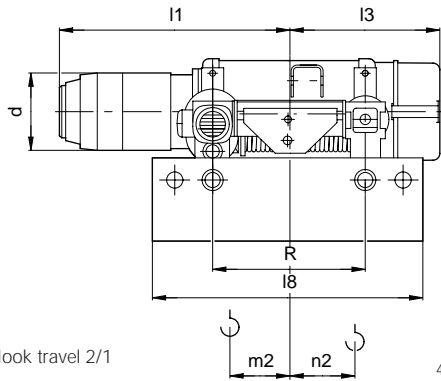
Motor size	Code	d	I 1		Cover I 3			
			with hook path					
			H 12	H 20	H 12		H 20	
KBH 125	V1	246	774	914	short	long	short	long
KBH 140	V2	274	842	982	571	642	711	782
KBH 160	V3	314	924	1064				

Motor type - Main hoist and F 10 mechanical microspeed unit

Motor size	Code	d	g 1	I 1		Cover I 3				Gearbox size	Creep hoist motor size	g 2	I 5		I 6	I 7
				with hook path												
				H 12	H 20	H 12		H 20					H 12	H 20		
KBH 112	V1	220	188	717	857	short	long	short	long	FG 08	KBA 71	132	931	1071	614	484
KBH 125	V2	246	200	774	914	571	642	711	782		KBA 80	141	989	1129	672	523
KBH 140	V3	274	229	842	982						KBA 80		1052	1192	735	

Trolley size 10

KDH 1000 low-headroom monorail hoist, 2/1 and 4/2 rope reeving
 SWL 5000 kg - 12500 kg

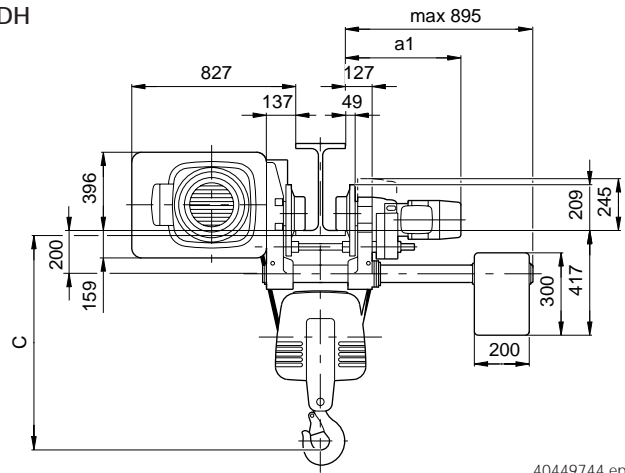


Hook travel 2/1

No hook travel with 4/2

41429444.eps

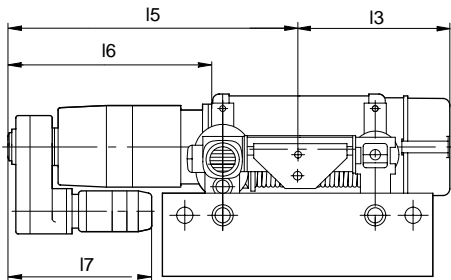
EKDH



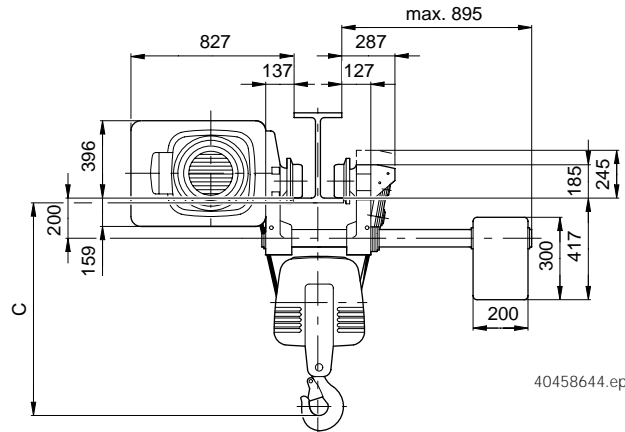
Pay attention to girder height

40449744.eps

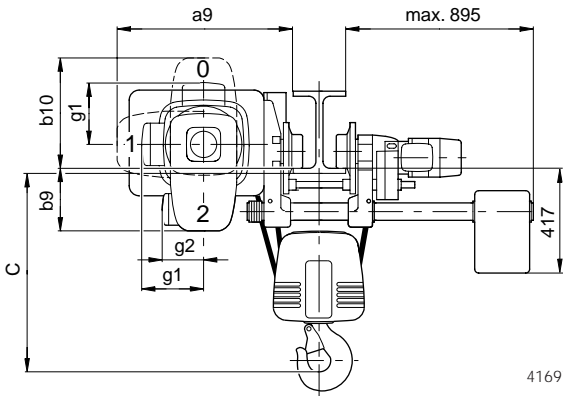
KDH monorail hoist with F 10 mechanical microspeed unit RKDH



41427044.eps

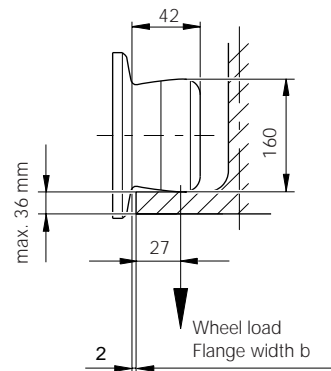


40458644.eps



41697944.eps

Trolley can be supplied with
 Conical travel wheels:
 for track girders with inclined flange surfaces
 Cylindrical travel wheels:
 for track girders with parallel flange surfaces



40130444.eps

Hook dimension C

Size	Flange width b	2/1		4/2	
		with creep lifting	without creep lifting	with creep lifting	without creep lifting
DH 1063-1040	110-200	820	860	640	
	305			660	
DH 1032-1025	110-305	1120		700	730

Hoist unit

Range	Rope reeving				Drive				Wheel base	Smallest curve radius	Adjusting range Flange width b		
	2/1	4/2	2/1		Direct drive	Coupling model							
	Hook path		Hook travel			AFM 04-KMF 80	AFM 04-KMF 80	AFM 04-KMF 90				AFM 05-KMF 100	
	m		m 2	n 2	a 1								
DH 1000	H 16	16	7,4	203	80	575	609	631	670	780	1450	6	110-135 136-215 216-305
	H 24	24	12,9	338						1050		8	
	H 40	40	24,2	613						1600		1760	

Trolley size 10

EKDH low-headroom monorail hoist with a single drive

SWL	Size	Travel drive							
		Travel speed in approx. m/min							
		230/400 V, 50 Hz				400 V, 50 Hz			
kg		12,5	20	31,5	40	5/20	8/31,5	10/40	
5000	DH 1025	AFM 04 - D KMF 80 A2 100% CDF 0,5kW i = 23,2 808 302 46 22 kg	AFM 04 - D KMF 80 A2 100% CDF 0,5 kW i = 14,2 808 300 46 22 kg	AFM 04 - Z KMF 80 A2 100% CDF 0,5 kW i = 9,03 808 402 46 23,5 kg	AFM 04 - Z KMF 80 A2 40% CDF 0,65 kW i = 7,15 808 401 46 23,5 kg	AFM 04 - D KMF 80 A 8/2 40% CDF 0,13/0,5 kW i = 14,2 808 311 46 22 kg	AFM 04 - Z KMF 80 A 8/2 40% CDF 0,13/0,5 kW i = 9,03 808 407 46 23,5 kg	AFM 04 - Z KMF 90 A 8/2 40% CDF 0,2/0,8 kW i = 7,15 808 410 46 30 kg	
6300	DH 1032			AFM 04 - Z KMF 80 A2 40% CDF 0,65 kW i = 9,03 808 403 46 23,5 kg	AFM 04 - Z KMF 90 A2 40% CDF 1,0 kW i = 7,44 808 411 46 30 kg		AFM 04 - Z KMF 90 A 8/2 40% CDF 0,2/0,8 kW i = 9,03 808 412 46 30 kg		
8000	DH 1040		AFM 04 - D KMF 80 A2 40% CDF 0,65 kW i = 14,2 808 301 46 22 kg	AFM 04 - Z KMF 90 A 2 40% CDF 1,0 kW i = 9,03 808 413 46 30 kg	AFM 05 - Z KMF 100 A 2 40% CDF 1,5 kW i = 7,44 808 600 46 46,5 kg	AFM 04 - Z KMF 90 A 8/2 40% CDF 0,2/0,8 kW i = 14,2 808 313 46 30 kg	AFM 05 - Z KMF 100 A 8/2 40% CDF 0,26/1,2 kW i = 9,14 808 611 46 46,5 kg		AFM 05 - Z KMF 100 A 8/2 40% CDF 0,26/1,2 kW i = 7,44 808 610 46 46,5 kg
10000	DH 1050			2xAFM 04 - Z KMF 90 A 8/2 40% CDF 0,2/0,8 kW i = 7,15 808 410 46 30 kg					
12500	DH 1063								

Weight (kg)

Rope reeving	2/1		4/2		2/1		4/2		2/1		4/2	
Hook path	H 16 1)				H 24				H 40			
DH size	1063-1040	1032-1025	1063-1040	1032-1025	1050-1040	1032-1025	1050-1040	1032-1025	1050-1040	1032-1025	1050-1040	1032-1025
KBH 140	980	995	1020	1065	1090	1105	1120	1165	1325	1340	1370	1395
KBH 160	1050	1065	1090	1135	1160	1175	1190	1235	1395	1410	1440	1465
KBH 180	1120	1135	1160	1205	1230	1245	1260	1305	1465	1480	1520	1535
KBH 200	1180	1195	1220	1265	1290	1305	1320	1365	1525	1540	1580	1595

1) DH 1063 only possible in type H 16

Motor type - Main/creep lifting, pole-changing F 6

Main hoist motor size	Code	d	I 1			Cover I 3		
			with hook path					
			H 16	H 24	H 40	H 16	H 24	H 40
KBH 160	V 1	314	1052	1187	1462	725	860	1135
KBH 180	V 2	354	1128	1263	1538			
KBH 200	V 3	394	1205	1340	1615			

Gewicht

Mechanical microspeed unit

FG 08 with KBA 80 = 55 kg
 FG 10 with KBA 90 = 160kg
 FG 10 with KBA 100 = 186 kg

Motor type - Main hoist and F 10 mechanical microspeed unit

Main hoist motor size	Code	d	g 1	I 1			Cover I 3			Gearbox size	Creep hoist motor size	g 2	a 9	b 10	b 9	I 5			I 6	I 7
				with hook path												with hook path				
				H 16	H 24	H 40	H 16	H 24	H 40							H 16	H 24	H 40		
KBH 140	V 1	274	229	970	1105	1380	725	860	1135	FG 08	KBA 80	141	827	192	434	1180	1315	1590	745	523
KBH 160	V 2	314	247	1032	1187	1462				FG 10	KBA 90	151	890	332	574	1383	1518	1793	948	665
KBH 200	V 3	394	302	1205	1340	1615				KBA 100	176	1531				1666	1941	1096	702	

Mannesmann Dematic AG

P.O. Box 67, D-58286 Wetter, (Germany)

Telephone (+49 2335) 92-0, Telefax (+49 2335) 927676

Internet <http://www.dematic.com>