

Merkmale

- Zuhaltung durch einen, in den Betätiger eingreifenden Sperrbolzen
- Sperrbolzenposition elektrisch überwacht
- Entsperrung über eingebauten Elektromagnet
- Möglichkeit zur Hilfsentriegelung bei Stromausfall
- zusätzliche Varianten, wie z. B. mit Notentsperrung lieferbar

Features

- locking by a locking bolt, plunging into the actuator
- position of locking bolt electrically controlled
- releasing by built-in electromagnet
- possibility of auxiliary unlocking at power failure
- additional versions, as e. g. with emergency release available

Bestellangaben / Order Information Codes:

- WZV 2 - D** Sicherheitsschalter mit Zuhaltung, deckelseitig betätigt / *safety switch with locking mechanism, cover side actuation*
WZV 2 - B Sicherheitsschalter mit Zuhaltung, bodenseitig betätigt / *safety switch with locking mechanism, base side actuation*

- BBV - MS** Betätiger aus Messing (Kokillenguß) in verstärkter Ausführung / *actuator made of brass (gravity die casting) in reinforced version*

Anschlussspannung muss zusätzlich angegeben werden:

230 V AC; 110 V AC; 24 V AC; 24 V DC

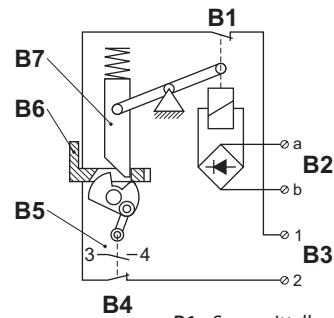
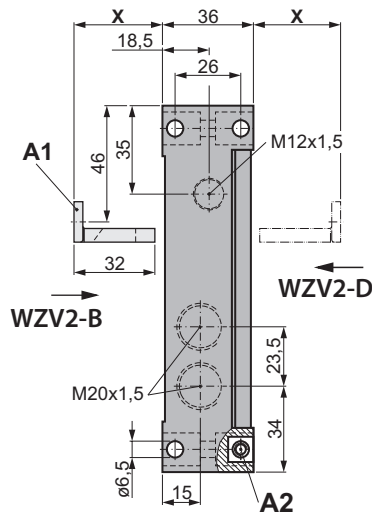
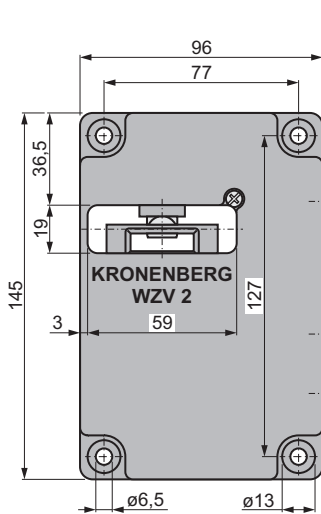
connection voltage has to be specified additionally:

230 V AC; 110 V AC; 24 V AC; 24 V DC





Geräteabmessungen / Device Dimensions:



- A1 Betätiger (separater Artikel) /
actuator (separate article)
- A2 für seitliche Befestigung Vierkantmutter
M6 DIN 562-04 einlegen /
for lateral fastening insert square nut
M6 DIN 562-04

- B1 Sperrmittelkontakt /
locking mechanism contact
- B2 Anschlüsse für Entriegelungsmagnet /
connections for unlocking magnet
- B3 Meldung „Tür geschlossen und verriegelt“ /
indication „door closed and locked“
- B4 Türkontakt /
door contact
- B5 Meldekontakt für Tür-Auf-Stellung
indication contact for door-open-position
- B6 Betätiger eingeschoben und verrastet /
actuator pushed in and rested
- B7 Sperrbolzen / locking bolt

Technische Daten:

Normen	IEC/EN 60947-5-1, GS-ET 19, EN ISO 13489-1
Schaltleistung	Ui = 250 V Ith = 10 A Uimp = 4 kV AC-15 Ie = 6 A Ue = 230 V DC-13 Ie = 1 A Ue = 200 V Ie = 10 A Ue = 24 V
Magnet	7,5 W 100 % ED
Magnetspannung (wahlweise)	AC: 230 V / 110 V / 24 V DC: 24 V
Kurzschlussfestigkeit	T 10 A; F 16 A
Schutzart	IP54
Kontakte	Feinsilber als Kontaktwerkstoff
Anschluss	über Schraubklemme max. 2,5 mm ² ; Leitungseinführung 2 x M20 x 1,5
Umgebungstemperatur	-30 °C bis +40 °C, Einbaulage beliebig
Betätigungs- / Rückstellkraft	21 N / 1000 N
B10d - Wert (10% Nennlast)	2 Millionen / Gebrauchsdauer 20 Jahre
Gewicht	Schalter = 480 g Betätiger = 33 g

Technical Data:

norms	IEC/EN 60947-5-1, GS-ET 19, EN ISO 13489-1
switching capacity	Ui = 250 V Ith = 10 A Uimp = 4 kV AC-15 Ie = 6 A Ue = 230 V DC-13 Ie = 1 A Ue = 200 V Ie = 10 A Ue = 24 V
magnet	7.5 W 100 % ED
magnet voltage (optionally)	AC: 230 V / 110 V / 24 V DC: 24 V
short-circuit capacity	T 10 A; F 16 A
level of protection	IP54
contacts	refined silver as contact material
connection	by screw terminal max. 2.5 mm ² ; cable entry 2 x M20 x 1.5
ambient air temperature	-30 °C to +40 °C, installation any operating position
actuation-/return force	21 N / 1000 N
B10d - value (10% nominal load)	2 millions / service life 20 years
weight	switch = 480 g actuator = 33 g