

Produktdatenblatt



LER-TPA 102K-FK

EAN 4047526127473

ID 847609

Stahlblech-Lenkrolle mit Rückenloch, Rad mit thermoplastischem Gummi-Laufbelag, mit Polypropylen-Radkörper, mit Fadenschutz

Gehäuse:

Aus Stahlblech gepresst, mit zweifacher Kugellagerung im Drehkranz, mit stabilem Mittelbolzen, Kugelschutz durch besondere Formgebung der Bodenplatte und Kugelscheibe. Die spezielle dynamische Blickle-Vernietung des Drehkranzes bewirkt ein minimales Drehkranzspiel bei leichtgängigem Lauf und eine hohe Lebensdauer durch die Kaltverfestigung der Kugellaufbahnen. Radachse verschraubt. Galvanisch verzinkt, blau passiviert, Cr6-frei.

Rad:

Aus hochwertigem, thermoplastischem Gummi-Elastomer (TPE), hoher Fahrkomfort, geräuscharmer Lauf, geringer Roll- und Schwenkwiderstand, bodenschonend, stoffschlüssige, unlösbare Verbindung mit dem Radkörper.

Laufflächen-Farbe: grau

Radkörper / Felge:

Aus hochwertigem, bruchfestem Polypropylen. Stoffschlüssig.

Radkörperfarbe: grau

Zubehör: mit Fadenschutz



Rollwiderstand

■■■■□ sehr gut

Fahrgeräusch

■■■■□ gut

Bodenschonung

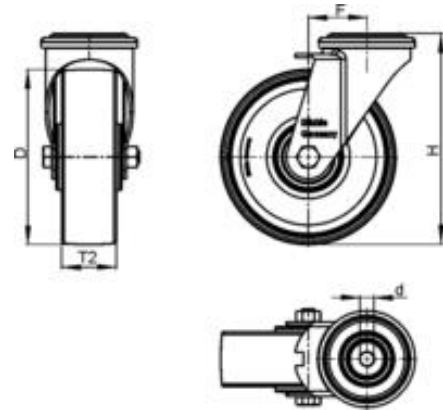
■■■■□ gut

Produktdatenblatt



Technische Daten

Plattengröße		70
Schraubloch-Ø		13
Rad-Ø		100 mm (D)
Radbreite		32 mm (T2)
Tragfähigkeit		110 kg
Gesamthöhe		125 mm (H)
Ausladung Lenkrolle		36 mm
Stückgewicht		0,6 kg
Temperaturbeständigkeit		-20 ° C
Temperaturbeständigkeit bis		60 ° C
Belagshärte		85° Shore A
Lagerart		Kugellager



Produktdatenblatt



Varianten



LER-TPA 102K-FI-FK

Stahlblech-Lenkrolle mit Rückenloch und Feststeller "stop-fix", Rad mit thermoplastischem Gummi-Laufbelag, mit Polypropylen-Radkörper



LER-TPA 102K-FI-ELS-FK

Stahlblech-Lenkrolle mit Rückenloch, Rad mit thermoplastischem Gummi-Laufbelag, mit Polypropylen-Radkörper



LER-TPA 102K-ELS-FK

Stahlblech-Lenkrolle mit Rückenloch, Rad mit thermoplastischem Gummi-Laufbelag, mit Polypropylen-Radkörper



LER-TPA 102KD-FI-ELS-FK

Stahlblech-Lenkrolle mit Rückenloch und Feststeller "stop-fix", Rad mit thermoplastischem Gummi-Laufbelag, mit Polypropylen-Radkörper



LER-TPA 102KD-FI-FK

Stahlblech-Lenkrolle mit Rückenloch und Feststeller "stop-fix", Rad mit thermoplastischem Gummi-Laufbelag, mit Polypropylen-Radkörper



LER-TPA 102KD-ELS-FK

Stahlblech-Lenkrolle mit Rückenloch, Rad mit thermoplastischem Gummi-Laufbelag, mit Polypropylen-Radkörper



LER-TPA 102KD-FK

Stahlblech-Lenkrolle mit Rückenloch, Rad mit thermoplastischem Gummi-Laufbelag, mit Polypropylen-Radkörper