

Anschluss für Druckausgleich (Pendelleitung)

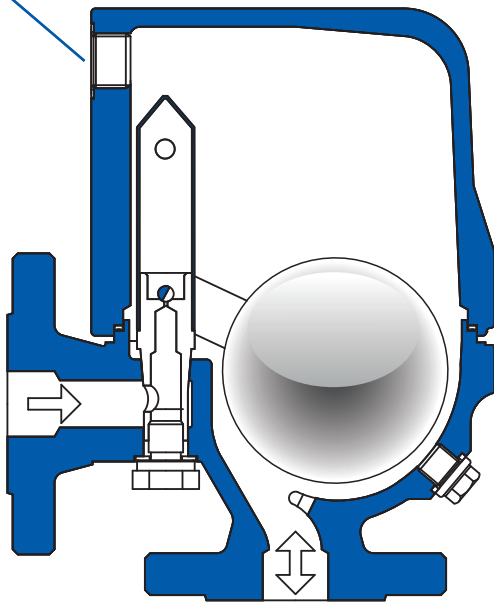


Bild 1 : Rifomat Typ EF-1180 als Zulaufregler

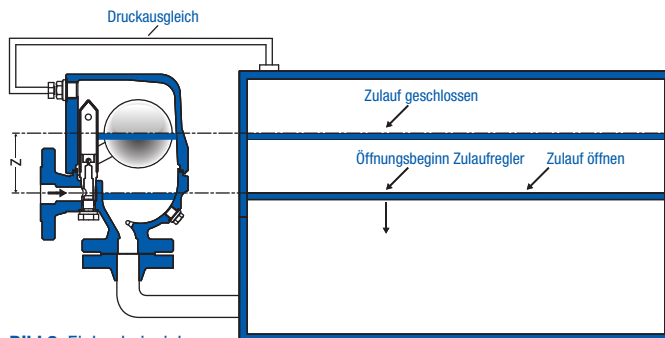
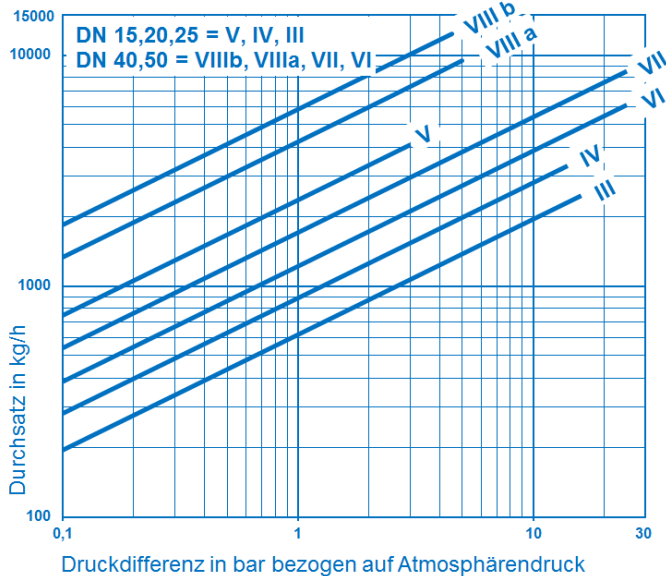
Leistung:


Bild 2: Einbaubeispiel

Gehäusematerial: EN-JS 1049

Anschlussart: Flansche DN 15, 20, 25, 40, 50, Anschlußmaße nach DIN EN 1092-2, Flanschanschlussmaße 1/2" - 2" Class 150, Flanschanschlussmaße 1/2", 3/4" Class 300 gemäß ANSI.

Nenndruckstufe: PN 25

Einsatzgrenzen:

zulässiger Betriebsdruck PS bar ü	25
zulässige Betriebstemperatur TS °C	-10 / 100

Medien: Kaltwasser, Betriebsflüssigkeiten.

Funktion: Steigendes Niveau schließt, sinkendes Niveau öffnet den Zufluß verzögerungsfrei, unabhängig von Druck- und Temperaturschwankungen.

Besondere Eigenschaften: Nur eine einzige bewegte Stelle, denn der Drehschieber ist zugleich Drehgelenk und Absperrorgan.

Einbau: Siehe Bild 1 und 2.

Zusatzeinrichtungen gegen Mehrpreis:

- 1/2" Einschraubverschraubung für Druckausgleichsleitung
- Steuerung mit Sonderquerschnitt V
- Steuerung mit Sonderquerschnitt VIII a und VIII b

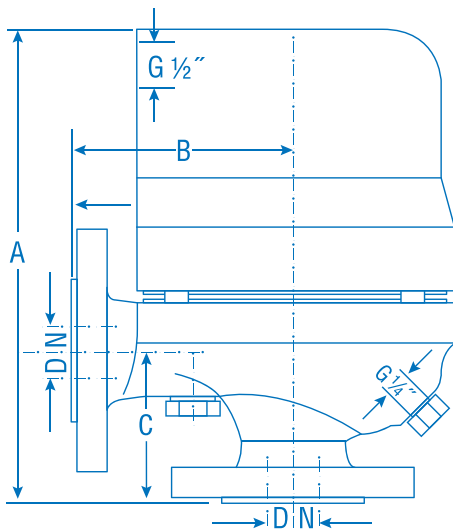
Funktionsgrenze:

Steuerungsquerschnitt	Vordruck in bar ü	Maß in mm
III	16	ca. 90
IV	14	ca. 90
V	3	ca. 110
VI	25	ca. 120
VII	25	ca. 120
VIII a	5	ca.120
VIII b	4,5	ca. 120

CE - Kennzeichnung:

Bei dem beschriebenen Druckgerät handelt es sich nach Druckgeräte-Richtlinie 2014/68/EU um ein druckhaltendes Ausrüstungsteil. DN40/50 :Konformität durch die Kennzeichnung CE0525, DN15-25: Art.4,Abs.3, kein CE.

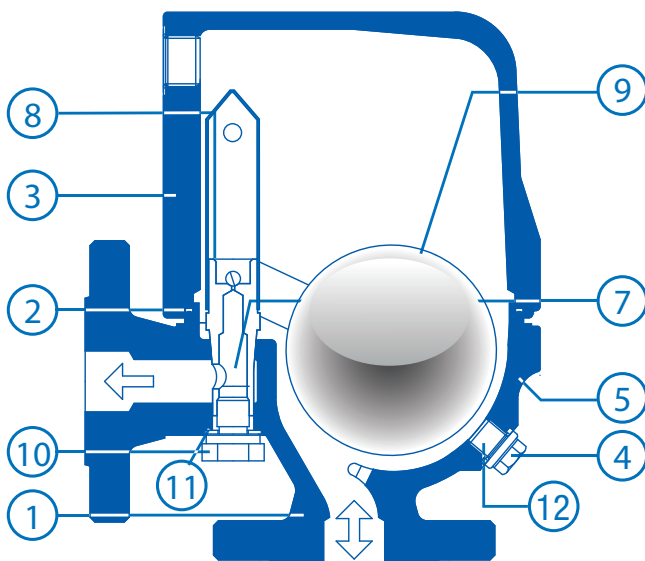
Bei Anfrage/Bestellung bitte angeben: Medium, Dichte, Vordruck, Gegendruck, Temperatur, Kondensatmenge (kg/h).



Maße (in mm), Gewicht (in kg)

DN	15	20	25	40	50
A	225	225	225	330	330
B	110	110	110	110	160
C	75	75	75	110	110
Gewicht	9	10,5	11	26	27

Ersatzteile



- 1 **Gehäuseunterteil:** EN-JS 1049
- 2 **Gehäusedichtung:** Kupfer oder Weicheisen
- 3 **Gehäuseoberteil:** EN-JS 1049
- 4 **Kontrollschraube:** 1.4104
- 5 **Satz Sechskantschrauben mit Muttern:** ISO 4032 DIN 931 / DIN 934 (nicht sichtbar)
- 7 **Schwimmersteuerung komplett einschließlich Tragschraube:** 1.4057/1.4112/1.4301/1.4104/1.4541 oder 1.4571*
- 8 **Tragkörper komplett mit Drehschieber und Splint**:** 1.4057/1.4301/1.4104/1.4112/1.4541 oder 1.4571*
- 9 **Schwimmer mit Gabel:** 1.4301 oder 1.4571*
- 10 **Tragschraube:** 1.4104 (1.4571)*
- 11 **Dichtung:** Kupfer oder Weicheisen
- 12 **Dichtung:** Kupfer oder Weicheisen

* je nach Einsatzbedingungen

** Lieferung einzelner Teile aus Dichtigkeitsgründen nicht möglich.

Um Fehllieferungen zu vermeiden, bitten wir, bei Ersatzteilbestellungen neben der Teil-Nr. auch die Werknormblatt-Nr. 1180ZR sowie DN und bei Steuerungersatzteilen den Querschnitt mit anzugeben, der auf der Tragschraube eingeschlagen zu finden ist.