
Gehäusewerkstoff:

- P235GH-TC1, P250GH, P265GH

Nennweiten: DN80, DN100

Anschlüsse:

- Flansche DN80, DN100, gemäß DIN EN 1092-1, PN16
- Flansche 3", 3½" und 4", gemäß ANSI B 16.5, Class 150 & 300

Nenndruckstufe: PN 16

Gehäuseinhalt: 62 l

Gehäuseeinsatzgrenzen:

zulässiger Betriebsdruck (bar ü)	16	14,8	13,3	11	9,5
zulässige Betriebstemperatur (°C)	-10/20	100	200	300	400*

* nur mit Schrauben aus A4-70/ 1.4571/ 1.4104

Medium: Wasserdampf, Druckluft, Druckgase und Kältemittel auf Anfrage

Funktion: Steigendes Niveau öffnet, sinkendes Niveau schließt den Durchlass verzögerungsfrei, unabhängig von Druck- und Temperaturschwankungen. Einfachste Funktionskontrolle und Entlüftungsmöglichkeit durch eine Kontrollschraube.

Besondere Eigenschaften: Nur eine einzige bewegte Stelle, denn der Drehschieber ist zugleich Drehgelenk und Absperrorgan.

Einbau:

- WO = waagerechter Einbau
- EF = Eckausführung (Eintritt von oben, Austritt seitlich)

Zusatzeinrichtungen gegen Mehrpreis:

- Anlüfthebel zur Funktionskontrolle
- Anschlüsse für Grenzschalter
- Schauglas (RWG)
- Schmutzablassventil
- Manuelles Kontroll- und Handentlüftungsventil anstelle Kontrollschraube
- Schneidverschraubung für Pendelleitung
- zusätzliche Flanschanschlüsse
- abgetaucht gasdichte Steuerungen
- Entlüftungen (nach innen und außen)
- Dichtungen aus PTFE
- Dichtungen aus 1.4571

Funktionsgrenze:

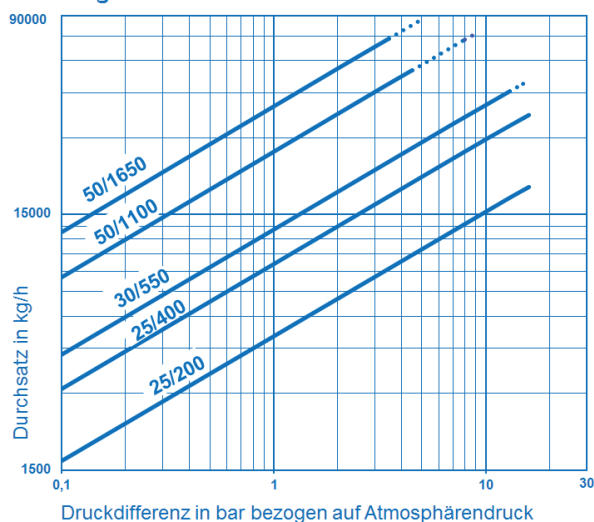
Steuerungsquerschnitt	Vordruck in bar ü	
	Dampf	Druckluft
25/200	16	16
25/400	16	16
30/550	13 / 16*	15 / 16*
50/1100	4,5 / 9*	4,5 / 9*
50/1650	3,5 / 5*	3,5 / 5*

* Sondersteuerungen mit Ovalschwimmer

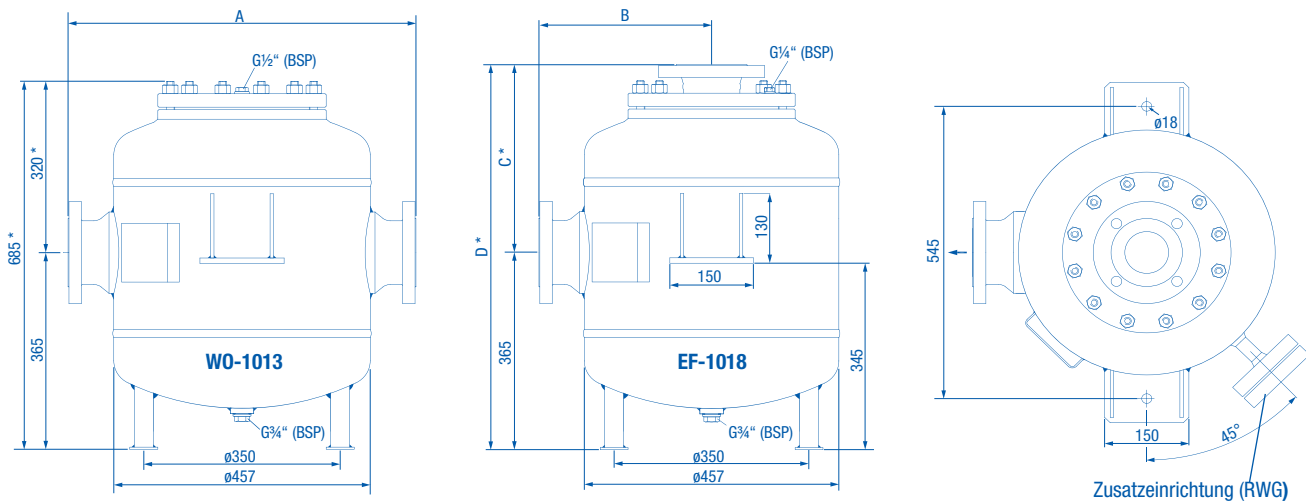
CE-Kennzeichnung:

Bei dem beschriebenen Druckgerät handelt es sich nach Druckgeräte-Richtlinie 2014/68/EU um ein druckhaltendes Ausrüstungsteil. Konformität nachgewiesen durch die Kennzeichnung: CE 0525.

Bei Anfrage/Bestellung bitte angeben: Medium, Dichte, Vordruck, Gegen-
druck, Temperatur, Kondensatmenge (kg/h).

Leistung:


Bei Kaltkondensat sind je nach Temperatur/ Dichte höhere Durchsatzmengen zugrunde zu legen.



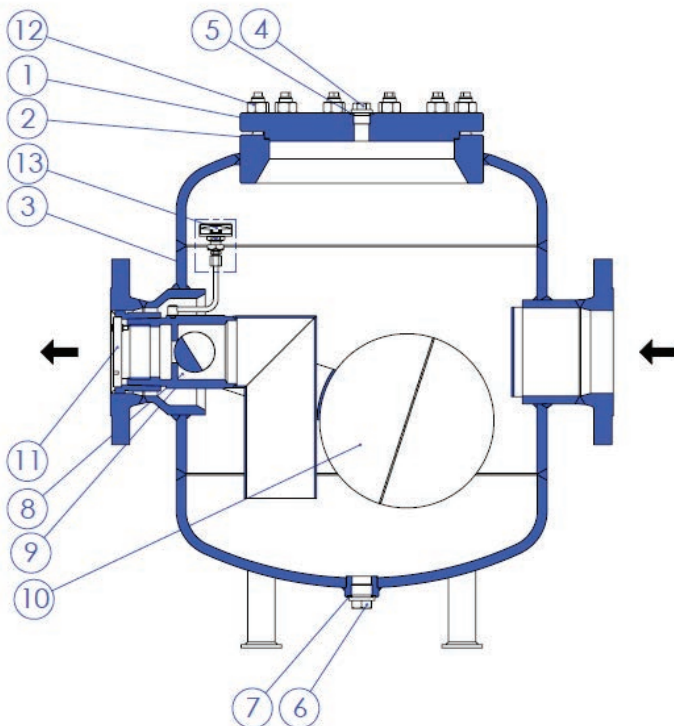
Maße (in mm), Gewichte (in kg)

DN	80	100	3"		3 1/2"		4"	
			Class 150	Class 300	Class 150	Class 300	Class 150	Class 300
A	620	620	620	650	620	650	620	650
B	310	310	310	325	310	325	310	325
C *	350	350	350	390	350	390	350	390
D *	715	715	715	755	715	755	715	755
Gewicht	145	150	145	150	150	155	155	160

Andere Baulängen und Anschlüsse auf Anfrage

*Bei der Steuerung 50/1650 und Sondersteuerungen 100 mm länger

Ersatzteile



- 1 **Gehäusedeckel:** P265GH (P235GH-TC1; P250GH)
- 2 **Gehäusedichtung:** Weicheisen / PTFE* / 1.4571*
- 3 **Gehäuseunterteil:** P235GH-TC1 / P250GH / P265GH
- 4 **Kontrollschraube:** G1/2" (BSP) - 5.8 / G1/4" (BSP) - 1.4104
- 5 **Dichtung:** Weicheisen / PTFE* / 1.4571*
- 6 **Verschlusschraube:** DIN 910 - 5.8 - G3/4" (BSP)
- 7 **Dichtung:** 1.4571 / PTFE*
- 8 **Schwimmersteuerung komplett**:**
1.4112/ 1.4057/ 1.4301/ 1.4571 oder komplett 1.4571*
- 9 **Tragkörper komplett**:**
1.4112/ 1.4057/ 1.4301/ 1.4571 oder komplett 1.4571*
- 10 **Schwimmer:** 1.4301 / 1.4571*
- 11 **Halteschraube für die Steuerung:** 1.4571
- 12 **Satz Dehnschrauben mit Muttern:**
DIN 2510 - 21 CrMo V 5-7 / 24 CrMo 5
- 13 **Kapsel-Entlüftung:**
1.4104, 1.4571, 1.4301

* je nach Einsatzbedingungen

** Lieferung einzelner Teile aus Dichtigkeitsgründen nicht möglich.

Um Fehllieferungen zu vermeiden, bitten wir, bei Ersatzteilbestellungen neben der Positions-Nr. auch die Werknormblatt-Nr. 1013 / 1018 sowie DN und bei Steuerungsersatzteilen den Querschnitt mit anzugeben.