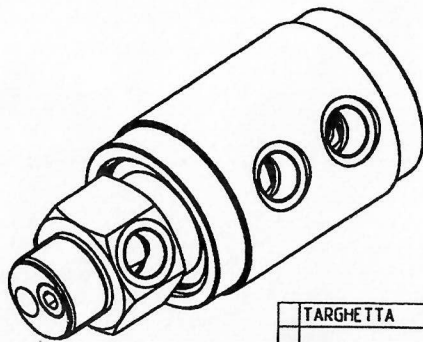
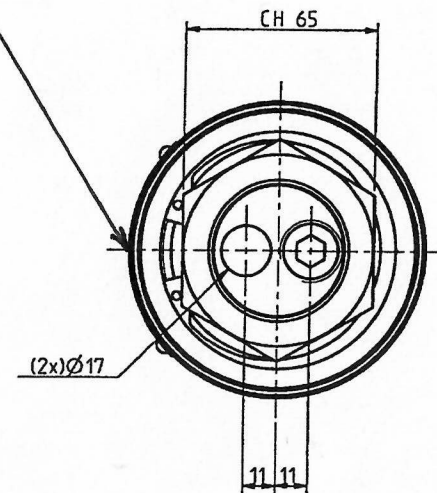


Optional: mit Leckanschluss "DR"
Gewinde gemäß Kundenvorgabe



TARGHETTA
GH-112-2U
P 250 bar
T 85 °C
N 250 RPM

EVITARE L'IMPIEGO DELLA MASSIMA VELOCITA' CON LA MASSIMA PRESSIONE
Max. Drehzahl gleichzeitig mit max. Druck ist zu vermeiden

5			quantità	RUGOSITÀ' μm
4				▽ Ra = 0.2
3			smussi non quotati 0.3 mm	▽ Ra = 0.5
2				▽ Ra = 3.2
1				▽ Ra = 12 Grezzo
descrizione modifica			data	firma
materiale		componente		modello
		GH_112_2U		GH-112-2U
data	01.07-03	firma	TOLLERANZA GENERALE DI LAVORAZIONE GRADO DI PRECISIONE UNI 5307 <input type="checkbox"/> grossolano <input type="checkbox"/> Medio <input type="checkbox"/> Preciso	scala 1.000
descrizione			Giunto 2 vie 3/4 (Rot. 1 1/2 G)	
N° disegno			7428	

TURIAN
Castellanza